

CROWN

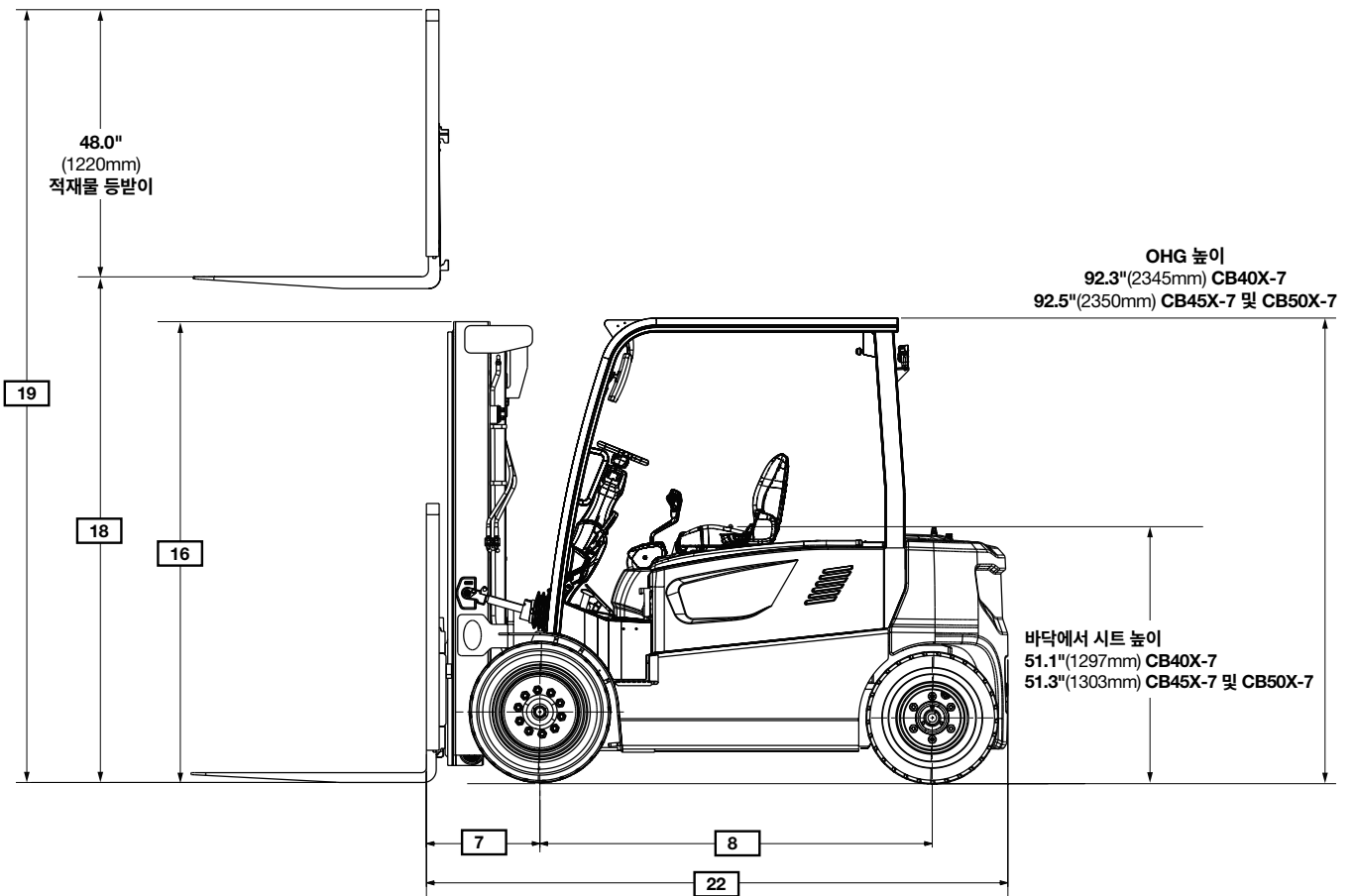
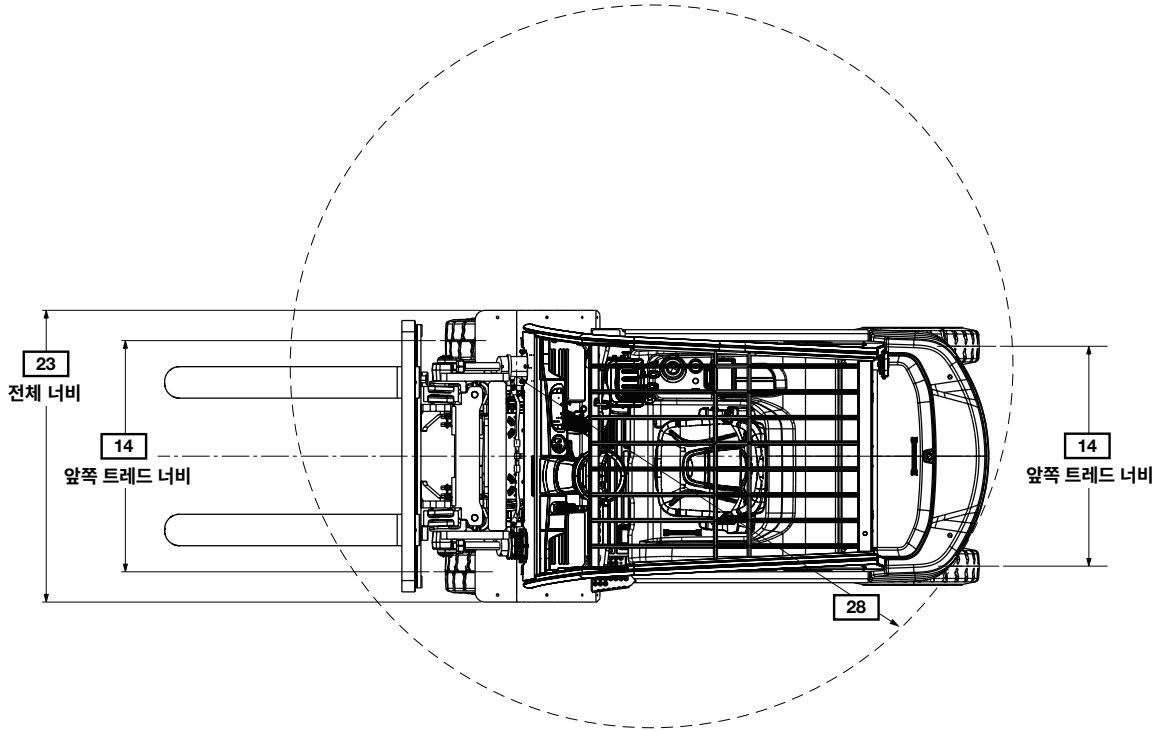
C-B

4000~5000kg 적재량

전기 공기 충전 공압 타이어

사양





C-B 시리즈

사양

			야드법	미터법	야드법	미터법		
일반 정보	2	모델	CB40X-7		CB45X-7			
	3	전원(연료) 유형	전기					
	4	운전자 유형	좌식 라이더					
	5	적재물 허용 중량	lb kg	8,000	4000	9,000	4500	
	6	적재물 중심	ANSI B56.1에 따름	in mm	24	600	24	600
	7	적재물 거리		in mm	22.5	572	22.5	572
	8	휠베이스		in mm	78.7	2000	78.7	2000
	중량	9	트럭 중량	배터리 제외	lb kg	10,697	4852	11,612
9.1		차축 하중, 적재 시	앞 / 뒤	lb kg	21,768 / 2,509	9874 / 1138	23,384 / 2,910	10607 / 1320
9.2		차축 하중, 비었을 때	앞 / 뒤	lb kg	8,223 / 7,236	3730 / 3282	8,146 / 8,228	3695 / 3732
타이어	10	타이어 유형	쿠션 타이어, 단단한 공압 타이어, 공압 타이어	단단한 공압 타이어				
	11	타이어 크기, 앞		in mm	250-15		28 x 12.5-15	
	12	타이어 크기, 뒤		in mm	7.00-12		7.00-12	
	13	휠	개수(x = 구동) 앞 / 뒤	2x / 2				
	14	트레드 너비	앞 / 뒤	in mm	46.0 / 43.7	1168 / 1111	45.7 / 43.7	1160 / 1111
차수	15	마스트	틸트	도	마스트 차트 참조			
	16		최저 높이	in mm				
	17		자유 인상	in mm				
	18		리프트 높이	in mm				
	19		연장 높이	in mm				
	20	오버헤드 가드 높이		in mm	92.3	2345	92.5	2350
	21	시트 높이	바닥에서 SIP까지	in mm	51.1	1297	51.3	1303
	22	헤드 길이		in mm	116.4	2957	116.4	2957
	23	전체 너비		in mm	57.9	1470	57.9	1470
	24	포크	표준 L x W x T	in mm	41.3 x 5.9 x 2.0	1050 x 150 x 50	41.3 x 5.9 x 2.0	1050 x 150 x 50
	25	포크 캐리지		in mm	ITA 등급 III			
	26	최저 지상고	마스트 아래 적재 시	in mm	4.7	120	5.1	130
	26.1		휠베이스 중심	in mm	6.3	160	6.3	160
27	작업 시 통로 폭	최소 비침해 직각 쌓기	in mm	RAS 계산기를 사용하여 계산				
28	회전 반경		in mm	103.2	2620	103.2	2620	
성능	29	주행 속도, 포크 방향	적재 시 / 비었을 때	mph km/h	9.3 / 9.9	15.0 / 16.0	9.3 / 9.9	15.0 / 16.0
	30	주행 속도, 동력 장치 방향	적재 시 / 비었을 때	mph km/h	9.3 / 9.9	15.0 / 16.0	9.3 / 9.9	15.0 / 16.0
	31	리프트 속도	적재 시 / 비었을 때	fpm m/s	68.9 / 92.5	0.35 / 0.47	65.0 / 92.5	0.33 / 0.47
	32	하강 속도	적재 시 / 비었을 때	fpm m/s	94.5 / 88.6	0.48 / 0.45	94.5 / 88.6	0.48 / 0.45
	33	견인력	적재 시 / 비었을 때(5분 정격)	lbf N	4,186 / 4,186	18620 / 18620	4,186 / 4,186	18620 / 18620
	34	등판능력	적재 시 / 비었을 때(5분 정격)	%	17 / 27		16 / 26	
	35	브레이크	정비 / 주차	발 - 유압식 / 손 - 기계식				
모터 / 배터리	36	견인 모터	60분 정격	hp KW	13.0 2x	10.0 2x	13.0 2x	10.0 2x
	37	리프트 모터	15% 가동 시간	hp KW	38.0	28.0	38.0	28.0
	38	배터리함 크기	L x W x H	in mm	39.6 x 40.9 x 33	1007 x 1040 x 840	39.6 x 40.9 x 33	1007 x 1040 x 840
	38.1	최대 배터리 크기	L x W x H	in mm	배터리 차트 참조			
	39	배터리 전압 / 최대 Ah / 최대 kWh	6시간을에서	V / Ah / kWh	80 / 930 / 74.4			
40	배터리 무게	최소	lb kg	4,762	2160	4,762	2160	
기타	41	부착물의 최대 작동 압력		psi Bar	2,248	155	2,248	155

C-B 시리즈

사양

			야드법	미터법		
일반 정보	2	모델	CB50X-7			
	3	전원(연료) 유형	전기			
	4	운전자 유형	좌식 라이더			
	5	적재물 허용 중량	lb kg	10,000	5000	
	6	적재물 중심	ANSI B56.1에 따름	in mm	24	600
	7	적재물 거리		in mm	22.5	572
	8	휠베이스		in mm	78.7	2000
	중량	9	트럭 중량	배터리 제외	lb kg	12,352
9.1		차축 하중, 적재 시	앞 / 뒤	lb kg	25,243 / 2,893	11450 / 1312
9.2		차축 하중, 비었을 때	앞 / 뒤	lb kg	8,311 / 8,801	3770 / 3992
타이어	10	타이어 유형	쿠션 타이어, 단단한 공압 타이어, 공압 타이어		단단한 공압 타이어	
	11	타이어 크기, 앞		in mm	28x12.5-15	
	12	타이어 크기, 뒤		in mm	7.00-12	
	13	휠	개수(x = 구동) 앞 / 뒤		2x / 2	
	14	트레드 너비	앞 / 뒤	in mm	36.9 / 36.0	937 / 914
치수	15	마스트	틸트	도	마스트 차트 참조	
	16		최저 높이	in mm		
	17		자유 인상	in mm		
	18		리프트 높이	in mm		
	19		연장 높이	in mm		
	20	오버헤드 가드 높이		in mm	92.5	2350
	21	시트 높이	바닥에서 SIP까지	in mm	51.3	1303
	22	헤드 길이		in mm	117.6	2987
	23	전체 너비		in mm	57.9	1470
	24	포크	표준 L x W x T	in mm	41.3 x 5.9 x 2.0	1050 x 150 x 50
	25	포크 캐리지		in mm	ITA 등급 III	
	26	최저 지상고	마스트 아래 적재 시	in mm	5.1	130
	26.1		휠베이스 중심	in mm	6.3	160
27	작업 시 통로 폭	최소 비침해 직각 쌓기	in mm	RAS 계산기를 사용하여 계산		
28	회전 반경		in mm	104.1	2645	
성능	29	주행 속도, 포크 방향	적재 시 / 비었을 때	mph km/h	9.3 / 9.9	15.0 / 16.0
	30	주행 속도, 동력 장치 방향	적재 시 / 비었을 때	mph km/h	9.3 / 9.9	15.0 / 16.0
	31	리프트 속도	적재 시 / 비었을 때	fpm m/s	61.0 / 92.5	0.31 / 0.47
	32	하강 속도	적재 시 / 비었을 때	fpm m/s	94.5 / 88.6	0.48 / 0.45
	33	견인력	적재 시 / 비었을 때(5분 정격)	lbf B	4,186 / 4,186	18620 / 18620
	34	등판능력	적재 시 / 비었을 때(6분 정격)	%	15 / 25	
	35	브레이크	정비 / 주차		발 - 유압식 / 손 - 기계식	
모터 / 배터리	36	견인 모터	60분 정격	hp KW	13.0 2x	10.0 2x
	37	리프트 모터	15% 가동 시간	hp KW	38.0	28.0
	38	배터리함 크기	L x W x H	in mm	39.6 x 40.9 x 33	1007 x 1040 x 840
	38.1	최대 배터리 크기	L x W x H	in mm	배터리 차트 참조	
	39	배터리 전압 / 최대 Ah / 최대 kWh	6시간율에서	V / Ah / kWh	80 / 930 / 74.4	
	40	배터리 무게	최소	lb kg	4,762	2160
기타	41	부착물의 최대 작동 압력		psi Bar	2,248	155

마스트 차트 CB40X-7

마스트 유형	최대 포크 높이		최대 하강 높이		전체 연장 높이 (적재물 등받이 포함)		자유 인상 (적재물 등받이 포함)		정격 적재 용량			
									기울기 각도		적재물 허용 중량	
									앞	뒤	24in LC	600mm LC
	인치	mm	인치	mm	인치	mm	인치	mm	도	도	lb	kg
TL	118	3000	86	2190	168	4265	6	160	6	9	8,000	3625
	130	3300	92	2340	180	4565	6	160	6	9	8,000	3625
	144	3650	99	2515	194	4915	6	160	6	9	8,000	3625
	157	4000	111	2840	207	5265	6	160	6	9	8,000	3625
	167	4250	116	2946	217	5515	6	160	6	9	7,950	3606
	191	4850	134	3415	241	6115	6	160	6	5	7,900	3583
TF	118	3000	85	2170	167	4240	38	970	6	9	8,000	3625
TT	157	4000	80	2032	207	5265	33	850	6	9	8,000	3625
	167	4250	84	2140	218	5530	37	940	6	9	7,950	3606
	185	4700	90	2290	235	5980	43	1090	6	9	7,950	3606
	203	5150	95	2410	253	6430	49	1240	6	5	7,900	3583
	220	5600	101	2565	271	6880	55	1390	6	3	7,650	3470
	238	6050	107	2717	289	7330	61	1540	6	3	7,400	3357

마스트 차트 CB45X-7

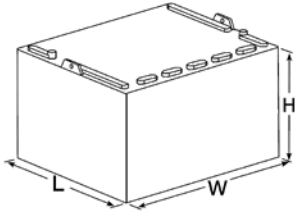
마스트 유형	최대 포크 높이		최대 하강 높이		전체 연장 높이 (적재물 등받이 포함)		자유 인상 (적재물 등받이 포함)		정격 적재 용량			
									기울기 각도		적재물 허용 중량	
									앞	뒤	24in LC	600mm LC
	인치	mm	인치	mm	인치	mm	인치	mm	도	도	lb	kg
TL	118	3000	86	2190	168	4265	6	160	6	9	9,000	4080
	130	3300	92	2340	180	4565	6	160	6	9	9,000	4080
	144	3650	99	2515	194	4915	6	160	6	9	9,000	4080
	157	4000	111	2840	207	5265	6	160	6	9	9,000	4080
	167	4250	116	2946	217	5515	6	160	6	9	8,950	4060
	191	4850	134	3415	241	6115	6	160	6	5	8,900	4037
TF	118	3000	85	2170	167	4240	38	970	6	9	9,000	4080
TT	157	4000	80	2032	207	5265	33	850	6	9	9,000	4080
	167	4250	84	2140	218	5530	37	940	6	9	8,950	4060
	185	4700	90	2290	235	5980	43	1090	6	9	8,900	4037
	203	5150	95	2410	253	6430	49	1240	6	5	8,850	4014
	220	5600	101	2565	271	6880	55	1390	6	3	8,600	3901
	238	6050	107	2717	289	7330	61	1540	6	3	8,300	3765

마스트 차트 CB50X-7

마스트 유형	최대 포크 높이		최대 하강 높이		전체 연장 높이 (적재물 등받이 포함)		자유 인상 (적재물 등받이 포함)		정격 적재 용량			
									기울기 각도		적재물 허용 중량	
									앞	뒤	24in LC	600mm LC
	인치	mm	인치	mm	인치	mm	인치	mm	도	도	lb	kg
TL	118	3000	86	2190	174	4415	6	160	6	9	10,000	4535
	130	3300	92	2340	186	4715	6	160	6	9	10,000	4535
	144	3650	99	2515	199	5065	6	160	6	9	10,000	4535
	157	4000	111	2840	213	5415	6	160	6	9	10,000	4535
	167	4250	116	2946	223	5665	6	160	6	9	9,950	4513
	191	4850	134	3415	247	6265	6	160	6	9	9,900	4491
TF	118	3000	85	2170	173	4390	38	970	6	9	10,000	4535
TT	157	4000	80	2032	213	5415	33	850	6	9	10,000	4535
	167	4250	84	2140	224	5680	37	940	6	9	9,950	4513
	185	4700	90	2290	241	6130	43	1090	6	9	9,900	4491
	203	5150	95	2410	259	6580	49	1240	6	5	9,850	4468
	220	5600	101	2565	277	7030	55	1390	6	3	9,500	4309
	238	6050	107	2717	294	7480	61	1540	6	3	9,150	4150

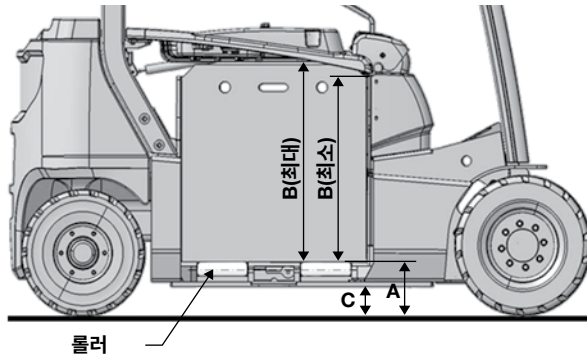
권장 배터리 크기 및 배터리 최소 무게

전압	용량 / 방전율		(L) 최대 길이		(W) 최대 너비		(H) 최대 높이		최소 무게	
	Amp-hrs / hr-rate	kw-hrs / hr-rate	인치	mm	인치	mm	인치	mm	lb	kg
80	930 / 6	74.4 / 6	39.3	999	40.47	1028	30.9	787	4,762	2160



- 참고:
1. 권장 케이블 길이: 1000mm(39.4인치)
 2. 권장 케이블 크기: OVER 2/0 GA
 3. 배터리 커넥터 SBE320 검은색 또는 SB350 검은색 (차량 커넥터에 적합해야 함)

측면 롤 인-아웃(SRIO)



배터리 측면 롤 인-아웃(SRIO)				최저 지상고	
A		B(최대 / 최소)		C	
인치	mm	인치	mm	인치	mm
8.38	213	34 / 31.9	864 / 811	5.39	137

배터리 장착 및 분리

1. 표준 슬롯형 오버헤드 가드. 배터리 호이스트를 사용하여 상단에서 들어올립니다.
2. 옵션 배터리 측면 롤 인-아웃(SRIO). 다이어그램 참조.

참고: 배터리 높이는 좌석 데크(배터리함 커버)에 의해 제한됩니다. 따라서 'B(최소)' 치수가 매우 중요합니다.

표준 기능

1. 긴급 분리 스위치
2. 80V 시스템
3. AC 견인 및 유압 시스템
4. IP65 정격 컨트롤러
5. IP54 정격 모터
6. 대형 킹 핀과 점차 가늘어지는 롤러 베어링이 있는 견고한 조향 차축
7. 회생 발전식 모터 보조 제동
8. 오일 냉각식 디스크 브레이크
9. 브레이크 오일 레벨 표시기
10. 램프 홀드
11. 코너링 속도 제어
12. 거북이 모드(저속)
13. 운전자 설계 기능
 - 운전자 감지 시스템(OSS)
 - 주차 브레이크 알람
 - 출입구 핸들
 - LCD 화면
 - 안전벨트 표시기
 - 조정식 조향축
 - 스피너 노브가 있는 소형 조향 휠
 - USB 포트
 - 12V 전기 콘센트
 - 컵 홀더
 - 이코노미, 표준 및 고성능 모드
 - 백미러(1세트)
 - 배터리 잔량 부족 경고
14. 저온 창고 패키지
15. EE 규격
16. 오버헤드 가드의 배터리 호이스트 체인 슬롯

옵션 장비

1. 틸트 포지션 어시스트
2. 운전자 옵션
 - 왼쪽 레버의 방향 제어장치
 - 통합 방향 제어장치와 긴급 분리 스위치가 통합된 핑거팁 컨트롤
 - 파노라마 거울
 - 발 조작식 방향 제어 페달
3. 조명
 - 콤비네이션 조명 - LED 전방 - 작업등 및 회전 신호
 - 후면 - 정지, 후미, 백업 및 회전 신호
 - 후면 작업등 - LED
4. 음향식 경고 장치
 - 주행 알람
 - 스마트 주행 알람
5. 시각적 경고 장치
 - 점멸등
 - 플로어 스포트라이트(블루라이트)
6. 부차물
 - 행운 사이드시프터
 - 내장 사이드시프트 포크 포지셔너
7. 배터리함 - 측면 롤-아웃(SRIO) - 오버헤드 가드에 호이스트/체인 슬롯 없음
8. 틸트 실린더 벨로즈
9. 빠른 분리 유압 장치
10. InfoLink 지원

경고 장치 옵션

청각 또는 시각 알람

주행 알람 소리와 조명에 관련된 안전 고려 사항과 위험 요소에는 다음과 같은 것이 있습니다.

- 여러 알람이 울리거나 조명이 켜지면 혼란을 일으킬 수 있습니다.
- 일상적으로 알람이나 조명을 접하는 작업자는 이를 무시하게 될 수 있습니다.
- 운전자가 알람이나 조명을 “주의”할 책임을 보행자에게 전가할 수 있습니다.
- 운전자와 보행자를 짜증나게 할 수 있습니다.

기타 사용 가능한 옵션

추가 옵션은 공장에 문의하십시오.

지정된 치수 및 성능 데이터는 제조 공차에 따라 달라질 수 있습니다. 성능은 평균 크기의 차량을 기준으로 하며 무게, 트럭 상태, 장착 방식, 운전 지역의 상태 등의 조건에 영향을 받습니다. Crown 제품과 사양은 공차 없이 변경될 수 있습니다.



crown.com

Crown은 지속적으로 제품을 개선하고 있으므로 사양은 고지 없이 변경될 수 있습니다.

주의 사항: 본 책자가 발행된 모든 국가에서 전체 제품과 기능을 사용할 수 있는 것은 아닙니다.

Crown, Crown 로고, 베이지색, Momentum 기호 및 InfoLink는 미국과 다른 국가에서 Crown Equipment Corporation의 상표입니다.

© 2022-2023 Crown Equipment Corporation
SF20699-037 개정본 04-23
미국에서 인쇄됨.