

CROWN

PTH 50 SERIE



Dauerhaft zuverlässig

Crown steht für durchdachtes Design bis ins letzte Detail. Bei den Handhubwagen der PTH 50 Serie wurde durchgängig auf Leistung und Werterhalt geachtet, angefangen bei der Konstruktion und Entwicklung bis hin zur Produktion und Prüfung.

Die PTH 50 Modelle von Crown unterscheiden sich von heute erhältlichen „Einwegprodukten“ durch eine extrem robuste Konstruktion, den großzügigen Einsatz von Stahl und eine hervorragende Ergonomie. Deshalb sind unsere Hubwagen besonders bedienerfreundlich – Schicht für Schicht, Jahr für Jahr. Angesichts Millionen weltweit verkaufter Exemplare ist unsere Reputation ein wichtiger Bestandteil jedes ausgelieferten Crown Hubwagens.



Abgedichtete und lebensdauergeschmierte Buchsen und Lager dort, wo andere nur Schmiernippel einsetzen.

Verstärkter
Deichselfuß

1 Mio.
ZYKLEN

Mehr als eine Million Testzyklen für unser Pumpenventil mit hartverchromten Kolben zur Minimierung von Verschmutzungen und Korrosion.

3
JAHRE
GARANTIE*

Der spürbare Unterschied: Ein **robustes und zugleich ergonomisches Design** mit mehr Stahl überall dort, wo es darauf ankommt.

Optimal konstruierte Gabelspitzen und eine Gabelhöhe von nur 75 mm **erhöhen die Flexibilität** in allen Anwendungen.

Für Lenk- und Lasträder werden nur **hochwertige** Verbundstoffe und Lager verwendet.

Zum C-Profil geformte Gabeln aus Stahl sorgen für **zusätzliche Belastbarkeit**.

Querverstrebungen und Schmiedestahlteile am Hubgestänge **verhindern Verdrehungen**.

Gelb chromatierte Bolzen und Wellen zum **Schutz vor Korrosion**.

Bedienkomfort, den man spürt

Alle Hubwagen der PTH 50 Serie sind leicht zu handhaben und können vielseitig in sämtlichen Bereichen Ihres Betriebs eingesetzt werden. Design und Ausstattung sind auf maximalen Bedienkomfort ausgelegt, damit Ihr Personal noch produktiver arbeiten kann.

Wiederkehrende Aufgaben leichter erledigen

Die ergonomische Deichsel ermöglicht eine ermüdungsfreie Bedienung – auch bei sich häufig wiederholenden Arbeitsabläufen:

- griffgerechtes Design
- benötigt nur wenige Pumpbewegungen
- neutrale Hebelposition für leichtes Manövrieren
- automatische Rückkehr in senkrechte Stellung



Leichtes Ein- und Ausfahren in die Palette dank spezieller Rollen, Ausfahrrampe und abgeschrägter Gabelspitzen.

Vierkant-Schubstangen sorgen für eine **längere Lebensdauer**.



Bewegliche Lenkräder

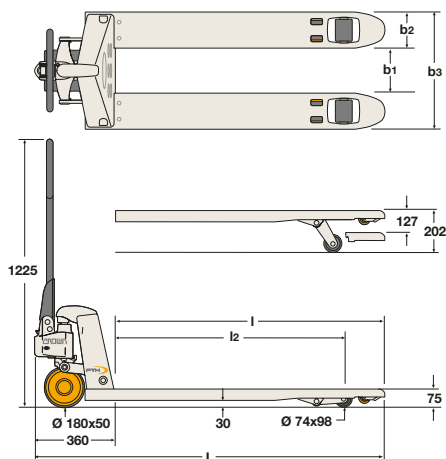
Die Hubwagen der PTH 50 Serie sind mit 180 mm großen Lenkrädern und zusätzlich mit einer Pendelachse ausgestattet, um optimalen Bodenkontakt zu gewährleisten. Das erleichtert das Manövrieren auf unebenen Böden, über Laderampen sowie beim Be- und Entladen von Anhängern.

Einfache Wartung

Die PTH 50 Serie von Crown ist nicht nur leicht zu handhaben und zu manövrieren, sie ist auch leicht zu warten. Alle Teile sind jederzeit verfügbar und lassen sich günstig austauschen. So sparen Sie Aufwand, Zeit und Geld.

Die PTH 50 Serie: Für langfristigen Werterhalt.
Kontaktieren Sie Ihren lokalen Crown Partner unter crown.com

PTH Handhubwagen

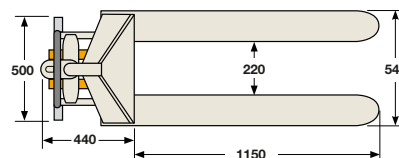
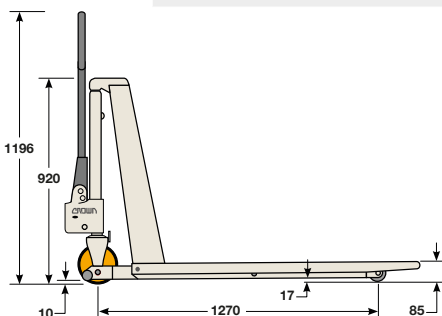
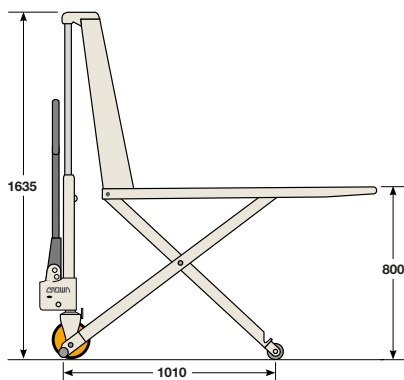


Modell	Gesamt-länge	Gabel-länge	Lastrollen abgeseckt	Maß über die Gabeln	Maß zwischen Gabeln	Gewicht kg
	L mm	l mm	l2 mm	b3 mm	b1 mm	
PTH 18-32	1155	795	648	450	130	55
PTH 18-39	1350	990	843	450	130	60
PTH 18-45	1510	1150	1003	450	130	64
PTH 20-32	1155	795	648	520	200	57
PTH 20-39	1350	990	843	520	200	62
PTH 20-45	1510	1150	1003	520	200	66
PTH 27-32	1155	795	648	685	365	61
PTH 27-39	1350	990	843	685	365	66
PTH 27-45	1510	1150	1003	685	365	70

Tragfähigkeit	2300 kg	Reifentyp	Polyurethan
Gabelbreite (b2)	160 mm	Lenkräder	ø 180 x 50 mm
Hub	127 mm	Lasträder	ø 74 x 98 mm
Bodenfreiheit	30 mm		

PTH Handhubwagen mit Scherenhub

Die Skizzen beziehen sich auf Hubwagen mit manuellem Scherenhub. Die Angaben zu Modellen mit elektrischem Scherenhub finden Sie in der Tabelle rechts.



Modell	Hubausführung	Gesamt-länge	Gabel-länge	Gabel-höhe	Maß über die Gabeln	Maß zwischen Gabeln	Gewicht kg
		mm	mm	mm	mm	mm	
PTH 50 S	manuell	1590	1150	85	540	220	158
PTH 50 PS	elektrisch	1650	1150	85	540	220	195

Tragfähigkeit	1000 kg	Reifentyp	Polyurethan
Gabelbreite (b2)	160 mm	Lenkräder	ø 180 x 50 mm
Hub	800 mm	Lasträder	ø 74 x 74 mm
Bodenfreiheit	17 mm		

CROWN

Crown Gabelstapler GmbH & Co. KG
 Philipp-Hauck-Str. 12
 85622 Feldkirchen, Deutschland
Tel +49(0)89-93002-0
Fax +49(0)89-93002-133
crown.com

Da unsere Produkte kontinuierlich verbessert werden, behalten wir uns technische Änderungen ohne Vorankündigung vor.

Crown, das Crown-Logo, die beige Farbe, das Momentum-Symbol, Work Assist und das ecologic-Logo sind Marken der Crown Equipment Corporation in den USA und anderen Ländern.

Copyright 2016-2020 Crown Equipment Corporation
 PTH 50 BROCH D 06/20, 10 - M01005-001-00
 Printed in Germany

ecologic™

Clean Environment. Smart Business.

Gedruckt auf elementar chlorfrei gebleichtem Papier aus nachhaltig bewirtschafteten Forstbeständen.

twitter.com/crown_de

news.crown.com/de