

CROWN

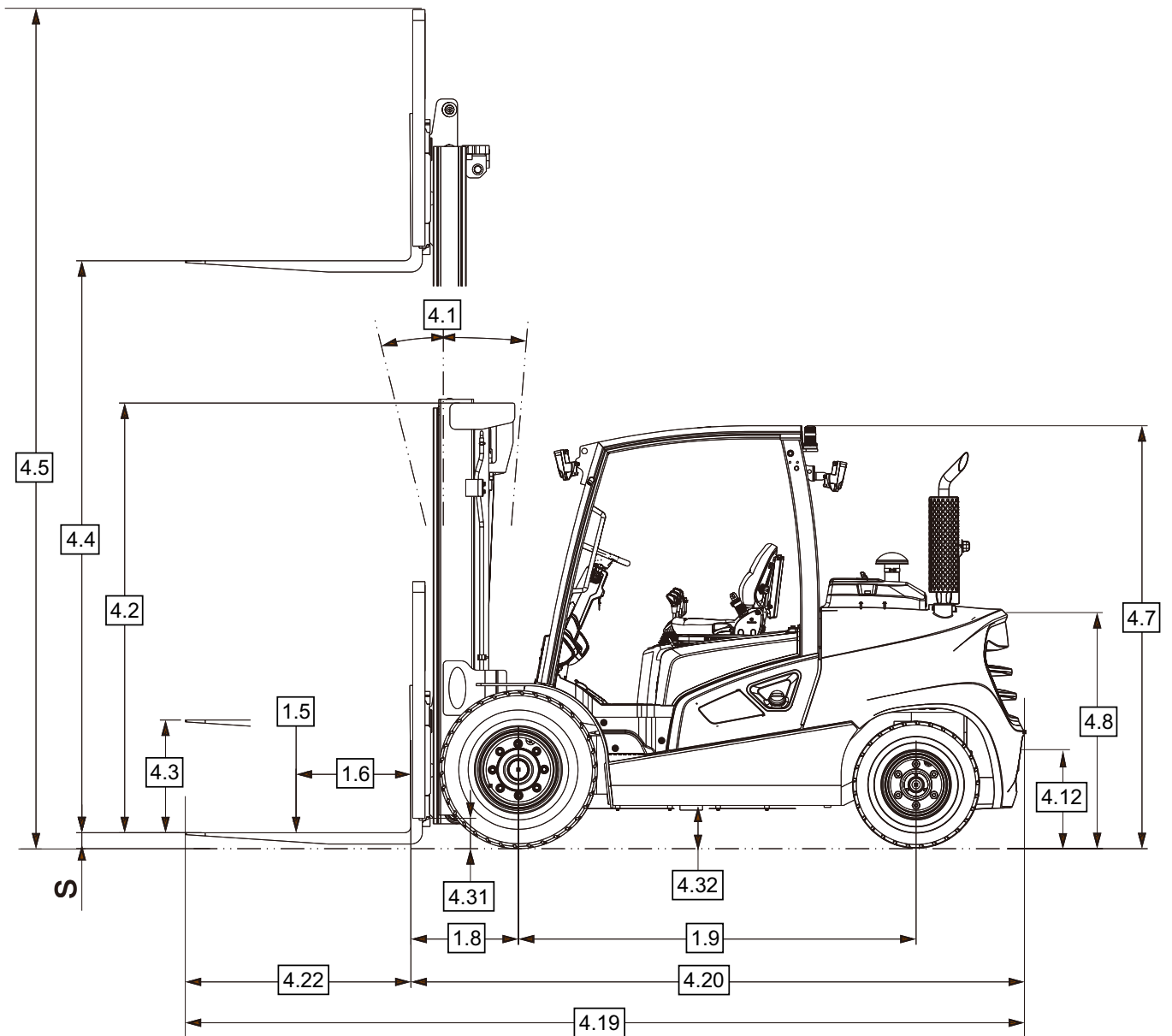
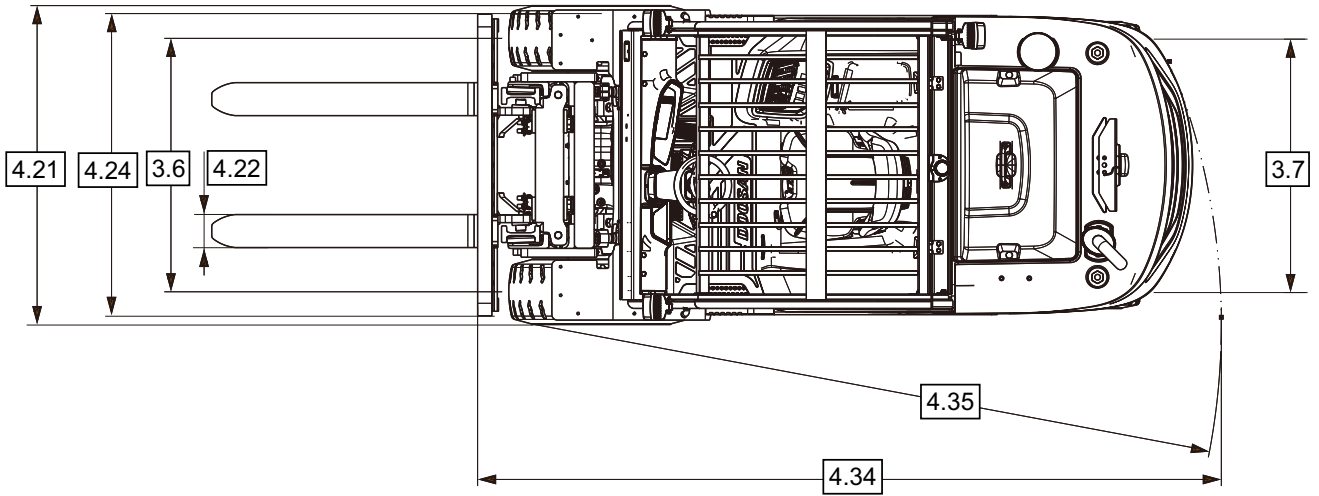
C-D

Tragfähigkeit: 3.500 – 5.500 kg

Spezifikationen

Diesel-Gegengewichtstapler





C-D 35-55 Serie Spezifikationen

C-D 35-55 Serie Spezifikationen

Kennzeichen	C-D 35 S-9			C-D 40 S-9			C-D 45 S-9		
	1.2	Modell							
1.3	Antrieb	Elektrisch, Diesel, LPG, Benzin			Diesel				
1.4	Bedienung				Gegengewichtstapler mit Bedienerplatz				
1.5	Nenntragfähigkeit		Q	t	3,5	4,0	4,5		
1.6	Lastschwerpunkt		c	mm	600				
1.8	Lastabstand	Radmitte bis Frontseite des Gabelrückens	x	mm	560				
1.9	Radstand		y	mm	2015		2115		
Gewicht	2.1	Eigengewicht		kg	5795	6100	6530		
	2.2	Achslast	mit Last vorn/hinten	kg	8390/905	9115/985	9960/1070		
	2.3	Achslast	ohne Last vorn/hinten	kg	2255/3540	2425/3675	2630/3900		
Reifen/Räder/Fahwerk	3.1	Bereifung			Luft				
	3.2	Reifengröße	vorn, AD x Breite x Felgendurchm.	mm	8,25x15-14PR/ 7,50x16-12PR	300X15-18PR/ 7,50x16-12PR			
	3.3	Reifengröße	hinten, AD x Breite x Felgendurchm.	mm	7,00x12-12PR				
	3.5	Räder	Anzahl (x = angetrieben) vorn/hinten		2x/2				
	3.6	Spurweite	vorn	b ₁₁	mm	1140/1290	1155/1290		
	3.7	Spurweite	hinten	b ₁₂	mm	1115			
	4.1	Neigung Hubgerüst/Gabelträger	vor/zurück	α / β	°	8 / 10			
Grundabmessungen	4.2	Höhe Hubgerüst eingefahren		h ₁	mm	2225	2230		
	4.3	Freihub		h ₂	mm	160			
	4.4	Hubhöhe		h ₃	mm	3000			
	4.5	Höhe Hubgerüst ausgefahren		h ₄	mm	4265	4270	4420	
	4.7	Bedienerschutzdach-Höhe		h ₆	mm	2225	2230	2230	
	4.8	Sitzhöhe	bezogen auf SIP/Standhöhe	h ₇	mm	1220	1225		
	4.12	Kupplungshöhe		h ₁₀	mm	360			
	4.19	Gesamtlänge		l ₁	mm	4160	4200	4480	
	4.20	Vorbaumaß	Länge bis Frontseite des Gabelrückens	l ₂	mm	2995	3000	3260	
	4.21	Gesamtbreite		b ₁	mm	1370	1455		
	4.22	Gabelzinkenmaß	DIN ISO 2331	s/e/l	mm	50x150x1050		50x150x1200	
	4.23	Gabelträger	ISO 2328, Klasse/Typ A		Klasse	III A		IV A	
	4.24	Gabelträgerbreite		b ₃	mm	1250		1330	
	4.31	Bodenfreiheit	mit Last, unter Mast	m ₁	mm	150	160		
	4.32		mit Last, Mitte Radstand	m ₂	mm	205			
	4.34.1	Arbeitsgangbreite	bei Palette quer	A _{st}	mm	4515	4560	4610	
	4.34.2		bei Palette längs	A _{st}	mm	4715	4760	4810	
4.35	Wenderadius		W _a	mm	2755	2800	2850		
4.36	Kleinster Drehpunktstand		b ₁₃	mm	2670	2725	2775		
Leistungsdaten	5.1	Fahrgeschwindigkeit	mit/ohne Last	km/h	24/26				
	5.2	Hubgeschwindigkeit	mit/ohne Last	m/s	0,56/0,60	0,55/0,60	0,54/0,60		
	5.3	Senkgeschwindigkeit	mit/ohne Last	m/s	0,45/0,50				
	5.5	Zugkraft	mit Last (5 min. Leistung)	N	34075	33540	33564		
	5.6	Max. Zugkraft	mit Last (5 min. Leistung)	N	37498	36894	36970		
	5.8	Steigfähigkeit	mit Last (5 min. Leistung)	%	38,5	34,5	31,5		
	5.8	Max. Steigfähigkeit	mit Last (5 min. Leistung)	%	43	38,5	35		
	5.10	Betriebsbremse	Betriebsbremse			Fuß/hydraulisch			
			Parkbremse			Hand/mechanisch			
	Verbrennungsmotor	7.1	Motorhersteller/Typ			DI			
7.2		Motorleistung nach ISO 1585		kW	55,4				
7.3		Nenn Drehzahl		min-1	2200				
7.3.1		Drehmoment bei 1/min		Nm/rpm	360 bei 1.400				
7.4		Zylinderzahl/Hubraum		cc/cm ³	4/3.409				
7.5		Kraftstoffverbrauch nach DIN EN 16796 (Diesel)		l/h	5,2				
7.5.2		CO₂-Äquivalent nach EN 16796 (Diesel)		kg/h	17,5	18,1	19,1		
7.10		Batteriespannung/Nennkapazität		V/Ah	12/100				
Sonstiges		10.1	Arbeitsdruck für Anbaugerät		bar	160			
		10.2	Ölstrom für Anbaugeräte		l/min	110			
	10.4	Kraftstofftank, Inhalt		l	105	119			
	10.7	Schalldruckpegel (Bedienbereich/Bedienerplatz)		dB(A)	79				

C-D 50 C-9		C-D 55 C-9		C-D 40 SC-9		C-D 45 SC-9		C-D 50 SC-9		C-D 55 SC-9	
Diesel											
Gegengewichtstapler mit Bedienerplatz											
5,0	5,5	4,0	4,5	5,0	5,5						
600		4,0		500							
570		560		570							
2115		2015		2115							
6930	7300	5795	6100	6530	6930						
10770/1160	11565/1235	8390/905	9115/985	9960/1070	10770/1160						
2655/4275	2705/4595	2255/3540	2425/3675	2630/3900	2655/4275						
Luft											
300X15-18PR/ 7.50X16-12PR		8,25X15-14PR/ 7.50X16-12PR		300X15-18PR/ 7.50X16-12PR							
7.00X12-14PR		7.00X12-12PR		7.00X12-14PR							
		2x/2									
1155/1290		1140/1290		1155/1290							
1115											
8 / 10											
2230		2225		2230							
170		160		170							
3050		3000		3050							
4470		4265		4270		4420		4470			
2230		2225		2230							
1225		1220		1225							
360											
4530	4560	4160	4200	4480	4530						
3300	3340	2995	3000	3260	3300						
1455		1370		1455							
50x150x1200		50x150x1050		50x150x1200							
IV A		III A		IV A							
1330		1250		1330							
160		150		160							
205											
4640	4670	4515	4560	4610	4640						
4840	4870	4715	4760	4810	4840						
2870	2900	2755	2800	2850	2870						
2845	2885	2670	2725	2775	2845						
24/26											
0,53/0,60	0,52/0,60	0,56/0,60	0,55/0,60	0,54/0,60	0,53/0,60						
0,45/0,50											
33390	33170	34075	33540	33564	33390						
36816	36595	37498	36894	36970	36816						
28,5	26	38,5	34,5	31,5	28,5						
31,5	29	43	38,5	35	31,5						
Fuß/hydraulisch											
Hand/mechanisch											
DI											
55,4											
2200											
360 bei 1.400											
4/3.409											
5,2											
19,7	20,7	17,5	18,1	19,1	19,7						
12/100											
160											
110											
119		105		119							
79											

Hinweis: Die im Datenblatt aufgeführten Werte wurden gerundet. Die Leistung kann aufgrund von Betriebsbedingungen und/oder Gabelstaplerkonfigurationen variieren. Änderungen an Produkten und Daten ohne Vorankündigung vorbehalten.

Mastdaten C-D 35 S-9/C-D 40 SC-9

Mast- typ	Max. Gabel- höhe h ₃	Einge- fahrene Bauhöhe – Mast h ₁	Ausgefahrene Bauhöhe – Mast h ₄		Freihubhöhe Mast h ₂		Nenntragfähigkeit/Last							
			Mit Last- schutz- gitter	Ohne Last- schutz- gitter	Mit Last- schutz- gitter	Ohne Last- schutz- gitter	Neigungswinkel				Tragfähigkeit			
							Einzelreifen, Luft		Doppelreifen, Luft		Einzelreifen, Luft		Doppelreifen, Luft	
			FWD	BWD	FWD	BWD	LC 500 mm	LC 600 mm	LC 500 mm	LC 600 mm				
	mm	mm	mm	mm	mm	mm	°	°	°	°	kg	kg	kg	kg
TL	3000	2235	4260	3915	155	155	8	10	8	10	4000	3655	4000	3655
	3300	2385	4560	4215	155	155	8	10	8	10	4000	3655	4000	3655
	3650	2560	4910	4565	155	155	8	10	8	10	4000	3655	4000	3655
	4000	2885	5260	4915	155	155	8	10	8	10	4000	3655	4000	3655
	4250	3010	5510	5165	155	155	8	10	8	10	4000	3655	4000	3655
	4850	3460	6110	5765	155	155	8	10	8	10	3650	3335	3750	3430
	5250	3660	6510	6165	155	155	8	8	8	10	3200	3925	3600	3290
TF	3000	2215	4235	3800	1015	1445	8	10	8	10	4000	3655	4000	3500
TT	4000	2095	5260	4805	895	1350	8	8	8	8	4000	3660	4000	3655
	4250	2185	5525	5070	985	1435	8	8	8	8	4000	3660	4000	3660
	4500	2270	5780	5330	1070	1520	8	8	8	8	4000	3660	4000	3660
	4700	2335	5975	5520	1135	1585	8	5	8	8	4000	3660	4000	3660
	5150	2485	6425	5970	1285	1735	8	5	8	5	3700	3385	3850	3525
	5600	2635	6875	6420	1435	1885	8	3	8	3	3600	3295	3700	3385
	6050	2785	7325	6870	1585	2035	8	3	8	3	3000	2745	3550	3250
	6500	2935	7775	7320	1735	2185	8	3	8	3	2350	2150	3450	3155
7000	3115	8275	7820	1915	2370	8	3	8	3	1750	1600	3300	3020	

Mastdaten C-D 40 S-9/C-D 45 SC-9

Mast- typ	Max. Gabel- höhe h ₃	Einge- fahrene Bauhöhe – Mast h ₁	Ausgefahrene Bauhöhe – Mast h ₄		Freihubhöhe Mast h ₂		Nenntragfähigkeit/Last							
			Mit Last- schutz- gitter	Ohne Last- schutz- gitter	Mit Last- schutz- gitter	Ohne Last- schutz- gitter	Neigungswinkel				Tragfähigkeit			
							Einzelreifen, Luft		Doppelreifen, Luft		Einzelreifen, Luft		Doppelreifen, Luft	
			FWD	BWD	FWD	BWD	LC 500 mm	LC 600 mm	LC 500 mm	LC 600 mm				
	mm	mm	mm	mm	mm	mm	°	°	°	°	kg	kg	kg	kg
TL	3000	2235	4260	3915	155	155	8	10	8	10	4500	4115	4500	4115
	3300	2385	4560	4215	155	155	8	10	8	10	4500	4115	4500	4115
	3650	2560	4910	4565	155	155	8	10	8	10	4500	4115	4500	4115
	4000	2885	5260	4915	155	155	8	10	8	10	4500	4115	4500	4115
	4250	3010	5510	5165	155	155	8	10	8	10	4500	4115	4500	4115
	4850	3460	6110	5765	155	155	8	8	8	8	4000	3655	4400	4115
	5250	3660	6510	6165	155	155	8	5	8	8	3700	3380	4250	3885
TF	3000	2215	4235	3800	1015	1445	8	10	8	10	4500	4115	4500	4115
TT	4000	2095	5260	4805	895	1350	8	8	8	8	4500	4115	4500	4115
	4250	2185	5525	5070	985	1435	8	8	8	8	4500	4115	4500	4115
	4500	2270	5780	5330	1070	1520	8	8	8	8	4500	4115	4500	4115
	4700	2335	5975	5520	1135	1585	8	5	8	8	4500	4115	4500	4115
	5150	2485	6425	5970	1285	1735	8	5	8	8	4200	3845	4300	3935
	5600	2635	6875	6420	1435	1885	8	3	8	5	3700	3385	4150	3795
	6050	2785	7325	6870	1585	2035	8	3	8	3	2900	2655	4000	3660
	6500	2935	7775	7320	1735	2185	8	3	8	3	2250	2060	3850	3525
7000	3115	8275	7820	1915	2370	8	3	8	3	1650	1510	3700	3385	

Hinweis: Mastspezifikationen und Nenntragfähigkeiten basieren auf Standardfahrgerüst mit Luftbereifung ohne Seitenschieber.

Mastdaten C-D 45 S-9/C-D 50 SC-9

Mast- typ	Max. Gabel- höhe h ₃	Einge- fahrene Bauhöhe – Mast h ₁	Ausgefahrene Bauhöhe – Mast h ₄		Freihubhöhe Mast h ₂		Nenntragfähigkeit/Last							
							Neigungswinkel				Tragfähigkeit			
			Mit Last- schutz- gitter	Ohne Last- schutz- gitter	Mit Last- schutz- gitter	Ohne Last- schutz- gitter	Einzelreifen, Luft		Doppelreifen, Luft		Einzelreifen, Luft		Doppelreifen, Luft	
			FWD	BWD	FWD	BWD	FWD	BWD	FWD	BWD	LC 500 mm	LC 600 mm	LC 500 mm	LC 600 mm
	mm	mm	mm	mm	mm	mm	°	°	°	°	kg	kg	kg	kg
TL	3000	2220	4410	3940	155	155	8	10	8	10	5000	4570	5000	4570
	3300	2370	4710	4240	155	155	8	10	8	10	5000	4570	5000	4570
	3450	2445	4860	4390	155	155	8	10	8	10	5000	4570	5000	4570
	3650	2545	5060	4590	155	155	8	10	8	10	5000	4570	5000	4570
	4000	2870	5410	4940	155	155	8	10	8	10	4950	4525	5000	4570
	4250	2995	5660	5190	155	155	8	10	8	10	4850	4430	5000	4570
	4850	3455	6260	5790	155	155	8	8	8	10	4400	4020	4700	4295
5500	3770	6910	6440	155	155	8	5	8	8	3950	3610	4450	4065	
TF	3000	2200	4385	3890	850	1345	8	10	8	10	5000	4570	5000	4570
TT	3700	1985	5115	4600	635	1145	8	8	8	8	5000	4570	5000	4575
	4000	2080	5410	4895	730	1245	8	8	8	8	5000	4570	5000	4575
	4250	2170	5675	5160	820	1335	8	8	8	8	5000	4570	5000	4575
	4500	2255	5930	5420	905	1420	8	8	8	8	5000	4570	5000	4575
	4700	2320	6125	5610	970	1485	8	5	8	8	5000	4570	5000	4575
	5150	2470	6575	6060	1120	1635	8	5	8	8	4550	4165	4700	4300
	5600	2620	7025	6510	1270	1785	8	3	8	5	4400	4025	4550	4165
	6050	2770	7475	6960	1420	1935	8	3	8	3	3400	3110	4350	3980
	6500	2920	7925	7410	1570	2085	8	3	8	3	2700	2470	4200	3845

Mastdaten C-D 50 C-9/C-D 55 SC-9

Mast- typ	Max. Gabel- höhe h ₃	Einge- fahrene Bauhöhe – Mast h ₁	Ausgefahrene Bauhöhe – Mast h ₄		Freihubhöhe Mast h ₂		Nenntragfähigkeit/Last							
							Neigungswinkel				Tragfähigkeit			
			Mit Last- schutz- gitter	Ohne Last- schutz- gitter	Mit Last- schutz- gitter	Ohne Last- schutz- gitter	Einzelreifen, Luft		Doppelreifen, Luft		Einzelreifen, Luft		Doppelreifen, Luft	
			FWD	BWD	FWD	BWD	FWD	BWD	FWD	BWD	LC 500 mm	LC 600 mm	LC 500 mm	LC 600 mm
	mm	mm	mm	mm	mm	mm	°	°	°	°	kg	kg	kg	kg
TL	2750	2220	4160	3815	165	165	8	10	8	10	5500	5030	5500	5030
	3050	2370	4460	4115	165	165	8	10	8	10	5500	5030	5500	5030
	3400	2545	4810	4465	165	165	8	10	8	10	5500	5030	5500	5030
	3750	2870	5160	4815	165	165	8	10	8	10	5500	5030	5500	5030
	4000	2995	5410	5065	165	165	8	10	8	10	5350	4895	5500	5030
	4600	3445	6010	5665	165	165	8	10	8	10	5050	4620	5200	4755
	5000	3645	6410	6065	165	165	8	5	8	10	4400	4025	5000	4575
	5500	3895	6910	6565	165	165	8	5	8	8	3250	2975	4800	4390
5800	4045	7210	6865	165	165	8	5	8	8	2650	2425	4700	4300	
TF	2875	2200	4260	3895	860	1230	8	10	8	10	5500	5030	5500	5030
TT	3575	1985	4990	4600	645	1030	8	8	8	8	5500	5030	5500	5035
	3875	2080	5285	4895	740	1130	8	8	8	8	5500	5035	5500	5035
	4125	2170	5550	5160	830	1220	8	8	8	8	5500	5035	5500	5035
	4575	2320	6000	5615	980	1370	8	5	8	5	5500	5035	5450	5035
	5025	2470	6450	6060	1130	1520	8	5	8	5	4900	4485	5250	4805
	5325	2570	6750	6360	1230	1620	8	3	8	5	4550	4165	5100	4670
	5475	2620	6900	6510	1280	1670	8	3	8	5	4300	3940	5000	4580
5925	2770	7350	6960	1430	1820	8	3	8	5	3500	3205	4900	4485	

Hinweis: Mastspezifikationen und Nenntragfähigkeiten basieren auf Standardfahrgestell mit Luftbereifung ohne Seitenschieber.

Mastdaten C-D 55 C-9

Mast- typ	Max. Gabel- höhe h ₃	Einge- fahrene Bauhöhe – Mast h ₁	Ausgefahrene Bauhöhe – Mast h ₄		Freihubhöhe Mast h ₂		Nenntagfähigkeit/Last					
			Mit Last- schutz- gitter	Ohne Last- schutz- gitter	Mit Last- schutz- gitter	Ohne Last- schutz- gitter	Neigungswinkel				Tragfähigkeit	
							Einzelreifen, Luft		Doppelreifen, Luft		Einzelreifen, Luft	Doppelreifen, Luft
			FWD	BWD	FWD	BWD	LC 500 mm		LC 600 mm			
	mm	mm	mm	mm	mm	mm	°	°	°	°	kg	kg
TL	2750	2220	4160	3815	165	165	8	10	8	10	5500	5500
	3050	2370	4460	4115	165	165	8	10	8	10	5500	5500
	3400	2545	4810	4465	165	165	8	10	8	10	5500	5500
	3750	2870	5160	4815	165	165	8	10	8	10	5500	5500
	4000	2995	5410	5065	165	165	8	10	8	10	5500	5500
	4600	3445	6010	5665	165	165	8	8	8	8	5500	5500
	5000	3645	6410	6065	165	165	8	5	8	5	5000	5200
	5500	3895	6910	6565	165	165	8	3	8	5	4250	4500
	5800	4045	7210	6865	165	165	8	3	8	5	3600	3700
TF	2875	2200	4260	3895	860	1230	8	10	8	10	5500	5500
TT	3575	1985	4990	4600	645	1030	8	8	8	8	5500	5500
	3875	2080	5285	4895	740	1130	8	8	8	8	5500	5500
	4125	2170	5550	5160	830	1220	8	8	8	8	5500	5500
	4575	2320	6000	5615	980	1370	8	3	8	8	5500	5500
	5025	2470	6450	6060	1130	1520	8	3	8	5	5200	5200
	5325	2570	6750	6360	1230	1620	8	3	8	3	4500	4600
	5475	2620	6900	6510	1280	1670	8	3	8	3	4300	4500
	5925	2770	7350	6960	1430	1820	8	3	8	3	3300	3500

Hinweis: Mastspezifikationen und Nenntagfähigkeiten basieren auf Standardfahrgerstell mit Luftbereifung ohne Seitenschieber.

Standardausstattung

- Motor der Euro-Stufe V
- Verwendung im Innen- und Außenbereich
- Anschlüsse mit IP65-Schutzart
- LED-Frontleuchten
- Große Rückspiegel
- Elektronische Parkbremse
- Rückwärtsgangsperr
- Steuerung der Fahrgeschwindigkeit
- Autoshift-Steuerung
- Ölgekühlte Scheibenbremsen
- Hochleistungskühler
- Luftfilter mit zwei Elementen
- Rutschfeste Trittplatte
- Ausstattung hinsichtlich Bedienerkomfort
 - Klarsicht-Bedienschuttdach und Hubgerüstdesign
 - Breite, großzügige Bodenplatte
 - Ausgezeichnete Sicht
 - Sensor Bedieneranwesenheit
 - Parkbremsalarm
 - Großer Griff am Einstieg
 - 5-Zoll-LCD-Display
- Lenkunterstützung
- Verstellbare Lenksäule
- Kleines Lenkrad
- USB-Anschluss und 12-V-Steckdose
- Luftbereifung
- Manuelle Hebelsteuerungen

Zusatzausstattung

- Gefederter Sitz mit:
 - Armlehne, Sitzheizung und Lordosenstütze
- Hohes Bedienschuttdach für mehr Platz und Komfort
- Zusätzliche Ausstattung hinsichtlich Bedienerkomfort
 - 3-Wege- oder 4-Wege-Fingertip-Bedienhebel mit Vorwärts- und Rückwärts-schalter
 - Not-Stopp-Taste
 - Automatische Neigungsnivellierung
 - Autoshift-Steuerung
 - 7-Zoll-Display
 - Modulare Kabinenoptionen
 - Frontscheibe aus gehärtetem Verbundglas
 - Sicherheitsgurttanzeige
 - Klimaanlage für Vollkabine
 - Radio mit MP3-Player
 - Getränkehalter
- Scheinwerfer
 - LED-Arbeitsscheinwerfer vorn mit Blinkern
 - LED-Rückleuchten mit Rückfahrcheinwerfer und Blinkern
 - LED-Arbeitsscheinwerfer hinten
- Akustische Warneinrichtungen
 - Backup-Fahralarm
- Rückfahrkamera für Vollkabine

- Optische Warneinrichtungen
 - Blinklicht
 - Punktscheinwerfer (blaues oder rotes Licht)
 - Begrenzungsleuchten (Blau oder Rot)
- Anbaugeräte
 - Einhänge-Seitenschieber
 - Zinkenverstellgerät mit integriertem Seitenschieber
- Schwerlastanwendungen
 - Vorfilter
 - Kühler mit einem Kreislauf
 - Unterbodenplatte
 - Hauptkraftstofffilter und Vorkraftstofffilter
- Stability System Plus mit
 - Lenkwinkelanzeige (Winkel des Antriebsrads wird auf dem Display angezeigt)
 - Fahrgeschwindigkeit wird verringert (bis auf 5 km/h), wenn der Mast über die erste Stufe angehoben wird
 - Vorwärtsneigungswinkel wird auf 2° begrenzt, wenn der Mast über die erste Stufe angehoben wird
 - Alarm ertönt, wenn der Mast über die erste Stufe angehoben und um mehr als 2° geneigt wird
- Superelastik-Bereifung
- Nicht kreidende Superelastik-Bereifung
- InfoLink® Vorbereitung

Hinweise zu Warneinrichtungen

Akustische oder optische Warnungen
Sicherheitstechnisch relevante Erwägungen und Gefahren im Zusammenhang mit akustischen Fahralarmen und Leuchten umfassen:

- Mehrere Alarme und/oder Warnleuchten können irritieren.
- Arbeiter ignorieren die Alarme und/oder Warnleuchten bei täglicher Verwendung.
- Bediener überlässt Verantwortung für „Aufpassen“ den Kollegen, die zu Fuß unterwegs sind.
- Stört Bediener und die Kollegen zu Fuß gleichermaßen.

Weitere verfügbare Optionen

Wenden Sie sich für zusätzliche Optionen an Crown.
Die angegebenen Maße und Leistungsdaten können aufgrund von Fertigungstoleranzen unter Umständen leicht variieren. Die Leistungsdaten beziehen sich auf ein Serienfahrzeug. Sie werden durch Gewicht, Zustand und Ausstattung des Fahrzeugs sowie durch die Arbeitsbedingungen beeinflusst. Crown behält sich Änderungen an Produkten und Daten ohne Vorankündigung vor.