

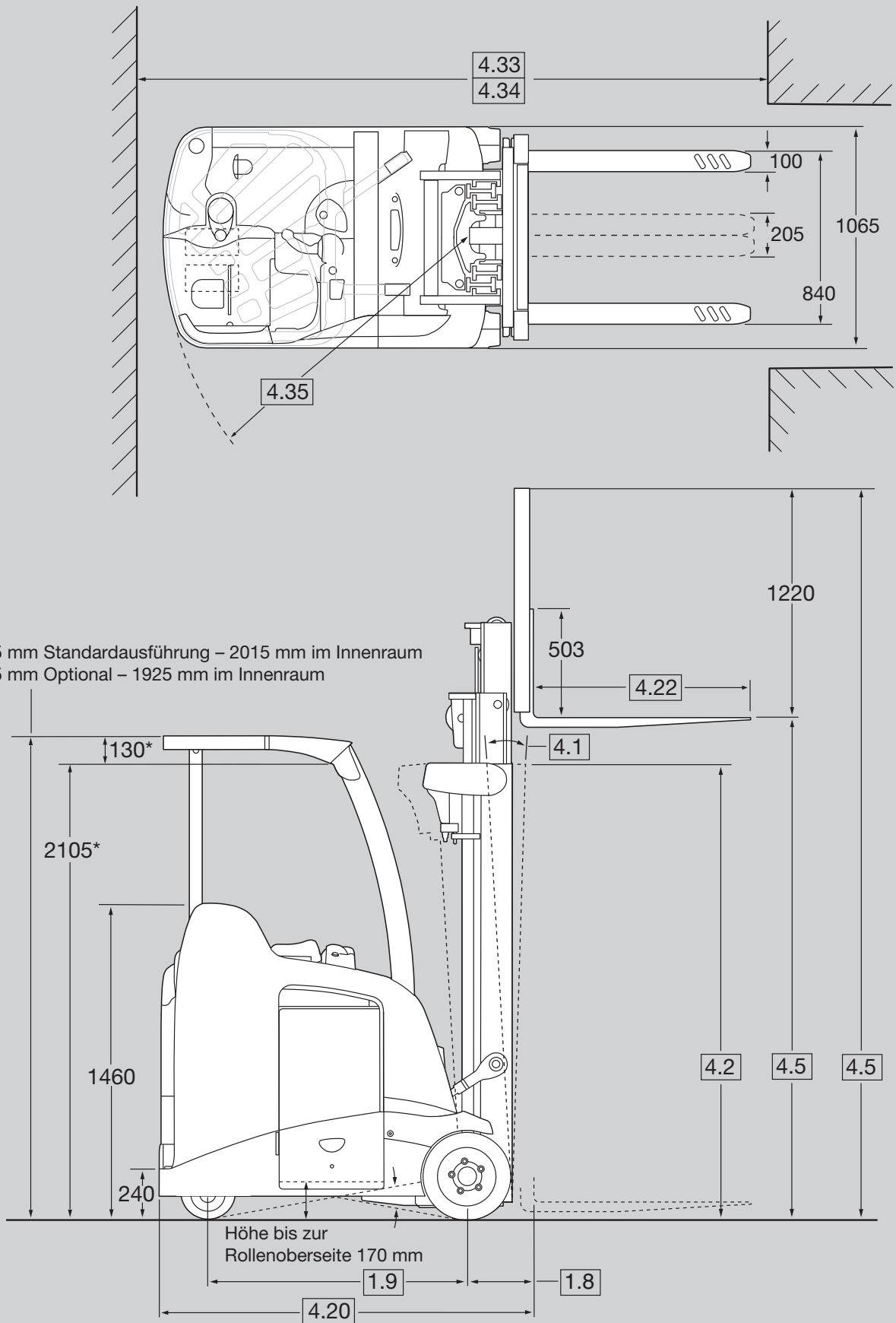
**CROWN**

# RC 5700 SERIE

## Spezifikationen

Fahrerstand-Gegengewichtsstapler





\* Abstand bei Einfahrregalen, unterschiedlich je nach Höhe des Fahrerschutzdaches.

Kernzeichen	1.1	<b>Hersteller</b>	Crown Equipment Corporation						
	1.2	<b>Modell</b>			RC 5715	RC 5725	RC 5735	RC 5745	
	1.3	<b>Antrieb</b>	elektrisch						
	1.4	<b>Bedienung</b>	Fahrerstand-Gegengewichtsstapler						
	1.5	<b>Tragfähigkeit *</b>	Q	t	1,5	1,5	1,5	1,8	
	1.6	<b>Lastschwerpunkt</b>	Gabelrücken bis LSP	c	mm	500			
	1.8	<b>Lastabstand</b>	Radmitte bis Gabelrücken	x	mm	287		292	
	1.9	<b>Radstand</b>		y	mm	1085	1143	1198	1260
	Gewichte	2.1	<b>Eigengewicht</b>	ohne Batterie		kg	2880	2900	2690
2.2		<b>Achslast bei max. Batterie</b>	ohne Last, vorne		kg	1810	1890	2050	2200
			ohne Last, hinten		kg	1970	2035	1840	2120
Räder	3.1	<b>Bereifung</b>	Aufgepresst			Elastic-Bandagen			
	3.2	<b>Reifengröße</b>	Lastseite		mm	406 x 178 x 267			
			Fahrerseite		mm	254 x 127 x 165			
	3.5	<b>Räder</b>	Anzahl (x = angetrieben) vorne/hinten				2x /2		
	3.6	<b>Spurweite</b>	Lastseite		b10	mm	890		
			Fahrerseite (Lenkung)		b11	mm	170		
	4.2	<b>Höhe Hubgerüst</b>	eingefahren		h1	mm	siehe Tabelle 1		
4.3	<b>Freihub</b>	mit/ohne Lastschutzgitter		h2	mm	siehe Tabelle 1			
4.4	<b>Hubhöhe</b>			h3	mm	siehe Tabelle 1			
4.5	<b>Höhe Hubgerüst</b>	ausgefahren, mit/ohne LSG		h4	mm	siehe Tabelle 1			
4.7	<b>Fahrerschutzdachhöhe</b>	Standard / optional		h6	mm	2235 / 2145			
4.8	<b>Fahrerstandhöhe</b>			h7	mm	240			
4.20	<b>Länge **</b>	einschließlich Gabelrücken		l2	mm	1598	1656	1715	1781
4.21	<b>Gesamtbreite</b>				mm	1065			
4.22	<b>Gabelzinkenmaße</b>	Standard		DxBxL	mm	38 x 102 x 915		45x102x915	
		optionale Längen			mm	760, 990, 1065, 1145, 1220, 1370, 1525			
4.23	<b>Gabelträger</b>	ISO, FEM, ITA				2A, Klasse II			
4.24	<b>Gabelaußenabstand</b>	Bereich			mm	205 – 840			
4.31	<b>Bodenfreiheit</b>	unter Hubgerüst		m1	mm	76			
		Mitte Radstand		m2	mm	107			
4.33	<b>Arbeitsgangbreite</b>	Paletten 1000 x 1200		Ast3	mm	siehe Tabelle 2			
		Paletten 800 x 1200		Ast3	mm	siehe Tabelle 2			
4.35	<b>Wenderadius</b>			Wa	mm	1313	1372	1427	1488
Leistung	5.1	<b>Fahrgeschwindigkeit (std.)</b>	mit/ohne Last		km/h	11,6 / 11,6			
		<b>Mit Produktivitätspaket</b>	mit/ohne Last		km/h	11,6 / 12,6			
	5.2	<b>Hubgeschwindigkeit</b>	mit/ohne Last		m/s	0,33 / 0,56		0,28 / 0,56	
	5.3	<b>Senkgeschwindigkeit</b>	mit/ohne Last		m/s	0,46 / 0,46			
	5.10	<b>Bremse</b>	Betriebs-/Feststellbremse			Fuß - Motor / Autom. - Elektrisch			
Motoren	6.1	<b>Fahrmotor</b>	Leistung KB 60 min.		kW	2 x 4,8			
	6.2	<b>Hubmotor</b>	Leistung bei 15% ED		kW	7,9			
	6.3	<b>Batterie</b>	Fach			B	C	D	E
	6.4		Nennkapazität K5		V/Ah	36/775	36/930	36/1085	36/1240
	6.5		Mindestgewicht		kg	780	905	1035	1180
			Höchstgewicht		kg	895	1025	1200	1390
			Fachgröße - max. Länge		mm	350	410	465	525
			Fachgröße - max. Breite		mm	979			
			Fachgröße - max. Höhe		mm	787			
	6.6	<b>Batteriefachboden</b>	mit Rollen		mm	170			
10.1	<b>Betriebsdruck</b>	für Anbauteile		bar(psi)	bis 175 (2500)				
10.2	<b>Ölstrom für Anbaugeräte</b>	niedrig / hoch		l/min	bis 15 / 30				

\* Optionale Hubgerüste, Anbautgeräte, längere Lastabstände und größere Hubhöhen können eine Reduzierung der Tragfähigkeit bewirken. Wenden Sie sich an den Vertrieb von Crown.

\*\* Addiere 108 mm für Vierfachhubgerüste und 36 mm für integrierten Seitenschieber und 59 mm für einhängbaren Seitenschieber.

Tabelle 1 Hubhöhe

Fahrzeugtyp					RC 5700 1.5 & 1.8					RC 5700 1.8				
Masttyp					TT					Vierfach/Quad				
4.1	<b>Mastneigung</b>	vor/zurück		°	5 / 3	5 / 5	5 / 5	5 / 5	5 / 5	5 / 3	5 / 3	5 / 3	5 / 3	5 / 3
4.2	<b>Mast</b>	eingefahrene Höhe	h1	mm	1805	2110	2265	2415	2570	2110	2185	2265	2340	2415
4.3	<b>Freihub</b>	mit Lastschutzzgitter*	h2	mm	510	815	970	1120	1275	840	920	995	1070	1145
		ohne Lastschutzzgitter	h2	mm	1225	1530	1685	1835	1990	1555	1635	1710	1785	1860
4.4	<b>Hubhöhe</b>		<b>h3</b>	<b>mm</b>	<b>3910</b>	<b>4825</b>	<b>5280</b>	<b>5740</b>	<b>6195</b>	<b>6095</b>	<b>6245</b>	<b>6550</b>	<b>6705</b>	<b>7010</b>
4.5	<b>Masthöhe ausgefahren</b>	mit Lastschutzzgitter*	h4	mm	5135	6050	6505	6960	7420	7320	7470	7775	7925	8230
		ohne Lastschutzzgitter	h4	mm	4420	5335	5790	6245	6705	6605	6755	7060	7210	7515

\* Mit 1220 mm Lastschutzzgitter

Tabelle 2 Arbeitsgangbreite

TT-Mast					RC 5715-1.5	RC 5725-1.5	RC 5735-1.5	RC 5745-1.8
1.9	<b>Radstand</b>		y	mm	1085	1145	1200	1260
4.35	<b>Wenderadius</b>		Wa	mm	1315	1375	1430	1490
4.34	<b>Gangbreite, AST<sub>3</sub></b>	<b>Palette 800 x 1200 mm</b>	LxB	mm	2755	2815	2870	2935
		<b>Palette 1200 x 800 mm</b>	LxB	mm	3050	3110	3165	3230
4.33		<b>Palette 1000x1200 mm</b>	LxB	mm	2930	2990	3045	3110
		<b>Palette 1200x1000 mm</b>	LxB	mm	3080	3140	3195	3260

**Standardausstattung**

1. Umfassende Systemsteuerung Access 1 2 3® von Crown
2. e-GEN® Bremsssystem mit automatischer Feststellbremse
3. Intrinsic Stability System™
  - Verringerung der Fahrgeschwindigkeit und optimierte Bremssteuerung, wenn sich die Gabeln über den Freihub befinden
  - Neigebegrenzung vorwärts, wenn Gabeln oberhalb der Maststufe
  - Kontrollierte Neigegeschwindigkeiten
  - Gegengewicht größer als laut Normen gefordert
  - Geschwindigkeitsregulierung bei Kurvenfahrt
  - Rampenstartfunktion
  - Geschwindigkeitsregulierung bei Rampenfahrt
4. FlexRide™ Fahrerstandaufhängung
5. Fahrerstand
  - Flexible seitliche Fahrerposition
  - Gepolsterte Rückenstütze mit integrierter Seitenstütze
  - Hochwertige Gummibodenmatte
  - Gepolsterte Armauflage
  - Bedienkonsole mit Desktop-Arbeitsoberfläche und Ablagemöglichkeit
  - Einstiegsleiste
  - Niedrige Trittstufe zur Entlastung der Körperhaltung
6. "Multifunktions"-Steuerhebel
7. Neige-Positionshilfe
8. Crown Anzeige
  - Batterieentladeanzeige mit Hubabschaltung und Nachstartfunktion
  - Zähler für diverse Betriebsstunden, Fahrstrecke, Stoppuhr

- Zugriff über Benutzer-Code möglich
  - Ereigniscodierung mit Fünf-Tasten-Navigation
  - Access 1 2 3 Diagnosefunktionen
  - P1, P2, P3 Leistungs-optimierung
9. AC-Hydraulik und direkte Steuerung
  10. Elektrische Anlage: 36 Volt
  11. Batteriestecker SBE 320 grau
  12. InfoPoint™ System
  13. Farbcodierte Verkabelung
  14. Batterierollen
  15. Gelenkte Zwillingsräder mit Elastic-Bandagen-Bereifung und Ø 254 mm
  16. Große Antriebsräder Elastik-Bandagen-Bereifung und Ø 406 mm
  17. Von Crown hergestellte Fahr- und Hubmotoren
  18. Freisichtantriebseinheit
  19. Radial konstruiertes Fahrerschutzdach mit drittem Pfosten
  20. Freisichtmast mit innenliegenden Hydraulikleitungen
  21. Hydrostatische Servolenkung
  22. 5° Vorwärtsneigung
  23. 1220 mm hohes Lastschutzzitter
  24. Gleichlauflenkung

**Zusatzausstattung**

1. Verschiedene Schutzdachhöhen
2. Neigeoptionen
3. Verschiedene Gabellängen
4. Seitenschieber
5. Zusatzhydraulik für Anbaugeräte
6. Hydraulik-Schnellkupplungen
7. Kühlhaus- und Korrosionsschutztafel
8. Produktivitätspaket
9. Akustische Fahralarme

10. Gegenlauflenkung
11. Gefederte Bodenplatte
12. Verstellbare Armlehne
13. Kniepolster
14. Schutzdachausführung für Einfahrregale
15. Verschiedene Schutzdachhöhen
16. Warnleuchten
  - Punkscheinwerfer
  - Linienscheinwerfer seitlich
  - Linienscheinwerfer seitlich und hinten
  - Blinklicht
17. Arbeitsplatzbeleuchtung
18. Fahrerplatzbeleuchtung
19. Zubehörkabel plus/minus
20. Nicht kreidende Bandagen oder Gummibereifung mit profilierter Lauffläche
21. V-Force® Lithion-Ionen-Batterie-Vorbereitung
22. InfoLink® Vorbereitung
23. Work Assist™ Zubehör
  - Klemmbrett und Haken
  - Halterung und Befestigungsplatte
  - Ablageetasche
  - Organisationsätze

**Fahrerstand**

Weiche, abgerundete Flächen verleihen dem Fahrerstand innen mehr Komfort. Äußere Stromlinienform kombiniert mit einer niedrigen Bodenhöhe (240 mm) erleichtert den Ein- und Ausstieg des Bedieners.

Der patentierte FlexRide-Fahrerstand sorgt selbst bei den unterschiedlichsten Bedienern für ein komfortables Fahrgefühl.

Eine Fußauflage dient bei Arbeiten im Stehen für eine entlastende Körperhaltung.

Für ein angenehmeres und produktiveres Arbeiten kann der Bediener seine Position mit Crowns flexibler seitlicher Fahrerposition verändern.

Eine Einstiegsleiste mit Sensoren verringert bei Aktivierung automatisch die Fahrgeschwindigkeit und löst einen akustischen Alarm aus, und unterstützt damit eine sichere Fußstellung innerhalb des Fahrzeugs.

Dank des Multifunktionssteuerhebels und der intuitiven Bedienung bleibt der Einarbeitungsaufwand geringst.

Die Kombination der logischen Hydraulikbetätigungen und der Fahrfunktion dient der Produktivitätssteigerung. Der Kraftaufwand zur Betätigung des Multifunktionssteuerhebels ist gering. Für geringe Ermüdung beim Bedienen sorgt die leichtgängige hydrostatische Lenkung mit weichem Griff.

Die Sicht zeichnet sich durch folgende Maßnahmen aus:

- Niedrige, abgerundete Antriebseinheit
- Freisichtmast
- Winklig angeordnete Fahrerschutzdachstützen
- Gebogen konstruiertes, abgerundetes Fahrerschutzdach
- Flexible Fahrerstandposition

**Crown Antriebssystem**

Crown hat das Drehstrom-Antriebssystem der neuesten Generation eingesetzt und durch die Access 1 2 3® funktionell ergänzt. Durch diese hochmoderne Steuerung wird die Nachfrage nach hocheffizienten Systemen erfüllt, die auf die Drehmomentwünsche des Kunden gut abgestimmt sind.

Von Crown gefertigte, voneinander unabhängig angesteuerte Drehstrom-Fahrmotoren wurden speziell entwickelt, um das Zusammenspiel zwischen den Fahr- und Bremssteuerungen zu optimieren.

Für optimale Leistung und Kontrolle sorgt Crowns Access 1 2 3<sup>®</sup> Technologie. Diese stellt eine Kommunikationsschnittstelle für Bediener und Techniker zur Verfügung, dient als intelligente elektro-mechanische Koordination des Staplers und stellt fortschrittlichste Diagnosefunktionen zur Vereinfachung von Wartungsmaßnahmen zur Verfügung.

Die Crown Anzeige dient zur einfachen Fehlerdiagnose, zum Aufrufen der Wartungsinformationen und zum Einstellen von Leistungsparametern. Über ein integriertes Testmodul sind alle Prüfpunkte, Sicherungen und zentralen Kabelverbindungen bequem erreichbar und vereinfachen die Fehlerdiagnose.

Drei Leistungsbetriebsarten können je nach Erfahrung des Bedieners oder Einsatzart ausgewählt werden.

### e-GEN<sup>®</sup> Bremsanlage

Die variable regenerative Motorbremsung wurde optimiert, somit ist die Wartung des Bremsystems nahezu überflüssig.

Abgestimmt auf die eingehende Bremsbetätigung des Bedieners und den gegenwärtigen Betriebszustand des Fahrzeugs wird eine entsprechende Bremskraft aufgebracht.

Die Access 1 2 3<sup>®</sup> Steuerung hält das Fahrzeug im Stillstand, bis ein Fahrbefehl eingeht. Das gilt auch bei Rampenbetrieb und Steigungen.

Die automatischen elektrischen Feststellbremsen werden betätigt, wenn der Bediener das Fußpedal löst und kein Fahrbefehl eingegangen ist oder die Batterie getrennt ist.

### Lenkung

Die hydrostatische Lenkung mit Drucksensor ist ein bedarfsgesteuertes System zur Verringerung des Energieverbrauchs. Eine sanfte, ruhige Lenksteuerung sorgt für minimalen Kraftaufwand des Bedieners an der Lenkkurbel. Maximale Manövrierfähigkeit gewährleisten die Lenkräder, die um 182° eingeschlagen werden können. Crowns hydrostatische Lenkung besteht aus einer geringen Zahl an Bauteilen, was sich auch in einen geringeren Wartungsaufwand auswirkt.

### Hydraulik

Die Hydraulikanlage ist mit einer Zwangsfilterung des Ölkreislaufs ausgerüstet.

Der unter Druck stehende Hydrauliktank aus Stahl verringert die Ölvernebelungs- und Verunreinigungsgefahr. Hydraulik-Anbaugeräte lassen sich vor Ort problemlos nachrüsten.

Der Hydraulikverteiler ist direkt am Hubgerüst angebracht, sodass weniger Schläuche und Verbindungsadapter benötigt werden.

Die Hubzylinder und Kolbenstangen sowie die beiden doppelt wirkenden Neigezylinder werden von Crown hergestellt.

Alle Kolben und Kolbenstangen sind chrombeschichtet, um die Riefen- und Lochfraßgefahr zu verringern und die Lebensdauer der Zylinderdichtungen zu erhöhen. Um Undichtheiten auszuschalten, werden leckagesichere O-Ring-Verschraubungen verwendet.

### Hubgerüst

Bei dem von Crown hergestellten Hubgerüst kommt eine verschachtelte Doppel-T-Mastprofilkonstruktion mit bündigen Innen- und Außenprofilen zum Einsatz, die die Sicht des Fahrers verbessert und das Vorbaumass des Fahrzeugs verkürzt. Die beidseitig am Mastprofil verschweißten Lagerzapfen der Mastrollen sorgen für maximale Festigkeit. Die Lagerzapfen und Mastrollen sind schräg eingesetzt, um im starken Profilquerschnitt zu laufen. Um die Mastprofile herum sind Verstärkungen angebracht, die für noch mehr Festigkeit sorgen und den außermittig belastenden Lastkräften entgegenwirken.

Die gute Sicht wird durch die innen verlegten Schlauchführung erzielt. Die Zylinder sind geschützt, hinter den Mastprofil angeordnet, um noch mehr Sichtverbesserung zu erreichen. Eine gute Kräfteverteilung der Last erfolgt durch Verbindung des Hubgerüsts mit dem Fahrzeug an vier Lagerungsstellen. Zwei Befestigungspunkte befinden sich am Rahmen, wo die Neigezylinder angebracht sind.

Um außermittigen Lastverschiebungen zu widerstreben, wurden für die Neigezylinder Pendelkugellager verwendet. Zur festen Verbindung des Hubgerüsts mit der Antriebseinheit dienen zwei groß dimensionierte Aufnahmen.

### Gabelträger

Zur Standardausführung gehört ein Gabelträger nach ISO / FEM / ITA Klasse II. Als Zusatzausstattung kann ein Seitenschieber oder weitere Anbauteile problemlos eingehängt werden. Weitere Gabellängen sind verfügbar.

### Antriebseinheiten

Zwei von Crown hergestellte unabhängige Planetengetriebe mit doppelter Untersetzung bewirken ein Untersetzungsverhältnis von 27 zu 1. Bei der ersten und zweiten Untersetzung werden zur Geräuschminderung und zur Erhöhung des Wirkungsgrads schrägverzahnte Stirnräder eingesetzt. Die Antriebs-Zahnräder werden über eine Tauchölung geschmiert.

### Sicherheitsbestimmungen

Das Gerät entspricht den europäischen Sicherheitsbestimmungen. Die angegebenen Maße und Leistungsdaten können auf Grund von Fertigungstoleranzen unter Umständen leicht variieren. Die Leistung basiert auf einem Fahrzeug durchschnittlicher Größe und wird durch Gewicht, Zustand und Ausstattung des Fahrzeugs sowie durch die jeweiligen Betriebsbedingungen beeinflusst. Crown Produkte und Spezifikationen unterliegen etwaigen Änderungen, die jederzeit ohne Ankündigung durchgeführt werden können.