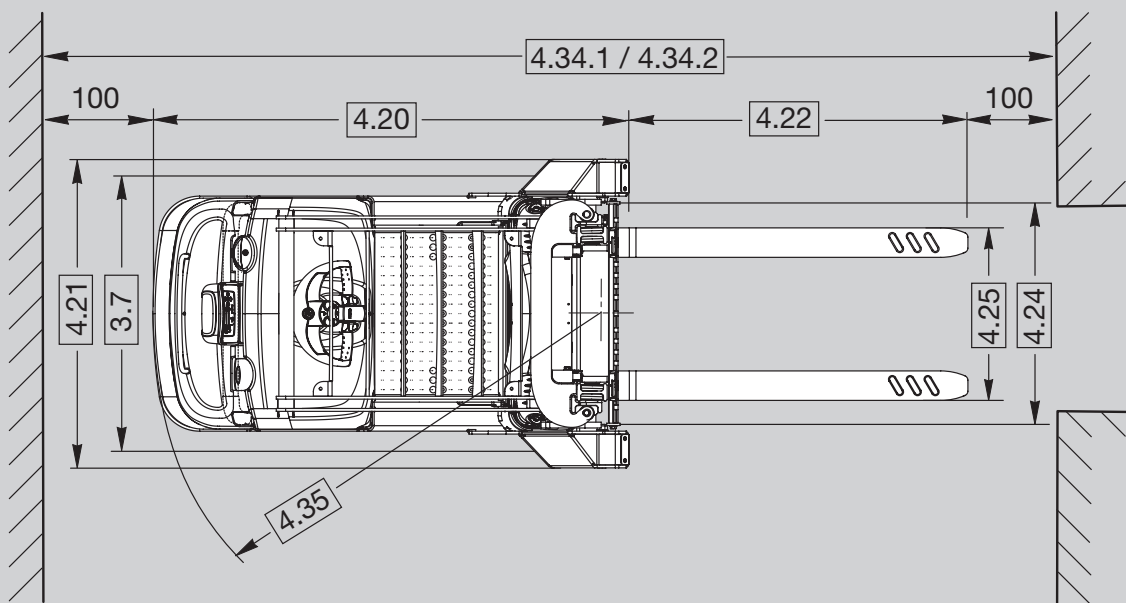
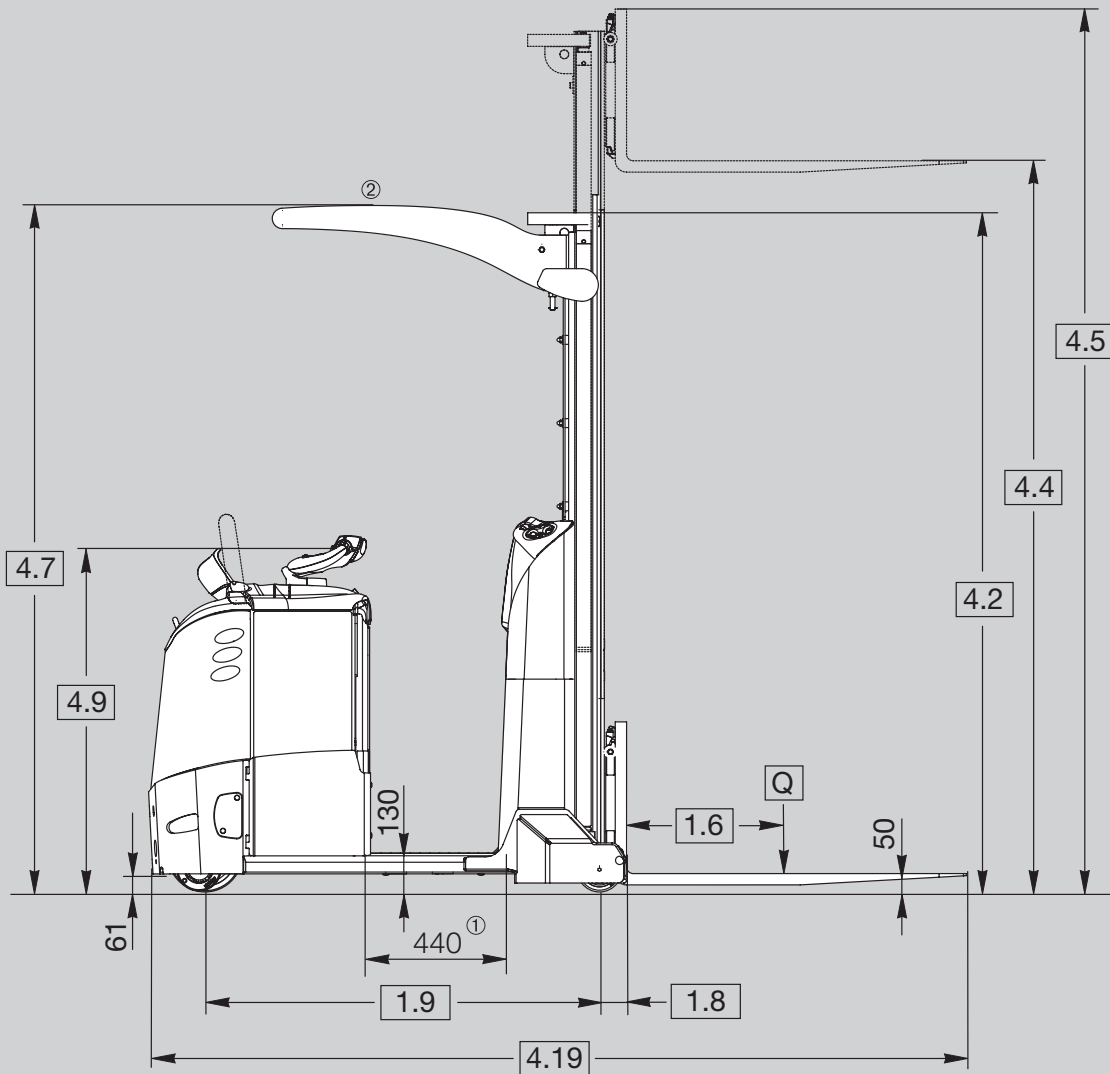


**CROWN**

# MPC 3000 SERIE

**Spezifikationen**  
Kommissionierer mit Mast





① Bei optionalem verlängertem Bedienerstand = 515 mm  
 ② Bedienschutzdach nur auf TL- und TF-Masten

Kennzeichen	1.1	<b>Hersteller (Kurzbezeichnung)</b>	Crown Equipment Corporation						
	1.2	<b>Modell</b>	MPC 3040 - 1.2						
	1.3	<b>Antrieb</b>	elektrisch						
	1.4	<b>Bedienung</b>	Bedienerstand						
	1.5	<b>Nenntragfähigkeit</b>	Q	kg	1200				
	1.6	<b>Lastschwerpunkt</b>	c	mm	600				
	1.8	<b>Lastabstand</b>	x	mm	93				
	1.9	<b>Radstand *</b>	y	mm	1327				
	Gewicht	2.1	<b>Eigengewicht</b>	ohne Batterie		kg	siehe Tabelle 1		
2.2		<b>Achslast</b>	mit Last, vorne/hinten		kg	siehe Tabelle 1			
2.3			ohne Last, vorne/hinten		kg	siehe Tabelle 1			
Reifen/Räder/ Fahrwerk	3.1	<b>Bereifung</b>	Vulkollan						
	3.2	<b>Reifengröße</b>	vorn	mm		Ø 250 x 75			
	3.3		hinten	mm		Ø 150 x 100			
	3.5	<b>Räder</b>	Anzahl vorn/hinten (x = angetriebene Räder)			mm	1x / 2		
	3.6	<b>Spurweite</b>	vorn	b10	mm	zentriert			
	3.7		hinten	b11	mm	936			
	Abmessungen	4.2	<b>Eingefahrene Bauhöhe – Mast</b>	h1	mm	siehe Tabelle 1			
4.3		<b>Freihub</b>	h2	mm	siehe Tabelle 1				
4.4		<b>Hubhöhe</b>	h3	mm	siehe Tabelle 1				
4.5		<b>Höhe Hubgerüst ausgefahren</b>	h4	mm	siehe Tabelle 1				
4.7		<b>Bedienerschuttdach-Höhe</b>	h6	mm	siehe Tabelle 1				
4.8		<b>Sitz bezogen auf SIP/Standhöhe</b>	h7	mm	130				
4.9		<b>Höhe der Deichsel in Fahrposition</b>	h14	mm	1160				
4.15		<b>Gabelhöhe</b>	abgesenkt		h13	mm	50		
4.19		<b>Gesamtlänge *</b>			l1	mm	2746		
4.20		<b>Vorbaumaß *</b>			l2	mm	1616		
4.21		<b>Gesamtbreite</b>			b1/b2	mm	1063		
4.22		<b>Gabelzinkenmaße</b>	DIN ISO 2331		s x e x l	mm	40 x 100 x 1150		
4.23		<b>Gabelträger</b>	ISO 2328, Klasse/Typ A, B		2A				
4.24		<b>Gabelträgerbreite</b>			b3	mm	755		
4.25		<b>Gabelspreizung</b>	min. – max.		b5	mm	213 – 745		
4.31		<b>Bodenfreiheit</b>	mit Last unter Hubgerüst		m1	mm	51		
4.32			Mitte Radstand		m2	mm	61		
4.34.1	<b>Arbeitsgangbreite *</b>	Palette 1000x1200 quer		Ast	mm	2970			
4.34.2		Palette 800x1200 längs		Ast	mm	3075			
4.35	<b>Wenderadius *</b>			Wa	mm	1522			
Leistungs- daten	5.1	<b>Fahrgeschwindigkeit</b>	mit/ohne Last, in Richtung Antriebseinheit		km/h	6,0 / 12,5			
	5.2	<b>Hubgeschwindigkeit</b>	mit/ohne Last		m/s	0,15 / 0,23			
	5.3	<b>Senkgeschwindigkeit</b>	mit/ohne Last		m/s	0,34 / 0,37			
	5.8	<b>Max. Steigfähigkeit</b>	mit/ohne Last KB 5 Min.		%	9 / 12			
	5.10	<b>Betriebsbremse</b>			elektrisch				
Elektromotor	6.1	<b>Fahrmotor</b>	Leistung bei S2 60 Min.		kW	4,0			
	6.2	<b>Pumpenmotor</b>	Leistung bei S3 9 %		kW	3,0			
	6.3	<b>Maximale Batteriefachgröße</b>	DIN 43535		l x b x h	mm	330 x 790 x 784		
	6.4	<b>Batteriespannung</b>	Nennkapazität K5		V/Ah	24 / 620			
	6.5	<b>Batteriegewicht</b>			kg	465 - 534			
8.1	<b>Antriebsmodul</b>	Antrieb		Transistor					

Tabelle 1 – Hubgerüst

1.2	Modell	MPC 3040 - 1.2																	
		Masttyp			NT				TL				TF						
2.1	<b>Gewicht **</b>	ohne Batterie	kg	1376	1399	1411	1623				1649	1618					1643		
2.2	<b>Achslast **</b>	mit Last	vorn	kg	408	409	409	440				442	439					440	
			hinten	kg	2671	2693	2705	2886				2910	2882					2906	
2.3	<b>Achslast **</b>	ohne Last	vorn	kg	1037	1038	1038	1073				1099	1068					1069	
			hinten	kg	829	851	863	1040				1040	1040					1064	
4.2	<b>Hubgerüst</b>	eingefahrene Bauhöhe	h1	mm	1500	1920	2260	2350				2600	2350					2600	
4.3	<b>Freihub</b>	ohne LSG	h2	mm	–	1400	1750	150				150	1835					2085	
		mit LSG	h2	mm	–	710	1050						1135					1385	
4.4	<b>Hubhöhe</b>		h3	mm	<b>800</b>	<b>1430</b>	<b>1780</b>	<b>2700</b>	<b>2900</b>	<b>3300</b>	<b>3700</b>	<b>4200</b>	<b>2700</b>	<b>2900</b>	<b>3300</b>	<b>3700</b>	<b>3800</b>	<b>4150</b>	<b>4300</b>
4.5	<b>Höhe Hubgerüst ausgefahren</b>	ohne LSG	h4	mm	1500	1940	2290	3210	3410	3810	4210	4710	3130	3330	3730	4130	4325	4580	4825
		mit LSG	h4	mm	2240	2640	2990	3910	4110	4510	4910	5410	3920	4120	4520	4920	5020	5370	5520
4.7	<b>Höhe über Bedienerschuttdach</b>		h6	mm	–	–	–	2315				2565	2335					2585	

\* Bei optionalem verlängertem Bedienerstand + 75 mm

\*\* Werte gelten für Fahrzeuge mit verlängertem Bedienerstand

**Elektrik/Batterien**

24-Volt-System mit Nennbatteriekapazitäten von bis zu 620 Ah. Die Batterie lässt sich vertikal oder horizontal mit optionalen Batterierollen auf der linken oder rechten Seite ausbauen.

**Standardausstattung**

1. Wartungsfreier Drehstrom-Fahrmotor (AC) von Crown. Wartungsfreier Drehstrom-Lenkmotor (AC).
2. e-Gen® Bremssystem ermöglicht ein regeneratives und reibungsfreies elektrisches Bremsen (mechanische Bremsung erfolgt nur mittels Parkbremse)
3. Elektronische Lenkung mit mittig angebrachter X10® Deichsel für exaktes und müheloses Lenken
4. Mit der selbstzentrierenden X10® Deichsel sind sämtliche Staplerfunktionen nur einen Fingerbreit entfernt
5. Umfassende Systemsteuerung Access 1 2 3®  
Umfassende Systemsteuerung
6. Komfort-Rückenlehne einschließlich
  - Weiche geformte Lehne
  - Zwei große Ablagebehälter
  - Haltegriffe an der Rückenlehne
7. Informationsanzeige von Crown
  - Einzeiliges LC-Display mit 8 Zeichen
  - Batterieentladeanzeige
  - Schlüsselloses Einschalten per PIN-Code
  - Start- und Betriebszeitdiagnostik
  - 3 auswählbare Fahrleistungsprofile
  - Betriebsstundenzähler für Fahrmotor und Einsatzdauer
  - Access 1 2 3® Fahrzeugdiagnose mit Echtzeit-Fehlererkennung
8. CAN-Bus-Technologie
9. Rampenhaltefunktion
10. Niedrige Einstiegshöhe von 130 mm mit 440 mm breitem Durchgang
11. Gefedertes Bodenblech mit rutschfester Bodenmatte für ermüdungsfreies Arbeiten und integrierten Fußsensoren
12. Elektrischer Notausschalter
13. Mehrere Staufächer
  - Großes Ablagefach vorne
  - Große Ablagefächer in der Rückenlehne
  - 2 große Staubehälter in der Rückenlehne
  - Zentrales Ablagefach
  - 3 Stautaschen im Batteriebereich
14. Zwei Bänder auf jeder Seite der Arbeitsoberfläche zum Festklemmen von Papierdokumenten
15. Antriebsrad und Lasträder aus Vulkollan
16. Batteriestecker DIN 160 A
17. Hochleistungsantriebseinheit
  - 10 mm starker Rammschutz aus Stahl
  - Leicht abnehmbare, stahlverstärkte Verkleidungen
  - Batteriezugang von oben
18. Proportionale Hub- und Senkfunktion durch geräuscharme Hydraulik
19. Schutzscheibe aus Polycarbonat
20. Schwerlast-Bedienschutzdach (Hubhöhe ≥ 1800 mm)
21. Weiche konturierte Rückenlehne

**Zusatzausstattung**

1. Lastschutzgitter
2. Haltegriff auf der Rückenlehne
3. Schutzgitter aus Metall
4. Verstellbare und ausklappbare Gesäßstütze
5. Hub-/Senkknöpfe in der Rückenlehne
6. Batterie-Ausrollfunktion links, rechts oder auf beiden Seiten
7. Batteriestecker Anderson SBE 160 rot
8. 12/24 V-Spannungsversorgung für elektronische Geräte
9. Kühlhausausführung
10. Vordere Befestigungsstange für Work Assist™ Zubehör wahlweise mit oder ohne integrierter Kabelführung
11. Work Assist™ Zubehör
  - Obere Ladeplattform
  - Folienhalter
  - Stautaschen
  - Getränkehalter
  - Müllbeutelhalterung
  - Scannerhalterung
  - Kleine, mittlere und große Klemmbretter
  - Montagehalterungen für WMS-Terminals
12. Akustischer Fahralarm
13. Blitzlicht
14. Warnleuchte
15. Gummistoßfänger
16. Schlüsselschalter
17. Bedienfeld
18. Verlängerte Plattform mit 515 mm breitem Durchgangsbereich
19. Supertrac Antriebsrad Ø 250 x 75 mm
20. InfoLink® Vorbereitung
21. Lithium-Ionen-Batterievorbereitung
22. Polycarbonatschutz für Bedienschutzdach
23. Spiegel
24. Magnetisches Universal-Ablagefach
25. Weiche Schreibunterlage
26. Klappbare Trittstufe (NT-Mast)
27. QuickPick® Remote Vorbereitung
28. Weich gefüttertes Kniepolster
29. Lackierungsoptionen
30. USB-Ladeanschluss

**Elektrik**

Elektrische Anlage mit 24 Volt, geregelt über die umfassende Systemsteuerung Access 1 2 3® von Crown. Der nahezu wartungsfreie AC-Fahrmotor von Crown sorgt für kräftige Beschleunigung und volle Kontrolle bei jeder Geschwindigkeit. Sensoren überwachen Funktionsparameter wie Lenkung, Hubhöhe, Geschwindigkeit und Bedienerposition und passen die Betriebseinstellungen automatisch an die Bedingungen an.

**Antriebseinheit**

Die robuste Antriebseinheit ist für den harten Einsatz in echten Anwendungen konzipiert. Ein 10 mm starker Rammschutz schützt die Antriebseinheit, während die gesamte Elektronik durch stahlverstärkte Verkleidungsteile geschützt wird. Für einen raschen und leichten Wartungszugang sorgt die übersichtliche Anordnung der Fahrzeugteile.

**Bedienbereich und Bedienelemente**

Die komfortable Federung mit komplett gefederter Bodenplatte und weicher Matte verringert Ermüdungserscheinungen bei der Fahrzeugbedienung. Ein breiter Durchgang mit abgerundeten Oberflächen bietet eine praktische Abkürzung, selbst beim Tragen von Kisten. Eine konturierte Lehne hilft dem Bediener, mittig im Stapler zu bleiben, und bietet gleichzeitig eine weiche Kontaktfläche zum Anlehnen. Für Werkzeuge und eigenes Zubehör steht genügend Platz in den vielen Staufächern zur Verfügung.

Alle Fahrzeugfunktionen werden über die prämierte X10 Deichsel betätigt, die die gleichzeitige Betätigung sämtlicher Funktionen mit einer Hand ermöglicht. Eine präzise und zielgenaue Fahrtrichtungssteuerung ist dank der elektronischen Lenkung möglich, die zur Standardausstattung gehört. Eine große Informationsanzeige gibt Auskunft über den Batterieentladezustand sowie den Betriebsstatus und zeigt Meldungen für den Bediener an.

**Hydrauliksystem**

Hochleistungs-hydraulikmotor mit integrierter Pumpe und Tank für maximale Leistung und Beständigkeit ermöglicht schnelle Hub- und Senkgeschwindigkeiten bei minimaler Geräuschkentwicklung. Die Hydrauliksteuerung sorgt für ein schnelles, reibungsloses Einleiten und Stoppen der Hubfunktion. Das Druckbegrenzungsventil ist zum Schutz aller Hydraulikkomponenten auf die einzelnen Hubkapazitäten abgestimmt.

**Hubgerüst**

Freisicht-Hubgerüst mit I-Trägern und schräggestellten Rollen. Für beste Sicht durch den Mast und einen freien Blick auf die Gabelspitzen bei der Lasthandhabung sind die Hubzylinder im äußeren I-Träger-Profil untergebracht. Die Mastdämpfung zwischen Mastübergängen sorgt für einen reibungslosen Betrieb. Hochbelastbare Mast- und Kettenrollen sind abgedichtet und lebensdauer geschmiert. Die Zylinderkollbenstangen sind chrombeschichtet und verfügen über Polyurethandichtungen. Die Mastkonstruktion ermöglicht einen einfachen Zugang zu den Gabelträgerrollen.

**Umfassende Access 1 2 3® Systemsteuerung**

Für optimale Leistung und Kontrolle sorgt Crowns Access 1 2 3® Technologie. Diese stellt eine Kommunikationsschnittstelle für Bediener und Wartungstechniker zur Verfügung. Ferner ist sie das intelligente Koordinationssystem für den Stapler und bietet fortschrittliche Diagnosefunktionen zur Vereinfachung von Wartungsmaßnahmen. Über das Display hat der Servicetechniker Zugriff auf das eingebaute Diagnosesystem und kann so die Ein- und Ausgänge während des Betriebs des Staplers aktiv erkennen.

Ein Laptop oder Wartungsterminal ist nicht notwendig. Die Fahrzeugparameter können über das Display aufgerufen werden, um die Fahrzeugleistung an bestimmte Anwendungen anzupassen oder auf besonderen Wunsch des Bedieners individuell einzustellen.

**e-GEN® Bremssystem**

Die Leistung des Drehmomentstarken AC-Fahrmotors von Crown wird genutzt, um das Fahrzeug abzubremsen und in Stillstand zu halten, bis wieder ein Fahrbefehl ausgegeben wird; das trifft auch zu, wenn das Fahrzeug auf einem Gefälle eingesetzt wird. Durch dieses System werden Einstellarbeiten und Verschleißstellen eliminiert und eine Wartungsfreiheit auf ganzer Linie erreicht. Eine automatische Parkbremse schaltet sich ein, wenn das Fahrzeug gebremst wird und der Bediener den Bedienerstand verlässt oder der Strom abgeschaltet wird.

**Work Assist™ Zubehör**

Für die unterschiedlichsten Kommissionierarbeiten und administrativen Aufgaben steht eine umfangreiche Auswahl an Work Assist™ Zubehör zur Verfügung. Diese robusten Werkzeuge können einfach kombiniert und an der Stelle positioniert werden, die für die Anwendung und den Benutzer am besten geeignet ist. Mithilfe der Universal-Klemm- und Adapterplatte lässt sich auch kundenseitiges Zubehör anbauen. Zur Anbringung der Zusatzausstattung sind zwei vordere Work Assist™ Befestigungsstangen verfügbar, wahlweise mit oder ohne integrierter Kabelführung.

**Sicherheitsbestimmungen**

Das Gerät entspricht den europäischen Sicherheitsbestimmungen. Die angegebenen Maße und Leistungsdaten können aufgrund von Fertigungstoleranzen unter Umständen leicht variieren. Die Leistungsdaten beziehen sich auf ein Serienfahrzeug. Sie werden durch Gewicht, Zustand des Fahrzeugs, die Art seiner Ausstattung und durch die Arbeitsbedingungen beeinflusst. Crown behält sich Änderungen an Produkten und Daten ohne Vorankündigung vor.