

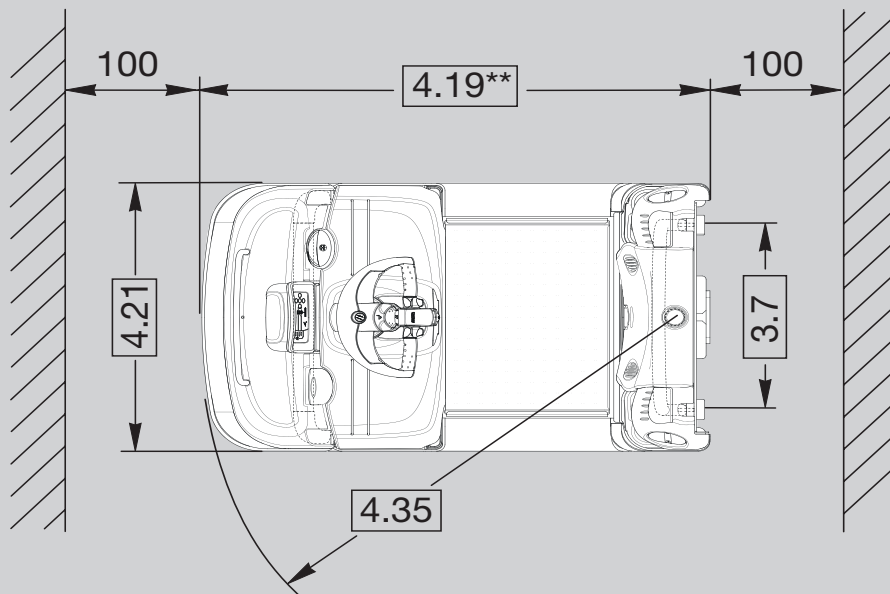
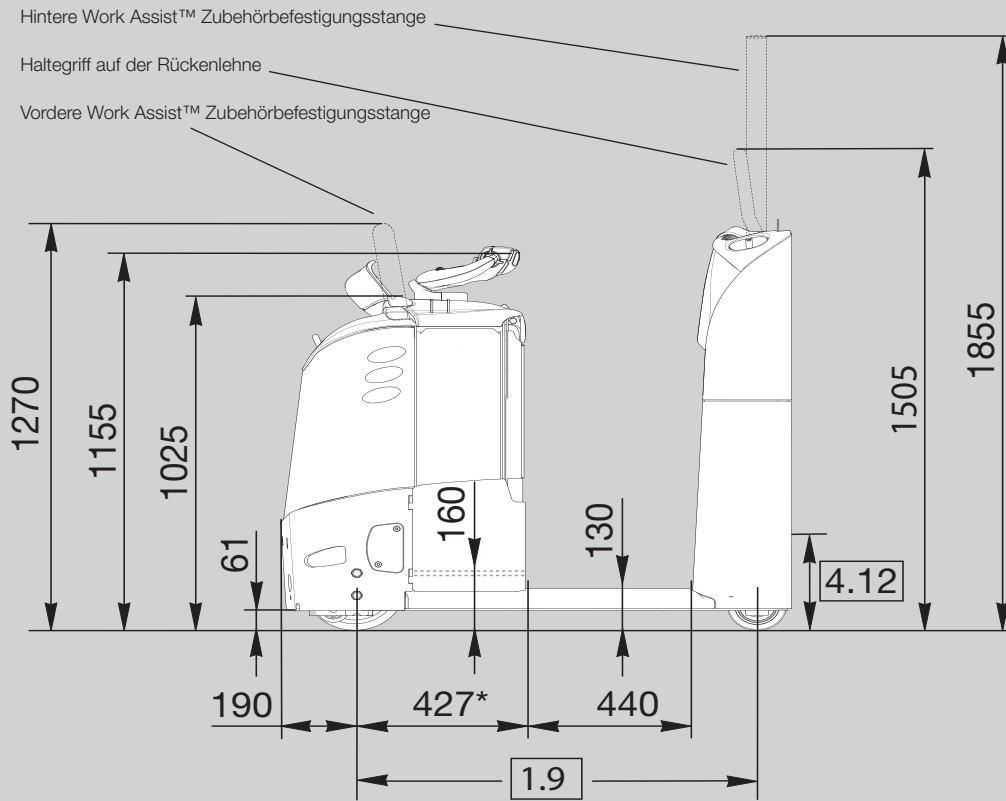
CROWN

TC 3000 SERIE

Spezifikationen

Schlepper





* Großes Batteriefach = 547 mm

** Gesamtlänge ohne Anhängerkupplung

Kennzeichen	1.1	Hersteller (Kurzbezeichnung)	Crown Equipment Corporation					
	1.2	Modell			TC 3000-3.0			
	1.3	Antrieb			elektrisch			
	1.4	Bedienung			Bedienerstand			
	1.5	Nenntragfähigkeit		Q	kg	3000		
	1.7	Zugkraft		F	N	800		
	1.9	Radstand		y	mm	1030	1150	
Gewicht	2.1	Eigengewicht	ohne Batterie		kg	590	630	
	2.2	Achslast	mit Last, vorne/hinten		kg	595 / 380	690 / 440	
Reifen/Räder/Fahwerk	3.1	Bereifung			Vulkollan			
	3.2	Reifengröße	vorn		mm	Ø 250 x 75		
	3.3		hinten		mm	Ø 150 x 100		
	3.4	Zusatzräder	optional		mm	Ø 60 x 82		
	3.5	Räder	Anzahl vorn/hinten (x = angetriebene Räder)		mm	1x / 2		
	3.6	Spurweite	vorn	b10	mm	Antrieb mittig		
			hinten	b11	mm	563		
Abmessungen	4.8	Sitzhöhe bezogen auf SIP/Standhöhe		h7	mm	130		
	4.9	Höhe der Deichsel in Fahrposition		h14	mm	1160		
	4.12	Kupplungshöhe		h10	mm	siehe Kupplungen		
	4.19	Gesamtlänge	ohne Kupplung		l1	mm	1310	1430
	4.21	Gesamtbreite		b1	mm	810		
	4.32	Bodenfreiheit	Mitte Radstand		m2	mm	61	
	4.35	Wenderadius		Wa	mm	1220	1340	
Leistungsdaten	5.1	Fahrgeschwindigkeit	mit/ohne Last, in Richtung Antriebseinheit		km/h	8,5 / 12,5	8,0 / 12,5	
	5.6	Max. Zugkraft			N	3250		
	5.7	Steigfähigkeit			%	siehe Diagramm zur Steigfähigkeit (nächste Seite)		
	5.10	Betriebsbremse				elektrisch		
Elektromotor	6.1	Fahrmotor	Leistung bei S2 60 Min.		kW	4,0		
	6.3	Maximale Batteriefachgröße	DIN 43531	l x w x h	mm	210 x 790 x 784	330 x 790 x 784	
	6.4	Batteriespannung	Nennkapazität K5		V/Ah	24/420 - 465	24/560 - 620	
	6.5	Batteriegewicht			kg	349 - 402 (465 - 534)	465 - 534	
8.1	Antriebsmodul				Transistor			

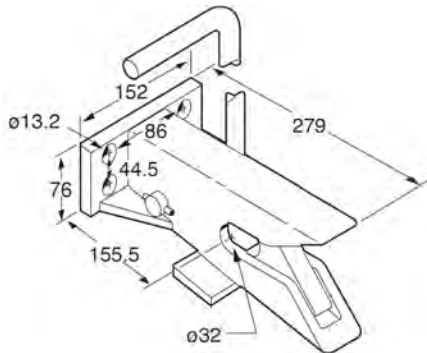
Anhänger- kupplungen

**Kupplungshöhen
min./max.**

**Kupplungshöhen
min./max.**

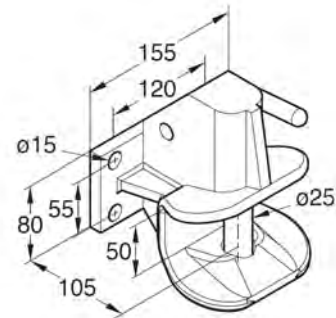
Automatisch

128/365 mm



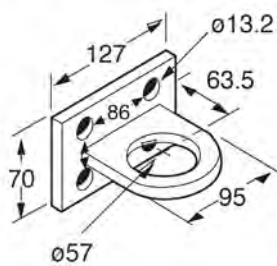
Rockinger RO 244

120/340 mm



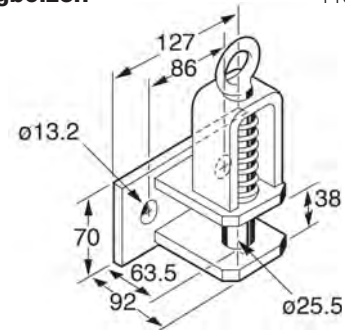
Zugöse

143/365 mm



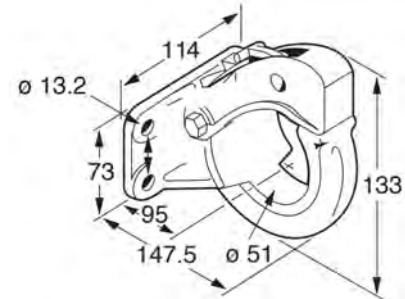
Zugbolzen

115/388 mm



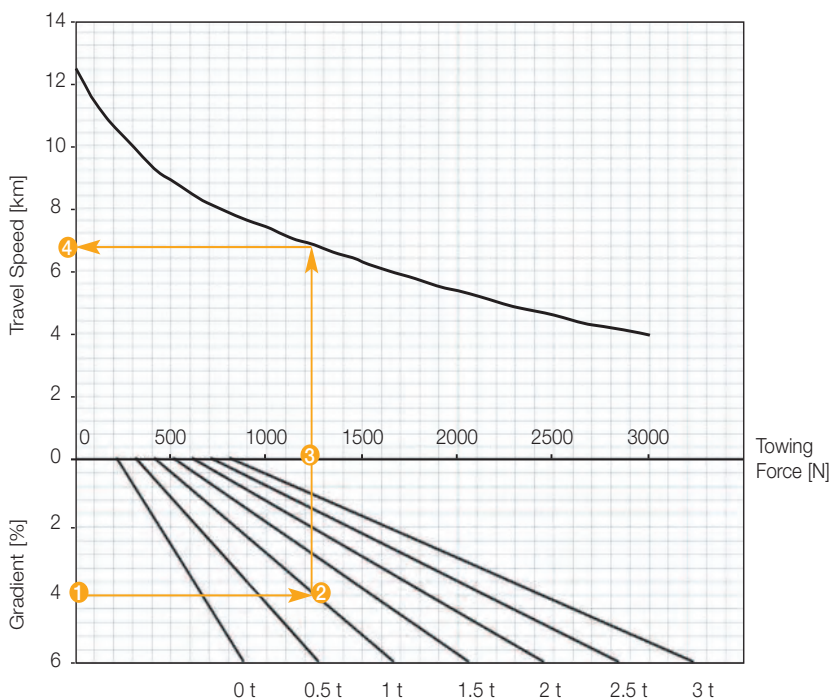
Zughaken

143/365 mm



An der Befestigungsplatte können alle Kupplungsvarianten in Schritten von 45 mm montiert werden (Rockinger RO 244 in Schritten zu 55 mm)

Diagramm zur Steigfähigkeit



Beispielberechnung

Im Beispiel wird deutlich, dass das Modell TC 3000 bei einer Steigung von 4 % **1** und einer Last von 1 Tonne **2** eine Schleppkraft von 1250 N **3** aufbringen muss und eine Fahrgeschwindigkeit von 6,8 km/h erreicht. **4**

Die maximale Dauerzugkraft beträgt 800 N.

Bei Steigungen von mehr als 4 % sind Anhänger mit Bremsanlage empfohlen.

Elektrik/Batterien

24 Volt-System mit Nennbatteriekapazitäten von 420 bis zu 620 Ah. Die Batterie lässt sich vertikal oder horizontal mit optionalen Batterierollen auf der linken, rechten oder beiden Seiten ausbauen.

Standardausstattung

1. Wartungsfreier Drehstrom-Fahrmotor (AC) von Crown. Wartungsfreier Drehstrom-Lenkmotor (AC).
2. e-Gen® Bremsssystem ermöglicht ein regeneratives und reibungsfreies elektrisches Bremsen (mechanische Bremsung erfolgt nur mittels Parkbremse)
3. Elektronische Lenkung mit mittig angebrachter X10® Deichsel für exaktes und müheloses Lenken
4. Mit der selbstzentrierenden X10® Deichsel sind sämtliche Staplerfunktionen nur einen Fingerbreit entfernt
5. Umfassende Systemsteuerung Access 1 2 3® von Crown
6. Das intelligente Lenksystem drosselt die Fahrgeschwindigkeit in Kurven
7. Informationsanzeige von Crown
 - Einzeiliges LC-Display mit 8 Zeichen
 - Batterieentladeanzeige
 - Schlüsselloses Einschalten per PIN-Code
 - Start- und Betriebszeitdiagnostik
 - 3 auswählbare Fahrleistungsprofile
 - Betriebsstundenzähler für Fahrmotor und Einsatzdauer
 - Access 1 2 3® Fahrzeugdiagnose mit Echtzeit-Fehlererkennung
8. CAN-Bus-Technologie
9. Rampenhaltefunktion
10. Niedrige Einstiegshöhe von 130 mm mit 440 mm breitem Durchgang
11. Gefederte Komfort-Plus Bodenplatte mit rutschfester Bodenmatte für ermüdungsfreies Arbeiten und integrierten Präsenzsensoren
12. Elektrischer Notausschalter
13. Mehrere Staufächer
 - Großes Ablagefach vorne
 - Große Ablagefächer in der Rückenlehne
 - 2 große Staubehälter in der Rückenlehne
 - 3 Stautaschen im Batteriebereich
14. Zwei Bänder auf jeder Seite der Arbeitsoberfläche zum Festklappen von Papierdokumenten
15. Antriebsrad und Lasträder aus Vulkollan mit zusätzlich abgerundeten Gleitkufen
16. Weiche, geformte Rückenlehne mit gefüttertem weichem Kniepolster

17. Batteriestecker DIN 160 A
18. Hochleistungsantriebseinheit
 - 10 mm starker Rammenschutz aus Stahl
 - Leicht abnehmbare, stahlverstärkte Verkleidungen
 - Batteriezugang von oben

Zusatzausstattung

1. Stützräder Ø 60 x 82 mm anstelle der Gleitkufen
2. Haltegriff auf der Rückenlehne
3. Verstellbare und ausklappbare Gesäßstütze
4. Hitch Position Control™ Bedienelemente in der Rückenlehne
5. Batterie-Ausrollfunktion links, rechts oder auf beiden Seiten
6. Batteriestecker Anderson SBE 160 rot
7. 12/24 V-Spannungsversorgung für elektronische Geräte
8. Kühlhausausführung
9. Vordere Work Assist™ Zubehörfestigungsstange wahlweise mit oder ohne integrierter Kabelführung
10. Hintere Work Assist™ Zubehörfestigungsstange
11. Work Assist™ Zubehör
 - Obere Ladeplattform
 - Folienhalter
 - Stautaschen
 - Getränkehalter
 - Müllbeutelhalterung
 - Klemmbrett mit Scannerhalterung
 - Kleine, mittlere und große Klemmbretter
 - Montagehalterungen für WMS-Terminals
12. Hinteres Ablagefach
13. Akustischer Fahralarm
14. Blitzlicht
15. Warnleuchte
16. Gummistößfänger
17. Schlüsselschalter
18. Bedienfeld
19. Sonderfarbe
20. InfoLink® Vorbereitung
21. Supertrac Antriebsrad Ø 250 x 75 mm
22. Lithium-Ionen-Batterievorbereitung
23. Weiche Schreibunterlage
24. Magnetisches Universal-Ablagefach
25. Zentrales Ablagefach
26. Klappbare Trittstufe
27. QuickPick® Remote Vorbereitung
28. USB-Ladeanschluss

Elektrik

Elektrische Anlage mit 24 Volt, geregelt über die umfassende Systemsteuerung Access 1 2 3® von Crown. Der nahezu wartungsfreie AC-Fahrmotor sorgt

TC 3000 Serie

für kräftige Beschleunigung und volle Kontrolle bei jeder Geschwindigkeit. Sensoren überwachen Funktionsparameter wie Lenkung, Geschwindigkeit und Bedienerposition und passen die Betriebseinstellungen automatisch an die Bedingungen an.

Antriebseinheit

Die robuste Antriebseinheit ist für den harten Einsatz in echten Anwendungen konzipiert. Ein 10 mm starker Rammenschutz schützt die Antriebseinheit und die Stützradteile, während die gesamte Elektronik durch die stahlverstärkten Verkleidungsteile und Türen geschützt wird. Für einen raschen und leichten Wartungszugang sorgt die übersichtliche Anordnung der Fahrzeugteile.

Bedienbereich und Bedienelemente

Die Komfort-Plus Federung mit komplett gefederter Bodenplatte und weicher Matte verringert Ermüdungserscheinungen bei der Fahrzeugbedienung. Ein breiter Durchgang mit abgerundeten Oberflächen bietet eine praktische Abkürzung, selbst beim Tragen von Kisten. Eine konturierte Lehne hilft dem Bediener, mittig im Stapler zu bleiben, und bietet gleichzeitig eine weiche Kontaktfläche zum Anlehnen. Für Werkzeuge und eigenes Zubehör steht genügend Platz in den vielen Staufächern zur Verfügung.

Alle Fahrzeugfunktionen werden über die prämierte X10 Deichsel betätigt, die die gleichzeitige Betätigung sämtlicher Funktionen mit einer Hand ermöglicht. Eine präzise und zielgenaue Fahrtrichtungssteuerung ist dank der elektronischen Lenkung möglich, die zur Standardausstattung gehört. Eine große Informationsanzeige gibt Auskunft über den Batterieentladezustand sowie den Betriebsstatus und zeigt Meldungen für den Bediener an.

Umfassende Systemsteuerung Access 1 2 3®

Für optimale Leistung und Kontrolle sorgt Crowns Access 1 2 3® Technologie. Diese stellt eine Kommunikationsschnittstelle für Bediener und Wartungstechniker zur Verfügung. Ferner ist sie das intelligente Koordinationssystem für den Stapler und bietet fortschrittliche Diagnosefunktionen zur Vereinfachung von Wartungsmaßnahmen.

Technische Information

Über das Display hat der Servicetechniker Zugriff auf das eingebaute Diagnosesystem und kann so die Ein- und Ausgänge während des Betriebs des Staplers aktiv erkennen. Ein Laptop oder Wartungsterminal ist nicht notwendig. Die Fahrzeugparameter können über das Display aufgerufen werden, um die Fahrzeugleistung an bestimmte Anwendungen anzupassen oder auf besonderen Wunsch des Bedieners individuell einzustellen.

e-GEN® Bremssystem

Die Leistung des drehmomentstarken Fahrmotors wird genutzt, um das Fahrzeug abzubremsen und in Stillstand zu halten, bis wieder ein Fahrbefehl ausgegeben wird; das trifft auch zu, wenn das Fahrzeug auf einem Gefälle eingesetzt wird. Durch dieses System werden Einstellarbeiten und Verschleißstellen eliminiert und eine Wartungsfreiheit auf ganzer Linie erreicht. Eine automatische Parkbremse schaltet sich ein, wenn das Fahrzeug gebremst wird und der Bediener den Bedienerstand verlässt oder der Strom abgeschaltet wird.

Work Assist™ Zubehör

Für die unterschiedlichsten Kommissionierarbeiten und administrativen Aufgaben steht eine umfangreiche Auswahl an Work Assist™ Zubehör zur Verfügung. Diese robusten Werkzeuge können einfach kombiniert und an der Stelle positioniert werden, die für die Anwendung und den Benutzer am besten geeignet ist. Mithilfe der Universal-Klemm- und Adapterplatte lässt sich auch kundenseitiges Zubehör anbauen. Zur Anbringung der Zusatzausstattung sind zwei vordere Work Assist™ Befestigungsstangen verfügbar, wahlweise mit oder ohne integrierter Kabelführung.

Sicherheitsbestimmungen

Das Gerät entspricht den europäischen Sicherheitsbestimmungen. Die angegebenen Maße und Leistungsdaten können aufgrund von Fertigungstoleranzen unter Umständen leicht variieren. Die Leistungsdaten beziehen sich auf ein Serienfahrzeug. Sie werden durch Gewicht, Zustand des Fahrzeugs, die Art seiner Ausstattung und durch die Arbeitsbedingungen beeinflusst. Crown behält sich Änderungen an Produkten und Daten ohne Vorankündigung vor.

Crown
Gabelstapler GmbH & Co. KG
Philipp-Hauck-Str. 12
85622 Feldkirchen, Deutschland
Tel +49 89 93002-0
Fax +49 89 93002-133
crown.com

Da unsere Produkte kontinuierlich verbessert werden, behalten wir uns technische Änderungen ohne Vorankündigung vor.

Crown, das Crown Logo, die Farbe beige, das Momentum Symbol, X10, die X10 Deichsel, das stilisierte X10 Logo, Access 1 2 3, e-Gen, InfoPoint und Work Assist sind Marken der Crown Equipment Corporation.

Copyright 2020 Crown Equipment Corporation
TC 3000 SPEC DE 12/22, 10 – M03356-001-00
Gedruckt in Deutschland

ecologic™

Clean Environment. Smart Business.

Gedruckt auf chlorfrei gebleichtem
Papier aus nachhaltig bewirtschafteten
Forstbeständen.

ISO 9001

Zertifiziertes Qualitätsmanagementsystem für Design, Entwicklung, Herstellung, Verkauf und Produktunterstützung von Flurförderzeugen.