

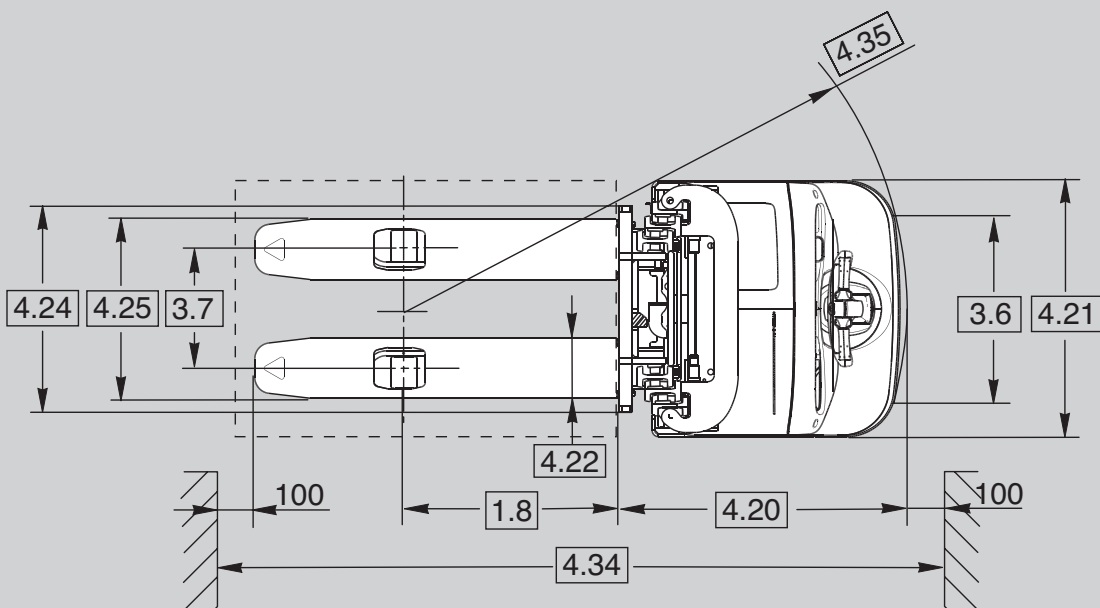
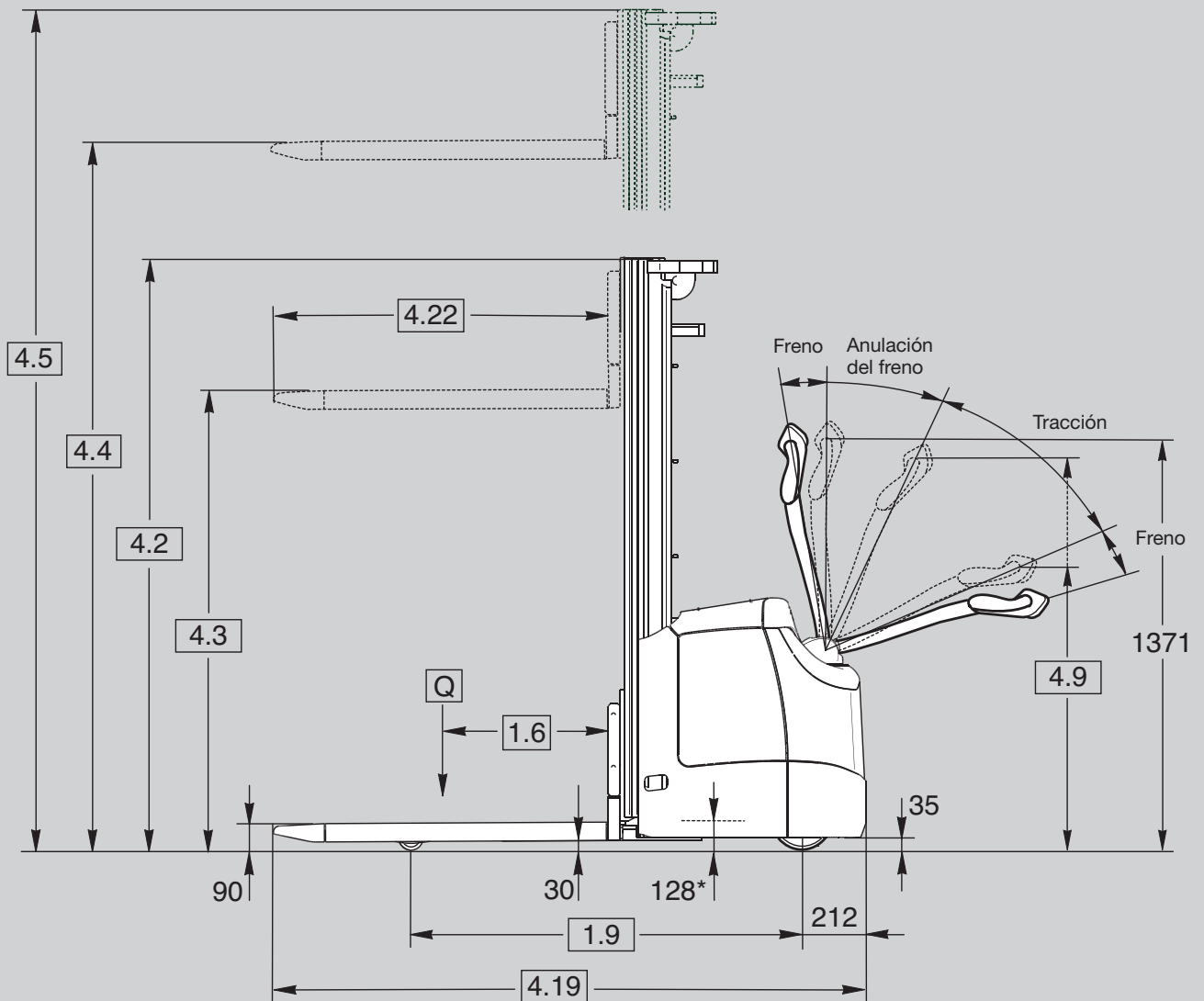
CROWN

ES 4000 SERIE

Especificaciones

Apilador de conductor
acompañante





* altura de extracción lateral de la batería

Marca distintiva	1.1	Fabricante	Crown Equipment Corporation					
	1.2	Modelo			ES 4000 – 1.2	ES 4000 – 1.4	ES 4000 – 1.6	
	1.3	Fuente de alimentación	eléctrica					
	1.4	Tipo de operario	a pie					
	1.5	Capacidad nominal	Q	t	1,2	1,4	1,6	
	1.6	Centro de la carga	c	mm	600			
	1.8	Distancia hasta la carga	x	mm	675	670	679	
	1.9	Distancia entre ejes ¹	y	mm	1239		1279	
	Peso	2.1	Peso de servicio		kg	consulte la tabla 1	consulte la tabla 2	consulte la tabla 3
2.2		Carga sobre el eje	con carga	frontal	kg	consulte la tabla 1	consulte la tabla 2	consulte la tabla 3
				trasera	kg	consulte la tabla 1	consulte la tabla 2	consulte la tabla 3
2.3		Carga sobre el eje	sin carga	frontal	kg	consulte la tabla 1	consulte la tabla 2	consulte la tabla 3
	trasera			kg	consulte la tabla 1	consulte la tabla 2	consulte la tabla 3	
Neumáticos/Ruedas/Chasis	3.1	Neumáticos	Vulkollan					
	3.2	Tamaño del neumático ²	frontal		mm	Ø 230 x 70		
	3.3	Tamaño del neumático	trasera		mm	1 de Ø 82 x 100		2 de Ø 82 x 60
	3.4	Ruedas adicionales	rueda estabilizadora		mm	Ø 140 x 54		
	3.5	Ruedas	número delante/detrás (x = ruedas motrices)			1x + 1/2		1x + 1/4
	3.6	Banda ³	frontal	b10	mm	478		
	3.7	Banda	trasera	b11	mm	390		395
Dimensiones	4.2	Mástil	altura de replegado	h1	mm	consulte la tabla 1	consulte la tabla 2	consulte la tabla 3
	4.3	Elevación libre		h2	mm	consulte la tabla 1	consulte la tabla 2	consulte la tabla 3
	4.4	Altura de elevación		h3	mm	consulte la tabla 1	consulte la tabla 2	consulte la tabla 3
	4.5	Mástil	altura de extensión	h4	mm	consulte la tabla 1	consulte la tabla 2	consulte la tabla 3
	4.9	Altura del timón de control	en posición de conducción mín./máx.	h14	mm	786 / 1231		
	4.10	Estabilizador		h8	mm	84	82	
	4.15	Altura de las horquillas	bajadas	h13	mm	90		
	4.19	Longitud total ¹	TL/TF/TT	l1	mm	1908/1908/1926	1913/1913/1931	1938/1938/1962
	4.20	Longitud del cabezal ¹	TL/TF/TT	l2	mm	758 / 758 / 776	763 / 763 / 781	788 / 788 / 812
	4.21	Anchura total		b1	mm	800		
	4.22	Dimensiones de las horquillas	DIN ISO 2331	s/e/l	mm	60 x 186 x 1150	60 x 190 x 1150	
	4.24	Anchura del tablero portahorquillas	longitudes opcionales	b3	mm	650		
	4.25	Separación de las horquillas		b5	mm	560	565	
	4.32	Distancia hasta el suelo	centro de la distancia entre ejes	m2	mm	30		
	4.34.1	Anchura de pasillo ¹	para palés de 1000 x 1200 transversal	Ast	mm	2426	2429	2464
4.34.2	Anchura de pasillo ¹	para palés de 800 x 1200 longitudinal	Ast	mm	2321	2325	2358	
4.35	Radio de giro ¹		Wa	mm	1461	1461	1501	
Datos de rendimiento	5.1	Velocidad de desplazamiento	con/sin carga		km/h	6 / 6	6 / 6	6 / 6
	5.1.1	Velocidad de desplazamiento hacia atrás	con/sin carga		km/h	6 / 6	6 / 6	6 / 6
	5.2	Velocidad de elevación	con/sin carga		m/s	0,16 / 0,24	0,14 / 0,24	0,12 / 0,24
	5.3	Velocidad de descenso	con/sin carga		m/s	0,36 / 0,28		
	5.7	Pendiente superable	con/sin carga		%	10 / 16	9 / 16	8 / 16
	5.8	Máx. pendiente superable	con/sin carga, capacidad 5 min.		%	10 / 16	9 / 16	8 / 16
5.10	Freno de servicio				eléctrico			
Motor eléctrico	6.1	Motor de tracción	capacidad a S2 60 min. / Clase H		kW	3,0		
	6.2	Motor de la bomba	capacidad a S3 9 %		kW	3,0		
	6.3	Batería	conforme con DIN 43531/35/36 A, B, C, núm.			B		
		Tamaño máx. comp. batería ⁴		L. x An. x Al.	mm	212 x 624 x 627 (284 x 624 x 627)		
	6.4	Tensión de la batería ⁴	capacidad nominal a 5 h		V/Ah	24 / 230-250 (315-375)		
	6.5	Peso de la batería ⁴	mín. / máx.		kg	201-252 (270-325)		
8.1	Unidad de tracción	tracción			Transistor de CA			
10.7	Nivel de presión acústica	en el asiento del operario		dB(A)	≤ 70			

¹ añadir 72 mm en caso de que el compartimento de la batería sea de mayor tamaño

² Ø 250 x 75 mm con dirección eléctrica

³ restar 9 mm con dirección eléctrica

⁴ con compartimentos de la batería de mayor tamaño (opcional), utilice los valores entre paréntesis

Tabla 1 Tabla de mástiles

	1.2	Modelo			ES 4000 - 1.2															
		Tipo de mástil			TL					TF					TT					
Peso	2.1	Peso de servicio *	sin batería		kg	816	838	858	882	908	826	847	867	890	915	948	967	980	995	1012
	2.2	Carga sobre el eje 250 Ah	con carga	frontal	kg	835	850	864	880	898	842	856	870	886	903	908	921	930	940	952
				trasera	kg	1393	1400	1406	1414	1422	1396	1403	1409	1416	1424	1452	1458	1462	1467	1472
	2.3	Carga sobre el eje 250 Ah	sin carga	frontal	kg	745	760	774	790	808	752	766	780	796	813	835	848	857	867	879
				trasera	kg	283	290	296	304	312	286	293	299	306	314	325	331	335	340	345
	2.2	Carga sobre el eje 375 Ah	con carga	frontal	kg	925	940	953	969	986	932	946	959	974	990	994	1007	1015	1025	1036
trasera				kg	1448	1455	1462	1470	1479	1451	1458	1465	1473	1482	1511	1518	1522	1527	1533	
2.3	Carga sobre el eje 375 Ah	sin carga	frontal	kg	840	855	868	883	900	847	861	874	889	905	925	938	946	956	967	
			trasera	kg	333	340	347	356	365	336	343	350	358	367	380	387	391	396	402	
Dimensiones	4.2	Mástil, altura de replegado	h1	mm	1770	1980	2180	2420	2670	1770	1980	2180	2420	2670	1845	1980	2140	2220	2370	
	4.3	Elevación libre **	h2	mm	180					1290	1500	1690	1940	2190	1360	1500	1660	1735	1870	
	4.4	Altura de elevación	h3+h13	mm	2440	2860	3260	3740	4240	2540	2960	3360	3840	4340	4000	4440	4750	5000	5400	
	4.5	Mástil ***, altura de extensión	h4	mm	2920	3350	3750	4220	4720	3020	3450	3850	4320	4820	4480	4930	5240	5480	5880	

Tabla 2 Tabla de mástiles

	1.2	Modelo			ES 4000 - 1.4															
		Tipo de mástil			TL					TF					TT					
Peso	2.1	Peso de servicio *	sin batería		kg	835	858	880	906	934	845	868	889	914	941	968	988	1002	1018	1036
	2.2	Carga sobre el eje 250 Ah	con carga	frontal	kg	851	867	882	900	920	858	874	889	906	924	921	935	945	956	969
				trasera	kg	1596	1603	1610	1618	1626	1599	1606	1612	1620	1629	1659	1665	1669	1674	1679
	2.3	Carga sobre el eje 250 Ah	sin carga	frontal	kg	752	768	783	801	820	759	775	789	806	825	843	857	866	877	889
				trasera	kg	295	302	309	317	326	298	305	312	320	328	337	344	348	353	359
	2.2	Carga sobre el eje 375 Ah	con carga	frontal	kg	941	956	970	987	1006	947	962	976	993	1010	1008	1021	1030	1040	1052
trasera				kg	1651	1659	1667	1676	1685	1655	1663	1670	1678	1688	1517	1724	1729	1735	1741	
2.3	Carga sobre el eje 375 Ah	sin carga	frontal	kg	847	862	876	893	912	853	868	882	899	916	993	946	955	965	977	
			trasera	kg	345	353	361	370	379	349	357	364	372	382	392	399	404	410	416	
Dimensiones	4.2	Mástil, altura de replegado	h1	mm	1770	1980	2180	2420	2670	1770	1980	2180	2420	2670	1845	1980	2140	2220	2370	
	4.3	Elevación libre **	h2	mm	180					1290	1500	1690	1940	2190	1360	1500	1660	1735	1870	
	4.4	Altura de elevación	h3+h13	mm	2440	2860	3260	3740	4240	2540	2960	3360	3840	4340	4000	4440	4750	5000	5400	
	4.5	Mástil ***, altura de extensión	h4	mm	2920	3350	3750	4220	4720	3020	3450	3850	4320	4820	4480	4930	5240	5480	5880	

Tabla 3 Tabla de mástiles

	1.2	Modelo			ES 4000 - 1.6															
		Tipo de mástil			TL					TF					TT					
Peso	2.1	Peso de servicio *	sin batería		kg	894	924	954	984	1019	910	940	967	1000	1035	1075	1101	1119	1140	1164
	2.2	Carga sobre el eje 250 Ah	con carga	frontal	kg	929	950	971	992	1017	940	961	980	1003	1028	1024	1043	1055	1069	1086
				trasera	kg	1777	1786	1795	1804	1814	1782	1791	1799	1809	1819	1862	1870	1876	1883	1890
	2.3	Carga sobre el eje 250 Ah	sin carga	frontal	kg	801	822	843	864	888	811	832	851	875	899	924	943	956	971	988
				trasera	kg	305	314	323	332	343	311	320	328	337	348	362	370	375	381	388
	2.2	Carga sobre el eje 375 Ah	con carga	frontal	kg	1017	1036	1056	1076	1100	1027	1047	1065	1087	1110	1105	1123	1135	1149	1165
trasera				kg	1834	1845	1855	1865	1876	1840	1850	1859	1870	1882	1926	1935	1941	1948	1956	
2.3	Carga sobre el eje 375 Ah	sin carga	frontal	kg	895	914	934	954	978	905	925	943	965	988	1012	1030	1042	1056	1072	
			trasera	kg	356	367	377	387	398	362	372	381	392	404	419	428	434	441	449	
Dimensiones	4.2	Mástil, altura de replegado	h1	mm	1770	1980	2180	2420	2670	1770	1980	2180	2420	2670	1845	1980	2140	2220	2370	
	4.3	Elevación libre **	h2	mm	180					1290	1500	1690	1940	2190	1360	1500	1660	1735	1870	
	4.4	Altura de elevación	h3+h13	mm	2440	2860	3260	3740	4240	2540	2960	3360	3840	4340	4000	4440	4750	5000	5400	
	4.5	Mástil ***, altura de extensión	h4	mm	2920	3350	3750	4220	4720	3020	3450	3850	4320	4820	4480	4930	5240	5480	5880	

* añadir 69 kg para un compartimento de la batería de 375 Ah

** para TF y TT se reduce la elevación libre
750 mm para los apoyacargas de 1200 mm de altura
550 mm para los apoyacargas de 1000 mm de altura
350 mm para los apoyacargas de 800 mm de altura

*** aumenta la altura de extensión
750 mm para los apoyacargas de 1200 mm de altura
550 mm para los apoyacargas de 1000 mm de altura
350 mm para los apoyacargas de 800 mm de altura

Equipamiento estándar

- El timón de control X10® pone todos los mandos de control al alcance de los dedos del operario
- Elevación/descenso proporcional gracias a un sistema hidráulico muy silencioso
- El sistema de frenado e-GEN® ofrece un frenado eléctrico regenerativo y sin fricción. El freno mecánico se utiliza únicamente para el estacionamiento
- Crown Access 1 2 3® Sistema de control integral
 - Pantalla LCD
 - Cuentahoras
 - Arranque sin llave mediante código PIN
 - Sistema de diagnóstico del tiempo de arranque y funcionamiento
 - Indicador de descarga de la batería con corte de elevación
 - Selección de 3 perfiles de rendimiento para la tracción
 - Diagnóstico integrado con capacidad de resolución de problemas en tiempo real
- Motor de tracción de corriente alterna trifásico de Crown sin mantenimiento
- Tecnología CAN-Bus
- Timón montado en el centro
- Desconector eléctrico tipo pulsador
- Retención en rampa
- Rueda de tracción, rueda(s) estabilizadora(s) y ruedas de carga de Vulkollan
- Ruedas de carga sencillas (1,2 t y 1,4 t), ruedas de carga en tándem (1,6 t)
- Chasis de alto rendimiento con faldón de acero de 8 mm de grosor
- Cubierta de acero fácil de desmontar
- Cubierta superior de la batería de acero y abisagrada para facilitar el acceso
- Protección del mástil de policarbonato
- Compartimento de la batería de 250 Ah
- Conector de batería DIN 160 A Schaltbau
- Conectores eléctricos sellados Deutsch

Equipamiento opcional

- Sistema de dirección eléctrica con motor de corriente alterna trifásico
- Compartimento de la batería de 375 Ah
- Extracción de la batería por un lateral (lado derecho, en dirección de horquillas delante)
- Cargador integrado (solo extracción de la batería)

- Opciones de los conectores de la batería
- Rueda motriz de goma, de goma con ranurado oblicuo o Supertrac
- Ruedas de carga en tándem (1,2 t y 1,4 t)
- Ruedas estabilizadoras dobles de alto rendimiento
- Opciones de separación y longitud de las horquillas
- Marcas soldadas en las horquillas para el posicionamiento en los palés
- Opciones de apoyacargas
- Interruptor con llave o teclado
- Protección frigorífica
- Compatible con InfoLink®
- tubo de accesorio Work Assist
- Accesorios Work Assist
 - Bolsillos portaobjetos
 - Soporte para escáner
 - Pinzas sujetapapeles medianas y grandes
 - Portavasos
- Reja de protección metálica
- Luz estroboscópica
- Avisador acústico
- Fuente de alimentación limpia de 12 V
- Fuente de alimentación de 24 V
- Pintura especial
- Compatibles con baterías de iones de litio

Sistema eléctrico/baterías

Sistema eléctrico de 24 voltios con capacidad nominal de la batería de 250 Ah a 375 Ah gestionado por el sistema de control integral Access 1 2 3 de Crown. El motor de tracción de corriente alterna de Crown que casi no requiere mantenimiento mejora la aceleración y el control a cualquier velocidad. Una serie de sensores captan los parámetros de funcionamiento, entre los que se incluyen la dirección, el peso de la carga, la altura, el tipo de conducción y la velocidad y regulan los ajustes operativos de forma automática en función de las condiciones.

Unidad de tracción

La robusta unidad de tracción incorpora un faldón de 8 mm de grosor reforzado que la protege junto con los componentes estabilizadores. El uso de cubiertas de acero extraíbles garantiza la protección de los componentes internos frente a impactos y, al mismo tiempo, proporciona un fácil acceso para el mantenimiento. En el interior, una transmisión de acero fundido muy silenciosa y un motor de tracción de corriente alterna fabricado por Crown proporcionan potencia de forma fiable.

Zona del operario y controles

La serie ES 4000 incorpora diferentes características de diseño para mejorar la productividad y la comodidad del operario. El timón de control X10 montado en el centro está diseñado para el uso simultáneo de todas las funciones con una mano y coloca al operario a una distancia segura de la unidad de potencia, incluso aunque el timón esté girado 90°.

La rueda de mando ergonómica de cambio de la marcha mejora la precisión de las maniobras. Las empuñaduras están recubiertas con uretano para aislar del frío y de las vibraciones, con dos botones de claxon intuitivos integrados en su parte inferior. El interruptor liebre/tortuga dispone de dos niveles de rendimiento programables para el desplazamiento que permiten a los operarios seleccionar el ajuste más apropiado para su nivel de experiencia o los requisitos de la aplicación.

La dirección eléctrica disponible mejora la maniobrabilidad y la sensibilidad de la carretilla, incluso con cargas pesadas. La elevación y el descenso proporcionales permiten colocar las cargas fácilmente y con precisión. Las funciones de elevación y descenso son muy sensibles y rápidas y están diseñadas para garantizar la alta eficiencia de todas las aplicaciones con el mínimo ruido. Para poder utilizar con facilidad la carretilla en zonas estrechas se ha incorporado una función de anulación del freno, lo que permite conducir la ES 4000 de forma segura y precisa a velocidad superlenta con el timón en una posición casi vertical. El timón de control permanece dentro del perfil de la unidad de potencia en todo momento, incluso cuando se realiza un giro de 90°.

Sistema de control integral Access 1 2 3®

Gracias a su interfaz de comunicación para operarios y técnicos de mantenimiento, a la coordinación inteligente de los sistemas de la carretilla elevadora y al mantenimiento simplificado con diagnóstico avanzado, la tecnología Access 1 2 3 de Crown proporciona un rendimiento y un control óptimos.

La pantalla incluye una completa herramienta de servicio integrada para que los técnicos de mantenimiento puedan consultar los datos de entrada y salida de la carretilla de forma activa durante su funcionamiento. No es necesario ningún equipo portátil ni ninguna terminal de servicio. Desde la pantalla se puede acceder a un historial de códigos de incidencias en el que se incluyen las últimas 16 incidencias.

La pantalla es una interfaz cómoda que mantiene informados a los operarios sobre cualquier cambio que afecte al rendimiento de la carretilla (horas operativas, indicador de descarga de la batería, mensajes del operario, códigos de incidencias, etc.) y que, al activarse, permite seleccionar entre tres perfiles de rendimiento.

El ajuste de los parámetros de rendimiento se realiza también desde la pantalla, lo que permite personalizar las prestaciones de la carretilla en función de la aplicación o de los requisitos del operario. Además, se puede asignar un máximo de 25 códigos PIN a distintos operarios para vincularlos de esta forma a uno de los perfiles de rendimiento previamente programados.

Sistema de frenado e-GEN®

La potencia del motor de tracción de corriente alterna de alto par motor se utiliza para detener la carretilla y mantenerla parada, independientemente de que se encuentre en una pendiente, hasta que reciba una orden de desplazamiento. Este sistema elimina los ajustes y los componentes de desgaste para evitar el mantenimiento durante su vida útil. Cuando la carretilla se detiene o se desconecta la alimentación, se activa un freno de estacionamiento automático.

Normativa de seguridad

Conforme con la normativa de seguridad Europea. La información relativa a las dimensiones y el rendimiento puede variar debido a las tolerancias de fabricación. El rendimiento se basa en un vehículo de tamaño medio y depende del peso, el estado de la carretilla, su equipamiento y las condiciones de la zona de trabajo. Los productos y las especificaciones Crown podrían cambiar sin previo aviso.

