

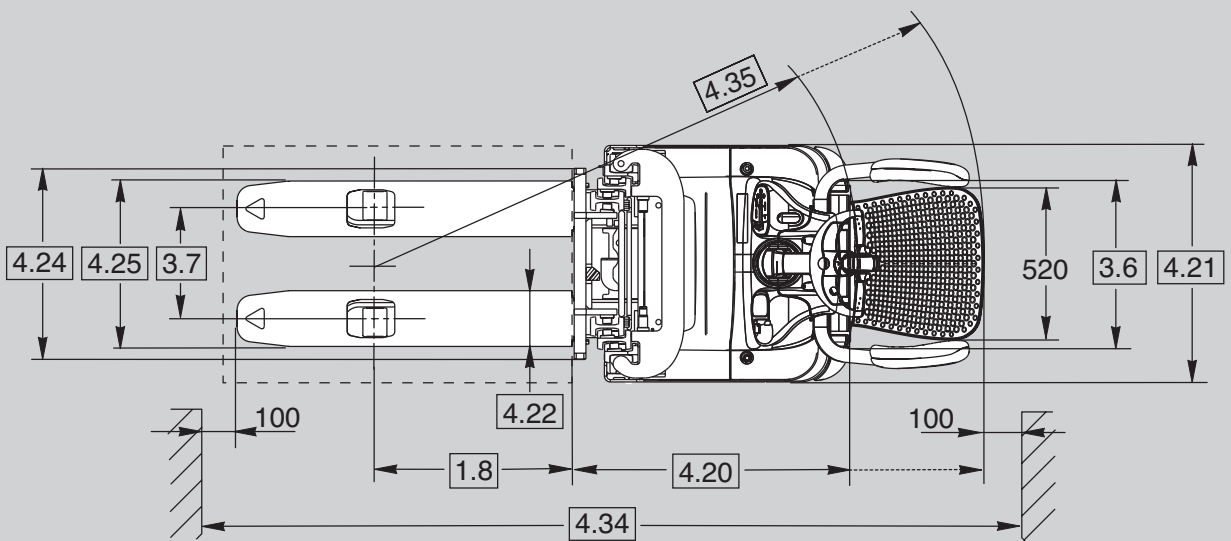
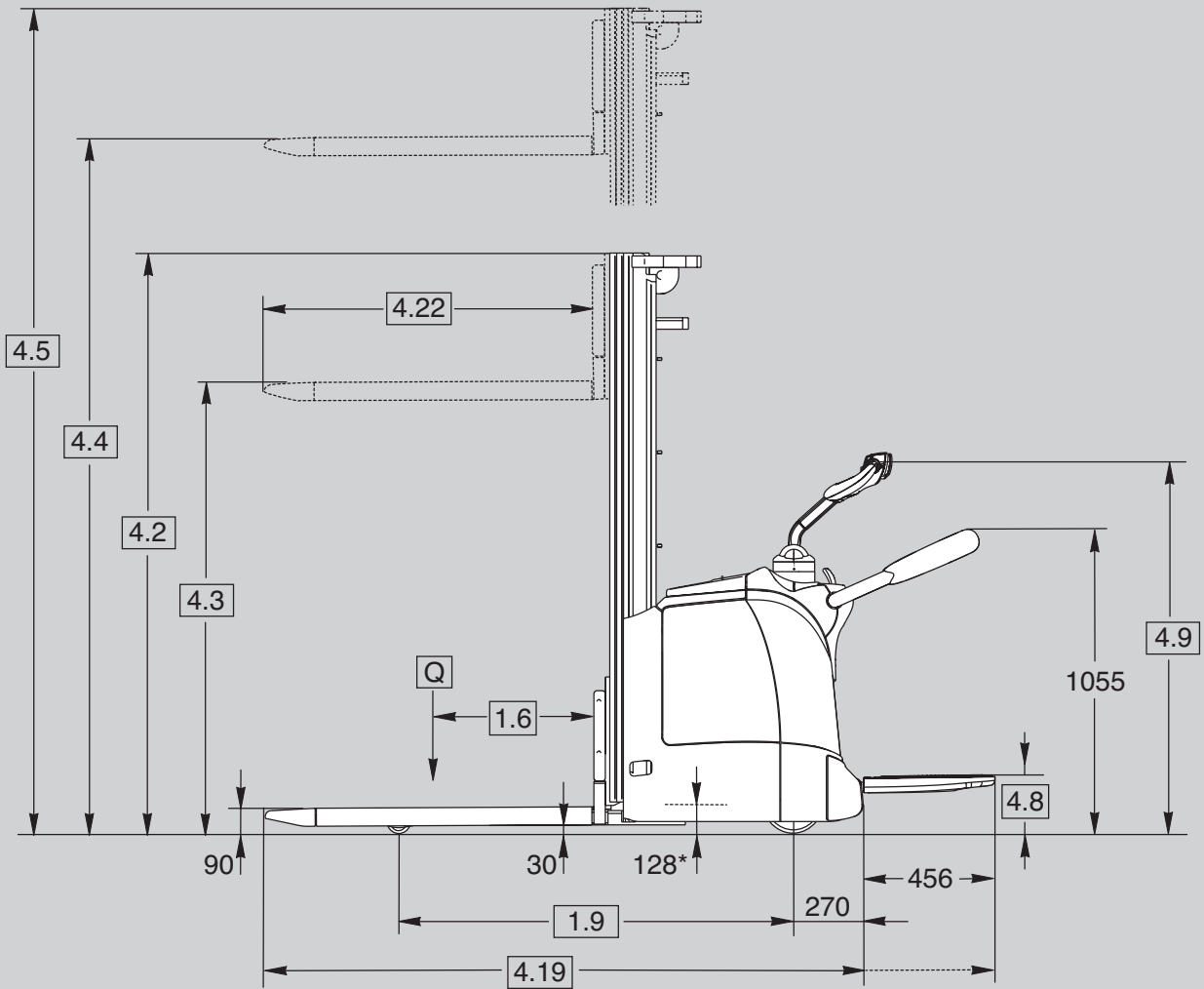
CROWN

ET 4000 SERIE

Especificaciones

Apilador de conductor montado





* altura de extracción lateral de la batería

Marca distintiva	1.1	Fabricante	Crown Equipment Corporation					
	1.2	Modelo			ET 4000 – 1.2	ET 4000 – 1.4	ET 4000 – 1.6	
	1.3	Fuente de alimentación			eléctrica			
	1.4	Tipo de operario			a pie			
	1.5	Capacidad nominal		Q t	1,2	1,4	1,6	
	1.6	Centro de la carga		c mm	600			
	1.8	Distancia hasta la carga ¹		x mm	675	670	679	
	1.9	Distancia entre ejes ¹²		y mm	1239		1279	
	Peso	2.1	Peso de servicio		kg	consulte la tabla 1	consulte la tabla 2	consulte la tabla 3
2.2		Carga sobre el eje	con carga	frontal	kg	consulte la tabla 1	consulte la tabla 2	consulte la tabla 3
				trasera	kg	consulte la tabla 1	consulte la tabla 2	consulte la tabla 3
2.3		Carga sobre el eje	sin carga	frontal	kg	consulte la tabla 1	consulte la tabla 2	consulte la tabla 3
			trasera	kg	consulte la tabla 1	consulte la tabla 2	consulte la tabla 3	
Neumáticos/Ruedas/ Chasis	3.1	Neumáticos			Vulkollan			
	3.2	Tamaño del neumático ³	frontal	mm	Ø 230 x 70			
	3.3	Tamaño del neumático	trasera	mm	1 de Ø 82 x 100		2 de Ø 82 x 60	
	3.4	Ruedas adicionales	rueda estabilizadora	mm	2 de Ø 125 x 54			
	3.5	Ruedas	número delante/detrás (x = ruedas motrices)		1x + 2/2		1x + 2/4	
	3.6	Banda ⁴	frontal	b10 mm	542			
	3.7	Banda	trasera	b11 mm	390		395	
Dimensiones	4.2	Mástil	altura de replogado	h1 mm	consulte la tabla 1	consulte la tabla 2	consulte la tabla 3	
	4.3	Elevación libre		h2 mm	consulte la tabla 1	consulte la tabla 2	consulte la tabla 3	
	4.4	Altura de elevación		h3 mm	consulte la tabla 1	consulte la tabla 2	consulte la tabla 3	
	4.5	Mástil	altura de extensión	h4 mm	consulte la tabla 1	consulte la tabla 2	consulte la tabla 3	
	4.8	Altura del puesto del operario		h7 mm	186			
	4.9	Altura del timón de control	en posición de conducción mín./máx.	h14 mm	1056 / 1359			
	4.10	Estabilizador		h8 mm	84	82		
	4.15	Altura de las horquillas	bajadas	h13 mm	90			
	4.19	Longitud total ²	plataforma arriba, TL/TF/TT	l1 mm	1965 / 1965 / 1983	1970 / 1970 / 1988	1995 / 1995 / 2019	
			plataforma abajo, TL/TF/TT	l1 mm	2421 / 2421 / 2439	2426 / 2426 / 2444	2451 / 2451 / 2475	
	4.20	Longitud del cabezal ²	plataforma arriba, TL/TF/TT	l2 mm	815 / 815 / 833	820 / 820 / 838	845 / 845 / 869	
			plataforma abajo, TL/TF/TT	l2 mm	1271 / 1271 / 1289	1276 / 1276 / 1294	1301 / 1301 / 1325	
	4.21	Anchura total		b1 mm	800			
	4.22	Dimensiones de las horquillas	DIN ISO 2331	s/e/l mm	60 x 186 x 1150	60 x 190 x 1150		
	4.24	Ancho del tablero portahorquillas		b3 mm	650			
	4.25	Separación de las horquillas		b5 mm	560	565		
	4.32	Distancia hasta el suelo	centro de la distancia entre ejes	m2 mm	30			
4.34.1	Anchura de pasillo ²⁵	para palés de 1000 x 1200 transversal, plataforma arriba	Ast mm	2499	2502	2537		
		para palés de 1000 x 1200 transversal, plataforma abajo	Ast mm	2930	2933	2968		
		para palés de 800 x 1200 longitudinal, plataforma arriba	Ast mm	2394	2398	2431		
		para palés de 800 x 1200 longitudinal, plataforma abajo	Ast mm	2825	2829	2862		
4.35	Radio de giro ¹²	plataforma arriba	Wa mm	1534	1534	1574		
		plataforma abajo	Wa mm	1965	1965	2005		
Datos de rendimiento	5.1	Velocidad de desplazamiento	con/sin carga	km/h	8 / 9	7,7 / 9	7,5 / 9	
	5.1.1	Velocidad de desplazamiento hacia atrás	con/sin carga	km/h	8 / 9	7,7 / 9	7,5 / 9	
	5.2	Velocidad de elevación	con/sin carga	m/s	0,16 / 0,24	0,14 / 0,24	0,12 / 0,24	
	5.3	Velocidad de descenso	con/sin carga	m/s	0,36 / 0,28			
	5.7	Pendiente superable	con/sin carga	%	10 / 16	9 / 16	8 / 16	
	5.8	Máx. pendiente superable	con/sin carga, capacidad 5 min.	%	10 / 16	9 / 16	8 / 16	
5.10	Freno de servicio			eléctrico				
Motor eléctrico	6.1	Motor de tracción	capacidad a S2 60 min. / Clase H	kW	3,0			
	6.2	Motor de la bomba	capacidad a S3 9 %	kW	3,0			
	6.3	Batería	conforme con DIN 43531/35/36 A, B, C, núm.		B			
			Máx. comp. batería ⁶	L. x An. x Al. mm	212 x 624 x 627 (284 x 624 x 627)			
	6.4	Tensión de la batería ⁶	capacidad nominal a 5 h	V/Ah	24 / 230-250 (315-375)			
6.5	Peso de la batería ⁶	mín. / máx.	kg	201-252 (270-325)				
8.1	Unidad de tracción	tracción		Transistor de CA				
10.7	Nivel de presión acústica	en el asiento del operario		dB(A)	≤ 70			

¹ añadir 100 mm con dirección eléctrica

² añadir 72 mm en caso de que el compartimento de la batería sea de mayor tamaño

³ Ø 250 x 75 mm con dirección eléctrica

⁴ restar 9 mm con dirección eléctrica

⁵ añadir 24 mm con dirección eléctrica

⁶ con compartimentos de la batería de mayor tamaño (opcional), utilice los valores entre paréntesis

Tabla 1 Tabla de mástiles

	1.2	Modelo			ET 4000 - 1.2															
		Tipo de mástil			TL					TF					TT					
Peso	2.1	Peso de servicio *	sin batería		kg	911	933	953	977	1003	921	942	962	985	1010	1043	1062	1075	1090	1170
	2.2	Carga sobre el eje 250 Ah	con carga	frontal	kg	941	956	970	986	1004	947	962	976	992	1009	1013	1026	1035	1045	1057
				trasera	kg	1382	1389	1395	1403	1411	1386	1392	1398	1405	1413	1442	1448	1452	1457	1462
	2.3	Carga sobre el eje 250 Ah	sin carga	frontal	kg	849	865	879	895	913	856	871	885	901	918	940	953	962	972	984
				trasera	kg	274	280	286	294	302	277	283	289	296	304	315	321	325	330	335
	2.2	Carga sobre el eje 375 Ah	con carga	frontal	kg	1005	1019	1033	1048	1065	1012	1025	1038	1053	1070	1074	1087	1095	1105	1116
trasera				kg	1434	1442	1448	1457	1466	1437	1445	1452	1460	1468	1497	1504	1508	1513	1519	
2.3	Carga sobre el eje 375 Ah	sin carga	frontal	kg	919	933	946	962	979	926	939	952	967	984	1004	1017	1025	1035	1046	
			trasera	kg	320	328	335	343	252	323	331	338	346	354	367	374	378	383	389	
Dimensiones	4.2	Mástil	altura de replegado	h1	mm	1770	1980	2180	2420	2670	1770	1980	2180	2420	2670	1845	1980	2140	2220	2370
	4.3	Elevación libre **		h2	mm	180					1290	1500	1690	1940	2190	1360	1500	1660	1735	1870
	4.4	Altura de elevación		h3+h13	mm	2440	2860	3260	3740	4240	2540	2960	3360	3840	4340	4000	4440	4750	5000	5400
	4.5	Mástil ***	altura de extensión	h4	mm	2920	3350	3750	4220	4720	3020	3450	3850	4320	4820	4480	4930	5240	5480	5880

Tabla 2 Tabla de mástiles

	1.2	Modelo			ET 4000 - 1.4															
		Tipo de mástil			TL					TF					TT					
Peso	2.1	Peso de servicio *	sin batería		kg	930	953	975	1001	1029	940	963	984	1009	1036	1063	1083	1097	1131	1131
	2.2	Carga sobre el eje 250 Ah	con carga	frontal	kg	957	973	988	1006	1025	964	980	994	1012	1030	1028	1042	1051	1062	1074
				trasera	kg	1585	1592	1599	1607	1616	1588	1595	1602	1609	1618	1647	1654	1658	1663	1669
	2.3	Carga sobre el eje 250 Ah	sin carga	frontal	kg	856	872	887	905	925	863	879	894	911	930	948	962	971	982	994
				trasera	kg	286	293	300	308	316	289	296	302	310	318	327	334	338	343	349
	2.2	Carga sobre el eje 375 Ah	con carga	frontal	kg	1021	1036	1050	1067	1085	1027	1042	1056	1072	1090	1086	1100	1109	1120	1132
trasera				kg	1637	1645	1653	1662	1672	1641	1649	1656	1665	1674	1705	1712	1716	1721	1727	
2.3	Carga sobre el eje 375 Ah	sin carga	frontal	kg	926	941	955	972	990	932	947	961	977	995	1010	1024	1033	1044	1056	
			trasera	kg	332	340	348	357	367	336	344	351	360	369	381	388	392	397	403	
Dimensiones	4.2	Mástil	altura de replegado	h1	mm	1770	1980	2180	2420	2670	1770	1980	2180	2420	2670	1845	1980	2140	2220	2370
	4.3	Elevación libre **		h2	mm	180					1290	1500	1690	1940	2190	1360	1500	1660	1735	1870
	4.4	Altura de elevación		h3+h13	mm	2440	2860	3260	3740	4240	2540	2960	3360	3840	4340	4000	4440	4750	5000	5400
	4.5	Mástil ***	altura de extensión	h4	mm	2920	3350	3750	4220	4720	3020	3450	3850	4320	4820	4480	4930	5240	5480	5880

Tabla 3 Tabla de mástiles

	1.2	Modelo			ET 4000 - 1.6															
		Tipo de mástil			TL					TF					TT					
Peso	2.1	Peso de servicio *	sin batería		kg	989	1019	1049	1079	1114	1005	1035	1062	1095	1130	1170	1196	1214	1235	1259
	2.2	Carga sobre el eje 250 Ah	con carga	frontal	kg	1034	1055	1076	1097	1121	1045	1066	1085	1108	1132	1127	1146	1159	1174	1191
				trasera	kg	1767	1776	1785	1794	1805	1772	1781	1789	1799	1810	1854	1862	1867	1873	1880
	2.3	Carga sobre el eje 250 Ah	sin carga	frontal	kg	905	926	947	968	993	916	937	956	979	1004	1028	1047	1060	1075	1092
				trasera	kg	296	305	314	323	333	301	360	318	328	338	353	361	366	372	379
	2.2	Carga sobre el eje 375 Ah	con carga	frontal	kg	1095	1115	1135	1155	1178	1105	1125	1143	1165	1188	1184	1202	1214	1228	1244
trasera				kg	1822	1832	1842	1852	1864	1828	1838	1847	1858	1870	1913	1922	1928	1935	1943	
2.3	Carga sobre el eje 375 Ah	sin carga	frontal	kg	973	993	1013	1033	1056	983	1003	1021	1043	1066	1090	1108	1120	1134	1150	
			trasera	kg	344	354	364	374	386	350	360	369	380	392	407	416	422	429	437	
Dimensiones	4.2	Mástil	altura de replegado	h1	mm	1770	1980	2180	2420	2670	1770	1980	2180	2420	2670	1845	1980	2140	2220	2370
	4.3	Elevación libre **		h2	mm	180					1290	1500	1690	1940	2190	1360	1500	1660	1735	1870
	4.4	Altura de elevación		h3+h13	mm	2440	2860	3260	3740	4240	2540	2960	3360	3840	4340	4000	4440	4750	5000	5400
	4.5	Mástil ***	altura de extensión	h4	mm	2920	3350	3750	4220	4720	3020	3450	3850	4320	4820	4480	4930	5240	5480	5880

* añadir 40 kg para un compartimento de la batería de 375 Ah

 ** para TF y TT se reduce la elevación libre
 750 mm para los apoyacargas de 1200 mm de altura
 550 mm para los apoyacargas de 1000 mm de altura
 350 mm para los apoyacargas de 800 mm de altura

 *** aumenta la altura de extensión
 750 mm para los apoyacargas de 1200 mm de altura
 550 mm para los apoyacargas de 1000 mm de altura
 350 mm para los apoyacargas de 800 mm de altura

Equipamiento estándar

- El timón de control X10® pone todos los mandos de control al alcance de los dedos del operario
- Elevación/descenso proporcional gracias a un sistema hidráulico muy silencioso
- El sistema de frenado e-GEN® ofrece un frenado eléctrico regenerativo y sin fricción. El freno mecánico se utiliza únicamente para el estacionamiento
- Crown Access 1 2 3® Sistema de control integral
 - Pantalla LCD
 - Cuentahoras
 - Arranque sin llave mediante código PIN
 - Sistema de diagnóstico del tiempo de arranque y funcionamiento
 - Indicador de descarga de la batería con corte de elevación
 - Selección de 3 perfiles de rendimiento para la tracción
 - Diagnóstico integrado con capacidad de resolución de problemas en tiempo real
- Motor de tracción de corriente alterna trifásico de Crown sin mantenimiento
- Tecnología CAN-Bus
- Timón montado en el centro
- Desconector eléctrico tipo pulsador
- Retención en rampa
- Rueda de tracción, rueda(s) estabilizadora(s) y ruedas de carga de Vulkollan
- Ruedas de carga simples (1,2 t y 1,4 t), ruedas de carga en tándem (1,6 t)
- Ruedas estabilizadoras dobles de alto rendimiento
- Chasis de alto rendimiento con faldón de acero de 8 mm de grosor
- Cubiertas de acero fáciles de desmontar
- Cubierta superior de la batería de acero y abisagrada para facilitar el acceso
- Protección del mástil de polycarbonato
- Compartimento de la batería de DIN 250 Ah
- Conector de batería DIN 160 A Schaltbau
- Conectores eléctricos sellados Deutsch
- Plataforma abatible
- FlexRide™ reduce las vibraciones y las colisiones al mínimo gracias a la combinación de:
 - Una alfombrilla blanda con sensor de presencia integrado

- Suspensión avanzada de la plataforma
 - Unidad de tracción completamente suspendida
- Protecciones laterales de alto rendimiento con almohadillas laterales suaves y garantía de por vida

Equipamiento opcional

- Sistema de dirección eléctrica inteligente
 - Selección de perfiles de rendimiento para reducir la velocidad en los giros
 - El sistema de información táctil analiza las condiciones de servicio y ajusta el esfuerzo de la dirección para obtener un máximo control
 - Motor de dirección de corriente alterna trifásico
- Compartimento de la batería de 375 Ah
- Extracción lateral de la batería
- Cargador integrado (solo extracción de la batería)
- Opciones de los conectores de la batería
- Plataforma abatible sin protecciones laterales (solo dirección mecánica)
- Rueda motriz de goma, de goma con ranurado oblicuo o Supertrac
- Ruedas de carga en tándem (1,2 t y 1,4 t)
- Opciones de separación y longitud de las horquillas
- Marcas soldadas en las horquillas para el posicionamiento en los palés
- Opciones de apoyacargas
- Interruptor con llave o teclado
- Protección frigorífica
- Compatible con InfoLink®
- Tubo de accesorio Work Assist
- Accesorios Work Assist
 - Bolsillos portaobjetos
 - Soporte para escáner
 - Pinzas sujetapapeles medianas y grandes
 - Portavasos
- Reja de protección metálica
- Luz estroboscópica
- Avisador acústico
- Fuente de alimentación limpia de 12 V
- Fuente de alimentación de 24 V
- Pintura especial
- Compatibles con baterías de iones de litio

Sistema eléctrico/baterías

Sistema eléctrico de 24 voltios con capacidad nominal de la batería de 250 Ah a 375 Ah gestionado por el sistema de control integral Access 1 2 3 de Crown. El motor de tracción de corriente alterna de Crown que

casi no requiere mantenimiento mejora la aceleración y el control a cualquier velocidad. Una serie de sensores captan los parámetros de funcionamiento, entre los que se incluyen la dirección, el peso de la carga, la altura, el tipo de conducción y la velocidad y regulan los ajustes operativos de forma automática en función de las condiciones.

Unidad de tracción

La robusta unidad de tracción incorpora un faldón de 8 mm de grosor reforzado que la protege junto con los componentes estabilizadores. El uso de cubiertas de acero extraíbles garantiza la protección de los componentes internos frente a impactos y, al mismo tiempo, proporciona un fácil acceso para el mantenimiento. En el interior, una transmisión de acero fundido muy silenciosa y un motor de tracción de corriente alterna fabricado por Crown proporcionan potencia de forma fiable.

Zona del operario y controles

La serie ET 4000 incorpora diferentes características de diseño para mejorar la productividad y la comodidad del operario.

La plataforma abatible FlexRide reduce los impactos que afectan al operario. La suspensión de por vida de la plataforma no requiere ajustes y cuenta con interruptores inductivos de estado sólido que eliminan los problemas de fiabilidad provocados por la suciedad.

Las protecciones laterales de gran resistencia están hechas con tubo de acero de 50 mm de grosor e incorporan un robusto sistema de anclaje en forma de C. La posición del acolchado lateral suave de poliuretano ofrece un apoyo y una comodidad excepcionales. La función de salida rápida permite subir sin esfuerzo las protecciones para poder acceder más rápido a las cargas.

El timón de control X10 montado en el centro está diseñado para el uso simultáneo de todas las funciones con una mano, mejora la conducción en posición lateral para obtener una visibilidad máxima en ambas direcciones de conducción y coloca al operario a una distancia segura de la unidad de potencia, incluso aunque el timón esté girado 90°.

La rueda de mando ergonómica de cambio de la marcha mejora la precisión de las maniobras. Las empuñaduras están recubiertas con uretano para aislar del frío y de las vibraciones, con dos botones de claxon intuitivos integrados en su parte inferior.

El interruptor liebre/tortuga dispone de dos niveles de rendimiento programables para el desplazamiento que permiten a los operarios seleccionar el ajuste más apropiado para su nivel de experiencia o los requisitos de la aplicación. La dirección eléctrica disponible mejora la maniobrabilidad y la sensibilidad de la carretilla, incluso con cargas pesadas. En combinación con la reducción de velocidad en giros, la dirección eléctrica proporciona la máxima seguridad y el mayor rendimiento.

La elevación y el descenso proporcionales permiten colocar las cargas fácilmente y con precisión. Las funciones de elevación y descenso son muy sensibles y rápidas y están diseñadas para garantizar la alta eficiencia de todas las aplicaciones con el mínimo ruido.

Sistema de control integral Access 1 2 3®

Gracias a su interfaz de comunicación para operarios y técnicos de mantenimiento, a la coordinación inteligente de los sistemas de la carretilla elevadora y al mantenimiento simplificado con diagnóstico avanzado, la tecnología Access 1 2 3 de Crown proporciona un rendimiento y un control óptimos.

La pantalla incluye una completa herramienta de servicio integrada para que los técnicos de mantenimiento puedan consultar los datos de entrada y salida de la carretilla de forma activa durante su funcionamiento. No es necesario ningún equipo portátil ni ninguna terminal de servicio. Desde la pantalla se puede acceder a un historial de códigos de incidencias en el que se incluyen las últimas 16 incidencias. La pantalla es una interfaz cómoda que mantiene informados a los operarios sobre cualquier cambio que afecte al rendimiento de la carretilla (horas operativas, indicador de descarga de la batería, mensajes del operario, códigos de incidencias, etc.) y que, al activarse, permite seleccionar entre tres perfiles de rendimiento.

El ajuste de los parámetros de rendimiento se realiza también desde la pantalla, lo que permite personalizar las prestaciones de la carretilla en función de la aplicación o de los requisitos del operario. Además, se puede asignar un máximo de 25 códigos PIN a distintos operarios para vincularlos de esta forma a uno de los perfiles de rendimiento previamente programados.

Sistema de frenado e-GEN®

La potencia del motor de tracción de corriente alterna de alto par motor se utiliza para detener la carretilla y mantenerla parada, independientemente de que se encuentre en una pendiente, hasta que reciba un orden de desplazamiento. Este sistema elimina los ajustes y los componentes de desgaste para evitar el mantenimiento durante su vida útil.

Cuando la carretilla se detiene y el operario sale de la plataforma o desconecta la alimentación, se activa un freno de estacionamiento automático.

Normativa de seguridad

Conforme con la normativa de seguridad Europea.

La información relativa a las dimensiones y el rendimiento puede variar debido a las tolerancias de fabricación.

El rendimiento se basa en un vehículo de tamaño medio y depende del peso, el estado de la carretilla, su equipamiento y las condiciones de la zona de trabajo. Los productos y las especificaciones Crown podrían cambiar sin previo aviso.