

CROWN

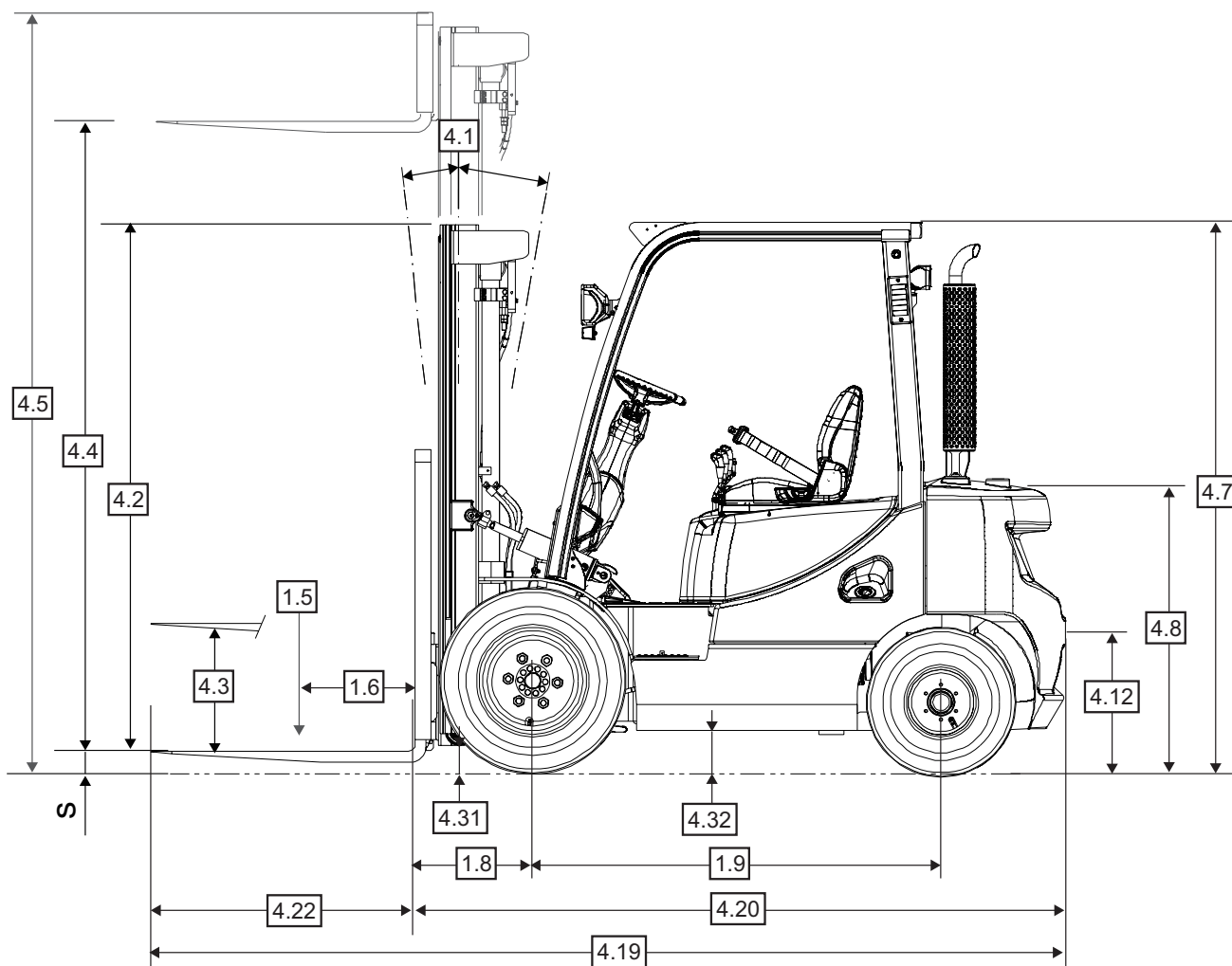
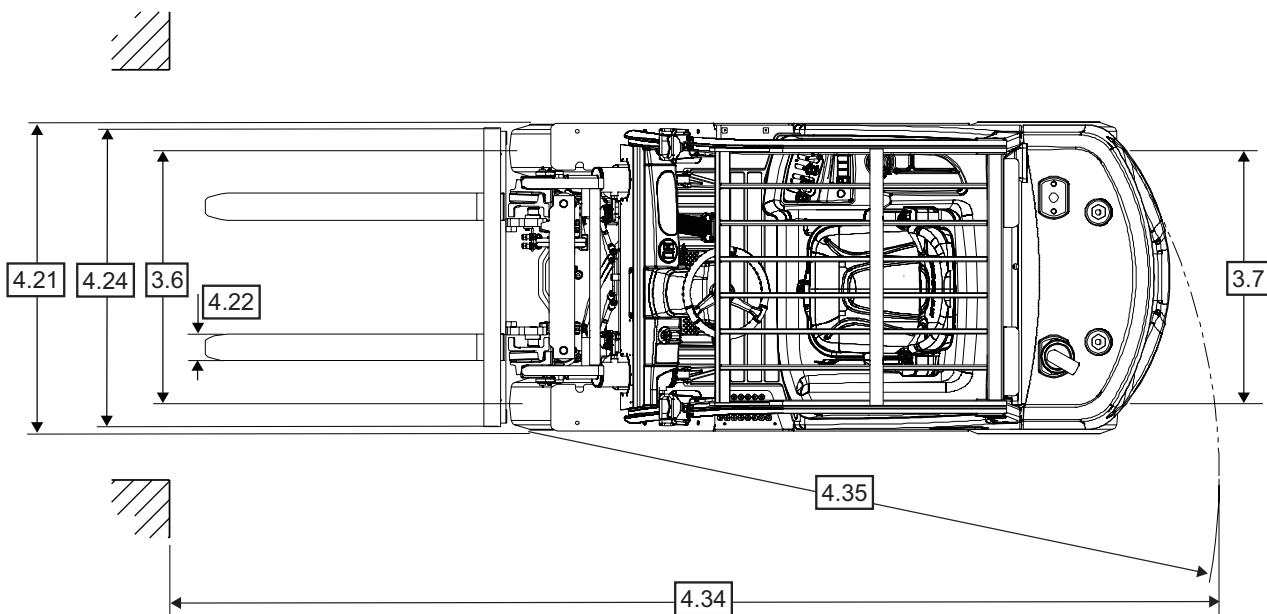
C-G

Capacidad de 2000 - 3500 kg

Especificaciones

Carretilla elevadora contrapesada GLP





| | | | | | C-G 20 E-7 | C-G 25 E-7 | C-G 30 E-7 | C-G 33 E-7 | C-G 35 EC-7 | |
|------------------------------|---|--|--|-------------------|-----------------------------------|-----------------------------------|-------------|-------------|-------------|-------------|
| Marca distintiva | 1.2 | Modelo | | | | | | | | |
| | 1.3 | Fuente de alimentación | Eléctrica, diésel, GLP, gasolina | | GLP | | | | | |
| | 1.4 | Tipo de operario | | | Contrapesada de conductor sentado | | | | | |
| | 1.5 | Capacidad nominal/Carga nominal | Q | t | 2,0 | 2,5 | 3,0 | 3,25 | 3,5 | |
| | 1.6 | Centro de la carga | | c | 500 | | | | | |
| | 1.8 | Distancia hasta la carga | Centro de la rueda hasta la cara de las horquillas | x | mm | 480 | | 485 | | 495 |
| | 1.9 | Distancia entre ejes | | y | mm | 1625 | | 1700 | | |
| Peso | 2.1 | Peso de servicio | | kg | 3585 | 3965 | 4390 | 4565 | 4770 | |
| | 2.2 | Carga sobre el eje | Con carga, frontal/trasera | kg | 4925/660 | 5645/820 | 6485/905 | 6835/980 | 7240/1030 | |
| | 2.3 | Carga sobre el eje | Sin carga, frontal/trasera | kg | 1720/1865 | 1640/2325 | 1745/2645 | 1700/2865 | 1690/3080 | |
| Neumáticos/ ruedas/chasis | 3.1 | Neumáticos | | | Neumático/Supelástico | | | | | |
| | 3.2 | Tamaño del neumático | Delantero, DE x ancho x diám. llanta | mm | 7.00X15-12 | | 28X9X15-12 | | 250x15-18 | |
| | 3.3 | Tamaño del neumático | Trasero, DE x ancho x diám. llanta | mm | 6.50X10-10 | | | 6.50X10-12 | | |
| | 3.5 | Ruedas | Número (x=tracción) delante/detrás | | 2x/2 | | | | | |
| | 3.6 | Banda | Frontal | b ₁₀ | mm | 975 | | 982 | | 1026 |
| | 3.7 | Banda | Trasera | b ₁₁ | mm | 1000 | | | | |
| | Dimensiones | 4.1 | Inclinación del mástil, tablero portahorquillas | Delantero/trasero | α / β | ° | 6/10 | | | |
| 4.2 | | Altura de plegado del mástil | | h ₁ | mm | 2175 | | 2165 | | |
| 4.3 | | Elevación libre | | h ₂ | mm | 147 | | 152 | | |
| 4.4 | | Altura de elevación | | h ₃ | mm | 3230 | | | 3000 | |
| 4.5 | | Altura de extensión del mástil | | h ₄ | mm | 4490 | | | 4260 | |
| 4.7 | | Altura del tejadillo protector | | h ₆ | mm | 2183 | | | | |
| 4.8 | | Altura del asiento | En relación con punto índice del asiento/altura del puesto | h ₇ | mm | 1026 | | | | |
| 4.12 | | Altura brazo acopl. | | h ₁₀ | mm | 417 | | | | |
| 4.19 | | Longitud total | | l ₁ | mm | 3565 | 3630 | 3744 | | 3809 |
| 4.20 | | Longitud del cabezal | Longitud hasta la cara de las horquillas | l ₂ | mm | 2530 | 2595 | 2700 | 2730 | 2765 |
| 4.21 | | Anchura total | | b ₁ | mm | 1170 | | 1197 | | 1255 |
| 4.22 | | Dimensiones de las horquillas | DIN ISO 2331 | s/e/l | mm | 40x100x1050 | | 45x125x1050 | | |
| 4.23 | | Tablero portahorquillas | ISO 2328, clase/tipo A | | clase | II/A | II/A | III/A | III/A | III/A |
| 4.24 | | Anchura del tablero portahorquillas | | b ₃ | mm | 1103 | | 1115 | | |
| 4.31 | | Distancia hasta el suelo | Con carga, debajo del mástil | m ₁ | mm | 115 | | 105 | | |
| 4.32 | | | Con carga, distancia entre ejes central | m ₂ | mm | 143 | | | | |
| 4.34.1 | | Anchura de pasillo | Para palés de 1000x1200 transversal | A _{st} | mm | 3900 | 3945 | 4050 | 4080 | 4115 |
| 4.34.2 | | | Para palés de 800x1200 longitudinal | A _{st} | mm | 4100 | 4145 | 4250 | 4280 | 4315 |
| 4.35 | | Radio de giro | | W _a | mm | 2220 | 2265 | 2365 | 2395 | 2420 |
| 4.36 | | Radio de giro interno | | b ₁₃ | mm | 775 | | 761 | | |
| Datos de rendimiento | 5.1 | Velocidad de desplazamiento | Con carga/sin carga | | km/h | 19/20 | | 18/19 | | |
| | 5.2 | Velocidad de elevación | Con carga/sin carga | | m/s | 0,55/0,57 | 0,54/0,57 | 0,52/0,57 | 0,54/0,59 | 0,53/0,59 |
| | 5.3 | Velocidad de descenso | Con carga/sin carga | | m/s | 0,51/0,46 | | | | |
| | 5.5 | Capacidad de arrastre | Con carga/sin carga (capacidad 5 min) | N | | 17346/17080 | 17738/17274 | 17934/17655 | 17836/17674 | 17248/17024 |
| | 5.6 | Máx. capacidad de arrastre | Con carga/sin carga (capacidad 5 min) | N | | 19698/19251 | 20188/19460 | 20678/20046 | 20580/20083 | 19796/19194 |
| | 5.8 | Máx. pendiente superable | Con carga/sin carga (capacidad 5 min) | % | | 38,2/53,5 | 33,4/56,7 | 30,0/52,8 | 27,9/50,4 | 25,1/44,6 |
| | 5.10 | Freno de servicio | Freno de servicio Freno de estacionamiento | | | Pie/hidráulico Manual/mecánico | | | | |
| Motor de combustión | 7.1 | Fabricante del motor/Tipo | | | HMC 2.4 | | | | | |
| | 7.2 | Potencia del motor según ISO 1585 | | kW | 45,4 | | | | | |
| | 7.3 | Velocidad nominal | | min-1 | 2600 | | | | | |
| | 7.3.1 | Par en 1/min | | N·m | 179 | | | | | |
| | 7.4 | Número de cilindros/desplazamiento | | -/cm ³ | 4/2359 | | | | | |
| | 7.5 | Consumo de combustible según EN 16796 (GLP) | | kg/h | 2,7 | 2,9 | 3,2 | 3,4 | 3,5 | |
| | 7.5.6 | CO2 equivalente según EN 16796 (GLP) | | kg/h | 9,2 | 9,8 | 10,9 | 11,5 | 11,9 | |
| 7.10 | Tensión de la batería/Capacidad nominal | | V/Ah | 12/50 | | | | | | |
| Otros datos | 10.1 | Presión de servicio disponible para accesorios | | bar | 156 | | | | | |
| | 10.2 | Caudal de aceite para accesorios | | l/min | 60 | | | | | |
| | 10.4 | Capacidad del depósito de combustible | | l | 51 | | | | | |

Nota: los valores indicados en esta hoja de especificaciones se han redondeado. El rendimiento puede variar en función de las condiciones de operación y/o las configuraciones de la carretilla elevadora. Los productos y las especificaciones podrían sufrir cambios sin previo aviso.

Tabla de mástiles C-G 20 E-7

| Tipo de mástil | Máx. altura de las horquillas h ₃ | Altura de replegado del mástil h ₁ | Altura de extensión del mástil h ₄ | | Altura de elevación libre del mástil h ₂ | | Capacidades de carga nominales | | | | | | | | |
|----------------|--|---|---|-----------------|---|-----------------|--------------------------------|--------|-----------------|-----------|-----------------|------|----------------------|-----------------|-----------------|
| | | | Con apoyacargas | Sin apoyacargas | Con apoyacargas | Sin apoyacargas | Ángulo de inclinación | | | | | | Capacidades de carga | | |
| | | | | | | | Neumático sencillo | | Neumático doble | | Macizo sencillo | | Neumático sencillo | Neumático doble | Macizo sencillo |
| | | | Adelante | Atrás | Adelante | Atrás | Adelante | Atrás | LC 500 mm | LC 500 mm | LC 500 mm | | | | |
| mm | mm | mm | mm | mm | mm | grados | grados | grados | grados | grados | grados | kg | kg | kg | |
| TL | 2030 | 1575 | 3290 | 2830 | 147 | 147 | 6 | 10 | 6 | 10 | 6 | 10 | 2000 | 2000 | 2000 |
| | 2580 | 1850 | 3840 | 3380 | 147 | 147 | 6 | 10 | 6 | 10 | 6 | 10 | 2000 | 2000 | 2000 |
| | 2950 | 2035 | 4210 | 3750 | 147 | 147 | 6 | 10 | 6 | 10 | 6 | 10 | 2000 | 2000 | 2000 |
| | 3230 | 2175 | 4490 | 4030 | 147 | 147 | 6 | 10 | 6 | 10 | 6 | 10 | 2000 | 2000 | 2000 |
| | 3500 | 2425 | 4765 | 4305 | 147 | 147 | 6 | 10 | 6 | 10 | 6 | 10 | 2000 | 2000 | 2000 |
| | 3800 | 2575 | 5065 | 4605 | 147 | 147 | 6 | 10 | 6 | 10 | 6 | 10 | 2000 | 2000 | 2000 |
| | 3950 | 2650 | 5215 | 4755 | 147 | 147 | 6 | 10 | 6 | 10 | 6 | 10 | 2000 | 2000 | 2000 |
| | 4350 | 2850 | 5615 | 5155 | 147 | 147 | 6 | 10 | 6 | 10 | 6 | 10 | 2000 | 2000 | 2000 |
| 4960 | 3150 | 6215 | 5755 | 147 | 147 | 6 | 5 | 6 | 10 | 6 | 10 | 1900 | 1925 | 1975 | |
| TF | 2580 | 1850 | 3840 | 3310 | 645 | 1175 | 6 | 10 | 6 | 10 | 6 | 10 | 2000 | 2000 | 2000 |
| | 2950 | 2035 | 4210 | 3680 | 830 | 1360 | 6 | 10 | 6 | 10 | 6 | 10 | 2000 | 2000 | 2000 |
| | 3230 | 2175 | 4490 | 3960 | 970 | 1500 | 6 | 10 | 6 | 10 | 6 | 10 | 2000 | 2000 | 2000 |
| | 3600 | 2425 | 4865 | 4335 | 1220 | 1750 | 6 | 10 | 6 | 10 | 6 | 10 | 2000 | 2000 | 2000 |
| TT | 3900 | 1900 | 5165 | 4635 | 695 | 1200 | 6 | 8 | 6 | 8 | 6 | 8 | 2000 | 2000 | 2000 |
| | 4290 | 2035 | 5570 | 5040 | 830 | 1335 | 6 | 8 | 6 | 8 | 6 | 8 | 2000 | 2000 | 2000 |
| | 4730 | 2175 | 5990 | 5460 | 970 | 1475 | 6 | 8 | 6 | 8 | 6 | 8 | 1950 | 1950 | 2000 |
| | 4805 | 2200 | 6065 | 5535 | 995 | 1500 | 6 | 5 | 6 | 8 | 6 | 8 | 1950 | 1925 | 2000 |
| | 5560 | 2525 | 6815 | 6285 | 1320 | 1825 | 6 | 3 | 6 | 8 | 6 | 8 | 1650 | 1825 | 1875 |
| | 6010 | 2675 | 7265 | 6735 | 1470 | 1975 | 6 | 3 | 6 | 8 | 6 | 5 | 1300 | 1750 | 1825 |

Tabla de mástiles C-G 25 E-7

| Tipo de mástil | Máx. altura de las horquillas h ₃ | Altura de replegado del mástil h ₁ | Altura de extensión del mástil h ₄ | | Altura de elevación libre del mástil h ₂ | | Capacidades de carga nominales | | | | | | | | |
|----------------|--|---|---|-----------------|---|-----------------|--------------------------------|--------|-----------------|-----------|-----------------|------|----------------------|-----------------|-----------------|
| | | | Con apoyacargas | Sin apoyacargas | Con apoyacargas | Sin apoyacargas | Ángulo de inclinación | | | | | | Capacidades de carga | | |
| | | | | | | | Neumático sencillo | | Neumático doble | | Macizo sencillo | | Neumático sencillo | Neumático doble | Macizo sencillo |
| | | | Adelante | Atrás | Adelante | Atrás | Adelante | Atrás | LC 500 mm | LC 500 mm | LC 500 mm | | | | |
| mm | mm | mm | mm | mm | mm | grados | grados | grados | grados | grados | grados | kg | kg | kg | |
| TL | 2030 | 1575 | 3290 | 2830 | 147 | 147 | 6 | 10 | 6 | 10 | 6 | 10 | 2500 | 2500 | 2500 |
| | 2580 | 1850 | 3840 | 3380 | 147 | 147 | 6 | 10 | 6 | 10 | 6 | 10 | 2500 | 2500 | 2500 |
| | 2950 | 2035 | 4210 | 3750 | 147 | 147 | 6 | 10 | 6 | 10 | 6 | 10 | 2500 | 2500 | 2500 |
| | 3230 | 2175 | 4490 | 4030 | 147 | 147 | 6 | 10 | 6 | 10 | 6 | 10 | 2500 | 2500 | 2500 |
| | 3500 | 2425 | 4765 | 4305 | 147 | 147 | 6 | 10 | 6 | 10 | 6 | 10 | 2500 | 2500 | 2500 |
| | 3800 | 2575 | 5065 | 4605 | 147 | 147 | 6 | 10 | 6 | 10 | 6 | 10 | 2500 | 2500 | 2500 |
| | 3950 | 2650 | 5215 | 4755 | 147 | 147 | 6 | 10 | 6 | 10 | 6 | 10 | 2500 | 2500 | 2500 |
| | 4350 | 2850 | 5615 | 5155 | 147 | 147 | 6 | 5 | 6 | 10 | 6 | 10 | 2500 | 2500 | 2500 |
| 4960 | 3150 | 6215 | 5755 | 147 | 147 | 6 | 3 | 6 | 10 | 6 | 10 | 2075 | 2450 | 2500 | |
| TF | 2580 | 1850 | 3840 | 3310 | 645 | 1175 | 6 | 10 | 6 | 10 | 6 | 10 | 2500 | 2500 | 2500 |
| | 2950 | 2035 | 4210 | 3680 | 830 | 1360 | 6 | 10 | 6 | 10 | 6 | 10 | 2500 | 2500 | 2500 |
| | 3230 | 2175 | 4490 | 3960 | 970 | 1500 | 6 | 10 | 6 | 10 | 6 | 10 | 2500 | 2500 | 2500 |
| | 3600 | 2425 | 4865 | 4335 | 1220 | 1750 | 6 | 10 | 6 | 10 | 6 | 10 | 2500 | 2500 | 2500 |
| TT | 3900 | 1900 | 5165 | 4635 | 695 | 1200 | 6 | 8 | 6 | 8 | 6 | 8 | 2500 | 2500 | 2500 |
| | 4290 | 2035 | 5570 | 5040 | 830 | 1335 | 6 | 5 | 6 | 8 | 6 | 8 | 2500 | 2500 | 2500 |
| | 4730 | 2175 | 5990 | 5460 | 970 | 1475 | 6 | 3 | 6 | 8 | 6 | 8 | 2450 | 2500 | 2500 |
| | 4805 | 2200 | 6065 | 5535 | 995 | 1500 | 6 | 3 | 6 | 8 | 6 | 8 | 2350 | 2475 | 2475 |
| | 5560 | 2525 | 6815 | 6285 | 1320 | 1825 | 6 | 3 | 6 | 8 | 6 | 5 | 1525 | 2325 | 2400 |
| | 6010 | 2675 | 7265 | 6735 | 1470 | 1975 | 6 | 3 | 6 | 8 | 6 | 3 | 1175 | 2250 | 2300 |

Nota: las especificaciones del mástil y las capacidades nominales se basan en chasis estándar equipados con ruedas neumáticas.

Tabla de mástiles C-G 30 E-7

| Tipo de mástil | Máx. altura de las horquillas h ₃ | Altura de replegado del mástil h ₁ | Altura de extensión del mástil h ₄ | | Altura de elevación libre del mástil h ₂ | | Capacidades de carga nominales | | | | | | | | |
|----------------|--|---|---|-----------------|---|-----------------|--------------------------------|--------|-----------------|-----------|-----------------|------|----------------------|-----------------|-----------------|
| | | | Con apoyacargas | Sin apoyacargas | Con apoyacargas | Sin apoyacargas | Ángulo de inclinación | | | | | | Capacidades de carga | | |
| | | | | | | | Neumático sencillo | | Neumático doble | | Macizo sencillo | | Neumático sencillo | Neumático doble | Macizo sencillo |
| | | | Adelante | Atrás | Adelante | Atrás | Adelante | Atrás | LC 500 mm | LC 500 mm | LC 500 mm | | | | |
| mm | mm | mm | mm | mm | mm | grados | grados | grados | grados | grados | grados | kg | kg | kg | |
| TL | 2030 | 1565 | 3290 | 2880 | 152 | 152 | 6 | 10 | 6 | 10 | 6 | 10 | 3000 | 3000 | 3000 |
| | 2580 | 1840 | 3840 | 3430 | 152 | 152 | 6 | 10 | 6 | 10 | 6 | 10 | 3000 | 3000 | 3000 |
| | 2950 | 2025 | 4210 | 3800 | 152 | 152 | 6 | 10 | 6 | 10 | 6 | 10 | 3000 | 3000 | 3000 |
| | 3230 | 2165 | 4490 | 4080 | 152 | 152 | 6 | 10 | 6 | 10 | 6 | 10 | 3000 | 3000 | 3000 |
| | 3500 | 2415 | 4765 | 4355 | 152 | 152 | 6 | 10 | 6 | 10 | 6 | 10 | 3000 | 3000 | 3000 |
| | 3800 | 2565 | 5065 | 4655 | 152 | 152 | 6 | 10 | 6 | 10 | 6 | 10 | 3000 | 3000 | 3000 |
| | 3950 | 2640 | 5215 | 4805 | 152 | 152 | 6 | 10 | 6 | 10 | 6 | 10 | 3000 | 3000 | 3000 |
| | 4350 | 2840 | 5615 | 5205 | 152 | 152 | 6 | 5 | 6 | 10 | 6 | 10 | 3000 | 3000 | 3000 |
| 4960 | 3140 | 6215 | 5805 | 152 | 152 | 6 | 3 | 6 | 10 | 6 | 10 | 2525 | 2900 | 2975 | |
| TF | 2580 | 1840 | 3840 | 3355 | 640 | 1125 | 6 | 10 | 6 | 10 | 6 | 10 | 3000 | 3000 | 3000 |
| | 2950 | 2025 | 4210 | 3725 | 825 | 1310 | 6 | 10 | 6 | 10 | 6 | 10 | 3000 | 3000 | 3000 |
| | 3230 | 2165 | 4490 | 4005 | 965 | 1450 | 6 | 10 | 6 | 10 | 6 | 10 | 3000 | 3000 | 3000 |
| | 3600 | 2415 | 4865 | 4380 | 1215 | 1700 | 6 | 10 | 6 | 10 | 6 | 10 | 3000 | 3000 | 3000 |
| TT | 3900 | 1890 | 5165 | 4680 | 690 | 1175 | 6 | 8 | 6 | 8 | 6 | 8 | 2900 | 2900 | 2900 |
| | 4290 | 2025 | 5570 | 5085 | 825 | 1310 | 6 | 8 | 6 | 8 | 6 | 8 | 2900 | 2900 | 2900 |
| | 4730 | 2165 | 5990 | 5505 | 965 | 1450 | 6 | 3 | 6 | 8 | 6 | 8 | 2900 | 2900 | 2900 |
| | 4805 | 2190 | 6065 | 5580 | 990 | 1470 | 6 | 3 | 6 | 8 | 6 | 8 | 2825 | 2900 | 2900 |
| | 5560 | 2515 | 6815 | 6330 | 1315 | 1800 | 6 | 3 | 6 | 8 | 6 | 5 | 1850 | 2750 | 2825 |
| | 6010 | 2665 | 7265 | 6780 | 1465 | 1950 | 6 | 3 | 6 | 5 | 6 | 3 | 1425 | 2675 | 2750 |

Tabla de mástiles C-G 33 E-7

| Tipo de mástil | Máx. altura de las horquillas h ₃ | Altura de replegado del mástil h ₁ | Altura de extensión del mástil h ₄ | | Altura de elevación libre del mástil h ₂ | | Capacidades de carga nominales | | | | | | | | |
|----------------|--|---|---|-----------------|---|-----------------|--------------------------------|--------|-----------------|-----------|-----------------|------|----------------------|-----------------|-----------------|
| | | | Con apoyacargas | Sin apoyacargas | Con apoyacargas | Sin apoyacargas | Ángulo de inclinación | | | | | | Capacidades de carga | | |
| | | | | | | | Neumático sencillo | | Neumático doble | | Macizo sencillo | | Neumático sencillo | Neumático doble | Macizo sencillo |
| | | | Adelante | Atrás | Adelante | Atrás | Adelante | Atrás | LC 500 mm | LC 500 mm | LC 500 mm | | | | |
| mm | mm | mm | mm | mm | mm | grados | grados | grados | grados | grados | grados | kg | kg | kg | |
| TL | 2030 | 1565 | 3290 | 2880 | 152 | 152 | 6 | 10 | 6 | 10 | 6 | 10 | 3250 | 3250 | 3250 |
| | 2580 | 1840 | 3840 | 3430 | 152 | 152 | 6 | 10 | 6 | 10 | 6 | 10 | 3250 | 3250 | 3250 |
| | 2950 | 2025 | 4210 | 3800 | 152 | 152 | 6 | 10 | 6 | 10 | 6 | 10 | 3250 | 3250 | 3250 |
| | 3230 | 2165 | 4490 | 4080 | 152 | 152 | 6 | 10 | 6 | 10 | 6 | 10 | 3250 | 3250 | 3250 |
| | 3500 | 2415 | 4765 | 4355 | 152 | 152 | 6 | 10 | 6 | 10 | 6 | 10 | 3250 | 3250 | 3250 |
| | 3800 | 2565 | 5065 | 4655 | 152 | 152 | 6 | 10 | 6 | 10 | 6 | 10 | 3250 | 3250 | 3250 |
| | 3950 | 2640 | 5215 | 4805 | 152 | 152 | 6 | 10 | 6 | 10 | 6 | 10 | 3175 | 3250 | 3250 |
| | 4350 | 2840 | 5615 | 5205 | 152 | 152 | 6 | 5 | 6 | 10 | 6 | 10 | 3175 | 3250 | 3250 |
| 4960 | 3140 | 6215 | 5805 | 152 | 152 | 6 | 3 | 6 | 10 | 6 | 8 | 2450 | 3125 | 3200 | |
| TF | 2580 | 1840 | 3840 | 3355 | 640 | 1125 | 6 | 10 | 6 | 10 | 6 | 10 | 3250 | 3250 | 3250 |
| | 2950 | 2025 | 4210 | 3725 | 825 | 1310 | 6 | 10 | 6 | 10 | 6 | 10 | 3250 | 3250 | 3250 |
| | 3230 | 2165 | 4490 | 4005 | 965 | 1450 | 6 | 10 | 6 | 10 | 6 | 10 | 3250 | 3250 | 3250 |
| | 3600 | 2415 | 4865 | 4380 | 1215 | 1700 | 6 | 10 | 6 | 10 | 6 | 10 | 3250 | 3250 | 3250 |
| TT | 3900 | 1890 | 5165 | 4680 | 690 | 1175 | 6 | 8 | 6 | 8 | 6 | 8 | 3250 | 3250 | 3250 |
| | 4290 | 2025 | 5570 | 5085 | 825 | 1310 | 6 | 5 | 6 | 8 | 6 | 8 | 3250 | 3250 | 3250 |
| | 4730 | 2165 | 5990 | 5505 | 965 | 1450 | 6 | 3 | 6 | 8 | 6 | 8 | 2900 | 3175 | 3250 |
| | 5560 | 2515 | 6815 | 6330 | 1315 | 1800 | 6 | 3 | 6 | 8 | 6 | 5 | 1750 | 2975 | 3050 |
| | 6010 | 2665 | 7265 | 6780 | 1465 | 1950 | 6 | 3 | 6 | 5 | 6 | 3 | 1350 | 2875 | 2950 |

Nota: las especificaciones del mástil y las capacidades nominales se basan en chasis estándar equipados con ruedas neumáticas.

Tabla de mástiles C-G 35 EC-7

| Tipo de mástil | Máx. altura de las horquillas h3 | Altura de replegado del mástil h1 | Altura de extensión del mástil h4 | | Altura de elevación libre del mástil h2 | | Capacidades de carga nominales | | | | | | | | |
|----------------|----------------------------------|-----------------------------------|-----------------------------------|-----------------|---|-----------------|--------------------------------|--------|-----------------|-----------|-----------------|------|----------------------|-----------------|-----------------|
| | | | Con apoyacargas | Sin apoyacargas | Con apoyacargas | Sin apoyacargas | Ángulo de inclinación | | | | | | Capacidades de carga | | |
| | | | | | | | Neumático sencillo | | Neumático doble | | Macizo sencillo | | Neumático sencillo | Neumático doble | Macizo sencillo |
| | | | Adelante | Atrás | Adelante | Atrás | Adelante | Atrás | LC 500 mm | LC 500 mm | LC 500 mm | | | | |
| mm | mm | mm | mm | mm | mm | grados | grados | grados | grados | grados | grados | kg | kg | kg | |
| TL | 1800 | 1565 | 3060 | 2780 | 152 | 152 | 6 | 10 | 6 | 10 | 6 | 10 | 3500 | 3500 | 3500 |
| | 2350 | 1840 | 3610 | 3330 | 152 | 152 | 6 | 10 | 6 | 10 | 6 | 10 | 3500 | 3500 | 3500 |
| | 2720 | 2025 | 3980 | 3700 | 152 | 152 | 6 | 10 | 6 | 10 | 6 | 10 | 3500 | 3500 | 3500 |
| | 3000 | 2165 | 4260 | 3980 | 152 | 152 | 6 | 10 | 6 | 10 | 6 | 10 | 3500 | 3500 | 3500 |
| | 3495 | 2415 | 4760 | 4480 | 152 | 152 | 6 | 10 | 6 | 10 | 6 | 10 | 3500 | 3500 | 3500 |
| | 3655 | 2565 | 4915 | 4635 | 152 | 152 | 6 | 10 | 6 | 10 | 6 | 10 | 3500 | 3500 | 3500 |
| | 3805 | 2640 | 5065 | 4785 | 152 | 152 | 6 | 10 | 6 | 10 | 6 | 10 | 3500 | 3500 | 3500 |
| | 4205 | 2840 | 5465 | 5185 | 152 | 152 | 6 | 8 | 6 | 10 | 6 | 10 | 3425 | 3425 | 3500 |
| 4805 | 3140 | 6065 | 5785 | 152 | 152 | 6 | 3 | 6 | 8 | 6 | 8 | 3250 | 3275 | 3375 | |
| TF | 2350 | 1840 | 3610 | 3305 | 640 | 945 | 6 | 10 | 6 | 10 | 6 | 10 | 3500 | 3500 | 3500 |
| | 2720 | 2025 | 3980 | 3675 | 825 | 1130 | 6 | 10 | 6 | 10 | 6 | 10 | 3500 | 3500 | 3500 |
| | 3000 | 2165 | 4260 | 3955 | 965 | 1270 | 6 | 10 | 6 | 10 | 6 | 10 | 3500 | 3500 | 3500 |
| | 3495 | 2415 | 4755 | 4450 | 1215 | 1520 | 6 | 10 | 6 | 10 | 6 | 10 | 3500 | 3500 | 3500 |
| TT | 3555 | 1890 | 4815 | 4510 | 690 | 995 | 6 | 8 | 6 | 8 | 6 | 8 | 3400 | 3400 | 3400 |
| | 3960 | 2025 | 5220 | 4915 | 825 | 1130 | 6 | 8 | 6 | 8 | 6 | 8 | 3400 | 3400 | 3400 |
| | 4380 | 2165 | 5640 | 5335 | 965 | 1270 | 6 | 5 | 6 | 8 | 6 | 8 | 3375 | 3375 | 3400 |
| | 4820 | 2335 | 6085 | 5775 | 1135 | 1440 | 6 | 3 | 6 | 8 | 6 | 8 | 3250 | 3250 | 3350 |
| | 5205 | 2515 | 6465 | 6160 | 1315 | 1620 | 6 | 3 | 6 | 8 | 6 | 5 | 2600 | 3150 | 3250 |
| | 5655 | 2665 | 6915 | 6610 | 1465 | 1770 | 6 | 3 | 6 | 5 | 6 | 3 | 1975 | 3050 | 3150 |

Nota: las especificaciones del mástil y las capacidades nominales se basan en chasis estándar equipados con ruedas neumáticas.

Equipamiento estándar

- Motor Euro etapa V
- Palanca direccional
- Enclavamiento del mástil: inclinación, elevación y descenso
- Válvula de 3 vías, 3 palancas
- Conectores impermeables
- Filtro de aire doble
- Eje motriz totalmente flotante con frenos de disco refrigerados por aceite
- De fácil mantenimiento
 - Componentes eléctricos integrados en la caja de conexiones (relés y fusibles)
 - Acceso sin herramientas a la placa y alfombrilla laterales
 - Amplio rango abierto de la cubierta del motor
- Características de diseño para el operario
 - Diseño de mástil y tejadillo protector de visión clara
 - Tarima ancha y espaciosa
 - Alfombrilla y placa extraíbles
 - Sensor de presencia del operario
 - Alarma de freno de estacionamiento
 - Asa de entrada

- Pantalla LCD
- Indicador del cinturón de seguridad
- Columna de dirección ajustable
- Volante pequeño
- Toma de corriente de 12 V

Equipamiento opcional

- Características de diseño para el operario
 - Nivelación de inclinación automática
 - Retrovisores
 - Asiento con suspensión premium con: reposabrazos, casiento con alefacción y soporte lumbar
 - Versiones de cabina modular
 - Calefacción para cabina rígida
 - Radio con reproductor de MP3
- Luces
 - Luces de trabajo delanteras LED con intermitentes
 - Luces traseras LED con luces de marcha atrás e intermitentes
 - Luces de trabajo traseras LED

- Dispositivos de advertencia sonora
 - Avisador acústico de marcha atrás
- Dispositivos de advertencia visual
 - Lanzadestellos
 - Faro de suelo (luz azul)
- Accesorios
 - Desplazador lateral colgado
 - Posicionador de horquillas con desplazador lateral integrado
- Cámara de visión trasera para cabina rígida
- Compatible con InfoLink®

Notas del dispositivo de advertencia

Alertas sonoras o visuales

Las consideraciones de seguridad y los peligros asociados con las alarmas sonoras de desplazamiento y las luces incluyen:

- Múltiples alarmas y luces pueden causar confusión.

- Los trabajadores ignoran las alarmas y luces después de estar expuestos a ellas día tras día.
- Los operadores pueden llegar a dejar de prestar atención a la presencia de peatones.
- Resultan molestas para los operarios y los peatones.

Otras opciones disponibles

Póngase en contacto con Crown para consultar otras opciones.

La información relativa a las dimensiones y el rendimiento puede variar debido a las tolerancias de fabricación. El rendimiento se basa en un vehículo de tamaño medio y depende del peso, el estado y equipamiento de la carretilla, así como las condiciones de la zona de trabajo. Los productos y las especificaciones de Crown podrían cambiar sin previo aviso.