

CROWN

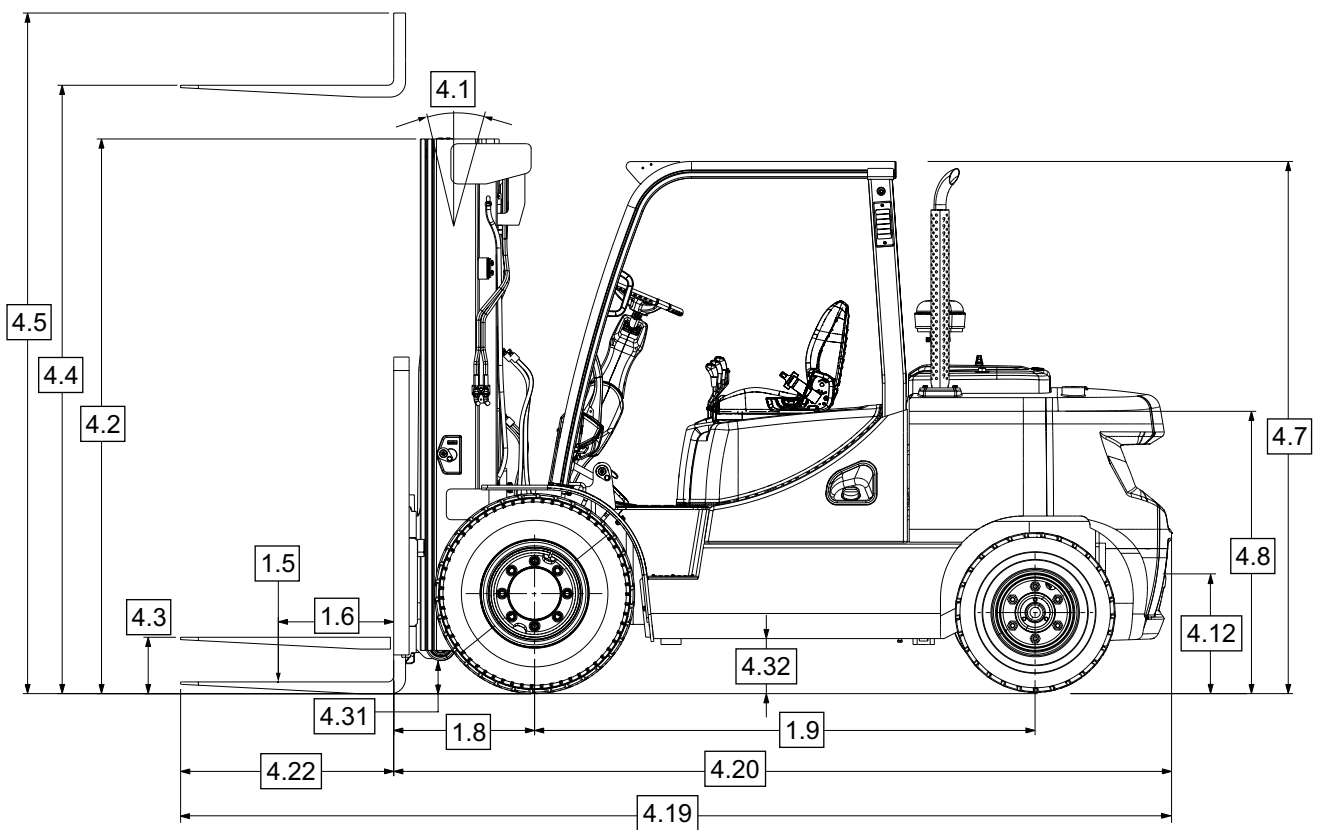
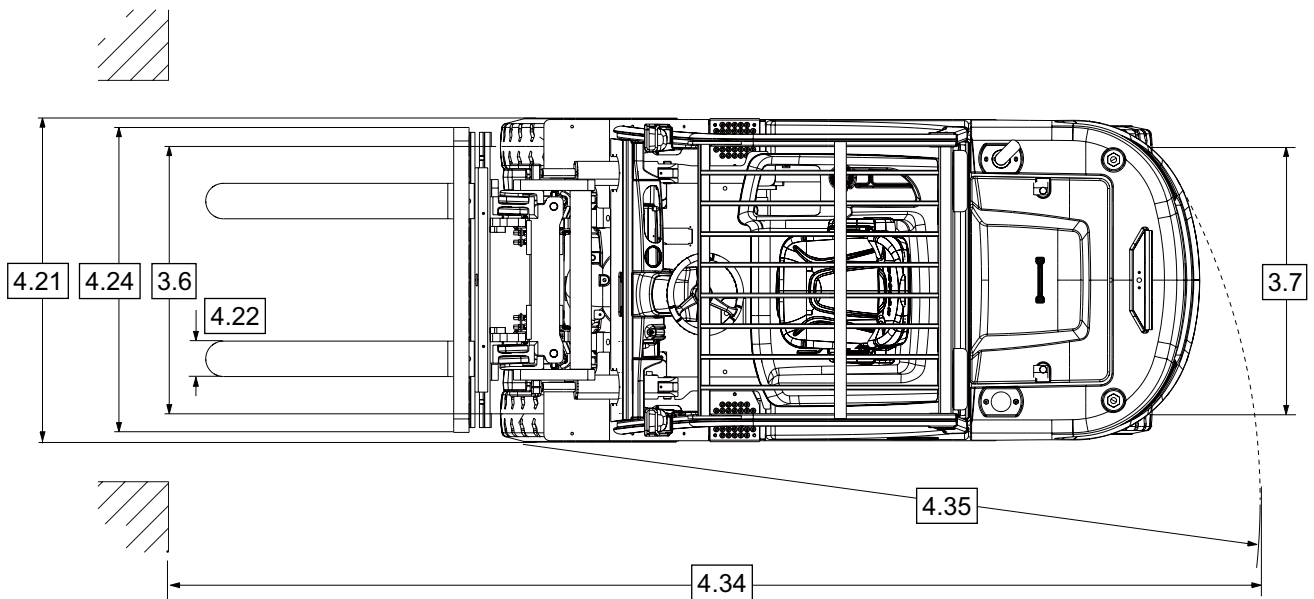
C-G

Capacidad de 3500 - 5500 kg

Especificaciones

Carretilla elevadora contrapesada GLP





Marca distintiva	1.2	Modelo			C-G 35 S-7	C-G 40 S-7	C-G 45 S-7
		1.3	Fuente de alimentación	Eléctrica, diésel, GLP, gasolina		GLP	
	1.4	Tipo de operario			Contrapesada de conductor sentado		
	1.5	Capacidad nominal	Q t		3,5	4,0	4,5
	1.6	Centro de la carga	c mm		600		
	1.8	Distancia hasta la carga	Centro de la rueda hasta la cara de las horquillas	x mm	560		
	1.9	Distancia entre ejes	y mm		2000	2100	
Peso	2.1	Peso de servicio		kg	5790	6180	6550
	2.2	Carga sobre el eje	Con carga, frontal/trasera	kg	8215/1075	8980/1200	9800/1250
	2.3	Carga sobre el eje	Sin carga, frontal/trasera	kg	2685/3105	2660/3520	2810/3740
Neumáticos/ruedas/chasis	3.1	Neumáticos			Neumáticos		
	3.2	Tamaño del neumático	Delantero, DE x ancho x diám. llanta	mm	8.25X15-14PR/ 7.50X16-12PR	300X15-18PR/ 7.50X16-12PR	
	3.3	Tamaño del neumático	Trasero, DE x ancho x diám. llanta	mm	7.00X12-12PR		
	3.5	Ruedas	Número (x=tracción) delante/detrás		2x/2		
	3.6	Banda	Frontal	b ₁₁ mm	1138/1290	1153/1290	
	3.6	Banda	Trasera	b ₁₂ mm	1115		
Dimensiones	4.1	Inclinación del mástil, tablero portahorquillas	Delantero/trasero	α / β °	8/10		
	4.2	Altura de repliegado del mástil		h ₁ mm	2225	2230	
	4.3	Elevación libre		h ₂ mm	160		
	4.4	Altura de elevación		h ₃ mm	3000		
	4.5	Altura de extensión del mástil		h ₄ mm	4265	4270	4420
	4.7	Altura del tejadillo protector		h ₆ mm	2225	2230	
	4.8	Altura del asiento	En relación con punto índice del asiento/altura del puesto	h ₇ mm	1248	1255	
	4.12	Altura brazo acopl.		h ₁₀ mm	391		
	4.19	Longitud total		l ₁ mm	4165	4215	4480
	4.20	Longitud del cabezal	Longitud hasta la cara de las horquillas	l ₂ mm	3115	3165	3280
	4.21	Anchura total		b ₁ mm	1370	1455	
	4.22	Dimensiones de las horquillas	DIN ISO 2331	s/e/l mm	50x150x1050		50x150x1200
	4.23	Tablero portahorquillas	ISO 2328, clase/tipo A	clase	III / A		IV / A
	4.24	Anchura del tablero portahorquillas		b ₃ mm	1250	1330	
	4.31	Distancia hasta el suelo	Con carga, debajo del mástil	m ₁ mm	150	160	
	4.32		Con carga, distancia entre ejes central	m ₂ mm	205		
	4.34.1	Anchura de pasillo	Para palés de 1000x1200 transversal	A _{st} mm	4542	4592	4637
	4.34.2		Para palés de 800x1200 longitudinal	A _{st} mm	4742	4792	4837
	4.35	Radio de giro		W _a mm	2782	2832	2877
4.36	Radio de giro interno		b ₁₃ mm	1007		1070	
Datos de rendimiento	5.1	Velocidad de desplazamiento	Con carga/sin carga	km/h	20/21	19,5/20,5	
	5.2	Velocidad de elevación	Con carga/sin carga	m/s	0,50/0,54		
	5.3	Velocidad de descenso	Con carga/sin carga	m/s	0,48/0,45		
	5.5	Capacidad de arrastre	Con carga (capacidad 5 min)	N	29890	29380	29390
	5.6	Máx. capacidad de arrastre	Con carga (capacidad 5 min)	N	34740	34140	34320
	5.7	Pendiente superable	Con carga/sin carga (capacidad 5 min)	%	34,7/60,0	30,8/54,1	28,2/50,1
	5.8	Máx. pendiente superable	Con carga/sin carga (capacidad 5 min)	%	41,3/73,4	36,4/65,4	33,1/60,1
	5.10	Freno de servicio	Freno de servicio Freno de estacionamiento		Pie/hidráulico Manual/mecánico		
Motor de combustión	7.1	Fabricante del motor/Tipo			Kubota/WG3800		
	7.2	Potencia del motor según ISO 1585		kW	69		
	7.3	Velocidad nominal		min-1	2500		
	7.3.1	Par en 1/min		N-m	290		
	7.4	Número de cilindros/Cilindrada		-/cm ³	4/3769		
	7.5	Consumo de combustible según EN 16796 (GLP)		kg/h	5,8	6,1	6,4
	7.5.6	CO2 equivalente según EN 16796 (GLP)		kg/h	19,7	20,7	21,7
7.10	Tensión de la batería/Capacidad nominal		V/Ah	12/75			
Otros datos	10.1	Presión de servicio disponible para accesorios		bar	140		
	10.2	Caudal de aceite para accesorios		l/min	80		
	10.7	Nivel de presión acústica en el asiento del operario		dB(A)	84,5		

C-G 50 C-7	C-G 55 C-7	C-G 40 SC-7	C-G 45 SC-7	C-G 50 SC-7	C-G 55 SC-7
GLP					
Contrapesada de conductor sentado					
5,0	5,5	4,0	4,5	5,0	5,5
600		500			
570		560			570
2100		2000		2100	
7050	7390	5790	6180	6550	7050
10680/1370	11370/1520	8215/1075	8980/1200	9800/1250	10680/1370
2890/4160	2800/4590	2685/3105	2660/3520	2810/3740	2890/4160
Neumáticos					
300X15-18PR/ 7.50X16-12PR		8.25X15-14PR/ 7.50X16-12PR		300X15-18PR/ 7.50X16-12PR	
7.00X12-14PR		7.00X12-12PR			7.00X12-14PR
2x/2					
1153/1290		1138/1290	1153/1290		
1115					
8/10					
2380		2225	2230		2380
170		160			170
3050		3000			3050
4470		4265	4270	4420	4470
2230		2225		2230	
1255		1248	1255		
391					
4525	4550	4165	4215	4480	4525
3325	3350	3115	3165	3280	3325
1455		1370	1455		
60x150x1200		50x150x1050			60x150x1200
IV / A		III / A		IV / A	
1330		1250		1330	
160		150	160		
205					
4695	4745	4542	4592	4637	4695
4895	4945	4742	4792	4837	4895
2925	2975	2782	2832	2877	2925
1070		1007		1070	
19,5/20,5		20/21	19,5/20,5		
0,49/0,54	0,47/0,54	0,50/0,54			0,49/0,54
0,49/0,45		0,48/0,45			
29220	29010	29890	29380	29390	29220
34060	33860	34740	34140	34320	34060
25,5/45,5	23,6/42,9	34,7/60,0	30,8/54,1	28,2/50,1	25,5/45,5
30,1/54,2	27,8/50,9	41,3/73,4	36,4/65,4	33,3/60,1	30,1/54,2
Pie/hidráulico					
Manual/mecánico					
Kubota/WG3800					
69		70		69	
2500					
290					
4/3769					
6,7	7,0	5,8	6,1	6,4	6,7
22,7	23,7	19,7	20,7	21,7	22,7
12/75					
140					
80					
84,5					

Nota: los valores indicados en esta hoja de especificaciones se han redondeado. El rendimiento puede variar en función de las condiciones de operación y/o las configuraciones de la carretilla elevadora. Los productos y las especificaciones podrían sufrir cambios sin previo aviso.

Tabla de mástiles C-G 35 S-7/C-G 40 SC-7

Tipo de mástil	Máx. altura de las horquillas h ₃	Altura de replegado del mástil h ₁	Altura de extensión del mástil h ₄		Altura de elevación libre del mástil h ₂		Capacidades de carga nominales							
			Con apoyacargas	Sin apoyacargas	Con apoyacargas	Sin apoyacargas	Ángulo de inclinación				Capacidades de carga			
							Neumático sencillo		Neumático doble		Neumático sencillo		Neumático doble	
			Adelante	Atrás	Adelante	Atrás	LC 500 mm	LC 600 mm	LC 500 mm	LC 600 mm				
	mm	mm	mm	mm	mm	mm	grados	grados	grados	grados	kg	kg	kg	kg
TL	3000	2225	4265	3920	160	160	8	10	8	10	4000	3655	4000	3655
	3300	2375	4565	4220	160	160	8	10	8	10	4000	3655	4000	3655
	3650	2550	4915	4570	160	160	8	10	8	10	4000	3655	4000	3655
	4000	2875	5265	4920	160	160	8	10	8	10	4000	3655	4000	3655
	4250	3000	5515	5170	160	160	8	10	8	10	4000	3655	4000	3655
	4850	3450	6115	5770	160	160	8	8	8	10	3850	3520	3875	3545
TF	3000	2205	4250	3815	1005	1440	8	10	8	10	4000	3660	4000	3660
TT	4000	2090	5265	4810	890	1340	8	8	8	8	3975	3645	4000	3670
	4250	2175	5530	5075	975	1430	8	8	8	8	3900	3575	3950	3625
	4700	2325	5980	5525	1125	1580	8	8	8	8	3775	3465	3800	3485
	5150	2475	6430	5975	1275	1730	8	5	8	8	3650	3350	3675	3370
	5600	2625	6880	6425	1425	1880	8	3	8	8	3525	3235	3550	3255
	6050	2775	7330	6875	1575	2030	8	3	8	5	3075	2820	3450	3165

Tabla de mástiles C-G 40 S-7/C-G 45 SC-7

Tipo de mástil	Máx. altura de las horquillas h ₃	Altura de replegado del mástil h ₁	Altura de extensión del mástil h ₄		Altura de elevación libre del mástil h ₂		Capacidades de carga nominales							
			Con apoyacargas	Sin apoyacargas	Con apoyacargas	Sin apoyacargas	Ángulo de inclinación				Capacidades de carga			
							Neumático sencillo		Neumático doble		Neumático sencillo		Neumático doble	
			Adelante	Atrás	Adelante	Atrás	LC 500 mm	LC 600 mm	LC 500 mm	LC 600 mm				
	mm	mm	mm	mm	mm	mm	grados	grados	grados	grados	kg	kg	kg	kg
TL	3000	2230	4270	3920	160	160	8	10	8	10	4500	4115	4500	4115
	3300	2380	4570	4220	160	160	8	10	8	10	4500	4115	4500	4115
	3650	2555	4920	4570	160	160	8	10	8	10	4500	4115	4500	4115
	4000	2880	5270	4920	160	160	8	10	8	10	4500	4115	4500	4115
	4250	3005	5520	5170	160	160	8	10	8	10	4500	4115	4500	4115
	4850	3455	6120	5770	160	160	8	8	8	10	4400	4025	4250	4045
TF	3000	2210	4255	3820	1010	1445	8	10	8	10	4500	4115	4500	4115
TT	4000	2090	5270	4815	890	1345	8	8	8	8	4500	4125	4500	4125
	4250	2180	5535	5080	980	1435	8	8	8	8	4475	4105	4500	4125
	4700	2330	5985	5530	1130	1585	8	8	8	8	4325	3965	4350	3900
	5150	2480	6435	5980	1280	1735	8	5	8	8	4175	3830	4225	3875
	5600	2630	6885	6430	1430	1885	8	3	8	5	4050	3715	4075	3740
	6050	2780	7335	6880	1580	2035	8	3	8	3	3800	3485	3950	3625

Tabla de mástiles C-G 45 S-7/C-G 50 SC-7

Tipo de mástil	Máx. altura de las horquillas h ₃	Altura de replegado del mástil h ₁	Altura de extensión del mástil h ₄		Altura de elevación libre del mástil h ₂		Capacidades de carga nominales							
			Con apoyacargas	Sin apoyacargas	Con apoyacargas	Sin apoyacargas	Ángulo de inclinación				Capacidades de carga			
							Neumático sencillo		Neumático doble		Neumático sencillo		Neumático doble	
			Adelante	Atrás	Adelante	Atrás	LC 500 mm	LC 600 mm	LC 500 mm	LC 600 mm				
	mm	mm	mm	mm	mm	mm	grados	grados	grados	grados	kg	kg	kg	kg
TL	3000	2230	4420	3950	160	160	8	10	8	10	5000	4570	5000	4570
	3300	2380	4720	4250	160	160	8	10	8	10	5000	4570	5000	4570
	3650	2555	5070	4600	160	160	8	10	8	10	5000	4570	5000	4570
	4000	2880	5420	4950	160	160	8	10	8	10	5000	4570	5000	4570
	4250	3005	5670	5200	160	160	8	10	8	10	5000	4570	5000	4570
	4850	3455	6270	5800	160	160	8	5	8	10	4900	4480	4950	4525
TF	3000	2210	4400	3905	860	1355	8	10	8	10	5000	4575	5000	4575
TT	4000	2090	5415	4900	740	1255	8	8	8	8	5000	4585	5000	4585
	4250	2180	5680	5165	830	1345	8	8	8	8	4975	4565	5000	4585
	4700	2330	6130	5615	980	1495	8	8	8	8	4800	4400	4850	4450
	5150	2480	6580	6065	1130	1645	8	3	8	8	4650	4265	4700	4310
	5600	2630	7030	6515	1280	1795	8	3	8	5	4500	4125	4550	4175
	6050	2780	7480	6965	1430	1945	8	3	8	3	3575	3280	4025	3690

Nota: las especificaciones del mástil y las capacidades nominales se basan en chasis estándar equipados con ruedas neumáticas sin desplazador lateral.

Tabla de mástiles C-G 50 C-7/C-G 55 SC-7

Tipo de mástil	Máx. altura de las horquillas h ₃	Altura de replegado del mástil h ₁	Altura de extensión del mástil h ₄		Altura de elevación libre del mástil h ₂		Capacidades de carga nominales							
			Con apoyacargas	Sin apoyacargas	Con apoyacargas	Sin apoyacargas	Ángulo de inclinación				Capacidades de carga			
							Neumático sencillo		Neumático doble		Neumático sencillo		Neumático doble	
							Adelante	Atrás	Adelante	Atrás	LC 500 mm	LC 600 mm	LC 500 mm	LC 600 mm
	mm	mm	mm	mm	mm	mm	grados	grados	grados	grados	kg	kg	kg	kg
TL	2750	2230	4170	3825	170	170	8	10	8	10	5500	5030	5500	5030
	3050	2380	4470	4125	170	170	8	10	8	10	5500	5030	5500	5030
	3400	2555	4820	4475	170	170	8	10	8	10	5500	5030	5500	5030
	3750	2880	5170	4825	170	170	8	10	8	10	5500	5030	5500	5030
	4000	3005	5420	5075	170	170	8	10	8	10	5500	5030	5500	5030
	4600	3445	6020	5675	170	170	8	8	8	10	5500	5030	5500	5030
TF	2875	2210	4275	3905	870	1240	8	10	8	10	5500	5035	5500	5035
TT	3875	2090	5290	4900	750	1140	8	8	8	8	5500	5050	5500	5050
	4125	2180	5555	5165	840	1230	8	8	8	8	5500	5050	5500	5050
	4575	2330	6005	5615	990	1380	8	8	8	8	5375	4935	5425	4980
	5025	2480	6455	6065	1140	1530	8	5	8	8	5200	4775	5150	4725
	5475	2630	6905	6515	1290	1680	8	3	8	5	4650	4270	4750	4360
	5925	2780	7355	6965	1440	1830	8	3	8	5	3625	3330	3525	3235

Tabla de mástiles C-G 55 C-7

Tipo de mástil	Máx. altura de las horquillas h ₃	Altura de replegado del mástil h ₁	Altura de extensión del mástil h ₄		Altura de elevación libre del mástil h ₂		Capacidades de carga nominales							
			Con apoyacargas	Sin apoyacargas	Con apoyacargas	Sin apoyacargas	Ángulo de inclinación				Capacidades de carga			
							Neumático sencillo		Neumático doble		Neumático sencillo		Neumático doble	
							Adelante	Atrás	Adelante	Atrás	LC 600 mm		LC 600 mm	
	mm	mm	mm	mm	mm	mm	grados	grados	grados	grados	kg	kg		
TL	2750	2230	4170	3825	170	170	8	10	8	10	5500	5500		
	3050	2380	4470	4125	170	170	8	10	8	10	5500	5500		
	3400	2555	4820	4475	170	170	8	10	8	10	5500	5500		
	3750	2880	5170	4825	170	170	8	10	8	10	5500	5500		
	4000	3005	5420	5075	170	170	8	10	8	10	5500	5500		
	4600	3445	6020	5675	170	170	8	8	8	5	5400	4900		
TF	2875	2210	4275	3905	870	1240	8	10	8	10	5500	5500		
TT	3875	2090	5290	4900	750	1140	8	8	8	8	5500	5500		
	4125	2180	5555	5165	840	1230	8	8	8	8	5500	5500		
	4575	2330	6005	5615	990	1380	8	8	8	8	5500	5500		
	5025	2480	6455	6065	1140	1530	8	5	8	8	5150	4925		
	5475	2630	6905	6515	1290	1680	8	3	8	5	4500	4575		
	5925	2780	7355	6965	1440	1830	8	3	8	5	3500	3375		

Nota: las especificaciones del mástil y las capacidades nominales se basan en chasis estándar equipados con ruedas neumáticas sin desplazador lateral.

Equipamiento estándar

1. Motor Euro etapa V
2. Palanca direccional
3. Enclavamiento del mástil: inclinación, elevación y descenso
4. Válvula de 3 vías, 3 palancas
5. Conectores impermeables
6. Filtro de aire doble
7. Eje motriz totalmente flotante con frenos de disco refrigerados por aceite
8. De fácil mantenimiento
 - Componentes eléctricos integrados en la caja de conexiones (relés y fusibles)
 - Acceso sin herramientas a la placa y alfombrilla laterales
 - Amplio rango abierto de la cubierta del motor
9. Características de diseño para el operario
 - Diseño de mástil y tejadillo protector de visión clara
 - Tarima ancha y espaciosa
 - Alfombrilla y placa extraíbles
 - Sensor de presencia del operario
 - Alarma de freno de estacionamiento
 - Asa de entrada
 - Pantalla LCD
 - Indicador del cinturón de seguridad
 - Columna de dirección ajustable
 - Volante pequeño
 - Puerto USB
 - Toma de corriente de 12 V

Equipamiento opcional

1. Características de diseño para el operario
 - Nivelación de inclinación automática
 - Controles táctiles 3 vías, 3 palancas o 4 vías, 4 palancas
 - Retrovisores
 - Asiento con suspensión premium con: reposabrazos, asiento con calefacción y soporte lumbar
 - Versiones de cabina modular
 - Aire acondicionado para cabina rígida
 - Calefacción para cabina rígida
 - Radio con reproductor de MP3
2. Luces
 - Luces de trabajo delanteras LED con intermitentes
 - Luces traseras LED con luces de marcha atrás e intermitentes
 - Luces de trabajo traseras LED
3. Dispositivos de advertencia sonora
 - Avisador acústico de marcha atrás
4. Dispositivos de advertencia visual
 - Lanzadestellos
 - Faro de suelo (luz azul)
5. Accesorios
 - Desplazador lateral colgado
 - Posicionador de horquillas con desplazador lateral integrado

6. Cámara de visión trasera para cabina rígida
7. Radio con reproductor de MP3
8. Operación de alta exigencia
 - Prefiltro
 - Sistema de refrigeración de alto rendimiento
9. Compatible con InfoLink®

Notas del dispositivo de advertencia

Alertas sonoras o visuales

Las consideraciones de seguridad y los peligros asociados con las alarmas sonoras de desplazamiento y las luces incluyen:

- Múltiples alarmas y luces pueden causar confusión.
- Los trabajadores ignoran las alarmas y luces después de estar expuestos a ellas día tras día.
- Los operadores pueden llegar a dejar de prestar atención a la presencia de peatones.
- Resultan molestas para los operarios y los peatones.

Otras opciones disponibles

Póngase en contacto con Crown para obtener opciones adicionales.

La información relativa a las dimensiones y el rendimiento puede variar debido a las tolerancias de fabricación. El rendimiento se basa en un vehículo de tamaño medio y depende del peso, el estado y equipamiento de la carretilla, así como las condiciones de la zona de trabajo. Los productos y las especificaciones de Crown podrían cambiar sin previo aviso.