

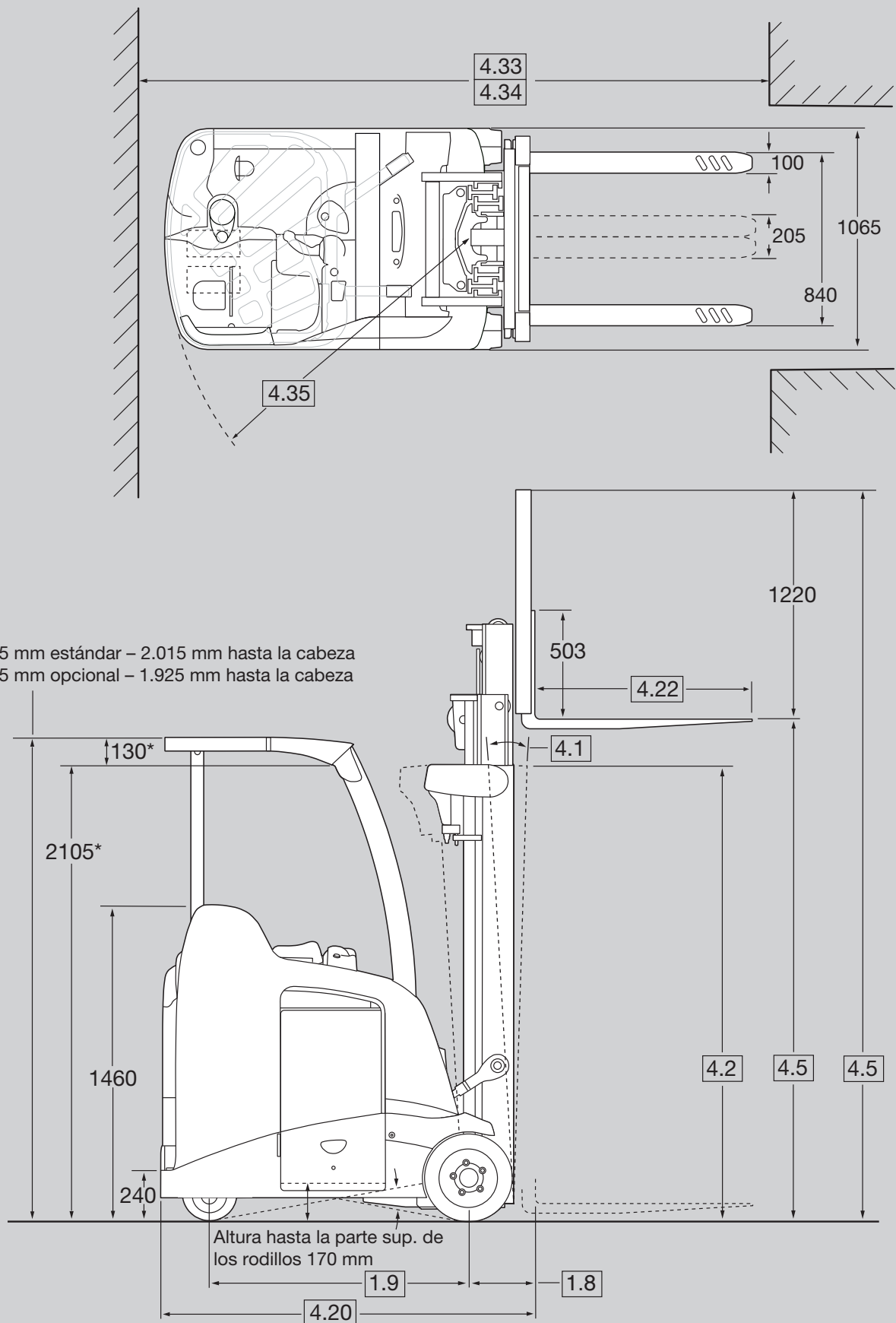
CROWN

# RC 5700 SERIE

## Especificaciones

Carretilla contrapesada  
con conductor de pie





\* Distancia con la aplicación de tipo «Drive-In». Ajuste para distintas alturas del tejadillo protector.

Información general	1.1	<b>Fabricante</b>	Crown Equipment Corporation							
	1.2	<b>Modelo</b>			RC 5715	RC 5725	RC 5735	RC 5745		
	1.3	<b>Alimentación</b>	eléctrico							
	1.4	<b>Conductor</b>	Contrapesada con conductor de pie							
	1.5	<b>Capacidad de carga *</b>	Q	t	1.5	1.5	1.5	1.8		
	1.6	<b>Centro de la carga</b>	base horquillas a CG carga	c	mm	500				
	1.8	<b>Distancia hasta la carga</b>	centro rueda a base horq.	x	mm	287			292	
	1.9	<b>Batalla</b>		y	mm	1085	1143	1085	1260	
	Peso	2.1	<b>Peso</b>	sin batería		kg	2880	2900	2690	2930
2.2		<b>Carga en eje con batería máx.</b>	lado unidad tracc. sin carga		kg	1810	1890	2050	2200	
			lado de carga sin carga		kg	1970	2035	1840	2120	
Ruedas	3.1	<b>Tipo de ruedas</b>	a presión sólidas			bandaje				
	3.2	<b>Neumáticos</b>	lado de carga		mm	406 x 178 x 267				
	3.3		lado unidad de tracción		mm	254 x 127 x 165				
	3.5	<b>Ruedas</b>	número (x = tracción) parte delantera/posterior			2x /2				
	3.6	<b>Ancho de vía</b>	lado de carga		b10	mm	890			
			lado unidad de tracc. (dir.)		b11	mm	170			
Dimensiones	4.2	<b>Mástil</b>	altura de replogado		h1	mm	véase tabla 1			
	4.3	<b>Elevación libre</b>	con / sin respaldo de carga		h2	mm	véase tabla 1			
	4.4	<b>Altura de elevación</b>			h3	mm	véase tabla 1			
	4.5	<b>Altura de extensión</b>	con / sin respaldo de carga		h4	mm	véase tabla 1			
	4.7	<b>Altura tejadillo protector</b>	Altura cabina est./opc.		h6	mm	2235 / 2145			
	4.8	<b>Altura puesto operador</b>			h7	mm	240			
	4.20	<b>Long. unidad tracción **</b>		l2	mm	1598	1656	1715	1781	
	4.21	<b>Anchura total</b>			mm	1065				
	4.22	<b>Dimensiones horquillas</b>	estándar		AxAxF	mm	38 x 102 x 915			45x102x915
			longitudes opcionales			mm	760, 990, 1065, 1145, 1220, 1370, 1525			
	4.23	<b>Tablero portahorquillas</b>	ISO, FEM, ITA				2A, clase II			
	4.24	<b>Ancho entre horquillas</b>	recorrido			mm	205 – 840			
	4.31	<b>Distancia hasta el suelo</b>	punto inferior, bajo mástil		m1	mm	76			
			centro de la batalla		m2	mm	107			
	4.33	<b>Anchura pasillo de trabajo</b>	palés 1000 x 1200		Ast3	mm	véase tabla 2			
4.34	palés 800 x 1200		Ast3	mm	véase tabla 2					
4.35	<b>Radio de giro</b>			Wa	mm	1313	1372	1427	1488	
Rendimiento	5.1	<b>Velocidad despl. est.</b>	con / sin carga			km/h	11,6 / 11,6			
		<b>con paquete Productividad</b>	con / sin carga			mm	11,6 / 12,6			
	5.2	<b>Vel. elevación</b>	con / sin carga			m/s	0,33 / 0,56		0,28 / 0,56	
	5.3	<b>Velocidad de descenso</b>	con / sin carga			m/s	0,46 / 0,46			
	5.10	<b>Freno</b>	servicio / estacionamiento				Pedal – motor / auto - eléctrico			
Motores	6.1	<b>Motor de tracción</b>	régimen 60 min.			kW	2 x 4,8			
	6.2	<b>Motor de elevación</b>	15% del tiempo			kW	7,9			
	6.3	<b>Batería, ácido de plomo</b>	compartimento				B	C	D	E
	6.4		capacidad nominal K5		V/Ah	36/775	36/930	36/1085	36/1240	
	6.5		peso mín.		kg	780	905	1035	1180	
			peso máx.		kg	895	1025	1200	1390	
			tamaño comp. – long. máx.		mm	350	410	465	525	
			tamaño comp. – anch. máx.		mm	979				
			tamaño comp. – alt. máx.		mm	787				
			<b>Altura piso batería</b>		con rodillos	mm	170			
10.1	<b>Presión de servicio</b>	para accesorios			bar(psi)	hasta 175 (2.500)				
10.2	<b>Volumen de aceite para accesorios</b>	bajo / alto			l/min	hasta 15 / 30				

\* El uso de mástiles opcionales, accesorios, cargas más grandes y mayores alturas de elevación puede reducir la capacidad. Póngase en contacto con el departamento comercial de Crown.

\*\* Añada 108 mm para los mástiles cuádruples, 36 mm para el desplazador lateral integrado de Crown y 59 mm para el desplazador lateral colgado.

Tabla 1 Altura de elevación

Tipo de carretilla					RC 5700 1.5 & 1.8					RC 5700 1.8				
Tipo de mástil					TT					Cuádruple				
4.1	<b>Inclinación del mástil</b>	adelante / atrás		°	5 / 3	5 / 5	5 / 5	5 / 5	5 / 5	5 / 3	5 / 3	5 / 3	5 / 3	5 / 3
4.2	<b>Mástil</b>	altura de replegado	h1	mm	1805	2110	2265	2415	2570	2110	2185	2265	2340	2415
4.3	<b>Elevación libre</b>	con respaldo de carga*	h2	mm	510	815	970	1120	1275	840	920	995	1070	1145
		sin respaldo de carga	h2	mm	1225	1530	1685	1835	1990	1555	1635	1710	1785	1860
4.4	<b>Altura de elevación</b>		<b>h3</b>	<b>mm</b>	<b>3910</b>	<b>4825</b>	<b>5280</b>	<b>5740</b>	<b>6195</b>	<b>6095</b>	<b>6245</b>	<b>6550</b>	<b>6705</b>	<b>7010</b>
4.5	<b>Altura de extensión del mástil</b>	con respaldo de carga*	h4	mm	5135	6050	6505	6960	7420	7320	7470	7775	7925	8230
		sin respaldo de carga	h4	mm	4420	5335	5790	6245	6705	6605	6755	7060	7210	7515

\* con 1220 mm respaldo de carga

Tabla 2 Anchura del pasillo de trabajo

Mástil TT					RC 5715-1.5	RC 5725-1.5	RC 5735-1.5	RC 5745-1.8
1.9	<b>Batalla</b>		y	mm	1085	1145	1200	1260
4.35	<b>Radio de giro</b>		Wa	mm	1315	1375	1430	1490
4.34	<b>Ancho del pasillo, AST3</b>	<b>Palé 800 x 1200 mm</b>	FxA	mm	2755	2815	2870	2935
		<b>Palé 1200 x 800 mm</b>	FxA	mm	3050	3110	3165	3230
4.33		<b>Palé 1000 x 1200 mm</b>	FxA	mm	2930	2990	3045	3110
		<b>Palé 1200 x 1000 mm</b>	FxA	mm	3080	3140	3195	3260

**Equipamiento estándar**

1. Completo sistema de control Access 1 2 3® de Crown
2. Sistema de frenado e-GEN® con freno de estacionamiento automático
3. Intrinsic Stability System™
  - Reducción de la velocidad de marcha y control del frenado cuando las horquillas están por debajo de la elevación libre
  - Bloqueo de la inclinación adelante por encima del cambio de etapa
  - Control de la velocidad de inclinación
  - El contrapeso supera los requisitos de las normas
  - Control de velocidad al doblar esquinas
  - Retención en rampa
  - Control de velocidad en rampa
4. Suspensión FlexRide™
5. Compartimento del operador
  - Postura lateral flexible de Crown
  - Respaldo de apoyo almohadillado con sujeción lateral integrada
  - Alfombrilla de caucho de alta calidad
  - Reposabrazos almohadillado
  - Consola con superficie de trabajo y compartimentos portaobjetos
  - Barra de entrada
  - Peldaño para relajar la postura
6. Timón de control multifuncional
7. Asistencia en la inclinación

8. Pantalla Crown
  - Indicador de descarga de la batería con corte de elevación y función de reconexión
  - Cuenta horas / cuentakilómetros / cronómetro
  - Compatible con acceso mediante código de usuario
  - Visualizador de códigos de evento con cinco (5) teclas de navegación
  - Diagnóstico Access 1 2 3
  - Ajuste del rendimiento: P1, P2 y P3
9. Sistema hidráulico AC y dirección bajo demanda
10. Sistema de 36 Voltios
11. Conector de batería gris 320 SBE
12. Sistema InfoPoint™
13. Cableado codificado por colores
14. Rodillos de la batería
15. Ruedas de dirección macizas dobles de Ø 254 mm
16. Ruedas de dirección macizas grandes de Ø 406 mm
17. Motores de tracción y de elevación fabricados por Crown
18. Unidad de tracción de alta visibilidad
19. Tejadillo protector con diseño radial y tres postes
20. Mástil de alta visibilidad con paso de mangueras interno
21. Dirección asistida hidrostática
22. 5° de inclinación adelante
23. Respaldo de carga alto (1.220 mm)
24. Dirección sincronizada

**Equipamiento opcional**

1. Alturas del respaldo de carga
2. Opciones de inclinación
3. Longitudes de horquilla
4. Desplazador lateral
5. Válvulas hidráulicas para accesorios
6. Conectores hidráulicos rápidos
7. Acondicionamiento para cámaras frigoríficas y protección contra la corrosión
8. Paquete Productividad
9. Alarmas acústicas de desplazamiento
10. Dirección inversa
11. Suelo suspendido
12. Reposabrazos regulable
13. Soporte elástico almohadillado
14. Tejadillo protector para entrada en estantes
15. Alturas del tejadillo protector
16. Dispositivos de advertencia visual
  - Focos de suelo
  - Luces de la línea del suelo: solo laterales
  - Luces de la línea del suelo: laterales y traseras
  - Lanzadestellos
17. Luces de trabajo
18. Luz superior
19. Cable de accesorios positivo/negativo
20. Neumáticos de caucho lisos o de dibujo profundo
21. Preinstalación para batería de iones de litio V-Force®
22. Preinstalación para InfoLink®
23. Accesorios Work Assist™
  - Sujeta notas y gancho auxiliar
  - Retenedor y placa de montaje
  - Bolsillo portaobjetos
  - Kits de organización

**Compartimento del operador**

La presencia de superficies suaves y redondeadas mejora el confort en el interior. El exterior aerodinámico y la reducida altura del suelo (240 mm) facilitan la entrada y salida del operador.

El suelo suspendido patentado FlexRide mejora el confort de marcha para varios tipos de operadores.

El apoyo para el pie permite relajar la postura al realizar tareas estáticas.

La postura lateral flexible de Crown permite que el operador pueda cambiar de postura para mejorar el confort y la productividad.

La barra de entrada incorpora sensores que reducen automáticamente la velocidad de desplazamiento y hacen sonar una alarma acústica cuando se activan para prevenir posibles peligros al sacar el pie de la carretilla.

El timón de control multifuncional intuitivo reduce la curva de aprendizaje del operador.

La combinación simultánea de funciones de control hidráulicas y de tracción mejora la productividad. El timón de control requiere menos fuerza para activarse. El timón de dirección suave al tacto con dirección hidrostática reduce la fatiga del operador.

Más visibilidad gracias a:

- Unidad de tracción esculpida de perfil bajo
- Mástil de alta visibilidad
- Posición y postes del tejadillo protector inclinados
- Tejadillo protector con diseño radial
- Postura lateral flexible

### Sistema de tracción de Crown

Crown ha utilizado la última generación de sistemas de tracción de AC con tecnología Access 1 2 3®. Esta generación de sistemas de control cubre la demanda de sistemas extremadamente eficientes y capaces de satisfacer los pares requeridos por los clientes. Los motores de tracción de AC y control independiente fabricados por Crown están diseñados especialmente para optimizar la integración de los sistemas de control de la tracción y el frenado.

Gracias a su interfaz de comunicación para operadores y técnicos, a la coordinación inteligente de los sistemas de la carretilla y a un sistema de servicio simplificado con diagnóstico avanzado, la tecnología Access 1 2 3® de Crown proporciona unas prestaciones y un control óptimos.

La pantalla Crown permite solucionar fácilmente los problemas, consultar el historial de servicio y configurar los niveles de rendimiento. El panel de distribución está situado en un lugar cómodo que reúne todos los puntos de comprobación, los fusibles y el cableado del sistema central con el fin de facilitar la solución de problemas.

Están disponibles tres niveles de rendimiento en función de la experiencia del operador o los requisitos de la aplicación.

### Sistema de frenado e-GEN®

El frenado motor regenerativo y variable optimiza el frenado y prácticamente elimina la necesidad de mantenimiento de los frenos. La carretilla aplica la fuerza de frenado exacta en función de la reacción del operador y las condiciones actuales de la carretilla.

El control de tracción con bucle cerrado Access 1 2 3® mantiene la carretilla quieta hasta que se vuelva a ejecutar un comando de desplazamiento, incluso en pendientes.

El freno de estacionamiento eléctrico se activa automáticamente cuando el operador suelta el pedal del freno, no se ejecuta ningún comando de desplazamiento o se desconecta la batería.

### Dirección

La dirección hidrostática con detección de la carga es un sistema bajo demanda que reduce el consumo de energía. Proporciona un control suave y silencioso de la dirección sin necesidad de ejercer demasiada fuerza en el timón. La maniobrabilidad resulta excelente gracias a los 182° de giro de las ruedas. El sistema de dirección hidrostático de Crown es más sencillo gracias a que contiene muchas menos piezas y, en consecuencia, la necesidad de mantenimiento es menor.

### Sistema hidráulico

El sistema hidráulico incorpora un filtraje permanente.

La niebla de aceite y la contaminación se reducen por medio de un depósito hidráulico de acero presurizado. Pueden montarse accesorios hidráulicos fácilmente in situ.

El colector hidráulico está montado en el mástil, hecho que reduce el número de mangueras y conexiones.

Los cilindros de elevación tipo buzo y los dos cilindros de inclinación de acción doble están fabricados por Crown. Todos los pistones y bielas están cromados para reducir la corrosión por picadura y prolongar la vida útil de los cilindros. Para eliminar las fugas se utilizan obturadores planos con junta tórica.

### Conjunto del mástil

El conjunto del mástil, fabricado también por Crown, utiliza un diseño anidado y entrelazado "a ras" para mejorar la visibilidad y reducir la longitud de la carretilla. Los espárragos con rodamientos de rodillos están soldados a ambos lados de los raíles para maximizar su resistencia y los rodamientos están inclinados para entrar en la gruesa sección del raíl. Los travesaños del mástil rodean los raíles para mejorar su resistencia y resistir las fuerzas provocadas por cargas descentradas.

El paso interno de las mangueras aumenta la visibilidad. Los cilindros están montados en los lados para mejorar la visibilidad. El mástil dispone de cuatro puntos de conexión a la carretilla para mejorar la distribución de las fuerzas provocadas por la carga. La estructura contiene

dos puntos de montaje donde se sujetan los cilindros de inclinación. Los cilindros de inclinación utilizan casquillos esféricos para resistir a las deformaciones provocadas por las cargas descentradas. El mástil está sujeto a las unidades de tracción mediante dos espárragos de gran diámetro.

### Tablero portahorquillas

De serie, la carretilla monta un tablero portahorquillas ISO de clase II. Fácilmente se puede instalar un desplazamiento lateral tipo gancho u otros accesorios.

Como opción, hay disponibles distintas longitudes de horquillas.

### Unidades de tracción

Las dos unidades de engranajes planetarios de reducción doble independientes fabricadas por Crown proporcionan una reducción de 27 a 1. Las reducciones primera y segunda utilizan engranajes helicoidales para reducir el ruido y mejorar la eficacia. Los engranajes de la unidad de tracción se lubrican por barboteo en un baño de aceite.

### Normas de seguridad

Se cumplen todas las normas de seguridad europeas. Los datos de dimensiones y prestaciones pueden variar a causa de tolerancias de fabricación. Las prestaciones están basadas en un vehículo de tamaño medio y son afectadas por el peso, estado de la carretilla, cómo esté equipada y las condiciones de la zona de trabajo. Los productos Crown y sus especificaciones pueden variar sin previo aviso.