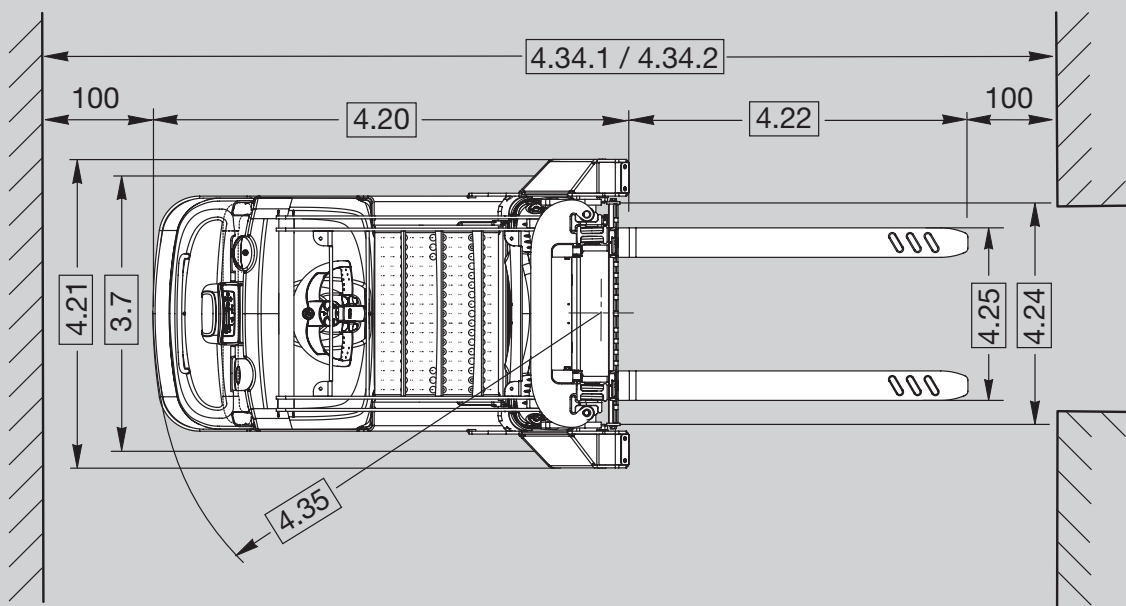
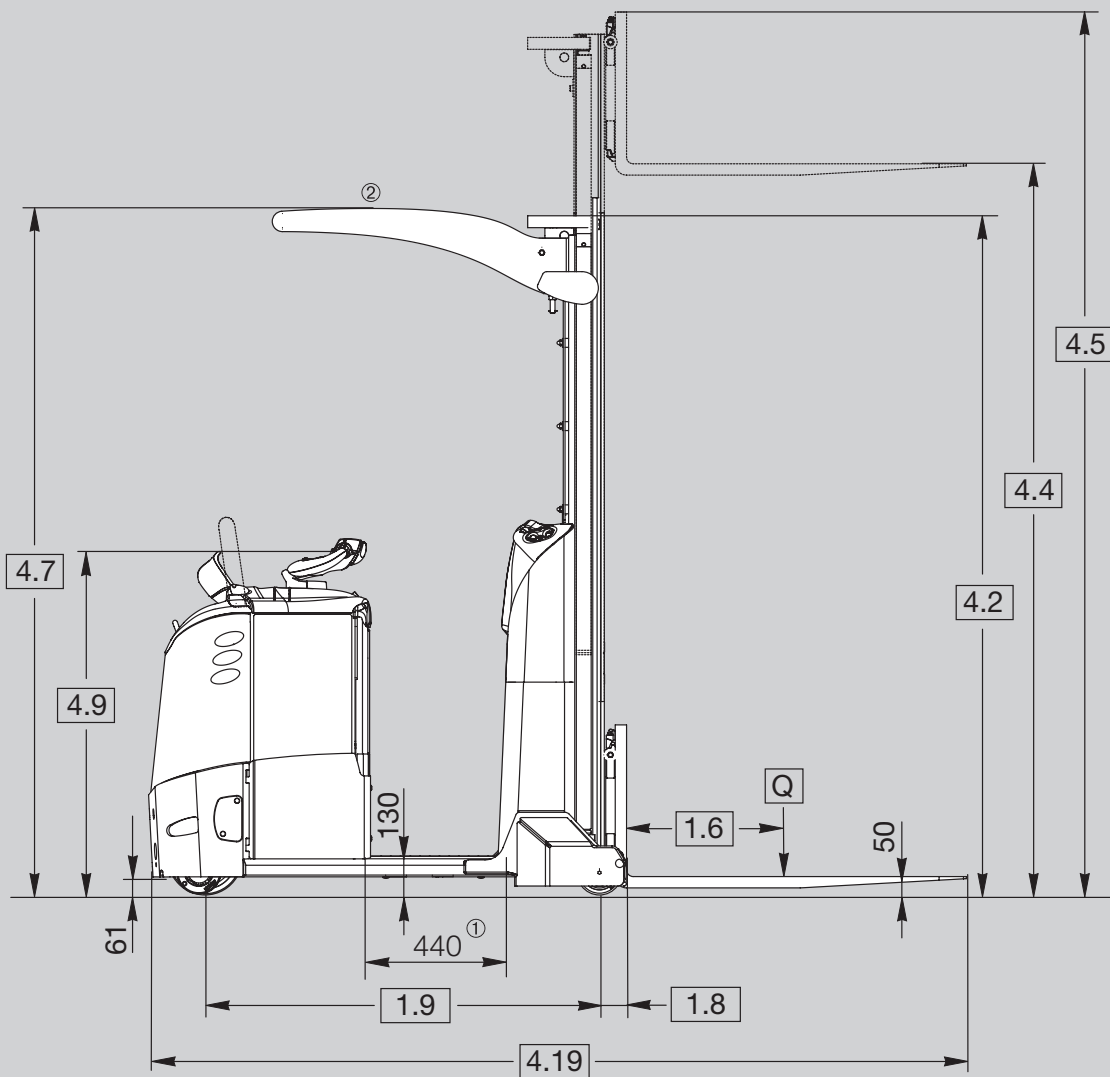


CROWN

MPC 3000 SERIE

Especificaciones
Recogepedidos con mástil





- ① Con plataforma del operario ampliada opcional = 515 mm
- ② Tejadillo protector solo para mástiles TL y TF

Marca distintiva	1.1	Fabricante	Crown Equipment Corporation							
	1.2	Modelo	MPC 3040 - 1.2							
	1.3	Fuente de alimentación	eléctrica							
	1.4	Tipo de operario	de pie							
	1.5	Capacidad nominal	Q	kg	1200					
	1.6	Centro de la carga	c	mm	600					
	1.8	Distancia hasta la carga	x	mm	93					
	1.9	Distancia entre ejes*	y	mm	1327					
	Peso	2.1	Peso de servicio	sin batería		kg	consulte la tabla 1			
2.2		Carga sobre el eje	con carga delante/detrás		kg	consulte la tabla 1				
2.3			sin carga delante/detrás		kg	consulte la tabla 1				
Neumáticos/Ruedas/Chasis	3.1	Neumáticos	Vulkollan							
	3.2	Tamaño del neumático	frontal			mm	Ø 250 x 75			
	3.3		trasero			mm	Ø 150 x 100			
	3.5	Ruedas	número delante/detrás (x = ruedas motrices)				mm	1x / 2		
	3.6	Banda	frontal			b10	mm	centro		
	3.7		trasera			b11	mm	936		
	Dimensiones	4.2	Altura de replegado del mástil			h1	mm	consulte la tabla 1		
4.3		Elevación libre			h2	mm	consulte la tabla 1			
4.4		Altura de elevación			h3	mm	consulte la tabla 1			
4.5		Altura de extensión del mástil			h4	mm	consulte la tabla 1			
4.7		Altura del tejadillo protector			h6	mm	consulte la tabla 1			
4.8		Asiento en relación con punto índice del asiento/altura del puesto			h7	mm	130			
4.9		Timón de control de altura en posición de conducción			h14	mm	1160			
4.15		Altura de las horquillas	bajada		h13	mm	50			
4.19		Longitud total*			l1	mm	2746			
4.20		Longitud del cabezal*			l2	mm	1616			
4.21		Anchura total			b1/b2	mm	1063			
4.22		Dimensiones de las horquillas	DIN ISO 2331		s x e x l	mm	40 x 100 x 1150			
4.23		Tablero portahorquillas	ISO 2328, clase/tipo A, B				2A			
4.24		Anchura del tablero portahorquillas			b3	mm	755			
4.25		Separación de las horquillas	mín.-máx.		b5	mm	213 - 745			
4.31		Distancia hasta el suelo	con carga, debajo del mástil		m1	mm	51			
4.32			distancia entre ejes		m2	mm	61			
4.34.1	Anchura de pasillo *	palé de 1000 x 1200 transversal		Mástil	mm	2970				
4.34.2		palé de 800 x 1200 longitudinal		Mástil	mm	3075				
4.35	Radio de giro*			Wa	mm	1522				
Datos de rendimiento	5.1	Velocidad de desplazamiento	sin carga, unidad de potencia delante			km/h	6,0/12,5			
	5.2	Velocidad de elevación	con/sin carga			m/s	0,15/0,23			
	5.3	Velocidad de descenso	con/sin carga			m/s	0,34/0,37			
	5.8	Pendiente superable máx.	con/sin carga, rég. 5 min			%	9 / 12			
	5.10	Freno de servicio					eléctrico			
Motor eléctrico	6.1	Motor de tracción	régimen a S2 60 min.			kW	4.0			
	6.2	Motor de la bomba	régimen a S3 9 %			kW	3.0			
	6.3	Tamaño máx. del compartimento de la batería	DIN 43535		l x b x h	mm	330 x 790 x 784			
	6.4	Tensión de la batería	capacidad nominal K5			V/Ah	24 / 620			
	6.5	Peso de la batería				kg	465 - 534			
8.1	Unidad de tracción	tracción				transistor				

Tabla 1 – Mástil

1.2	Modelo	Tipo de mástil	MPC 3040 - 1.2																
			NT			TL				TF									
2.1	Peso**	sin batería	kg	1376	1399	1411	1623				1649	1618			1643				
2.2	Carga sobre el eje**	con carga	frontal	kg	408	409	409	440				442	439			440			
			trasera	kg	2671	2693	2705	2886				2910	2882			2906			
2.3	el eje**	sin carga	frontal	kg	1037	1038	1038	1073				1099	1068			1069			
			trasera	kg	829	851	863	1040				1040	1040			1064			
4.2	Mástil	altura de replegado	h1	mm	1500	1920	2260	2350				2600	2350			2600			
4.3	Elevación libre	sin apoyacargas	h2	mm	-	1400	1750	150				150	1835			2085			
		con apoyacargas	h2	mm	-	710	1050						1135			1385			
4.4	Altura de elevación		h3	mm	800	1430	1780	2700	2900	3300	3700	4200	2700	2900	3300	3700	3800	4150	4300
4.5	Altura de extensión del mástil	sin apoyacargas	h4	mm	1500	1940	2290	3210	3410	3810	4210	4710	3130	3330	3730	4130	4325	4580	4825
		con apoyacargas	h4	mm	2240	2640	2990	3910	4110	4510	4910	5410	3920	4120	4520	4920	5020	5370	5520
4.7	Altura del tejadillo protector		h6	mm	-	-	-	2315				2565	2335			2585			

* Con plataforma del operario ampliada opcional + 75 mm

** Valor con plataforma del operario ampliada opcional

Sistema eléctrico/baterías

Sistema eléctrico de 24 voltios con capacidad nominal de la batería de hasta 620 Ah. La batería se puede extraer vertical u horizontalmente por el lado derecho/izquierdo con ayuda de los rodillos de extracción.

Equipamiento estándar

1. Motor de tracción de Crown (CA) trifásico sin mantenimiento. Motor de dirección (CA) trifásico sin mantenimiento
2. El sistema de frenado e-Gen® ofrece un frenado eléctrico regenerativo y sin fricción (el frenado mecánico solo se aplica como freno de estacionamiento)
3. Dirección electrónica con timón X10® montado en el centro y un control preciso y sin esfuerzo
4. El timón de control X10 con auto-centrado pone todas las funciones de la carretilla al alcance del operario
5. Crown Access 1 2 3® Sistema de control integral
6. El respaldo confort incluye:
 - Almohadilla de apoyo blanda perfilada
 - Dos cajones grandes
 - Asas de agarre para el respaldo
7. Pantalla LCD de información de Crown
 - Pantalla LCD de una línea con 8 caracteres
 - Indicador de descarga de la batería
 - Arranque sin llave mediante código PIN
 - Sistema de diagnóstico del tiempo de arranque y funcionamiento
 - Selección de 3 perfiles de rendimiento para la tracción
 - Cuentahoras que incluye el motor de tracción y el tiempo de funcionamiento
 - Diagnóstico a bordo Access 1 2 3® con funciones de resolución de problemas en tiempo real
8. Tecnología CAN-Bus
9. Retención en rampa
10. Altura de entrada reducida (130 mm) con amplia zona de paso de 440 mm
11. Suelo suspendido con alfombrilla antideslizante y antifatiga, así como sensores de presencia integrados
12. Desconector eléctrico
13. Varios compartimentos portaobjetos
 - Bandeja de almacenamiento delantera de gran tamaño
 - Compartimentos portaobjetos de gran tamaño en el respaldo
 - Dos cajones de gran tamaño en el respaldo
 - Bandeja de almacenamiento central
 - Tres bolsillos portaobjetos en la zona de la batería
14. Dos cables a cada lado de la superficie de trabajo para preparar documentación
15. Ruedas de carga y motriz de Vulkollan
16. Conector de batería DIN 160 A
17. Unidad de tracción de alto rendimiento
 - Faldón de acero de 10 mm de grosor
 - Cubiertas de acero reforzadas fáciles de desmontar
 - Acceso superior a la batería

18. Elevación/descenso proporcional con un sistema hidráulico muy silencioso
19. Protección del mástil de policarbonato
20. Tejadillo protector de alto rendimiento (altura de elevación ≥ 1800 mm)
21. Respaldo suave y contorneado

Equipamiento opcional

1. Apoyacargas
2. Barra de sujeción en el respaldo
3. Ventana del mástil con rejilla metálica
4. Asiento abatible de inclinación regulable
5. Botones de elevación/descenso en el respaldo
6. Extracción lateral de la batería por el lado derecho, el lado izquierdo o por ambos lados
7. Conector de batería rojo SBE 160
8. Fuente de alimentación de 12/24 V para herramientas electrónicas
9. Protección frigorífica
10. Tubo frontal para accesorios Work Assist™, con o sin gestión de cables
11. Accesorios Work Assist™
 - Bandeja de carga
 - Soportes para bobinas
 - Bolsillos portaobjetos
 - Soporte para bebidas
 - Soporte para bolsas de basura
 - Soporte para escáner
 - Pinzas portadocumentos pequeñas, medianas y grandes
 - Soportes para terminales WMS
12. Alarma acústica de desplazamiento
13. Lanzadestellos
14. Luz de advertencia
15. Parachoques de goma
16. Interruptor con llave
17. Teclado
18. Plataforma de longitud ampliada con 515 mm de zona de paso
19. Rueda motriz Supertrac $\varnothing 250$ x 75 mm
20. Compatible con InfoLink®
21. Compatibles con baterías de iones de litio
22. Protección de policarbonato para el tejadillo protector
23. Retrovisor
24. Bandeja de almacenamiento magnética universal
25. Alfombrilla suave para escritura
26. Escalón plegable (mástil NT)
27. Preinstalación para QuickPick® Remote
28. Zona acolchada para las rodillas
29. Distintas opciones de pintura
30. Puerto de carga USB

Sistema eléctrico

Sistema eléctrico de 24 voltios gestionado por el sistema de control integral Access 1 2 3® de Crown. El motor de tracción de Crown (CA sin mantenimiento) mejora la aceleración y el control a cualquier velocidad. Una serie de sensores captan los parámetros de funcionamiento, incluidas la dirección, la altura de elevación, la velocidad y la posición del operario, y ajustan automáticamente los niveles operativos en función de las condiciones.

Unidad de potencia

La robusta unidad de tracción está diseñada para las aplicaciones más duras del mundo real. Un faldón de 10 mm de espesor protege la unidad de tracción, mientras que la cubierta de acero reforzada hace lo propio con todo el sistema electrónico. La disposición accesible de los componentes permite realizar intervenciones de mantenimiento de forma rápida y sencilla.

Zona del operario y controles

La cómoda suspensión presenta un suelo totalmente suspendido con una alfombrilla blanda que reduce la fatiga del operario. El compartimento del operario, que atraviesa la carretilla y tiene las superficies redondeadas, proporciona un atajo que se puede utilizar incluso al ir cargado con cajas. El respaldo contorneado ayuda a mantener la posición central del operario y le proporciona un punto de apoyo cómodo. Los bolsillos portaobjetos son ideales para guardar herramientas y objetos personales.

Todas las funciones de la carretilla se controlan mediante el galardonado timón de control X10, gracias al cual es posible utilizar simultáneamente todas las funciones con una sola mano. La dirección electrónica es estándar y aporta precisión y buen control sobre la conducción. La amplia pantalla de información muestra al operario el nivel de descarga de la batería, el estado operativo y mensajes de servicio.

Sistema hidráulico

Motor hidráulico de alto rendimiento con bomba y depósito integrados que maximizan la eficiencia y la durabilidad, al mismo tiempo que proporcionan mayores velocidades de elevación y descenso con el mínimo ruido. El módulo de control del sistema hidráulico (HCM) proporciona una función de elevación rápida con arranque y parada suaves. La válvula de alivio, calibrada según la capacidad, protege todos los componentes del sistema hidráulico.

Mástil

El mástil de alta visibilidad está diseñado con perfiles en I y rodillos esquinados. Los cilindros de elevación están posicionados en la parte exterior del mástil para optimizar la visibilidad, con lo que se obtiene una visión perfecta de la punta de las horquillas durante la manipulación de cargas. El cambio de etapas amortiguado garantiza una elevación suave. Los rodillos de alto rendimiento del mástil y de la cadena están sellados y lubricados de por vida. Los vástagos de los cilindros están revestidos de cromo duro, con juntas de poliuretano. El diseño del mástil permite acceder fácilmente a los rodillos del tablero portahorquillas.

Sistema de control integral**Access 1 2 3®**

Gracias a su interfaz de comunicación para operarios y técnicos, a la coordinación inteligente de los sistemas de la carretilla y a un sistema de servicio simplificado con diagnóstico avanzado, la tecnología Access 1 2 3® de Crown proporciona unas prestaciones y un control óptimos. La pantalla incluye una completa herramienta de servicio integrada para que los técnicos de mantenimiento puedan consultar los datos de entrada y salida de la carretilla de forma activa durante su funcionamiento. No es necesario ningún equipo portátil ni ninguna terminal de servicio. El ajuste de los parámetros de rendimiento se realiza también desde la pantalla, lo que permite personalizar las prestaciones de la carretilla en función de la aplicación o de los requisitos del operario.

Sistema de frenado e-GEN®

La potencia del motor de tracción CA de Crown (de alto par motor) se utiliza para frenar y mantener parada la máquina hasta que reciba una nueva orden de desplazamiento, incluso en rampas. Este sistema elimina los ajustes y los componentes de desgaste para evitar el mantenimiento durante su vida útil. Cuando la carretilla se detiene y el operario sale de la plataforma o desconecta la alimentación, se activa un freno de estacionamiento automático.

Accesorios Work Assist™

Hay disponible una completa gama de accesorios Work Assist™ para todo tipo de tareas administrativas y de picking. Estos funcionales accesorios pueden combinarse y ubicarse fácilmente según la aplicación y las preferencias del operario. El cliente también puede montar sus propios accesorios mediante la pinza universal y el adaptador. Para el montaje de los accesorios, dispone de dos tubos para accesorios Work Assist™, uno de los cuales dispone de un sistema de gestión de cables mientras que el otro no.

Normas de seguridad

Conforme con la normativa de seguridad europea. La información relativa a las dimensiones y el rendimiento puede variar debido a las tolerancias de fabricación. El rendimiento se basa en un vehículo de tamaño medio y depende del peso, el estado de la carretilla, su equipamiento y las condiciones de la zona de trabajo. Los productos y las especificaciones Crown podrían cambiar sin previo aviso.