

CROWN

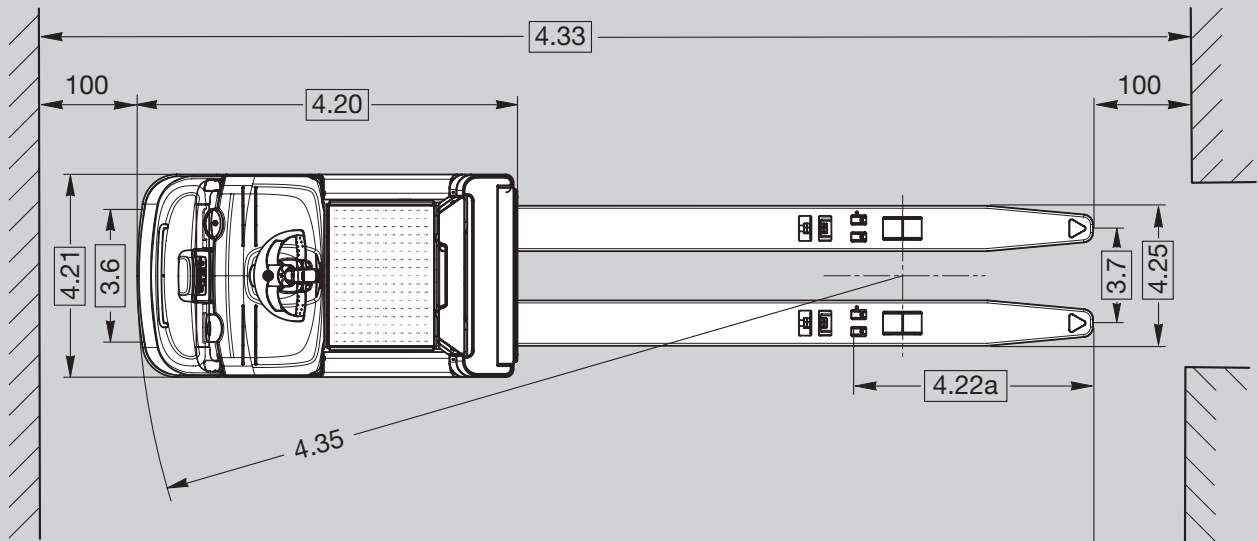
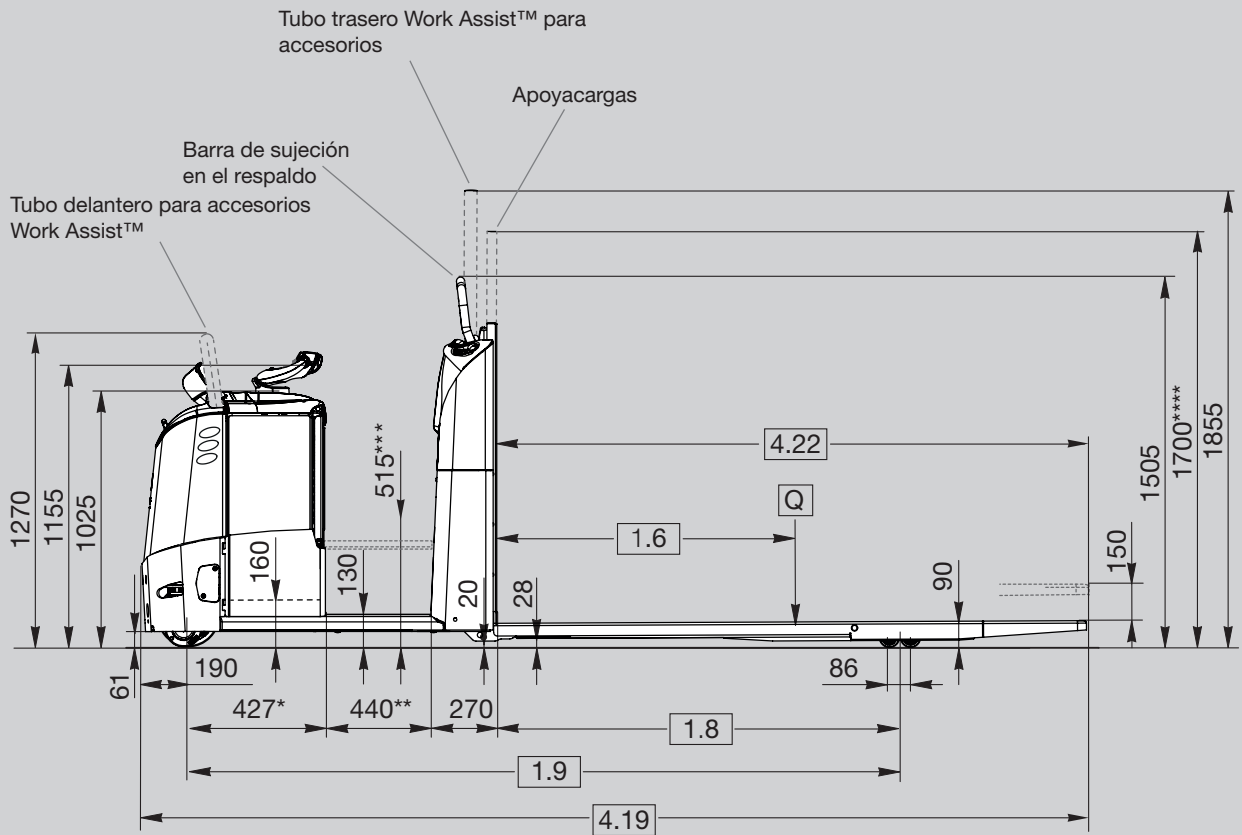
GPC 3000 SERIE

Especificaciones

Recogepedidos de nivel bajo



GPC 3020, 3040, 3050 y 3060



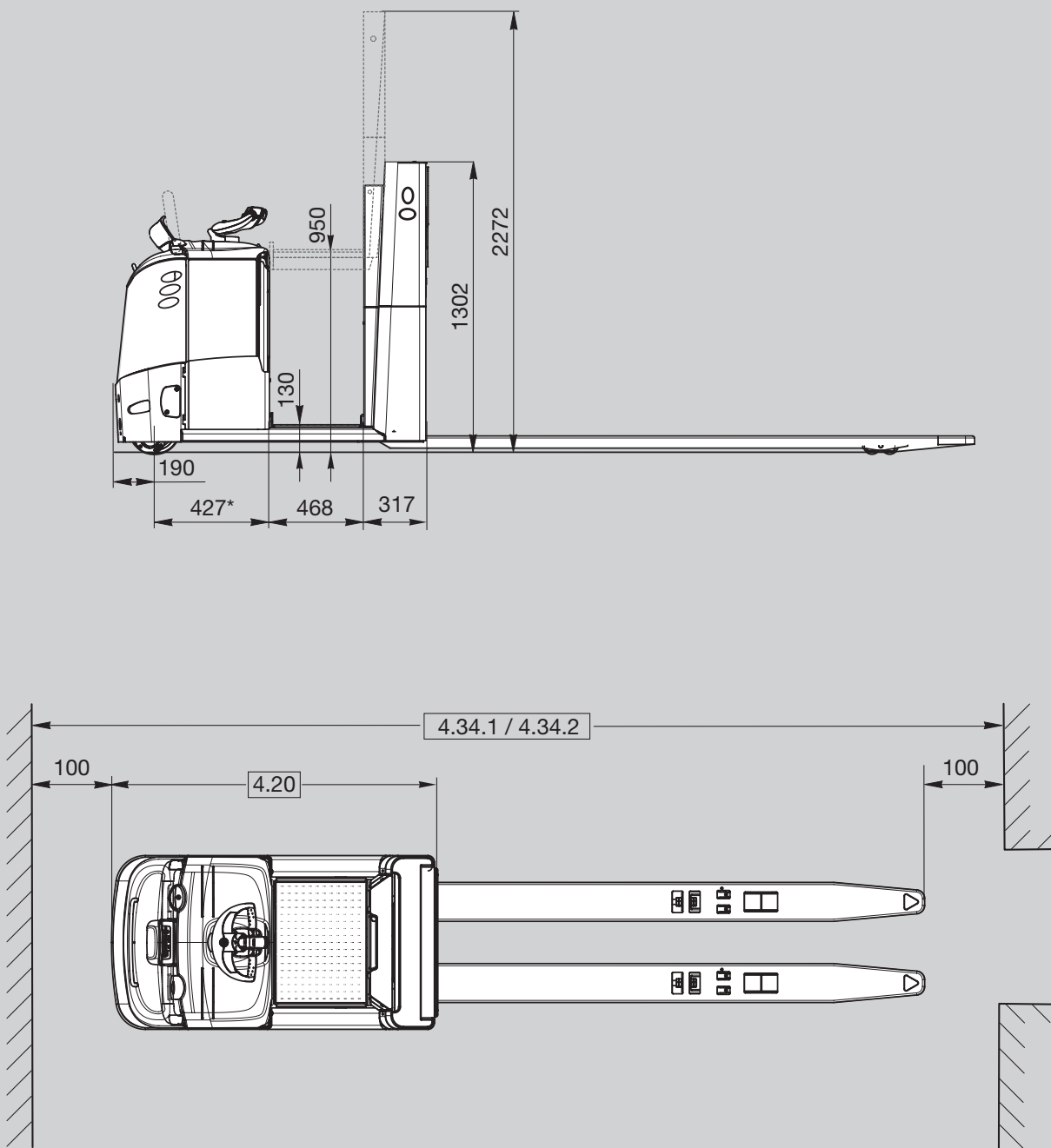
* Compartimento de la batería grande = 547 mm (opcional en la GPC 3020, 3040, 3050, de serie en la GPC 3060)

** Plataforma ampliada del operario = 515 mm (GPC 3040, 3060)

*** En la plataforma ampliada del operario, la altura del peldaño para el operario = 442 mm (GPC 3040, 3060)

**** Con apoyacargas opcional (1800 mm) + 90 mm

GPC 3040 y GPC 3060 con plataforma de elevación opcional



* Compartimento de la batería grande = 547 mm (opcional en la GPC 3040, de serie en la GPC 3060)

Marca distintiva	1.1	Fabricante			Crown Equipment Corporation				
	1.2	Modelo			GPC 3020-2.0	GPC 3040-2.0	GPC 3050-2.5	GPC 3060-2.7	
	1.3	Fuente de alimentación			eléctrica				
	1.4	Tipo de operario			Recogepedidos				
	1.5	Capacidad nominal		Q	t	2,0		2,5	2,7
	1.6	Centro de la carga		c	mm	consulte la tabla 1		consulte la tabla 2	consulte la tabla 3
	1.8	Distancia hasta la carga	bajada	x	mm	consulte la tabla 1		consulte la tabla 2	consulte la tabla 3
	1.9	Distancia entre ejes	bajada	y	mm	consulte la tabla 1		consulte la tabla 2	consulte la tabla 3
	Peso	2.1	Peso de servicio	sin batería		kg	consulte la tabla 1		consulte la tabla 2
2.2		Carga sobre el eje	con carga, delante/detrás		kg	consulte la tabla 1		consulte la tabla 2	consulte la tabla 3
2.3			sin carga, delante/detrás		kg	consulte la tabla 1		consulte la tabla 2	consulte la tabla 3
Neumáticos/Ruedas/Chasis	3.1	Neumáticos			Vulkollan				
	3.2	Tamaño del neumático	frontal		mm	Ø 250 x 75			
	3.3		trasero		mm	Ø 82 x 82			
	3.4	Ruedas adicionales	rueda estabilizadora		mm	Ø 150 x 60			
	3.5	Ruedas	número delante/detrás (x = ruedas motrices)			1x +1 / 4			
	3.6	Banda	frontal	b10	mm	492			
	3.7		trasera	b11	mm	340 / 360 / 380 / 500			
Dimensiones	4.4	Altura de elevación		h3	mm	150			
	4.8	Altura del asiento en relación con punto índice del asiento/altura del puesto		h7	mm	130			
	4.9	Timón de control de altura en posición de conducción		h14	mm	1160			
	4.15	Altura de las horquillas	bajada	h13	mm	90			
	4.19	Longitud total		l1	mm	consulte la tabla 1		consulte la tabla 2	consulte la tabla 3
	4.20	Longitud del cabezal		l2	mm	consulte la tabla 1		consulte la tabla 2	consulte la tabla 3
	4.21	Anchura total		b1	mm	810			
	4.22	Dimensiones de las horquillas		s x e x l	mm	78 x 180 x 2400			
	4.22a	Longitud de la punta de horquilla			mm	consulte la tabla 1		consulte la tabla 2	consulte la tabla 3
	4.25	Separación de las horquillas		b5	mm	520 / 540 / 560 / 680			
	4.31	Distancia hasta el suelo	debajo del mástil	m1	mm	20			
	4.32		distancia entre ejes	m2	mm	28			
	4.34.1	Anchura de pasillo *	Longitud de 2 palés abiertos, elevada	Ast	mm	3925		4045	
	4.34.2								
4.35	Radio de giro	bajada	Wa	mm	consulte la tabla 1		consulte la tabla 2	consulte la tabla 3	
Datos de rendimiento	5.1	Velocidad de desplazamiento***	con/sin carga		km/h	9,5 / 12,5		9,0 / 12,5	8,5 / 12,5
	5.2	Velocidad de elevación	con/sin carga		m/s	0,05 / 0,06		0,06 / 0,08	
	5.3	Velocidad de descenso	con/sin carga		m/s	0,07 / 0,07			
	5.7	Pendiente superable	con/sin carga, régimen a 30 min		%	5 / 14		5 / 16	
	5.8	Pendiente superable máx.	con/sin carga, régimen a 5 min		%	8 / 15		9 / 15	
	5.10	Freno de servicio				eléctrico			
Motor eléctrico	6.1	Motor de tracción	régimen a S2 60 min		kW	4,0		3,9	
	6.2	Motor de la bomba	régimen a S3 9 %		kW	1,3	1,3**	2,2	
	6.3	Tamaño máx. del compartimiento de la batería	DIN 43535	l x b x h	mm	210x790x784 (330x790x784)			330x790x784
	6.4	Tensión de la batería	capacidad nominal K5		V/Ah	24 / 420 - 465 (560 - 620)			24 / 560 - 620
	6.5	Peso de la batería			kg	349 - 402 (465 - 534)		465 - 534	
8.1	Unidad de tracción				transistor				

* Cálculo AST basado en una carretilla estándar con horquillas de 2400 mm de longitud y 944 mm de punta

** Con plataforma de elevación opcional 2,2 kW

*** Unidad de tracción delante

Tabla 1 GPC 3020/3040 de serie: plataforma de 465 Ah/440 mm

1.6	Centro de la carga	c	mm	500	550	600	750	800	800	1100	1200	1200	1200	1250	1250	1440	
1.8	Distancia hasta la carga, bajada ¹	x	mm	770	870	920	1220	1090	1000	1390	1890	1800	1640	1815	1865	2120	
1.9	Distancia entre ejes, bajada ^{1 2 3 5}	y	mm	1905	2005	2055	2355	2225	2135	2525	3025	2935	2775	2955	3005	3525	
2.1	Peso de servicio ^{4 6}	sin batería	kg	837	848	854	888	905	905	967	995	995	995	1001	1006	1049	
2.2	Carga sobre el eje	con carga	frontal	kg	1078	1138	1143	1296	1142	1052	1185	1491	1434	1321	1431	1450	1505
			trasera	kg	2139	2090	2091	1972	2143	2233	2162	1884	1941	2054	1949	1936	1924
2.3	Carga sobre el eje	sin carga	frontal	kg	795	820	832	897	882	865	956	1036	1025	1005	1030	1039	1088
			trasera	kg	422	409	402	371	403	420	390	339	350	370	351	348	341
4.19	Longitud total ^{2 3 5}	l1	mm	2325	2425	2475	2775	2925	2925	3475	3725	3725	3725	3775	3825	4205	
4.20	Longitud del cabezal ^{2 3 5}	l2	mm	1327													
4.22	Dimensiones de las horquillas	l	mm	1000	1100	1150	1450	1600	1600	2150	2400	2400	2400	2450	2500	2880	
4.22a	Longitud de la punta de horquilla		mm	413	413	413	413	693 ⁷	783	944	693 ⁷	783	944	815	815	944	
4.25	Separación de las horquillas	b5	mm	520 / 540 / 560 / 680													
4.35	Radio de giro, bajada ^{1 2 3 5}	Wa	mm	2095	2195	2245	2545	2415	2325	2715	3215	3125	2965	3145	3195	3445	

Tabla 2 GPC 3050 de serie: plataforma de 465 Ah/440 mm

plataforma de 620 Ah/440 mm

1.6	Centro de la carga	c	mm	1200	1200	1200	800	800	1100	1200	1200	1340	1440	1520	1680	1800		
1.8	Distancia hasta la carga, bajada ¹	x	mm	1890	1800	1640	1090	1000	1390	1890	1800	1640	1920	2120	2280	2590	2840	
1.9	Distancia entre ejes, bajada ^{1 3}	y	mm	3025	2935	2775	2345	2255	2645	3145	3055	2895	3175	3375	3535	3845	4095	
2.1	Peso de servicio ⁴	sin batería	kg	995	995	995	912	912	974	1002	1002	1002	1069	1092	1111	1146	1175	
2.2	Carga sobre el eje	con carga	frontal	kg	1606	1536	1401	1307	1203	1348	1702	1634	1503	1627	1697	1749	1716	1776
			trasera	kg	2269	2339	2474	2610	2714	2361	2305	2373	2504	2447	2400	2367	1935	1904
2.3	Carga sobre el eje	sin carga	frontal	kg	1036	1025	1005	998	981	1074	1154	1143	1123	1170	1193	1211	1243	1268
			trasera	kg	339	350	370	419	436	405	353	364	384	404	404	405	408	412
4.19	Longitud total ³	l1	mm	3725	3725	3725	3045	3045	3595	3845	3845	3845	4125	4325	4485	4795	5045	
4.20	Longitud del cabezal ³	l2	mm	1327			1447						1447					
4.22	Dimensiones de las horquillas	l	mm	2400	2400	2400	1600	1600	2150	2400	2400	2400	2680	2880	3040	3350 ⁸	3600 ⁸	
4.22a	Longitud de la punta de horquilla		mm	693 ⁷	783	944	693 ⁷	783	944	693 ⁷	783	944	944					
4.25	Separación de las horquillas	b5	mm	520/540/560/680				520 / 540 / 560 / 680						520		520/560		
4.35	Radio de giro, bajada ^{1 3}	Wa	mm	3215	3125	2965	2535	2445	2835	3335	3245	3085	3365	3565	3725	4035	4285	

Tabla 3 GPC 3060 de serie: plataforma de 620 Ah/440 mm

1.6	Centro de la carga	c	mm	800	1100	1200	1200	1200	1340	1440	1520	1680	1800			
1.8	Distancia hasta la carga, bajada ¹	x	mm	1000	1390	1890	1800	1640	1920	2120	2280	2590	2840			
1.9	Distancia entre ejes, bajada ^{1 2 3 5}	y	mm	2255	2645	3145	3055	2895	3175	3375	3535	3845	4095			
2.1	Peso de servicio ^{4 6}	sin batería	kg	912	974	1002	1002	1002	1069	1092	1111	1146	1175			
2.2	Carga sobre el eje	con carga	frontal	kg	1220	1369	1745	1673	1532	1627	1697	1749	1716	1776		
			trasera	kg	2897	2810	2462	2534	2675	2447	2400	2367	1935	1904		
2.3	Carga sobre el eje	sin carga	frontal	kg	981	1074	1154	1143	1123	1170	1193	1211	1243	1268		
			trasera	kg	436	405	353	364	384	404	404	405	408	412		
4.19	Longitud total ^{3 5}	l1	mm	3045	3595	3845	3845	3845	4125	4325	4485	4795	5045			
4.20	Longitud del cabezal ^{3 5}	l2	mm	1447									1447			
4.22	Dimensiones de las horquillas	l	mm	1600	2150	2400	2400	2400	2680 ⁹	2880 ⁹	3040 ⁹	3350 ⁸	3600 ⁸			
4.22a	Longitud de la punta de horquilla		mm	783	944	693 ⁷	783	944	944							
4.25	Separación de las horquillas	b5	mm	520 / 540 / 560 / 680						520			520/560			
4.35	Radio de giro, bajada ^{1 3 5}	Wa	mm	2445	2835	3335	3245	3085	3365	3565	3725	4035	4285			

¹ Horquillas elevadas

² Con compartimento de la batería grande opcional (620 Ah) + 120 mm

³ Con plataforma del operario ampliada opcional (515 mm) + 75 mm

⁴ Con plataforma del operario ampliada opcional (515 mm) + 25 kg

⁵ Con plataforma de elevación opcional (3040/3060) + 75 mm

⁶ Con plataforma de elevación opcional (3040/3060) + 110 kg

⁷ 2 o 3 palés abiertos transversales, solo con ruedas de carga sencillas (Ø 82 x 110 mm) + rodillos de entrada en palés

⁸ Capacidad 2,0 t

⁹ Capacidad 2,5 t

Capacidad

GPC 3020: 2000 kg
GPC 3040: 2000 kg
GPC 3050: 2500 kg
GPC 3060: 2700 kg

Sistema eléctrico/baterías

Sistema eléctrico de 24 voltios con baterías con una capacidad nominal de 420 a 620 Ah.

La batería se puede extraer de forma vertical u horizontal por el lado derecho, el lado izquierdo o ambos lados con ayuda de los rodillos de extracción.

Equipamiento estándar

1. Motor de tracción de Crown (CA) trifásico sin mantenimiento. Motor de dirección (CA) trifásico sin mantenimiento
2. El sistema de frenado e-GEN® ofrece un frenado eléctrico regenerativo y sin fricción (el frenado mecánico solo se aplica como freno de estacionamiento)
3. Dirección electrónica con timón X10 montado en el centro para un control preciso y sin esfuerzo
4. El timón de control X10 con auto-centrado pone todas las funciones de la carretilla al alcance del operario
5. Crown Access 1 2 3® Sistema de control integral
6. La dirección electrónica inteligente reduce la velocidad de desplazamiento en las curvas
7. Velocidad en función de la carga
8. Pantalla de información de Crown
 - Pantalla LCD con una línea de 8 caracteres
 - Indicador de descarga de la batería
 - Arranque sin llave mediante código PIN
 - Sistema de diagnóstico del tiempo de arranque y funcionamiento
 - Selección de 3 perfiles de rendimiento para la tracción
 - Cuenta horas, incluido para el motor de tracción, el motor hidráulico y el tiempo de funcionamiento
 - Diagnóstico a bordo Access 1 2 3® con funciones de resolución de problemas en tiempo real
9. Tecnología CAN-Bus
10. Retención en rampa
11. Altura de entrada reducida (130 mm) con zona de paso amplia
12. Suelo suspendido con alfombrilla antideslizante y antifatiga, así como sensores de presencia integrados
13. Desconector eléctrico
14. Varios compartimentos portaobjetos
 - Bandeja de almacenamiento delantera de gran tamaño
 - Cubierta inferior en el respaldo con bolsillo de plástico (3040/3060)
 - Dos cajones de gran tamaño en el respaldo (3040/3060)
 - Tres bolsillos portaobjetos en la zona de la batería
15. Dos cordones elásticos a cada lado de la superficie de escritorio para fijar documentos
16. Rueda motriz, ruedas estabilizadoras y ruedas de carga en tándem de Vulkollan
17. Respaldo confort (3040/3060) con:
 - Almohadilla de apoyo blanda perfilada
 - Dos cajones grandes
 - Asas de agarre en el respaldo
18. Respaldo estándar (3020/3050)

19. Soporte elástico almohadillado para las rodillas (3040/3060)
20. Conector de batería DIN 160 A
21. Horquillas de alto rendimiento
22. Unidad de potencia de alto rendimiento
 - Faldón de acero de 10 mm de grosor
 - Cubiertas de acero reforzadas fáciles de desmontar
 - Acceso superior a la batería
23. Compartimento para baterías de 420-465 Ah (3020/3040/3050)
24. Compartimento para baterías de 560-620 Ah (3060)

Equipamiento opcional

1. Distintas longitudes de horquillas
2. Compartimento para baterías de 560-620 Ah (3020/3040/3050)
3. Plataforma ampliada con zona de paso de 515 mm (no disponible con la plataforma de elevación)
4. Peldaño desplegable (no disponible con la plataforma de elevación)
5. Barra de sujeción en el respaldo (de serie con el peldaño desplegable, no disponible con apoyacargas y plataforma de elevación)
6. Plataforma de elevación con altura del puesto del operario de 950 mm (3040/3060)
7. Barrera para recogida (requiere tubo accesorio Work Assist™ delantero, solo con compartimento de batería grande y elevador de plataforma en 3040/3060)
8. Pick Position Control™ (control de posición de recogida) en el respaldo
9. Asiento abatible de inclinación regulable y cubierta inferior en el respaldo con bolsillo de plástico (no disponible con plataforma de elevación, requiere respaldo confort en la 3020/3050)
10. Extracción superior de la batería con ambas cubiertas laterales
11. Extracción lateral de la batería sin cubiertas, con cubierta derecha o con cubierta izquierda
12. Conector de batería rojo SBE 160
13. Fuente de alimentación de 12/24 V
14. Interruptor con llave
15. Protección frigorífica
16. Apoyacargas de 1610 mm y 1800 mm
17. Alarma acústica de desplazamiento
18. Lanzadestellos (3040/3060, requiere barra trasera para accesorios Work Assist™ y respaldo confort en 3020/3050)
19. Luz de advertencia
20. Respaldo confort (3020/3050) con:
 - Almohadilla de apoyo blanda perfilada
 - Dos cajones grandes
 - Asas de agarre en el respaldo
21. Dos cajones de gran tamaño en el respaldo (3020/3050)
22. Cubierta inferior en el respaldo con bolsillo de plástico (no disponible con plataforma de elevación, requiere respaldo confort en la 3020/3050)
23. Pintura especial
24. Parachoques de goma
25. Compartimento portaobjetos posterior (3040/3060, no disponible con apoyacargas o plataforma de elevación, requiere respaldo confort en 3020/3050)
26. Rodillos de entrada en palés (de serie con horquillas de 1600/2400 mm de longitud y 693 mm de punta)

Serie GPC 3000

27. Tubo frontal para accesorios Work Assist™, con o sin gestión de cables
28. Barra trasera para accesorios Work Assist™ (3040/3060, no disponible con apoyacargas o plataforma de elevación)
29. Accesorios Work Assist™
 - Bandeja de carga
 - Soportes para bobinas
 - Bolsillos portaobjetos
 - Soporte para bebidas
 - Soporte para bolsas de basura
 - Soporte para escáner
 - Pinzas portadocumentos pequeñas, medianas y grandes
 - Soportes para terminales WMS
30. Teclado
31. Compatible con InfoLink®
32. Soporte elástico almohadillado para las rodillas (3020/3050)
33. Rueda motriz Supertrac Ø 250 x 75 mm
34. Rueda de carga sencilla Ø 82 x 110 mm
35. Compatibles con baterías de iones de litio
36. Marcas soldadas en las horquillas para el posicionamiento en los palés
37. Bandeja de almacenamiento central
38. Bandeja de almacenamiento magnética universal
39. Alfombrilla suave para escritura
40. Preinstalación para QuickPick® Remote
41. Puerto de carga USB

Sistema eléctrico

Sistema eléctrico de 24 voltios gestionado por el sistema de control integral Access 1 2 3® de Crown. El motor de tracción de CA sin apenas mantenimiento mejora la aceleración y el control a cualquier velocidad. Una serie de sensores captan los parámetros de funcionamiento, incluida la carga, la dirección, la velocidad y la posición del operario, y ajustan los niveles de funcionamiento automáticamente según las condiciones.

Unidad de tracción

La unidad de tracción robusta está diseñada para las aplicaciones más duras del mundo real. El faldón protege la unidad de tracción y los componentes pivotantes gracias a sus 10 mm de grosor, mientras que las puertas y las cubiertas de acero reforzadas protegen los sistemas electrónicos. La disposición accesible de los componentes permite realizar intervenciones de servicio de forma rápida y sencilla.

Zona del operario y controles

La cómoda suspensión presenta un suelo totalmente suspendido con una alfombrilla blanda que reduce la fatiga del operario. El compartimento del operario, que atraviesa la carretilla y tiene las superficies redondeadas, proporciona un atajo que se puede utilizar incluso al ir cargado con cajas. La almohadilla de apoyo contorneada ayuda al operario a mantener la posición central del operario y le proporciona un punto de apoyo cómodo. Los bolsillos portaobjetos son ideales para guardar herramientas y objetos personales.

Información técnica

Todas las funciones de la carretilla se controlan mediante el galardonado timón de control X10, gracias al cual es posible utilizar simultáneamente todas las funciones con una sola mano. La dirección asistida electrónica se suministra de serie en todos los modelos y aporta precisión y control sobre la conducción. La pantalla de información amplia muestra al operario el nivel de descarga de la batería, el estado operativo y los mensajes de servicio.

Sistema de control integral Access 1 2 3®

Gracias a su interfaz de comunicación para operarios y técnicos de mantenimiento, a la coordinación inteligente de los sistemas de la carretilla elevadora y al mantenimiento simplificado con diagnóstico avanzado, la tecnología Access 1 2 3® de Crown proporciona un rendimiento y un control óptimos. La pantalla incluye una completa herramienta de servicio integrada para que los técnicos de mantenimiento puedan consultar los datos de entrada y salida de la carretilla de forma activa durante su funcionamiento. No es necesario ningún equipo portátil ni ninguna terminal de servicio. El ajuste de los parámetros de rendimiento se realiza desde la pantalla, lo que permite personalizar las prestaciones de la carretilla en función de la aplicación o de los requisitos del operario.

Sistema de frenado e-GEN®

La potencia del motor de tracción de corriente alterna de alto par motor se utiliza para detener la carretilla y mantenerla parada, independientemente de que se encuentre en una pendiente, hasta que reciba una orden de desplazamiento. Este sistema elimina los ajustes y los componentes de desgaste para evitar el mantenimiento durante su vida útil. Cuando la carretilla se detiene y el operario sale de la plataforma o desconecta la alimentación, se activa un freno de estacionamiento automático.

Accesorios Work Assist™

Hay disponible una completa gama de accesorios Work Assist™ para todo tipo de tareas administrativas y de picking. Estos funcionales accesorios pueden combinarse y ubicarse fácilmente según la aplicación y las preferencias del operario. El cliente también puede montar sus propios accesorios mediante la pinza universal y el adaptador. Para el montaje de los accesorios, dispone de dos tubos para accesorios Work Assist™, uno de los cuales dispone de un sistema de gestión de cables mientras que el otro no.

Normas de seguridad

Conforme con la normativa de seguridad europea. La información relativa a las dimensiones y el rendimiento puede variar debido a las tolerancias de fabricación. El rendimiento se basa en un vehículo de tamaño medio y depende del peso, el estado de la carretilla, su equipamiento y las condiciones de la zona de trabajo. Los productos y las especificaciones Crown podrían cambiar sin previo aviso.

Fabricación en Europa:

Crown Gabelstapler GmbH & Co. KG
Roding, Alemania
www.crown.com