

CROWN

SERIE
PTH 50



Construido y respaldado para durar

Puede que los equipos de la Serie PTH 50 sean los más pequeños de la gama de productos de Crown, pero son capaces de marcar enormes diferencias en sus operaciones gracias a su excelente ergonomía, su adaptación a aplicaciones y a su resistencia duradera. Su garantía de 3 años, que cubre el ensamblaje de la bomba, la estructura, el manubrio de control, el articulador de levante y las soldaduras de la varilla de empuje, demuestra que está construido para durar y respaldado para hacerlo.

La Serie PTH 50 de Crown.
Valor excepcional a largo plazo



Visite crown.com

Vea la serie PTH 50



La transpaleta manual imprescindible

Potencie la productividad con la Serie PTH 50. Está construido para durar y es fácil de usar. Y esto es precisamente lo que convierte a la transpaleta de Crown en el equipo ideal.



Resistencia

Salga airoso de los desafíos exigentes y benefíciese de un mantenimiento sencillo gracias a un diseño intuitivo y al uso de componentes duraderos y de gran confiabilidad.

Fácil de utilizar

Perciba las ventajas de una maniobrabilidad y funcionalidad intuitivas para el operador mientras se mueve con comodidad de una tarea a otra por todos los rincones de las instalaciones.

Versatilidad

No se conforme con menos. La Serie PTH 50 dispone de varias opciones de personalización para satisfacer las necesidades únicas de su negocio.

Tranquilidad

La Serie PTH 50, construida para durar y con una garantía que lo demuestra, incluye una garantía líder en la industria de reemplazo de componentes clave de 3 años.

Durabilidad que perdura

Para Crown, el diseño de todos sus equipos es un asunto muy serio. La Serie PTH 50 ha recibido atención en los aspectos relacionados con el rendimiento y el valor, desde los procesos de ingeniería y diseño hasta los de producción y evaluación.

A diferencia de algunos equipos “desechables” que se fabrican hoy en día, la Serie PTH 50 de Crown se caracteriza por una fabricación sólida, el uso abundante de acero y características ergonómicas que la convierten en un equipo fácil de usar, turno tras turno y año tras año. Con millones de unidades vendidas en todo el mundo, nuestra reputación es una parte muy importante de cada equipo que vendemos.

3
AÑOS DE GARANTÍA*



Allí donde otros utilizan engrasadores, nosotros usamos casquillos y rodamientos **sellados y lubricados de por vida**.

Manubrio de control reforzado y más bajo.

1 millón de CICLOS

La válvula de la bomba se ha probado para resistir **más de un millón de ciclos** y, gracias al uso de pistones cromados, minimiza la contaminación y la corrosión.

Las ruedas de dirección y de carga se fabrican con rodamientos y compuestos **de alta calidad**.

Perciba la diferencia en el **diseño robusto y ergonómico** de Crown, que usa acero donde se necesita.

El refinado diseño de la punta de las horquillas, con 75 mm de distancia hasta estas, **mejora la flexibilidad** a la hora de trabajar en cualquier aplicación.

Las horquillas de acero con forma de canal C aportan **más robustez**.

Los refuerzos transversales y el acero de gran espesor en los brazos del articulador de levante **resisten torsiones**.

Los ejes y pasadores cromados en amarillo son **resistentes a la corrosión**.

*Se incluye una Garantía complementaria de 3 años que cubre el ensamblaje de la bomba, la estructura, el manubrio de control, el articulador de levante y las soldaduras de la varilla de empuje con todos los modelos PTH 50, sin incluir PTH 50S/PS.



Facilidad de uso que se nota

Por su facilidad de manejo y su rendimiento de versatilidad, la Serie PTH 50 es una buena solución para todas sus operaciones. Crown diseñó el equipo con características pensadas para mejorar la comodidad del operador, de forma que sea la máquina la que trabaje más que usted.

Simplificación de las tareas repetitivas

Las tareas repetitivas son más fáciles de realizar y resultan menos fatigosas gracias al manubrio de control ergonómico que incluye, entre otras cosas:

- Un diseño perfilado
- Movimiento de bombeo vertical suave
- Posición neutra de la palanca que facilita un acceso ergonómico
- Retorno automático a la posición vertical



La entrada y la salida de los pallets se han **mejorado** gracias a las ruedas, la rampa de salida y el diseño cónico de la punta de las horquillas.

Los empujadores de estilo cerrado contribuyen a **mejorar la longevidad**.



Ruedas articuladas

La Serie PTH 50 está equipada con ruedas articuladas de 180 mm diseñadas para mantener contacto con el piso y facilitar las maniobras al trabajar en superficies irregulares, desplazarse por muelles y entrar y salir de los camiones.

Mantenimiento sencillo

Además de ser un equipo fácil de manejar y maniobrar, la Serie PTH 50 también ha sido diseñada para que su mantenimiento sea lo más sencillo posible. Hay abundantes repuestos de todas las partes a un precio económico para ayudarle a ahorrar trabajo, tiempo y dinero.

Versatilidad que facilita el trabajo

La Serie PTH 50 va mucho más allá de lo esencial: además de estar diseñada para poder utilizarse en prácticamente cualquier aplicación, también ofrece un rendimiento excelente en varias operaciones. Además, se dispone de varias opciones que permiten personalizar el equipo para las necesidades de sus aplicaciones específicas y, al mismo tiempo, incrementar las posibilidades para sus instalaciones.

Levante de tijera manual

Las horquillas se levantan simplemente bombeando el manubrio de control con la palanca en la posición “elevada” y se bajan llevando la palanca a una posición “inferior”.



Levante de tijera eléctrico

El sistema hidráulico con asistencia eléctrica permite elevar las horquillas pulsando un botón.



El levante de tijera mejora la comodidad y la eficacia del operador evitándole tener que doblarse y levantar pesos manualmente, una de las principales causas de los tirones y otras molestias corporales. Puede utilizarse de múltiples maneras como transpaleta manual y como posicionador de trabajo móvil, puede manipular skids y contenedores de base abierta, y también puede usarse para tener a mano los materiales que se van a introducir en cintas transportadoras o en prensas de impresión o punzonado.

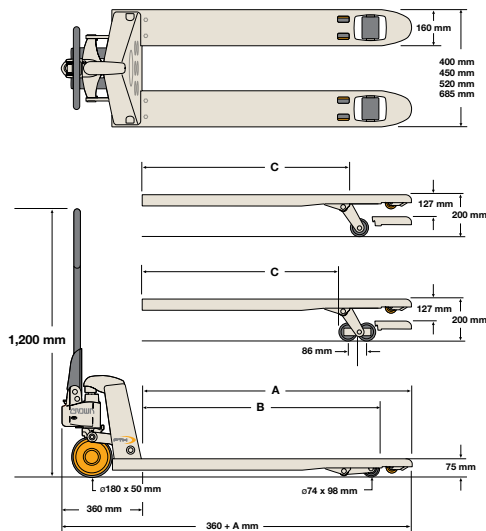


El respaldo de carga, que está fabricado con acero de 8 mm, está disponible en dos tamaños diferentes: 1,220 mm y 1,525 mm. Además, la instalación mediante tornillos hace que sea más fácil montarlo sobre el terreno.



El adaptador para skids aumenta la altura en la posición inferior hasta 140 mm para facilitar la manipulación de skids. La altura en la posición superior aumenta hasta los 267 mm. El adaptador se enclava en posición vertical para las tareas de manipulación de pallets.

PTH estándar

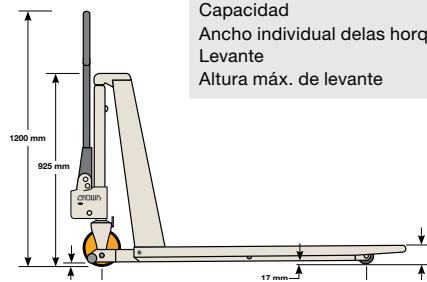
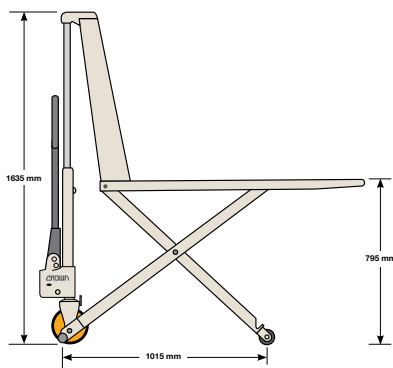


Modelo	Ancho (mm)	(A) Largo de las horquillas (mm)	(B) Rueda de carga, horquillas bajadas (mm)	(C) Rueda de carga, horquillas elevadas (mm)	Peso (kg)
PTH 50 16-36	400	900	755	600	60
PTH 50 18-42	450	1,050	905	750	64
PTH 50 18-48	450	1,200	1,055	900	67
PTH 50 20-36	520	900	755	600	62
PTH 50 20-42	520	1,050	905	750	65
PTH 50 20-48	520	1,200	1,055	900	68
PTH 50 27-36	685	900	755	600	65
PTH 50 27-42	685	1,050	905	750	68
PTH 50 27-48	685	1,200	1,055	900	72
PTH 50 27-48-T	685	1,200	1,094	869	73
PTH 50 27-54	685	1,350	1,205	1,050	76
PTH 50 27-60	685	1,505	1,360	1,205	79
PTH 50 27-72	685	1,810	1,665	1,510	86

Capacidad	2,300 kg
Ancho individual de las horquillas	160 mm
Levante	127 mm
Altura máx. de levante	202 mm

Ruedas de poliuretano o nailon	
Ruedas de dirección	ø 180 x 50 mm de ancho
Ruedas de carga	ø 74 x 98 mm de ancho

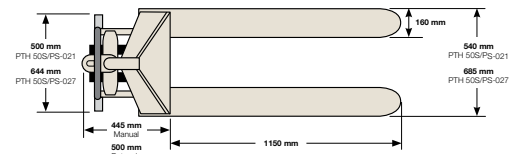
PTH con levante de tijera



Modelo	Tipo de elevación	Ancho (mm)	Longitud de las horquillas (mm)	Longitud total (mm)	Altura de las horquillas bajadas (mm)	Peso (kg)
PTH 50S 21-45	Manual	540	1,150	1,595	85	150
PTH 50S 27-45	Manual	685	1,150	1,595	85	157
PTH 50 PS 21-45	Eléctrica	540	1,150	1,650	85	195
PTH 50 PS 27-45	Eléctrica	685	1,150	1,650	85	202

Capacidad	1,000 kg
Ancho individual de las horquillas	160 mm
Levante	715 mm
Altura máx. de levante	790 mm

Ruedas de poliuretano	
Ruedas de dirección	ø 180 x 50 mm de ancho
Ruedas de carga	ø 75 x 74 mm de ancho



Opciones de ruedas

La Serie PTH50 se presenta con ruedas de dirección y de carga de poliuretano o nailon. Ninguna tiene marcado, pero ofrecen características que pueden ser más adecuadas para ciertos entornos. El nailon es un compuesto más fuerte que proporciona una resistencia al rodamiento menor que permite maniobrar la carga con mayor facilidad y reducir el esfuerzo de empuje. El poliuretano ofrece más tracción, en particular en entornos húmedos. El poliuretano también es preferible en zonas sensibles al ruido.



Nailon



Poliuretano

Bandeja de carga y tubo para accesorios	Ancho de la bandeja (mm)	Largo de la bandeja (mm)	Altura de la bandeja desde el piso (mm)	Capacidad de la bandeja (kg)
Bandeja de carga abatible	685	535	1,120	22

Accesorios opcionales Work Assist™ de Crown



El sistema Work Assist de Crown permite que los usuarios personalicen las características del equipo al trabajo. Crown dispone de una completa gama de accesorios que incluye desde soportes para teléfono (teléfono no incluido) hasta sujetanotas.

La Serie PTH 50: valor excepcional a largo plazo.

Comuníquese con su distribuidor local o visite crown.com en Internet



crown.com

Debido al continuo perfeccionamiento de los productos de Crown, pueden producirse cambios en las especificaciones sin previo aviso.

Aviso: No todas las características están disponibles en todos los países en los cuales se publica esta documentación.

Crown, el logo de Crown, el color beige, el símbolo Momentum, Work Assist y el logo ecologic son marcas registradas de Crown Equipment Corporation en los Estados Unidos y en otros países.

Copyright 2016-2024 Crown Equipment Corporation
SF19967-034 Rev. 02-24
Impreso en EE. UU.