

**CROWN**

# DT 3000 SERIE

## Especificaciones

Apilador doble



Kennzeichen	1.1	<b>Fabricante</b>	Crown Equipment Corporation							
	1.2	<b>Modelo</b>	DT 3040-2.0							
			tipo de plataforma			sin plataforma	plataforma abatible	acceso posterior	acceso lateral	
		tipo de dirección			mecánica	mecánica	eléctrica	mecánica	eléctrica	
	1.3	<b>Alimentación</b>	eléctrica							
	1.4	<b>Conductor</b>			guía a pie	guía a pie / montado	guía montado			
	1.5	<b>Capacidad de carga *</b>	Q	t	2,0					
	1.6	<b>Centro de la carga</b>	c	mm	600					
	1.8	<b>Distancia hasta la carga **</b> elev. inicial horq. elevadas	x	mm	900					
1.9	<b>Batalla ***</b> elev. inicial horq. elevadas	y	mm	1531	1603					
Gewichte	2.1	<b>Peso</b>	sin batería	kg	véase la tabla 1					
	2.2	<b>Carga en el eje</b>	con carga, delante / detrás	kg	véase la tabla 1					
	2.3	<b>Carga en el eje</b>	sin carga, delante / detrás	kg	véase la tabla 1					
Räder	3.1	<b>Tipo de ruedas</b>	Vulkollan							
	3.2	<b>Tamaño de ruedas</b>	delante	mm	Ø 230 x 70	Ø 250 x 70	Ø 230 x 70	Ø 250 x 70		
	3.3	<b>Tamaño de ruedas</b>	detrás	mm	Ø 82 x 110					
	3.4	<b>Otras ruedas</b>	ruedas estabilizadoras	mm	Ø 125 x 54					
	3.5	<b>Ruedas</b>	número (x = tracción) delante / detrás		1x + 2/2					
	3.6	<b>Ancho de vía</b>	delante	b10	mm	512				
	3.7	<b>Ancho de vía</b>	detrás	b11	mm	370				
Grundabmessungen	4.2	<b>Mástil</b>	altura de replegado	h1	mm	véase la tabla 1				
	4.3	<b>Elevación libre</b>		h2	mm	véase la tabla 1				
	4.4	<b>Altura de elevación</b>		h3+h13	mm	véase la tabla 1				
	4.5	<b>Mástil</b>	altura de extensión	h4	mm	véase la tabla 1				
	4.6	<b>Elevación inicial</b>		h5	mm	125				
	4.8	<b>Altura puesto operario</b>		h7	mm	186			197	
	4.9	<b>Altura brazo timón</b>	en posición conducción mín. / máx.	h14	mm	960 / 1460	1056 / 1359	1054/1323	1249	
	4.15	<b>Altura de las horquillas</b>	bajadas	h13	mm	89				
	4.19	<b>Longitud total ****</b> elev. inicial horq. elevadas	l1	mm	1986	2058	2128 / 2588	2622	2703	
	4.20	<b>Long. unidad tracción ****</b> elev. inicial horq. elevadas	l2	mm	836	908	978 / 1438	1472	1553	
	4.21	<b>Anchura total</b>		b1/b2	mm	744				
	4.22	<b>Dimensiones horquillas</b>	estándar	AxAxX	mm	60 x 186 x 1150				
	4.24	<b>Ancho tabl. portahorq.</b>	longitud opcional	l	mm	650				
	4.25	<b>Ancho entre horquillas</b>		b5	mm	560				
4.32	<b>Distancia hasta el suelo</b>	centro de la batalla	m2	mm	29					
4.34	<b>Ancho pasillo trabajo ***</b>	800x1.200 mm, elev. inicial horq. elevadas	Ast	mm	2420	2492	2557 / 3002	3037	3037	3127
4.35	<b>Radio de giro ***</b>	elev. inicial horq. elevadas	Wa	mm	1720	1792	1857 / 2302	2337	2337	2427
Leistung	5.1	<b>Velocidad despl.</b>	con / sin carga	km/h	6,0 / 6,0		6,5 / 10,5	9,5 / 12,5	6,8 / 10,5	9,8 / 12,5
	5.2	<b>Velocidad de elevación</b>	con / sin carga	m/s	0,18 / 0,30					
	5.3	<b>Velocidad de descenso</b>	con / sin carga	m/s	0,30 / 0,30					
	5.8	<b>Pendiente máx. superable</b>	con/sin carga, rég. 5 min. %	%	6 / 15					
	5.10	<b>Freno de servicio</b>			eléctrico					
Motoren	6.1	<b>Motor de tracción</b>	régimen 60 min. / clase H	kW	3,0		4,0	3,0	4,0	
	6.2	<b>Motor de elevación</b>	10% del tiempo	kW	2,2					
		<b>Batería</b>	según DIN 43535	FxAxA	mm	B	B			
	6.3	<b>Tamaño máx. comp. batería</b>		FxAxA	mm	212x624x627	284 x 624 x 627			
	6.4	<b>Tensión de la batería</b>	capacidad nominal rég. 5h	V/Ah	24 / 240	24 / 375				
6.5	<b>Peso de la batería</b>		kg	212	309					
Sonst.	8.1	<b>Tipo de controlador</b>	tracción		transistor de AC					
	8.4	<b>Nivel de ruido</b>	según EN 12053	dB(A)	59					

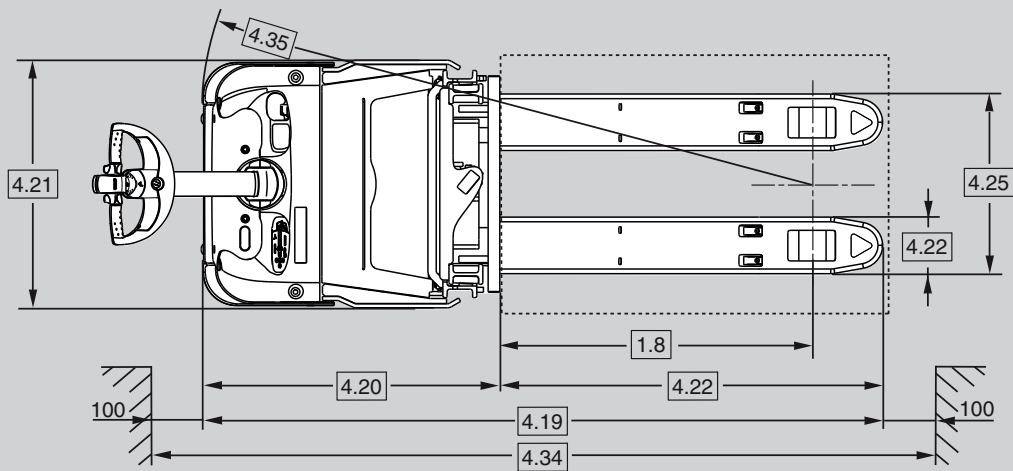
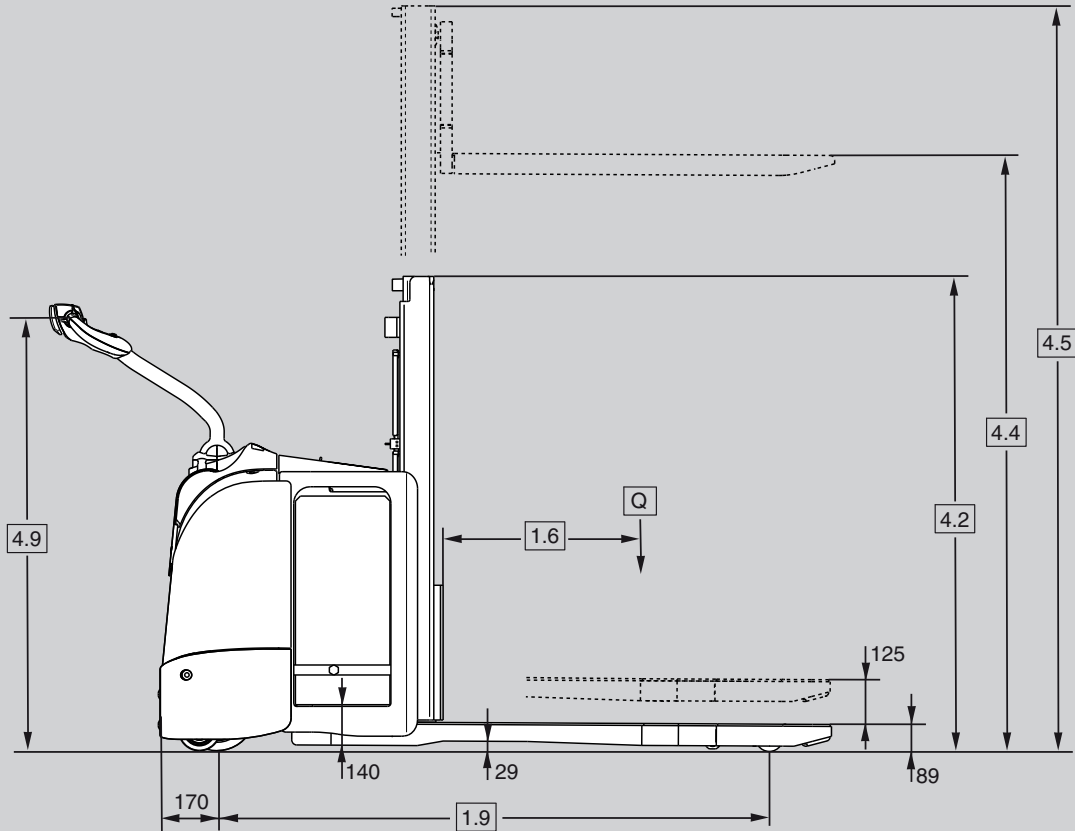
\* Como apilador doble de 1.000 kg + 1.000 kg, como transpaleta de 2.000 kg y como apilador de 1.000 kg

\*\* Elevación inicial con horquillas bajadas + 40 mm

\*\*\* Elevación inicial con horquillas bajadas + 58 mm

\*\*\*\* Elevación inicial con horquillas bajadas - 18 mm

DT 3040-2.0 sin plataforma y con dirección mecánica



DT 3040-2.0 con plataforma abatible y dirección mecánica o electrónica

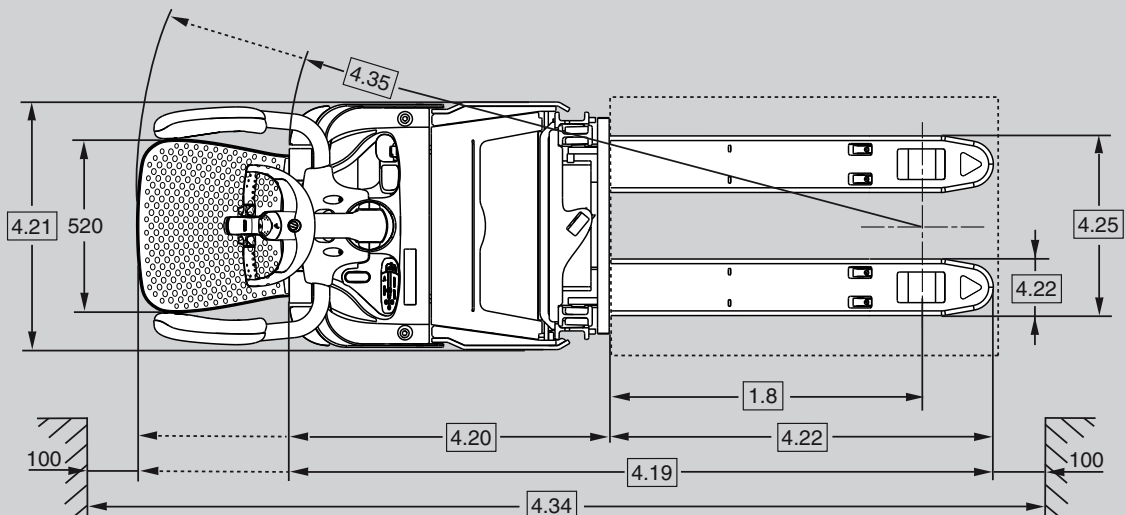
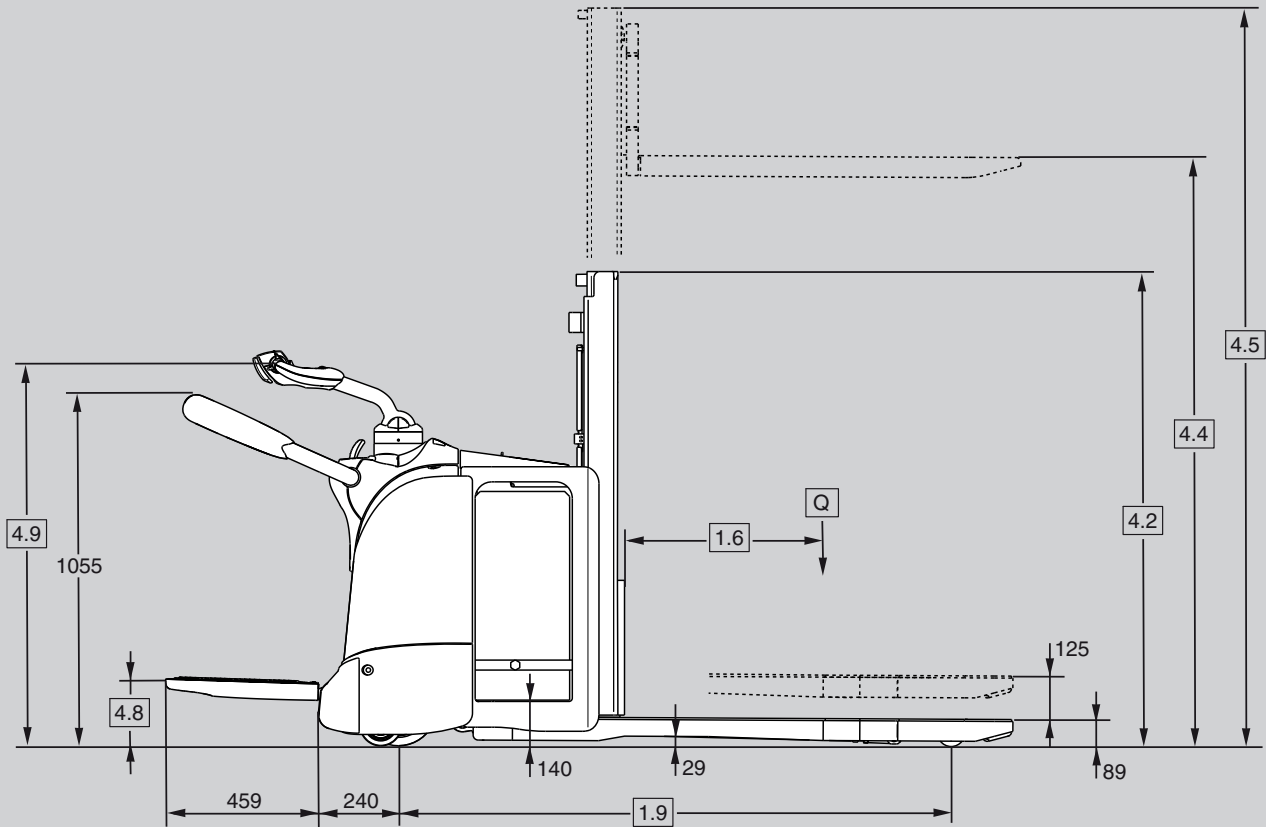






Tabla 1

		DT 3000-2.0																
1.2	Modelo	tipo de plataforma			sin plataforma					plataforma abatible				acceso posterior		acceso lateral		
		tipo de dirección			mecánica					mecánica		eléctrica		mecánica	eléctrica			
1.4	Conductor	guía a pie							guía a pie / montado				guía montado					
	Tipo de mástil	TL			TL	TF	TL		TF	TL	TF	TL						
2.1	Peso	sin batería	kg	810	840	830	860	950	930	960	1050	960	990	1080	1049	1093	1078	
2.2	Carga en el eje	con carga	delante	kg	1835	1865	1855	1885	1930	1920	1935	1980	1890	1905	1950	1933	1943	1938
			detrás	kg	1225	1255	1245	1275	1320	1310	1325	1370	1370	1385	1430	1418	1452	1442
2.3	Carga en el eje	sin carga	delante	kg	185	215	205	235	280	270	285	330	280	295	340	263	283	288
			detrás	kg	875	905	895	925	970	960	975	1020	960	975	1020	1088	1112	1092
4.2	Mástil altura de replegado	h1	mm	1270	1430	1270	1430	1740	1270	1430	1740	1270	1430	1740	1270	1270	1270	
4.3	Elevación libre	h2	mm	-	-	-	-	1355	-	-	1355	-	-	1355	-	-	-	
4.4	Altura de elevación	h3+h13	mm	<b>1670</b>	<b>2100</b>	<b>1670</b>	<b>2100</b>	<b>2600</b>	<b>1670</b>	<b>2100</b>	<b>2600</b>	<b>1670</b>	<b>2100</b>	<b>2600</b>	<b>1670</b>			
4.5	Mástil altura de extensión	h4	mm	2100	2500	2100	2500	3025	2100	2500	3025	2100	2500	3025	2100			
6.4	Tensión de la batería	capacidad nom. rég. 5h	V/Ah	24 / 240					24 / 375									

### Sistema eléctrico / baterías

Sistema eléctrico de 24 voltios con baterías de capacidad nominal entre 240 y 375 Ah. El compartimento de la batería equipa de serie rodillos para la extracción lateral de la misma.

### Equipamiento estándar

- Motores de dirección y de tracción (AC) trifásicos sin mantenimiento
- El sistema de frenado e-GEN® ofrece un frenado eléctrico regenerativo y sin fricción. El freno mecánico se utiliza únicamente para el estacionamiento.
- El timón de control X10® pone todos los mandos de control al alcance de los dedos del operario
- Completo sistema de control Access 1 2 3® de Crown
  - Display LCD
  - Cuentahoras
  - Arranque sin llave mediante código PIN
  - Sistema de autodiagnóstico y cuentahoras
  - Indicador de descarga de la batería con corte de elevación
  - Selección de 3 perfiles de rendimiento para la tracción
  - Diagnóstico de a bordo con funciones de resolución de problemas en tiempo real
- FlexRide™ reduce al mínimo las vibraciones y los

impactos gracias a la combinación de (solo plataforma abatible):

- Una alfombrilla blanda con sensor de presencia integrado
  - Suspensión avanzada en la plataforma
  - Unidad de tracción completamente suspendida
- Tecnología CAN-bus
  - Conectores eléctricos sellados Deutsch
  - Protecciones laterales de alto rendimiento, con acolchado lateral blando y función de salida rápida (solo plataforma abatible)
  - Desconector de emergencia
  - Rueda motriz, ruedas estabilizadoras y ruedas de carga de Vulkollan
  - Ruedas de carga sencillas
  - Retención en rampa
  - Conector de batería DIN 160A
  - Chasis de alto rendimiento con zócalo de acero de 10 mm de espesor
  - Cubiertas de acero fáciles de desmontar
  - Cubierta superior de la batería de acero y abisagrada para facilitar el acceso
  - Interruptor liebre/tortuga con dos niveles programables de rendimiento de marcha
  - Elevación/descenso proporcional

- Ruedas estabilizadoras de alto rendimiento
- Unidad de tracción completamente suspendida
- Alfombrilla blanda con sensor de presencia integrado (solo carretillas con plataforma)

### Equipamiento opcional

- Sin plataforma abatible
- Plataforma fija con acceso posterior
- Plataforma fija con acceso lateral (solo dirección electrónica)
- FlexRide con regulación del peso del operario (solo plataforma fija con acceso posterior)
- Dirección electrónica inteligente (solo carretillas con plataforma)
  - Tres perfiles de rendimiento para reducir la velocidad en las curvas
  - El sistema de información táctil analiza las condiciones de servicio y ajusta el esfuerzo de la dirección para obtener un máximo control
  - El sistema de tracción activa ajusta la presión de la rueda motriz en función del peso de la carga
- Interruptores de elevación/descenso de las patas de carga a izquierda y derecha del timón de control X10
- Conector de batería SBE 160 rojo

- Rueda motriz de goma o Supertrac
- Ruedas de carga tandem
- Ruedas estabilizadoras dobles de alto rendimiento
- Protección frigorífica y anticorrosiva
- Pre-instalación para InfoLink®
- Llave de arranque o teclado
- Apoya cargas
- Barra Work Assist para accesorios
- Accesorios Work Assist
  - Bolsillos portaobjetos
  - Soporte para escáner
  - Sujetapapeles pequeños y medianos
  - Soportes para terminales WMS
- Pintura especial
- Ventana del mástil con rejilla metálica
- Compatible con baterías de iones de litio

### Sistema eléctrico

Sistema eléctrico de 24 Voltios gestionado por el completo sistema de control Access 1 2 3 de Crown. El motor de tracción de AC sin mantenimiento mejora la aceleración y el control a cualquier velocidad. Una serie de sensores captan los parámetros de funcionamiento, incluyendo la dirección, el peso de la carga, la altura, el tipo de conducción y la velocidad, y ajustan los niveles de operación automáticamente en función de las condiciones.

### Unidad de tracción

Esta robusta unidad de tracción, diseñada para soportar el rigor del trabajo en muelles de carga, incorpora un zócalo reforzado de 10 mm de grosor que la protege, al igual que protege las ruedas estabilizadoras. Otro zócalo de 12 mm protege la batería y el sistema de elevación.

El contorno redondeado del zócalo aumenta el despeje al suelo para facilitar el trabajo en rampas. El uso de cubiertas de acero extraíbles, garantiza la protección de los componentes internos frente a impactos y, al mismo tiempo, proporciona un fácil acceso para el mantenimiento.

### Zona del operario y controles

El diseño de la serie DT 3000 incluye múltiples aspectos destinados a mejorar el confort y la productividad del operario.

La plataforma abatible FlexRide reduce en más del 80 por ciento los impactos que repercuten en el operario. El trabajo en muelles de carga se puede realizar sin reducción de velocidad. La suspensión de por vida de la plataforma no requiere ajustes, y cuenta con micros magnéticos que eliminan los problemas de fiabilidad provocados por la suciedad.

Las protecciones laterales, de gran resistencia, están hechas con tubo de acero de 50 mm de grosor e incorporan un robusto sistema de anclaje en forma de C. El acolchado lateral, de poliuretano blando, ofrece un apoyo y un confort excepcionales. La función de salida rápida (pendiente de patente) permite subir sin esfuerzo las protecciones para acceder más rápido a las cargas.

Los modelos con plataforma fija disponen de un sistema patentado de seguridad mediante una barra que delimita el perímetro de la plataforma y que detiene la máquina cuando el operario la pisa. La baja altura de la plataforma y su amplitud facilitan la entrada y salida de la carretilla. La plataforma con

acceso posterior está equipada con laterales acolchados de gran tamaño que ofrecen un confortable punto de apoyo blando al colocarse de lado.

El respaldo acolchado de la plataforma con acceso lateral proporciona un cómodo apoyo para el operario.

La función FlexRide patentada con ajuste de la suspensión en función del peso del operario (opcional en el modelo con acceso posterior) aporta mayor comodidad y productividad.

El timón de control X10, diseñado para permitir el uso simultáneo de todas las funciones con ambas manos, facilita el trabajo durante la conducción en posición lateral, permitiendo una mayor visibilidad en ambos sentidos. La ergonómica palometa de dirección (marcha adelante / atrás) permite maniobrar con máxima precisión.

Las empuñaduras están recubiertas con uretano, para aislar del frío y de las vibraciones, disponen de dos botones de claxon intuitivos, integrados en su parte inferior.

El interruptor "liebre / tortuga" supone de dos niveles de rendimiento programables para el desplazamiento, que permiten a los operarios seleccionar el ajuste más apropiado para su nivel de experiencia o los requisitos de la aplicación.

La dirección electrónica mejora la maniobrabilidad y la respuesta de la carretilla, incluso con cargas pesadas. La función de información táctil e inteligente analiza las condiciones operativas y ajusta la fuerza de la dirección para mejorar la confianza del conductor. En combinación con la tracción activa, y con el control de velocidad en curvas, la dirección electrónica proporciona, de manera segura, las máximas prestaciones a la conducción.

La elevación y el descenso proporcionales permiten colocar las cargas fácilmente y con precisión. Las funciones de elevación y descenso son muy sensibles y rápidas, y están

diseñadas para satisfacer las altas exigencias de las aplicaciones para apiladores dobles con el mínimo ruido.

### Completo sistema de control Access 1 2 3®

Gracias a su interfaz de comunicación para operarios y técnicos, a la coordinación inteligente de los sistemas de la carretilla, y a un sistema de servicio simplificado con diagnóstico avanzado, la tecnología Access 1 2 3 de Crown proporciona unas prestaciones y un control óptimos.

El display incluye una completa herramienta de servicio a bordo para que los técnicos puedan consultar activamente los datos e incidencias de la carretilla relativos al tiempo de funcionamiento de la misma. No es necesario ningún equipo portátil o terminal de servicio. Desde el display se puede acceder a un historial con los 16 últimos códigos de incidencias.

El display es una interfaz cómoda que mantiene informados a los operarios sobre cualquier cambio que afecte al rendimiento de la carretilla (cuenta horas, BDI, mensajes, códigos de servicio), y que al activarse permite seleccionar entre tres perfiles de rendimiento.

El ajuste del rendimiento, al cual se puede acceder desde el display, permite personalizar las prestaciones de la carretilla en función de la aplicación o los requisitos del operario. Además, se puede asignar un máximo de 25 códigos PIN a distintos operarios para vincularlos de esta forma a uno de los perfiles de rendimiento pre-programados.

### Suspensión de la unidad de tracción

La unidad de tracción utiliza una suspensión con resistentes barras cromadas resistentes y casquillos de fricción sellados, que la dotan de una gran durabilidad sin necesidad de realizar ajustes. La suspensión tiene un recorrido de 60 mm y mantiene constante la presión de

la rueda motriz, lo que se traduce en un rendimiento excelente en rampas y muelles de carga. Este sistema reduce los impactos que llegan al chasis, a los componentes de la carretilla y al operario.

El sistema de tracción activa, de serie en los modelos con dirección eléctrica, aprovecha la presión hidráulica para aumentar la tracción. Una mayor tracción y un mejor frenado resultan especialmente útiles en las rampas pronunciadas o mojadas.

### Sistema de frenado e-GEN®

La potencia del motor de tracción de AC (de alto par motor) se utiliza para frenar la carretilla y mantenerla parada, independientemente de que se encuentre en una pendiente, hasta que reciba una orden de desplazamiento.

Con este sistema se suprime la necesidad de realizar ajustes y se eliminan los puntos de desgaste, desapareciendo con ello el mantenimiento.

Cuando la carretilla se detiene y el operario sale de la plataforma, o desconecta la alimentación, se activa un freno de estacionamiento automático.

### Normas de seguridad

Se cumplen todas las normas de seguridad europeas.

Los datos de dimensiones y prestaciones pueden variar a causa de tolerancias de fabricación. Las prestaciones están basadas en un vehículo de tamaño medio y son afectadas por el peso, estado de la carretilla, cómo esté equipada y las condiciones de la zona de trabajo. Los productos Crown y sus especificaciones pueden variar sin previo aviso.