

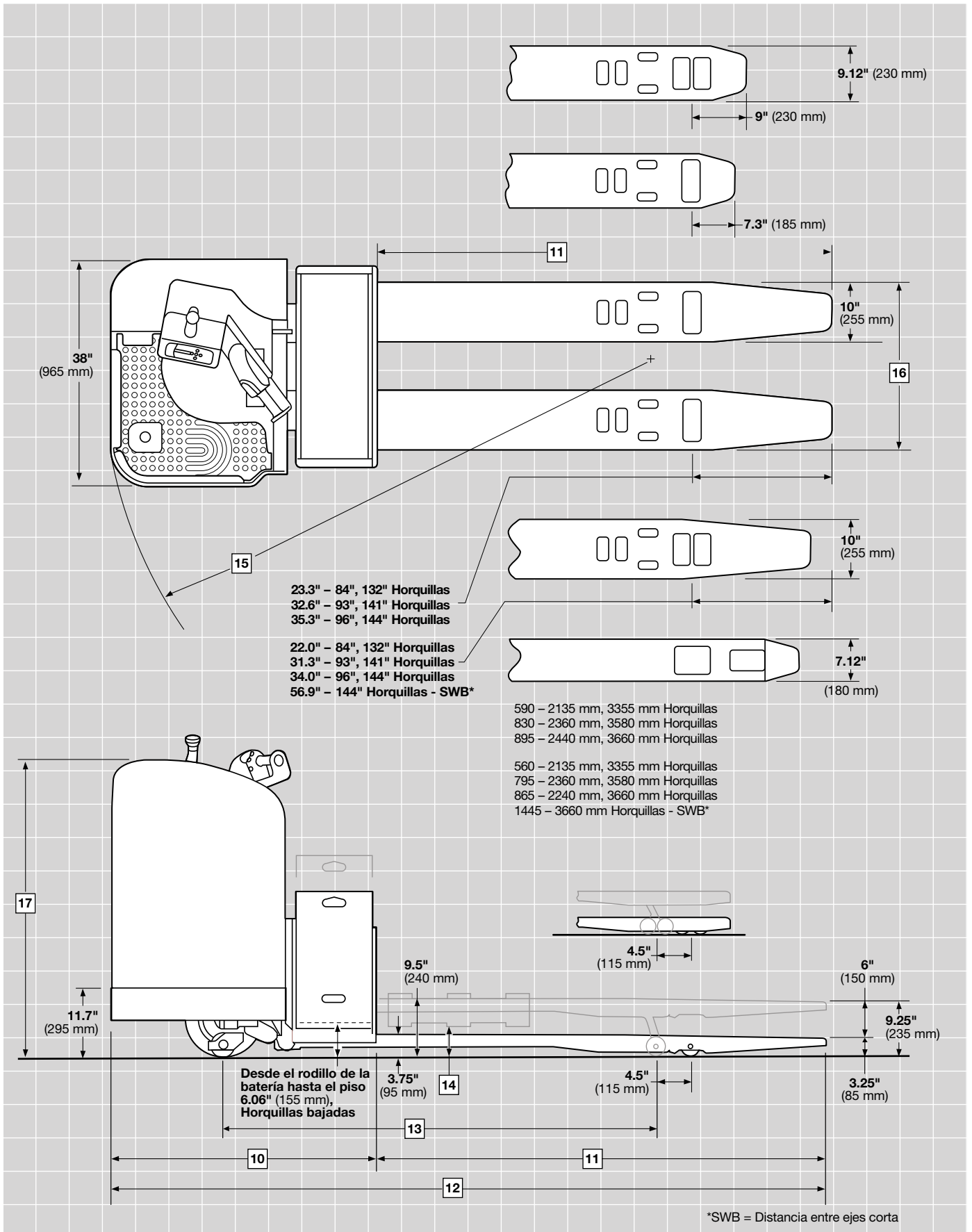
CROWN

SERIE **PR 4500**

Especificaciones

Transpaleta de operador a bordo





			<i>Imperial</i>	<i>Métrico</i>		
Información general	1	Fabricante	Crown Equipment Corporation			
	2	Modelo	PR 4500			
	3	Capacidad de carga	lb kg	6000 / 8000	2730 / 3640	
	4	Alimentación	Eléctrica	24 voltios		
	5	Tipo de operador	De pie	A bordo		
Dimensiones	8	Altura de levante	pulg. mm	9,25	235	
	9	Levante	pulg. mm	6	150	
	10	Largo total frontal	pulg. mm	44,7	1135	
	16	Separación exterior de las horquillas	Horquilla de Punta Estándar	pulg. mm	22 / 27	560 / 685
			Horquilla de Punta Extendida*	pulg. mm	23 / 28	585 / 710
	17	Altura del respaldo del operador	Estándar	pulg. mm	50,5	1285
+5" de extensión			pulg. mm	55,5	1410	
+10" de extensión			pulg. mm	60,5	1535	
Rendimiento	18	Velocidad de desplazamiento	En dirección de la Unidad de Potencia / de las Horquillas			
			Sin carga	mph km/h	8,0 - 9,0* / 6,5	12,9 - 14,5* / 10,5
			4000 lb (1820 kg)	mph km/h	7,0 / 5,7	11,3 / 9,2
			6000 lb (2730 kg)	mph km/h	6,3 / 5,1	10,1 / 8,2
			8000 lb (3640 kg)	mph km/h	6,0 / 5,0	9,7 / 8,0

*Máxima velocidad de desplazamiento con paquete de productividad opcional

			<i>Imperial</i>	<i>Métrico</i>	
Ruedas y llantas	Modelo		PR 4500 - 60/80		
	Rueda de tracción	pulg. mm	13 x 4,5 x 8 Poliuretano	330 x 115 x 205 Poliuretano	
	Ruedas caster	pulg. mm	2 - 4 x 2,5 Poliuretano	2 - 100 x 65 Poliuretano	
	Ruedas de Carga	pulg. mm	2 - 3,25 x 6,5 (-302)	2 - 85 x 165 (-302)	
		-301	Resistencia moderada al corte y la rotura, alta capacidad. Alta capacidad de transporte. No usar en muelle.		
		-302	Ofrece la más alta resistencia al corte y la rotura. Capacidad extremadamente alta, baja resistencia a la rodadura. Para uso en muelles de carga, pisos irregulares y pisos con basura.		
	-401	Combina una buena resistencia al corte y la rotura con una capacidad muy alta. Utilícelo cuando no funcione nada más.			

Serie PR 4500			Punta de las Horquillas Estándar						
			Imperial	Métrico	Imperial	Métrico	Imperial	Métrico	
Horquillas		Largo nominal de las horquillas	pulg. mm	36	915	42	1065	48	1220
	11	Largo Real de las Horquillas	pulg. mm	35,75	910	41,75	1060	47,75	1215
	12	Longitud total	pulg. mm	80,50	2045	86,50	2195	92,50	2350
	13	Distancia entre centro de ruedas – Horquillas elevadas	pulg. mm	52,44	1330	58,44	1485	64,44	1635
	14	Distancia al suelo en pendientes – Horquillas elevadas	%	31	31	28	28	26	26
	15	Radio de giro – Horquillas elevadas	pulg. mm	74,44	1890	80,44	2045	86,44	2195
	7	Peso del equipo sin batería	6000 lb (2720 kg) lb kg	1738	790	1754	800	1830	830
	8000 lb (3625 kg) lb kg		1757	800	1781	810	1865	850	

Serie PR 4500			Punta de las Horquillas Estándar						
			Imperial	Métrico	Imperial	Métrico	Imperial	Métrico	
Horquillas		Largo nominal de las horquillas	pulg. mm	54	1370	60	1525	96	2440
	11	Largo Real de las Horquillas	pulg. mm	53,75	1365	59,75	1520	95,75	2430
	12	Longitud total	pulg. mm	98,50	2500	104,50	2655	140,50	3570
	13	Distancia entre centro de ruedas – Horquillas elevadas	pulg. mm	70,44	1790	76,44	1940	112,44	2855
	14	Distancia al suelo en pendientes – Horquillas elevadas	%	24	24	22	22	15	15
	15	Radio de giro – Horquillas elevadas	pulg. mm	92,44	2350	98,44	2500	134,44	3415
	7	Peso del equipo sin batería	6000 lb (2720 kg) lb kg	1846	840	1862	845	2012	915
	8000 lb (3625 kg) lb kg		1889	860	1913	870	2077	945	

Serie PR 4500			Punta de las Horquillas Extendidas						
			Imperial	Métrico	Imperial	Métrico	Imperial	Métrico	
Horquillas		Largo nominal de las horquillas	pulg. mm	84	2135	93	2360	96	2440
	11	Largo Real de las Horquillas	pulg. mm	83,70	2125	93	2360	95,75	2430
	12	Largo total	pulg. mm	128,50	3265	137,75	3500	140,50	3570
	13	Distancia entre centro de ruedas – Horquillas elevadas	pulg. mm	87,44	2220	87,44	2220	87,44	2220
	14	Distancia al suelo en pendientes – Horquillas elevadas	%	20	20	20	20	20	20
	15	Radio de giro – Horquillas elevadas	pulg. mm	106,12	2695	106,12	2695	106,12	2695
	7	Peso del equipo sin batería	6000 lb (2720 kg) lb kg	1944	885	2025	920	2040	930
	8000 lb (3625 kg) lb kg		2004	910	2085	950	2100	955	

Serie PR 4500			Punta de las Horquillas Extendidas						
			Imperial	Métrico	Imperial	Métrico	Imperial	Métrico	
Horquillas		Largo nominal de las horquillas	pulg. mm	132	3355	141	3580	144	3660
	11	Largo Real de las Horquillas	pulg. mm	131,75	3345	140,75	3575	143,75	3650
	12	Largo total	pulg. mm	176,50	4485	185,50	4710	188,50	4790
	13	Distancia entre centro de ruedas – Horquillas elevadas	pulg. mm	135,44	3440	135,44	3440	135,44	3440
	14	Distancia al suelo en pendientes – Horquillas elevadas	%	16	16	16	16	16	16
	15	Radio de giro – Horquillas elevadas	pulg. mm	154.12	3915	154.12	3915	154.12	3915
	7	Peso del equipo sin batería	6000 lb (2720 kg) lb kg	2457	1115	2538	1155	2553	1160
	8000 lb (3625 kg) lb kg								

Serie PR 4500			Punta de las Horquillas Extendidas		
			Imperial	Métrico	
Horquillas		Largo nominal de las horquillas	pulg. mm	144**	3660
	11	Largo Real de las Horquillas	pulg. mm	144	3660
	12	Largo total	pulg. mm	188.50	4790
	13	Distancia entre centro de ruedas – Horquillas elevadas	pulg. mm	108.50	2755
	14	Distancia al suelo en pendientes – Horquillas elevadas	%	7.9	7.9
	15	Radio de giro – Horquillas elevadas	pulg. mm	128.30	3260
	7	Peso del equipo sin batería	6000 lb (2720 kg) lb kg	2688	1220
	8000 lb (3625 kg) lb kg				

**Menor distancia entre centro de ruedas y radio de giro.

Tamaño máximo de la batería

13,19" ancho x 31,12" largo x 31,62" alto (335 ancho x 790 largo x 805 mm alto)

Baterías

de 24 voltios - 750 amp hora - 15,2 kWh Peso min/máx 975/1500 lb (445/680 kg)

Equipamiento estándar

- Sistema eléctrico de 24 voltios con fusible
- Sistema de control completo Access 1 2 3™
- Display Access 1 2 3 (incluye indicador de carga de la batería (BDI) con bloqueo de levante, horómetros, códigos de evento, acceso mediante código PIN y tres niveles de rendimiento)
- Sistema de frenado e-GEN™ con freno de estacionamiento automático
- Motor de tracción de AC fabricado por Crown
- Características destinadas a mejorar la conducción del operador
 - Amplio compartimento con distintas posturas laterales
 - Plataforma suspendida
 - Almohadilla de la plataforma de calidad prima
 - Superficie de la plataforma - 485" cuadradas (3130 mm cuadrados)
 - Amplia apertura para entrada/salida
 - Dirección asistida
 - Respaldo acolchado y moldeado
 - Acolchado para las rodillas
 - Plancas de control revestidas con uretano con respuesta táctil
 - Interruptor de seguridad de la barra de entrada
- Ruedas de carga de poliuretano
- Ruedas caster articuladas de alta resistencia y sin cuñas (longitud de horquillas < 96" [2440 mm])
- Ruedas caster de ajuste rápido con barra de torsión (longitud de horquillas > 96" [2440 mm])
- Sistema InfoPoint™ con Guía de referencia rápida
- Conector de batería de 175 amp
- Cableado codificado por colores
- Puertas de la unidad de potencia en acero
- Retenedores de batería izquierdo y derecho desmontables
- Interruptor de llave
- Bocina

Equipamiento opcional

- Paquete de productividad
- Respaldo de carga de 48", 60" o 72" de alto (1220, 1525 o 1830 mm de alto) (abatible, desmontable o atornillable)
- Ruedas caster de ajuste rápido (horquillas < 96" [2440 mm])
- Barra de torsión con ruedas caster de ajuste rápido (horquillas < 96" [2440 mm])
- Interruptor retenedor de batería con enclavamiento
- Manija de desconexión rápida de la batería (solo lado derecho)
- Compartimento de la batería con rodillos
- Accesorios Work Assist™:
 - Luz intermitente LED
 - Luces de trabajo
 - Ventilador
 - Bolsillo de almacenamiento
 - Pinza para papeles y gancho auxiliar
 - Bandeja para envoltura de plástico
- Módulo de almacenamiento
- Horquillas de 7" (180 mm) de ancho (solo 6000 lb [2720 kg])
- Opciones para las ruedas de tracción y de carga
- Interruptor de palanca en lugar de encendido con llave
- Ruedas de carga en tándem
- Ruedas de carga dobles
- Acondicionamiento contra la corrosión y la operación en frigoríficos
- Color de pintura especial
- Adaptador de Estiba
- InfoLink™ Ready System
- Compartimento más ancho
- Extensiones del mango de giro y del respaldo

Área del operador y controles

La serie PR 4500 incorpora diversas características de diseño para mejorar la comodidad y la productividad del operador. La postura lateral asegura una máxima visibilidad para el operador. El compartimento resguarda al operador con un chasis envolvente, al mismo tiempo que la amortiguación del piso con alfombra de calidad prima brinda un máximo confort.

La PR posee un mango de giro al lado izquierdo con dirección asistida constante. La mano derecha dispone de un comando total de funciones para controlar la dirección y velocidad de desplazamiento, el levante, el descenso y la bocina.

Sistema eléctrico

Sistema eléctrico de 24 voltios de alto rendimiento para las exigentes aplicaciones en bodegas, muelles y de transporte. El motor de tracción AC fabricado por Crown está concebido para ofrecer confiabilidad y facilidad de mantenimiento en las aplicaciones.

Completo sistema de control Access 1 2 3™ con Tracción AC

Este sistema proporciona un control del equipo y un rendimiento inigualables en:

- Control de tracción
- Interfaz del operador
- Diagnóstico

La tecnología de Crown proporciona un sistema de control de tracción de circuito cerrado que mantiene la velocidad a lo largo de la duración de la batería. El gran motor de tracción AC fabricado por Crown, diseñado específicamente para montacargas, mejora la aceleración y la contramarcha, factores que contribuyen a una mayor productividad. El display Access™ ofrece siete horómetros y odómetro. El modo de mensajes para el operador incluye un indicador de carga de la batería (BDI), las horas del equipo, odómetro, odómetro parcial o cronómetro. Función incorporada de códigos PIN (hasta 25), programable por los clientes.

El display Access también incluye una característica de herramienta de servicio a bordo. El técnico de servicio puede ver entradas y salidas durante la operación del equipo. El historial de códigos de evento permite acceder a los últimos 16 código de evento. No necesita llave, laptop o terminal de servicio.

El controlador Access supervisa constantemente la tracción y otras entradas y salidas del sistema. La tecnología Access 1 2 3 simplifica el sistema al reducir la cantidad de componentes que incluyen contactores, relés y otros componentes cableados.

InfoPoint™

El sistema InfoPoint permite a sus técnicos de mantenimiento solucionar los problemas sin tener que recurrir a complicados planos y diagramas de cableado o intrincados manuales de mantenimiento en más del 95% de las ocasiones. La simplicidad se completa con la guía de referencia rápida InfoPoint™, con mapas de componentes de colores y "puntos informativos" que se encuentran en el equipo.

Para poder acceder a la información inmediatamente, se usa un etiquetado claro de todos los componentes y un mapa de áreas con su ubicación. Con cada equipo se suministra una Guía de

referencia rápida para solución de problemas con información sobre la operación de la pantalla, explicaciones de los códigos y las ID generales de los componentes de todo el equipo.

Sistema hidráulico

La bomba de alto rendimiento, el motor, el depósito y el control conforman una unidad individual compacta. Un cilindro de levante, ubicado en una posición central y montado verticalmente, está equipado con empaquetaduras de poliuretano de larga vida útil. Una válvula de control de flujo compensa la presión y es parte integral del bloque de válvulas, regulando la velocidad máxima de descenso. Una válvula de sobrecarga protege los componentes hidráulicos.

Unidad de tracción

Los engranajes fabricados por Crown poseen un acabado final duro y un mecanizado doble que asegura una alta calidad. Toda la transmisión es por engranajes, desde el motor de tracción hasta el eje de las ruedas de tracción. El eje de las ruedas de tracción está montado sobre ambos lados de la unidad de tracción para máxima resistencia en operaciones con suelos irregulares o en muelles. La unidad de tracción está montada por arriba y por abajo. El soporte superior consiste en un rodamiento de rodillos cónicos de gran tamaño para fuerzas verticales u horizontales. El soporte inferior tiene cuatro rodillos de impacto montados en la unidad de tracción que giran sobre una vía de rodillos de acero reforzado. El tren de engranajes funciona en una carcasa rellena con aceite y sellada.

Sistema ruedas caster

De manera estándar, en la serie PR 4500 se usan ruedas caster sin cuña, por resorte, articuladas y estabilizadoras para longitudes de horquillas de hasta 96" (2440 mm). Las ruedas caster de ajuste rápido con barra de torsión son estándar para las longitudes de horquillas superiores a 96" (2440 mm). Las ruedas caster de ajuste rápido con barra de torsión son opcionales para las longitudes de horquillas de 96" (2440 mm) y menores.

Las ruedas caster de ajuste rápido pueden adaptarse rápidamente para balancear el frenado, la tracción, la dirección y la estabilidad. Este sistema también contribuye a extender la vida útil de los neumáticos hasta en un 60% al permitir un mayor desgaste de neumáticos. La suspensión de la barra de torsión está diseñada para maximizar la estabilidad al manipular cargas altas, difíciles de manipular y poco estables.

Conjunto de las horquillas

Ancho de horquillas de 9,12" (230 mm) en los modelos con punta de horquillas estándar y de 10" (255 mm) en los modelos con punta de horquillas extendida. Separación de las horquillas - 22" y 27" (560 y 685 mm) en los modelos de punta estándar. 23" - 26" (585 - 660 mm) disponibles en incrementos de una pulgada. 23" y 28" (585 y 710 mm) estándar en modelos con punta extendida. Anchos de horquilla desde 24"-27" (610 - 685 mm) disponibles en incrementos de una pulgada. Largo de las horquillas - 36", 42", 48", 54", 60", 96" (915, 1065, 1220, 1370, 1525, 2440 mm) con punta estándar; horquillas de 84", 93", y 96" (2135, 2360, y 2440 mm) disponibles con el diseño de punta extendida para una menor distancia entre ejes.

Con el fin de facilitar la entrada y la salida de los pallets, Crown ha diseñado diversas mejoras en el conjunto de las horquillas. Las puntas de horquillas estándar incorporan rodillos de entrada en el pallet para elevar la horquilla por sobre el tablero inferior del pallet. Los rodillos están fabricados a base de polietileno de alto peso molecular con eje de 0,75" (19 mm) y pasador.

El diseño de horquillas extendidas tiene una punta completamente confinada con la superficie inferior convexa a lo largo de la horquilla, creando una rampa de entrada. El diseño de rampa facilita el deslizamiento de la horquilla sobre el tablero inferior del pallet, evitando que la soldadura de los bordes entre en contacto con esta zona.

Las láminas de entrada/salida de acero resistente a la abrasión en ambas caras de cada horquilla poseen superficies inferiores convexas para evitar enganches mientras las horquillas se desplazan sobre los tableros inferiores del pallet. El diseño compacto con bordes redondeados está soldado en zonas alejadas de los puntos de contacto de las láminas.

Los rodillos de salida evitan que la rueda de carga descienda después de cruzar el tablero inferior. El rodillo de salida de acero, con un ancho de 3" (75 mm), está posicionado directamente detrás de la rueda de carga para mantener rodando la horquilla. El diseño de la lámina de entrada/salida también contribuye a una entrada/salida del pallet sin problemas.

El ajuste de las horquillas se realiza en la puntera sin la necesidad de remover la placa cobertora. El ajuste del talón de la horquilla se realiza en forma rápida sin necesidad de retirar la batería. Un ajuste rápido y fácil de las horquillas favorece el mantenimiento del conjunto de las horquillas para mantener la productividad en la entrada/salida del pallet.

El diseño de la barra de empuje incluye una "espiga" reemplazable, lo que agiliza el mantenimiento de la barra sin la necesidad de extraerla del equipo. El daño asociado a los impactos solo afecta a las "espigas" reemplazables y no a la barra de empuje completa.

Estructura de la unidad de potencia

La estructura de la unidad de potencia y el faldón son de acero de alto calibre, con refuerzo adicional de acero donde es necesario.

La puerta de la unidad de potencia y la cubierta del motor también están hechas de acero robusto para la protección de componentes críticos y una durabilidad extendida. La puerta de la unidad de potencia se abate hacia fuera proporcionando amplio acceso a los componentes.

Sistema de frenado e-GEN™

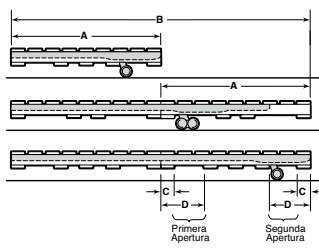
El frenado regenerativo variable del motor está optimizado y prácticamente elimina la necesidad de mantenimiento de los frenos. El e-GEN se aplica durante el desplazamiento del equipo, si el operador suelta el pedal de freno, suprime el mando de desplazamiento o invierte la dirección.

El control de tracción de Access 1 2 3 de lazo cerrado mantendrá el equipo estático hasta que se solicite una entrada de desplazamiento, incluso al trabajar en pendientes.

El freno de estacionamiento eléctrico automático se activa si el operador suelta el pedal de freno y el equipo ha permanecido quieto durante cuatro segundos, si se retira la llave del equipo, o si se desconecta la batería.

Guía de planificación de pallets

En los modelos con punta de horquillas estándar, la rueda de carga descenderá en la segunda abertura del pallet si las dimensiones de "A" o "B" son iguales a la longitud nominal de las horquillas. En los modelos con horquillas de punta extendida, la rueda de carga descenderá en la primera abertura del segundo pallet. En los modelos con rueda de carga sencilla, la dimensión "C" debe ser de 6" (150 mm) como máximo y la dimensión "D" debe ser de 14" (355 mm) como mínimo. En los modelos con ruedas de carga en tándem, la dimensión "C" debe ser de 6" (150 mm) como máximo y la dimensión "D" debe ser de 17" (430 mm) como mínimo. Para los clientes que requieran equipos con ruedas de carga en tándem pero que utilicen pallets con aberturas menores, el equipo puede adaptarse si se reduce la altura máxima de levante. Para más información, contacte a su distribuidor local de Crown.

**Opciones de aviso**

1. Alarma de desplazamiento audible
2. Luces intermitentes

Al utilizar alarmas de desplazamiento audibles y luces intermitentes deben tenerse en cuenta las siguientes consideraciones de seguridad y peligro:

- Múltiples alarmas y/o luces pueden causar confusión.
- Los trabajadores ignoran las alarmas y/o luces después de estar expuestos a ellas día a día.
- Los operadores pueden dejar de prestar atención a la presencia de peatones.
- Molesta a operadores y a los peatones.

Otras opciones disponibles

La información sobre dimensiones y rendimiento proporcionada puede variar a causa de las tolerancias de fabricación. El rendimiento se basa en un equipo de tamaño medio y se ve afectado por el peso, condición del equipo, como está equipado y las condiciones de la zona de trabajo. Los productos Crown y sus especificaciones pueden variar sin previo aviso.

Crown Equipment Corporation

New Bremen, Ohio 45869 USA

Tel 419-629-2311

Fax 419-629-3796

crown.com

Dado que Crown mejora sus productos continuamente, puede realizar cambios en sus especificaciones sin previo aviso.

Aviso: Los productos y las características indicadas en esta documentación podrían no estar completamente disponibles en los países donde se publica.

Crown, el logo Crown, el color beige, el símbolo Momentum, Access, Access 1 2 3, InfoLink, InfoPoint, e-GEN, y Work Assist son marcas registradas de Crown Equipment Corporation en los Estados Unidos y otros países.

Todos los derechos reservados 2007-2015
Crown Equipment Corporation
SF14835-34 Rev. 02-18
Impreso en USA