

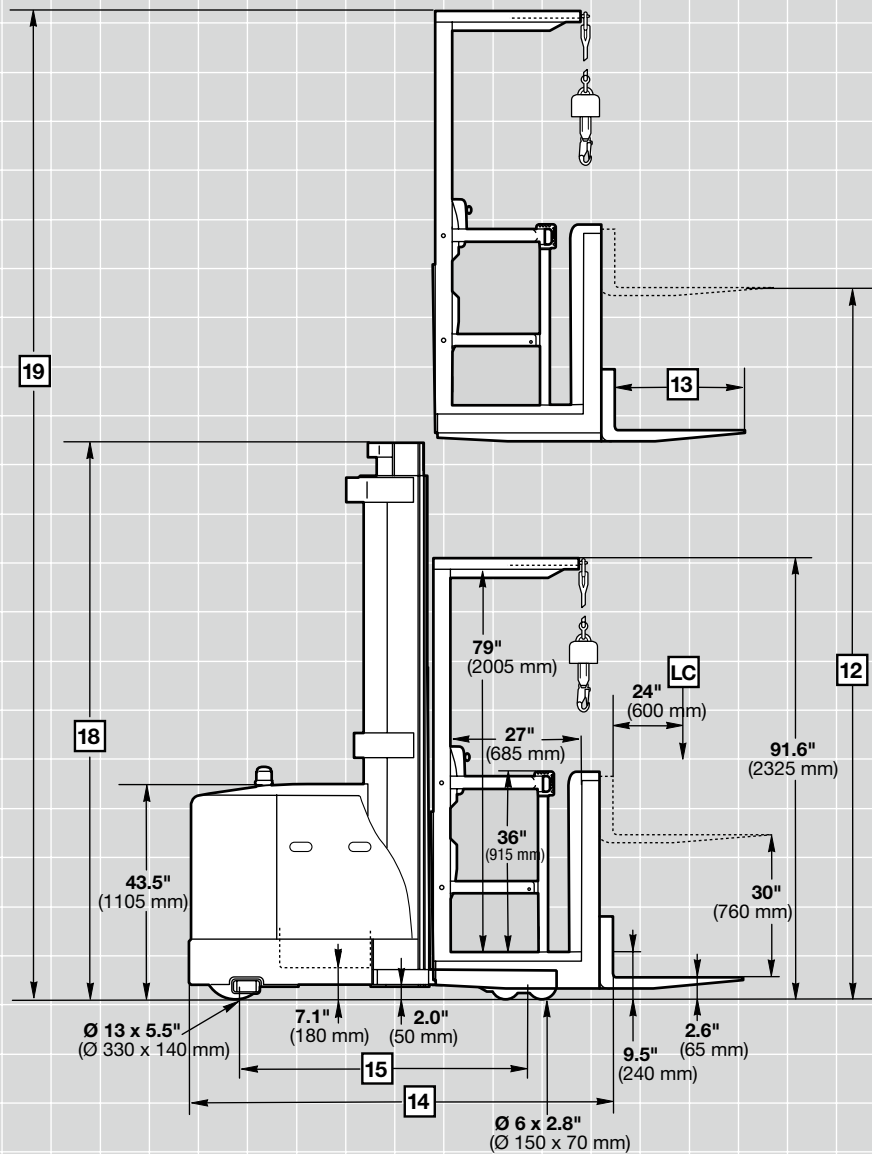
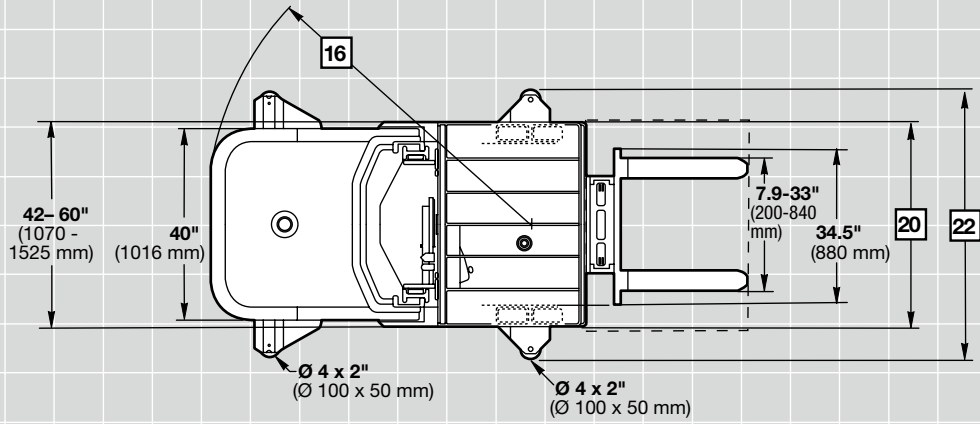
CROWN

# SP 3500 SÉRIE

## Spécifications

Chariot magasinier  
avec fourches de levage





			Impérial	Métrique			
Général	1	Fabricant	Crown Equipment Corporation				
	2	Modèle	SP 3500-22				
	3	Capacité de charge*	lb kg	2200	1000		
	4	Centre de gravité de la charge	Distance du centre de charge po mm	24	600		
	5	Alimentation	Électrique	24 volts			
	6	Type de conducteur		Chariot magasinier			
	7	Type de pneu		Polyuréthane			
Performance	8	Vitesse de déplacement	À vide / en charge mi/h km/h	Voir tableau du mât			
	9	Vitesse de levée		Standard	Grande vitesse	Standard	Grande vitesse
			TL À vide pi/min m/s	51	80	0,26	0,41
			TL En charge pi/min m/s	27	45	0,14	0,23
			TT À vide pi/min m/s	39	71	0,20	0,36
	10	Vitesse de descente	TT En charge pi/min m/s	26	43	0,13	0,22
			TL À vide pi/min m/s	39	80	0,20	0,41
			TL En charge pi/min m/s	36	74	0,19	0,38
			TT À vide pi/min m/s	39	80	0,20	0,41
			TT En charge pi/min m/s	36	74	0,19	0,38
Dimensions	11	Roues (x=motrices)	Nombre av./ar.	4 / 1x			
	12	Hauteur de levée	po mm	Voir le tableau			
	13	Fourches	Standard Longueur x largeur x épaisseur po mm	36x4x1,5	915x100x40		
			Longueurs optionnelles po mm	30, 39, 42, 45, 48	760, 990, 1070, 1145, 1220		
	14	Longueur de tête	TL Longueur du chariot jusqu'au devant du tablier po mm	83,5	2120		
			TT Longueur du chariot jusqu'au devant du tablier po mm	84,5	2145		
	15	Empattement	TL po mm	55,5	1410		
			TT po mm	54,5	1385		
16	Rayon de braquage	TL po mm	69	1755			
		TT po mm	68	1730			
Batterie	17	Batterie	Type	Batterie au plomb			
			Poids min./Intensité max. lb kg Ah	1520	690		
				1085	1085		
			Dimensions max. de la batterie L x l x H po mm	14,2 x 36,2 x 31,0	360 x 920 x 790		
		Connecteur standard	SB 350 rouge				

\*Contacter le fabricant. La capacité peut faire l'objet d'un déclassement, en fonction de la hauteur de levée, du centre de gravité de la charge et de la longueur des fourches.

## SP 3500 – Mât TL – Chariot élévateur standard/grande vitesse

12	Hauteur de levée	po mm	166	4215	178	4520	202	5130	224	5690	244	6200
	Capacité nominale à hauteur de levée max.	lb kg	2200	1000	2200	1000	2200	1000	2200	1000	2200	1000
	Hauteur de levée libre	po mm	33	835	34,5	875	34,5	875	34,5	875	34,5	875
18	Hauteur du mât replié	po mm	91,5	2325	95	2415	107	2720	119	3025	131	3330
19	Hauteur du mât déployé	po mm	224,5	5700	236,5	6010	260,5	6615	282,5	7175	302,5	7685
20	Espacement des longerons	po mm	42	1070	42	1070	42	1070	42	1070	42	1070
	Largeur du compartiment du cariste	po mm	42	1070	42	1070	42	1070	42	1070	42	1070
22	Largeurs entre les galets (ou roues) de guidage	po mm	42,9 à 65,4	1089 à 1660	42,9 à 65,4	1089 à 1660	42,9 à 65,4	1089 à 1660	42,9 à 65,4	1089 à 1660	42,9 à 65,4	1089 à 1660
	Poids du chariot sans batterie	lb kg	5467	2485	5535	2515	5665	2575	5950	2705	6085	2765

## SP 3500 – Mât TT – Chariot élévateur standard/grande vitesse

12	Hauteur de levée	po mm	225	5715	240	6095	270	6860				
	Capacité nominale à hauteur de levée max.	lb kg	2200	1000	2200	1000	1800	825				
	Hauteur de levée libre	po mm	32,9	835	36,5	925	48,5	1230				
18	Hauteur du mât replié	po mm	91,5	2325	95	2415	107	2720				
19	Hauteur du mât déployé	po mm	284,5	7225	300	7610	330	8370				
20	Espacement des longerons	po mm	42	1070	42	1070	48	1220				
	Largeur du compartiment du cariste	po mm	42	1070	42	1070	48	1220				
22	Largeurs entre les galets (ou roues) de guidage	po mm	42,9 à 65,4	1089 à 1660	42,9 à 65,4	1089 à 1660	48,8 à 71,3	1239 à 1810				
	Poids du chariot sans batterie	lb kg	6050	2750	6140	2790	6315	2870				

## SP 3500 – Mât TT – Chariot élévateur grande vitesse

12	Hauteur de levée	po mm	306	7770	324	8230	342	8685	360	9145	378	9600
	Capacité nominale à hauteur de levée max.	lb kg	1400	650	1200	550	1100	500	950	450	750	350
	Hauteur de levée libre	po mm	60,5	1535	66,5	1685	72,5	1840	84,5	2145	90,5	2295
18	Hauteur du mât replié	po mm	119	3025	125	3175	131	3330	143	3635	149	3785
19	Hauteur du mât déployé	po mm	365,5	9285	383,5	9740	401,5	10200	419,5	10655	437,5	11112
20	Espacement des longerons	po mm	54	1370	54	1370	54	1370	60	1525	60	1525
	Largeur du compartiment du cariste	po mm	54	1370	54	1370	54	1370	60	1525	60	1525
22	Largeurs entre les galets (ou roues) de guidage	po mm	54,7 à 77,2	1389 à 1960	54,7 à 77,2	1389 à 1960	56,7 à 79,2	1439 à 2010	60,8 à 83,3	1544 à 2115	60,8 à 83,3	1544 à 2115
	Poids du chariot sans batterie	lb kg	6745	3065	6920	3145	7020	3190	7260	3300	7415	3370

## Série SP 3500

## Spécifications

Hauteur de levée (pouces/ mm)	Roue directrice < 10° <sup>(1)</sup>
	Groupe moteur en premier (PUF) <sup>(2)</sup> Vitesse de déplacement (mi/h/km/h) à vide/en charge
	SP 3500
0 à 24	7,5
0 à 610	12,0
24 à 64	7,5 à 6,0
610 à 1625	12,0 à 9,6
64 à 120	6,0 à 3,8
1625 à 3048	9,6 à 6,1
120 à 152	3,8 à 2,7
3048 à 3861	6,1 à 4,3
152 à 175	2,7 à 2,0
3861 à 4445	4,3 à 3,2
175 à 192	2,0 à 1,5
4445 à 4877	3,2 à 2,4
192 à 216	1,5
4877 à 5486	2,4
216 à max.	1,5
5486 à max.	2,4

<sup>(1)</sup> À un angle de direction de 10°, la vitesse de déplacement maximale est réduite à 80 %. Au-delà de 10°, la vitesse de déplacement maximale est réduite de façon graduelle à 50 %. L'angle de direction est automatiquement limité à moins de 10° en ligne droite.

<sup>(2)</sup> De 0 à 152 mm (0 à 60 pouces), les vitesses de déplacement dans la direction de déplacement Fourches en premier (FF) sont environ 0,8 km/h (0,5 mi/h) de moins que les vitesses de déplacement dans la direction Groupe moteur en premier (PUF).

## Série SP 3500

## Informations techniques

### Équipement standard

- Module de contrôle complet Access 1 2 3 3<sup>MD</sup> de Crown
- Moteur de traction CA fabriqué par Crown
- Direction électronique
- La commande de vitesse à réduction linéaire régule en douceur la vitesse de déplacement en fonction de la hauteur de levée
- Descente à deux vitesses avec démarrage et arrêt progressifs
- Coupeure de levée/descente programmable
- Système de freinage intelligent (IBS)
- Tableau d'affichage Crown
  - Accès par code PIN possible
  - Indicateur de position de la roue directrice standard
  - Indicateur de position de la roue directrice optimisé (chariots avec filoguidage)

- Système de diagnostic automatique au démarrage et en cours de fonctionnement
  - Compteurs horaires / distance de déplacement / chronomètre
  - Indicateur de décharge de batterie avec coupure de levée
  - Choix parmi trois profils de performance de traction
  - Diagnostics Access 1 2 3 à bord avec fonctions de dépannage en temps réel
- Poignée tournante en uréthane souple avec « poignée cam »
  - Volant de direction incliné à 10° avec pommeau doux
  - Compartiment de rangement
  - Tapis antifatigue Crown
  - Fenêtre de plate-forme à visibilité totale
  - Conception du mât pour une visibilité totale
  - Commutateur à clé
  - Avertisseur sonore
  - Feu stroboscopique
  - Portes du groupe moteur en acier, amovibles et montées sur charnières
  - Connecteur de batterie SB 350
  - Système de sortie de la batterie sur rouleaux, avec rouleaux dans le compartiment de batterie de 50 mm (2 po) de diamètre
  - Accès à la partie supérieure de la batterie pour l'entretien
  - Panneaux latéraux de batterie amovibles en acier
  - Dispositif de retenue de batterie réglable
  - Coupe-circuit d'urgence
  - Système InfoPoint<sup>MD</sup> Crown
  - Câblage avec code couleur
  - Roue directrice en polyuréthane et roue de charge en tandem
  - Attache rétractable et harnais de corps

### Modèle spécifique Équipement standard

#### SP 3500

- Portes latérales à charnière avec coupure de l'alimentation
- Fourches à crochets entièrement forgées de type ISO
- Fourches de lavage auxiliaires avec hauteur de levée de 760 mm (30 po)

#### SP 353500 – Levée grande vitesse

- Levée / descente grande vitesse
- La levée grande vitesse est automatiquement interrompue quand les fourches sont à 305 mm (12 po) de la hauteur de levée maximale
- La descente grande vitesse est automatiquement interrompue quand les fourches sont à 500 mm (19,7 po) du sol

**Équipement optionnel**

1. Le filoguidage Crown (technologie bande large) fonctionne sur toutes les fréquences entre 5,2 et 10 kHz sans avoir à changer aucun composant
2. Système de contrôle de fin d'allée (filoguidage ou guidage par rails requis)
3. Galets de guidage pour le guidage par rails
4. Indicateur amélioré de position de la roue directrice
5. Contact à inter-verrouillage pour dispositif de retenue de la batterie
6. Phares de travail, éclairages dôme et ventilateurs à double vitesse
7. Projecteurs réglables manuellement
8. Projecteurs montés sur mât
9. Alarme sonore de déplacement
10. Commutateur à clé à sélection de zone
11. Conditionnement grand froid
12. Espacement extérieur des longerons spécial par incréments de 25 mm (1 po) de 1145 mm à 1830 mm (45 po à 72 po) (ne peut pas être inférieure à l'espacement extérieur standard des longerons **20**).
13. Plates-formes cariste de 1070, 1220, 1370, 1525 et 1625 mm (42, 48, 54, 60 et 64 po) (de 305 mm [12 po] max. supérieur à l'espacement extérieur des longerons **20**).
14. Alimentation électrique pour accessoires
15. Protection métallique grillagée du mât (standard avec conditionnement grand froid)
16. Accessoires Work Assist MC
  - Planchette et crochet
  - Plaque
  - Pochette
  - Collier de serrage
17. Roue directrice dotée de bandages Vulkollan ou Polyuréthane non-marquants
18. Roues de charge avec bandages Vulkollan
19. Commandes du cariste face à la charge

**Facteur humain**

La zone du cariste est conçue pour fournir une visibilité et une stabilité maximales lui procurant ainsi confiance et confort. La cabine du cariste est dotée d'une large fenêtre de 0,7 m<sup>2</sup> (7,5 pi<sup>2</sup>) pour une excellente visibilité. Le mât grande visibilité conçu par Crown offre au cariste une fenêtre vers l'avant et deux fenêtres périphériques lorsque la plate-forme est abaissée. Le mât à levée libre totale offre une vue dégagée par la fenêtre lors du levage.

La visibilité est par ailleurs renforcée par un groupe moteur de conception basse, un positionnement bas du contreventement inférieur ainsi qu'un profilé extérieur en « C ».

Une poignée tournante en uréthane souple est solidement montée sur la console du chariot procurant au cariste une stabilité excellente pendant le déplacement, l'inversion du sens de marche (plugging) et le freinage. Les commandes de levée/descente, l'avertisseur sonore et le coupe-circuit d'urgence sont situés de façon pratique pour rendre la conduite efficace et réduire le plus possible la fatigue du cariste.

Le volant incliné à 10° et encastré permet d'utiliser la zone de travail au maximum et de réduire l'effort de braquage. Le revêtement d'uréthane souple sur le volant et le pommeau réduit la force d'adhérence et protège le cariste contre les vibrations. Les commandes sont positionnées de telle sorte que le cariste, quelle que soit sa position, peut activer chacune d'entre elles à tout moment.

Le tapis anti-fatigue de composition micro-cellulaire absorbe chocs et vibrations. La pédale de frein affleurante est amenée au même niveau que le tapis lorsqu'elle est activée. Les portillons latéraux haute rigidité, dotés de deux barres de soutien horizontales et une verticale, assurent la sécurité du cariste. Et pour une plus grande sécurité, des interrupteurs de coupure d'urgence empêchent le chariot de fonctionner si les portillons sont levés. Deux phares de travail, deux éclairages dôme et un ventilateur à double vitesse sont disponibles en option. La clé de démarrage empêche toute utilisation non autorisée du chariot, l'autotest du chariot est lancé dès que la clé est placée sur la position démarrer. Le tableau d'affichage d'information fournit une rétroaction concise et claire au cariste lors de la conduite du chariot.

**Access 1 2 3<sup>MD</sup>**

Access 1 2 3 est un système de commande et de communication complet et modulaire. Il surveille tous les capteurs positionnés sur le chariot, prend des décisions en fonction des mesures effectuées par ces capteurs, puis contrôle l'ensemble des mouvements du système en douceur et en toute sécurité. Les cinq modules communiquent constamment entre eux via un bus « CAN » pour fournir en temps réel et en continu des informations au système.

- Afficheur interactif
- Module de commande de traction
- Module de commande du véhicule
- Module de commande du système de direction
- Module de commande du système de guidage (optionnel)

L'afficheur fournit une rétroaction concise et claire au cariste. L'affichage comprend un outil d'entretien intégré complet pour que les techniciens de maintenance puissent visualiser en temps réel toutes les données en entrée et sortie du système pendant le fonctionnement du chariot. Ordinateur portable et console de service sont inutiles.

Les spécifications de performance du chariot (vitesse de déplacement maximale, déplacement en roue libre, freinage par inversion du sens de marche, vitesse de déplacement en hauteur et descente à vitesse réduite) peuvent être réglées à partir d'Access 1 2 3. Cela permet de personnaliser les performances du chariot selon les exigences du cariste et des applications.

**Système de transmission**

Crown fournit le système de transmission CA nouvelle génération, renforcé par la technologie Access 1 2 3. Le groupe moteur fabriqué par Crown utilise des engrenages coniques à denture spirale et hélicoïdale du moteur jusqu'à l'essieu des roues motrices.

Le moteur d'entraînement monté est fixe, ce qui réduit l'usure des câbles électriques.

Le système de transmission CA de Crown améliore considérablement les vitesses de déplacement, d'accélération et de décélération, afin d'augmenter la productivité.

La commande de vitesse linéaire standard régule en douceur les vitesses de déplacement alors que les hauteurs de levée changent, augmentant davantage la productivité.

**Système de freinage intelligent (IBS)**

Le système de freinage intelligent, breveté par Crown, allie freinage moteur et intensité optimale de freinage par friction. Le niveau de freinage requis est appliqué en fonction de la hauteur de la plate-forme, du sens de déplacement et du poids du chariot. La force de freinage est automatiquement réduite si la hauteur augmente ou si la vitesse diminue.

Ce freinage optimal et adaptatif confère au cariste confiance et contrôle tout en éliminant le risque d'arrêt brutal et de balancement de la plate-forme. Le freinage peut aussi être obtenu par une inversion du sens de marche (« plugging ») proportionnelle qui permet au cariste de réguler le taux de décélération lorsqu'on préfère allonger la distance de freinage jusqu'à l'arrêt.

**Direction**

La direction électronique, fonctionnant via un microprocesseur, est standard pour la série SP 3500. La rotation du volant permet au cariste de recevoir une rétroaction régulière. L'effort de direction est minimale, avec un braquage entre butées de 4,5 rotations. La roue motrice pivote sur 180° pour une maniabilité maximale. La roue d'entraînement est à centrage automatique pour les chariots équipés du guidage par rail.

### Circuit hydraulique

Les moteurs et pompes à engrenages sont destinés à applications intensives et sont assemblés dans un ensemble intégré. Collecteurs de type solénoïde, fabriqués par Crown avec soupape de sûreté et clapet anti-retour. La descente à deux vitesses avec démarrage proportionnel en douceur (« soft-start ») est standard sur tous les modèles. La descente à vitesse réduite est réglable. La fonction de descente « soft-start » réduit les à-coups au début et à la fin du cycle de descente. La vitesse de descente maximale est réglée par une soupape régulatrice de débit et de compensation de pression.

Des fusibles de vitesse sont utilisés sur tous les vérins pour arrêter la descente de la plate-forme au cas où sa vitesse dépasserait une valeur prédéterminée suite à une rupture de conduit. Un accumulateur hydraulique est utilisé pour amortir les fonctions de levée et de descente. La commande de descente manuelle permet d'abaisser la plate-forme au niveau du sol. Le réservoir d'huile est conçu avec une fenêtre grillagée avec dimension de maille de 100 au point de remplissage, un tamis d'aspiration, un filtre dévissable de ligne de retour de 10 microns et un bouchon de vidange magnétique.

### Ensemble mât

Les mâts duplex ou triplex offrent une excellente visibilité et possèdent des profilés gigognes avec des vérins de levage positionnés derrière les profilés de mât. Le mât triplex dispose d'un vérin central inférieur pour la levée libre. Les tuyaux flexibles et les câbles bien positionnés donnent une visibilité optimale à travers le mât. Des capteurs intégrés détectent les manques éventuels de tension de la chaîne et désactivent alors la fonction primaire de descente. Des amortisseurs exclusifs éliminent quasiment tout impact de la plate-forme lors du passage d'un étage de mât à un autre. La descente jusqu'au sol du profilé de mât intérieur permet de travailler sur les galets de mât sans avoir à effectuer des démontages complexes de la mâturation.

### Groupe moteur

La carrosserie du groupe moteur est fabriquée en acier épais. La jupe inférieure de 230 mm (9 po) de hauteur et de 20 mm (0,8 po) d'épaisseur protège les composants. Les portes en acier robuste suspendues par des charnières très résistantes protègent les composants du groupe moteur. Les portes peuvent être ouvertes largement ou même levées et retirées pour accéder aisément aux composants afin d'effectuer l'entretien. Les capots latéraux de la batterie sont tous en acier. Un contact d'inter-verrouillage pour le dispositif de retenue de la batterie est disponible en option. Le capot supérieur de batterie permet d'accéder à la batterie pour l'entretien.

### Roues et pneus

La roue motrice en polyuréthane, avec un diamètre de 330 mm (13 po) et une largeur de 140 mm (5,5 po), dispose d'un moyeu de 200 mm (7,9 po) de diamètre. Les roues de charge jumelées en polyuréthane ont un diamètre de 150 mm (5,9 po) et une largeur de 70 mm (2,8 po) (110 mm [4,3 po] pour des hauteurs de levage supérieures à 8,8 mm [346 po]). Les galets de guidage optionnels sont en polyuréthane avec une largeur de 50 mm (2 po) et un diamètre de 100 mm ou 65 mm (4 po ou 2,6 po).

### Fourches

Fourches en acier forgé de 40 ou 50 mm (1,6 ou 2 po) d'épaisseur et 100 mm (3,9 po) de large avec indicateurs de bout de fourches. Longueur standard de 36 po (915 mm). D'autres longueurs de fourches sont également disponibles en option.

### Écran protecteur

Un verre de sécurité est installé pour protéger le cariste contre les chaînes et pièces mobiles lorsqu'il est en position normale de conduite. Une protection métallique grillagée est disponible en option (standard avec conditionnement grand froid).

### Alarme sonore de déplacement en option

Les considérations de sécurité et les risques liés aux alarmes sonores de déplacement sont notamment les suivants :

- L'utilisation de plusieurs alarmes peut créer une certaine confusion.
- Les ouvriers ignorent les alarmes après y être confrontés jour après jour;
- Le cariste peut finir par déléguer aux piétons la responsabilité de regarder et de faire attention.
- Les alarmes constituent une nuisance sonore pour les caristes et les piétons.

### D'autres options sont disponibles

Contactez votre concessionnaire local Crown.

*Les caractéristiques dimensionnelles et de performance sont susceptibles de varier dans les limites de tolérances de fabrication. La performance donnée est basée sur celle d'un véhicule moyen et est sujette à variation en fonction du poids, de l'état du véhicule, de son équipement et de l'environnement de travail. Les produits et spécifications Crown peuvent être modifiés sans préavis.*



**Crown Equipment Corporation**  
New Bremen, Ohio 45869 États-Unis  
**Tél. :** 419-629-2311  
**Télééc. :** 419-629-3796  
crown.com

Crown s'engage à construire des chariots  
élévateurs conçus pour une utilisation sûre,  
mais ce n'est là que l'un des facteurs qui  
concourent à la sécurité. Crown encourage  
aussi les bonnes pratiques de respect de  
la sécurité; cela signifie mettre au point  
une formation continue des caristes, une  
supervision de la sécurité dans l'entreprise,  
un entretien régulier des chariots et un  
environnement de travail sûr. **Consultez**  
**crown.com** et notre section **Sécurité pour en**  
**apprendre davantage.**

Sous réserve de modifications techniques sans préavis  
compte tenu de l'amélioration continue des produits Crown.

Crown, le logo Crown, la couleur beige, le symbole  
Momentum, Work Assist, Access 1 2 3, InfoLink, InfoLink  
pour Windows et InfoPoint sont des marques commerciales  
de Crown Equipment Corporation. Toutes les autres marques  
appartiennent à leur(s) propriétaire(s) respectif(s).

Droits d'auteur 2017 - Crown Equipment Corporation  
SF19610-102 Rév. 04-17  
Imprimé aux États-Unis.