

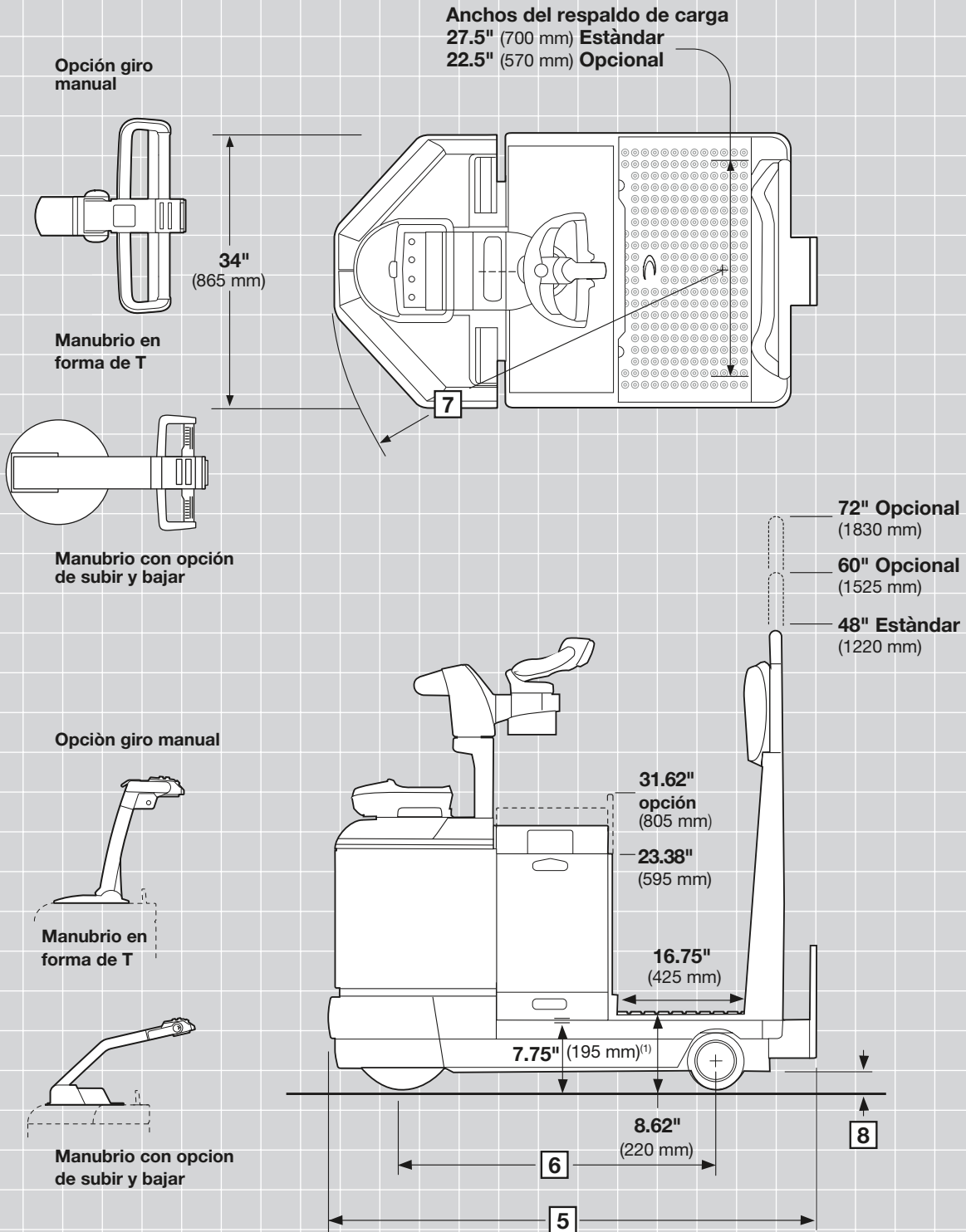
CROWN

SERIE **TR 4500**

Especificaciones

Tractor de remolque





(1) Rodillos del compartimento de la batería opcionales = 9.12" (230 mm)

				Imperial	Métrico	
Información general	1	Fabricante	Crown Equipment Corporation			
	2	Modelo	SERIE			
	3	Capacidad de arrastre	Normal	lb kg	250*	110*
			Máximo	lb kg	750*	340*
	4	Capacidad de carga rodante	lb kg		10.000	4535
5	Longitud total	pulg. mm		60,3	1530	
Dimensiones	6	Distancia Entre Centro de Ruedas	pulg. mm		38	965
	7	Radio de Giro	pulg. mm		48,3	1230
	8	Pendiente superable			27	27
	9	Velocidades de desplazamiento	Sin carga	mph km/h	9,0**	14,4
			Con carga	mph km/h	6,0**	9,6
	10	Peso del equipo	Sin batería	lb kg	1280	580

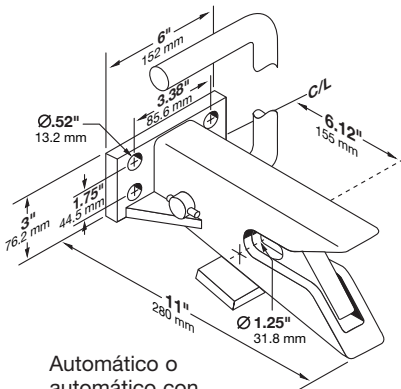
* 12" (305 mm) de altura de enganche

**Solo desplazamiento en la dirección de la unidad de potencia.

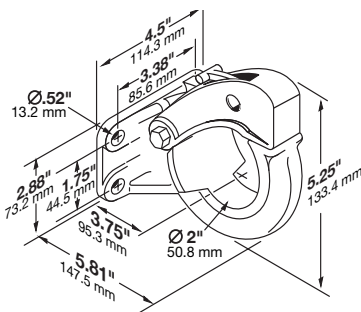
Opciones de enganche ajustable

La placa de enganche permite el ajuste de todo tipo de enganches en incrementos de 1,75" (44,5 mm).

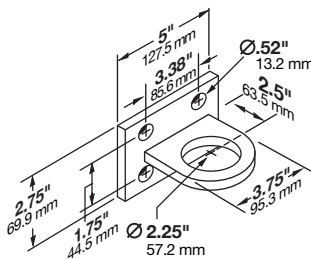
Enganche	Alturas de enganche					
	Mínimo		Máximo			
Automático	pulg.	mm	8"	205	15"	380
Gancho	pulg.	mm	8,62"	220	15,62"	395
Ojal	pulg.	mm	8,75"	225	15,75"	400
Pasador y horquilla	pulg.	mm	7,88"	200	16,62"	420



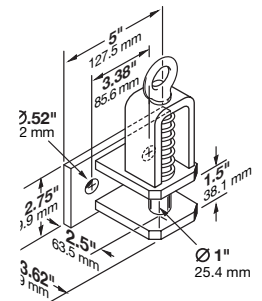
Automático o automático con liberación rápida



Gancho



Ojal



Pasador y horquilla

Máximo tamaño de batería

13,19" (335 mm) ancho x 31,12" (790 mm) largo x 31,62" (803 mm) alto

Baterías

24 voltios, 750 amp hora, 21,5 kWh Min/Máx peso 975/1500 lb (440/680 kg)

Equipamiento estándar

- Sistema eléctrico de 24 voltios con fusibles
- Completo sistema de control Access 1 2 3™
- Sistema de tracción AC
- Sistema de frenado e-GEN™
- Manubrio de control X10™
- Dirección electrónica asistida
- Display Access (indicador de carga de batería, horómetros, lectura de códigos de evento y códigos PIN)
- Plataforma con función de detección del operador

Serie TR 4500

- Piso acolchado con uretano premium
- 27,5" (respaldo ancho envolvente acolchado de 700 mm)
- Respaldo de 48" de alto
- Módulo de almacenamiento de sujeción magnética con manubrio de control X10
- Recipiente para almacenamiento superior en el respaldo de carga
- Enganche
- Pared de batería baja (usar con batería de 23,38" (590 mm) de altura)
- Mapas y guía de referencia rápida InfoPoint™

Información técnica

- Ruedas de arrastre de poliuretano de color naranja
- Rueda de tracción de poliuretano de color negro
- Conector de batería gris SB175 amp
- Interruptor de llave
- Bocina
- Retenedores removibles de batería en el lado izquierdo y derecho
- Freno de estacionamiento automático
- Retención en rampa

Equipamiento opcional

1. Dirección manual con manubrio de control tipo "T" — mangos de control de desplazamiento a todo el ancho con levas, botón de bocina a todo el ancho y palancas de freno dual.
2. Dirección manual con control tipo manubrio— incluye manubrios de control de desplazamiento a todo el ancho con levas y botón de bocina a todo el ancho.
3. Acolchado de uretano moldeado para las piernas (montado en la pared de la batería)
4. Ruedas caster de ajuste rápido con dirección manual
5. Pared de batería alta (usar con batería de 31,62" (805 mm) de alto)
6. Respaldo de 22,5" (570 mm) de ancho
7. Respaldo de 60" (1525 mm) o 72" (1830 mm) de alto.
8. Recipiente de almacenamiento inferior ubicado en el respaldo (solo respaldo de 27,5" (700 mm) de ancho)
9. Módulo de almacenamiento en batería (solo batería de 23,38" (590 mm) de alto)
10. Peldaños para picking de segundo nivel (requiere pared de batería de 31,62" y respaldo de carga de 27,5" de ancho x 60" o 72" de alto)
11. Rodillos en el compartimiento de la batería
12. Micro de seguridad en el retenedor de batería
13. Manija para desconexión rápida de batería (SB 175 y solo en lado derecho)
14. Conector de batería en el lado izquierdo (frente a las puertas de la unidad de potencia)
15. Opciones de ruedas de tracción y de carga
16. Interruptor de palanca en lugar de encendido con llave
17. Acondicionamiento contra congelación y corrosión
18. Color de pintura especial
19. Acoplador automático con "Liberación rápida"
20. Alarma de desplazamiento
21. Luces intermitentes LED
22. Soporte para envoltura de plástico (manubrio de control X10™)
23. InfoLink™ Ready System
24. Accesorios Work Assist™

Área del operador y controles

La serie TR 4500 ofrece la innovadora dirección electrónica asistida de Crown y un compartimento del operador diseñado para mejorar su desempeño.

La dirección electrónica asistida permite maniobrar sin esfuerzos mientras remolca los carros a través de las instalaciones, y proporciona al operador flexibilidad para colocarse de lado mientras manipula los carros en reversa para engancharlos.

Utilizando la inteligente tecnología de Access 1 2 3™ y un dispositivo de retroalimentación táctil (TFD), se maximiza la estabilidad del operador y el control a altas velocidades, a la vez que se minimiza el esfuerzo de conducción a bajas velocidades. Adicionalmente, mientras que el ángulo de conducción aumenta al girar, la velocidad se reduce automáticamente, mejorando la estabilidad del operador y la carga.

El manubrio de control X10™ simplifica aún más la conducción del equipo. Dispone de mangos de control diseñados ergonómicamente y perillas de control duales que se acomodan al pulgar para simplificar la operación.

El mango de control para la mano tiene una cubierta de uretano y los botones de la bocina integrados. Las perillas de control duales proporcionan un control ilimitado de la velocidad, tanto en el desplazamiento hacia adelante como en reversa.

El manubrio X10 ofrece un interruptor de velocidad de desplazamiento para seleccionar entre dos modos de operación. Posicionando el interruptor en el modo liebre permite una alta velocidad de desplazamiento y un ángulo de giro de 60 grados a cada lado del centro para satisfacer los requerimientos comunes de operación. Para las áreas congestionadas, posicionando el interruptor en el modo tortuga/liebre se reduce la velocidad de desplazamiento y se incrementa el ángulo de giro a 90 grados a cada lado del centro para un desempeño seguro, optimizado y mejor maniobrabilidad.

La opción de dirección manual permanece disponible para la opción de mango en T o mango estilo manubrio.

El compartimento del operador ofrece una plataforma ampliable sensible al operador, así como un respaldo de carga con bordes perfilados para permitir salir y entrar rápidamente. El manubrio X10, el respaldo envolvente, la alfombrilla del piso de calidad prima y la dirección asistida electrónica trabajan en conjunto para mejorar la comodidad y la estabilidad.

La alfombrilla sensitiva del piso del operador elimina la necesidad de un pedal de alta velocidad.

Si suma todos los beneficios de la dirección electrónica asistida de Crown, el manubrio de control X10 y el compartimento del operador a un rendimiento líder de la industria, obtendrá el equipo de remolque más productivo del mercado.

Sistema eléctrico

Sistema eléctrico de 24 voltios de alto rendimiento para las exigentes aplicaciones de las bodegas. El motor de tracción AC, fabricado por Crown, proporciona un potente rendimiento y una probada confiabilidad para una productividad duradera en todo tipo de ambientes.

Se usa cableado con por colores para facilitar el servicio.

Unidad de tracción

Toda la transmisión es por engranajes, desde el motor de tracción hasta el eje de las ruedas. El eje de la rueda de tracción está montado en ambos lados de la unidad de tracción para proporcionar una máxima resistencia en operaciones con suelos irregulares. La unidad de tracción está montada por arriba y por abajo. El soporte superior consiste en un rodamiento de rodillos cónicos de gran tamaño para fuerzas verticales u horizontales. El soporte inferior tiene cuatro rodillos amortiguados en la unidad de tracción que giran sobre una vía de rodillos de acero reforzado. El tren de engranajes funciona en una carcasa rellena con aceite y sellada.

Ruedas y neumáticos

Rueda de tracción, 13,5" (343 mm) de diámetro x 4,5" (114 mm) de ancho x buje de poliuretano de 8" (203 mm). Ruedas de arrastre, 7" (178 mm) de diámetro x 5" (127 mm) de ancho, de hule o poliuretano.

Estructura de la unidad de potencia de alto rendimiento

Las robustas puertas de acero están suspendidas de bisagras de pasador de alto rendimiento. Las puertas son abatibles para facilitar el acceso. Las puertas también se pueden levantar, obteniéndose así un acceso sin obstáculos para tareas de mantenimiento. Los pernos de las puertas cuentan con un exclusivo diseño cóncavo que coincide con los orificios convexos de las puertas para una fácil reinstalación de los mismos. Un faldón de acero macizo rodea toda el área.

**Frenado**

El sistema de frenado e-GEN de Crown utiliza el potente torque del motor AC para un frenado suave y uniforme. Así se optimiza el frenado y prácticamente se elimina la necesidad de mantenimiento de los frenos.

Durante el desplazamiento, el freno e-GEN se aplica si el operador presiona el botón de frenado ubicado en el manubrio de control X10, mueve el brazo del manubrio a la zona de frenado, activa las palancas de freno en el mango "T", suprime el mando de desplazamiento o invierte la dirección.

El control de tracción con bucle cerrado Access 1 2 3 mantiene el equipo quieto hasta que se vuelva a ejecutar un comando de desplazamiento, incluso en pendientes.

El freno de estacionamiento eléctrico automático se activa cuando el equipo permanece quieto durante cuatro segundos, se retira la llave del equipo o se desconecta la batería.

Opciones de Advertencias

Audibles o Visuales

Las consideraciones y peligros asociados con alarmas de desplazamiento audibles y luces incluyen:

- Múltiples alarmas y luces pueden causar confusión.
- Los trabajadores tienden a ignorar las alarmas y las luces cuando se familiarizan con su presencia día tras día.
- Los operadores pueden dejar de prestar atención a la presencia de peatones.
- Molesta a operadores y peatones.

Otras opciones disponibles

Pongase en contacto con Crown para otras opciones adicionales.

La información sobre dimensiones y rendimiento proporcionada puede variar a causa de las tolerancias de fabricación. El rendimiento se basa en un equipo de tamaño medio y se ve afectado por el peso, la condición del equipo, cómo está equipado y las condiciones de la zona de trabajo. Los productos Crown y sus especificaciones pueden variar sin previo aviso.

Crown Equipment Corporation
New Bremen, Ohio 45869 USA
Tel 419-629-2311
Fax 419-629-3796
CROWN.COM

Debido al continuo perfeccionamiento de los productos de Crown, pueden producirse cambios en sus especificaciones sin previo aviso.

Aviso: No todos los productos y características están disponibles en todos los países en los cuales se publica esta documentación.

Crown, el logo Crown, el color beige, el símbolo Access 1 2 3, e-GEN, InfoLink, InfoPoint, Work Assist, e X10 Handle son marcas registradas de Crown Equipment Corporation en los Estados Unidos y otros países.

Crown Equipment Corporation, todos los derechos reservados 2018
SF18543-34 02-18
Impreso en USA