

CROWN

ESR 1200 SÉRIE



Des performances bien réelles

Jusqu'à
***21%**
de productivité supplémentaire
avec Xpress Lower

Jusqu'à
20%
de consommation d'énergie en
moins avec V-Force lithium-ion
par rapport aux batteries
plomb-acide

Jusqu'à
90%
de réduction du coût
des dégâts avec le
système InfoLink

100%
de conformité avec
une procédure de liste
de vérification
quotidienne via
le système InfoLink

Jusqu'à
40%
de réduction du parc
grâce à la gestion de parc
InfoLink

Jusqu'à
11%
d'économie d'énergie
avec le freinage à récupération
d'énergie et la
descente régénérative

*Test de comparaison en cycle contrôlé

Travailler plus intelligemment et plus rapidement en hauteur

**XPRESS
LOWER**

La technologie Xpress Lower en option vous permet de doubler la vitesse de descente, pour améliorer la cadence et augmenter la productivité. Le cariste passe moins de temps à attendre que la charge descende et peut ainsi déplacer plus de palettes. Jusqu'à *21 % de gain de productivité avec XpressLower.

Jusqu'à
36 %
de stabilité
en plus pour le mât**

2x
plus rapide : la vitesse
de descente avec
Xpress Lower

1200 kg
de capacité résiduelle à
12 m de hauteur de levée

*Test de comparaison en cycle contrôlé

**basé sur la déformation avant du mât, par rapport à la conception du mât précédent

Quincaillerie solide en standard

Le mât haute résistance du chariot série ESR 1200 est conçu par Crown pour fournir l'une des plateformes de levage les plus stables qui soient disponibles. La construction solide en acier résiste à la torsion pour réduire la flexion même à grande hauteur de levée.

Apporte de nombreux avantages notamment :

- ✓ Délais de chargement et déchargement réduits
- ✓ Rendement supérieur
- ✓ Confiance renforcée du cariste
- ✓ Niveaux de sécurité supplémentaires
- ✓ Faibles vibrations du mât

Trois différents modèles de mât sont disponibles pour que chaque chariot à mât rétractable soit équipé d'un mât adapté à l'application.



Dans la nouvelle gamme de mâts du chariot série ESR 1200, 3 modèles sont proposés :

- applications intensives
- haute résistance
- haute résistance +

Le mât offre une meilleure visibilité en hauteur du fait de son design à profilé incliné. Les paramètres du système d'exploitation Gena simplifient l'accélération, le freinage et favorisent la fluidité de chaque fonction de déploiement du chariot à mât rétractable.

Précision automatisée et commandes intuitives

La série ESR 1200 se distingue de par l'efficacité de ses performances et sa facilité de prise en main. L'automatisation intégrée simplifie les tâches et réduit les exigences imposées au cariste sur une longue période de travail sans compromettre la performance.



Avec le bouton de fonction, le cariste dispose d'un moyen de commande facile mais précis.

La sélection automatique de la hauteur en option permet d'arrêter automatiquement les fourches à la hauteur programmée des niveaux via le bouton de fonction, ou en faisant une sélection à l'écran. Le positionnement précis et automatisé contribue à éviter d'endommager les produits, les étagères et les chariots tout en améliorant simultanément le rendement.



Programmez facilement jusqu'à 7 hauteurs de rayonnement pour 9 zones de vos installations.

Alertes de limites de capacité



Gris – la charge est en dessous de la capacité et de la limite de hauteur de levée



Jaune – la charge est proche de la limite de hauteur de levée



Rouge – la charge dépasse la limite de capacité ou de hauteur de levée

La surveillance des données de capacité en option fournit d'un seul coup d'œil les indications précises de poids de charge, de hauteur de levée et les limites de capacité. Les graphiques à code couleur avertissent le cariste afin qu'il respecte les limites de charges prescrites.

Systeme efficace

Temps de service prolongé



Jusqu'à
20 %
de consommation d'énergie
en moins avec le lithium-ion
par rapport au
plomb-acide

Jusqu'à
11 %
d'économie d'énergie avec
le freinage à récupération
d'énergie et la
descente régénérative

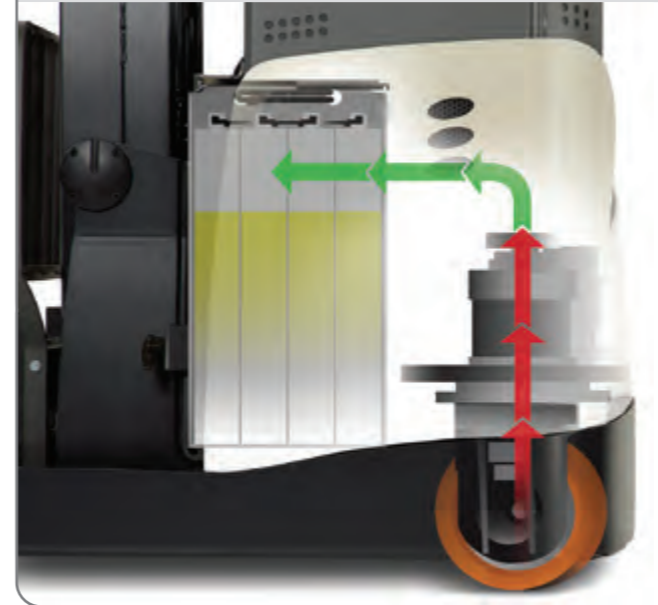
La série ESR conjugue haute productivité et efficacité énergétique hors pair.

Ceci est possible grâce à :

- ✓ La **gestion énergétique** au niveau système qui identifie plus d'opportunités de réduire la consommation d'énergie.
- ✓ Des fonctions telles que le **freinage e-GEN** et la **descente régénérative** qui convertissent l'énergie cinétique en énergie électrique qui est retransmise au système.
- ✓ La **stratégie de fabrication à intégration verticale** qui permet à Crown de concevoir des composants système tels que les moteurs CA fabriqués en interne pour la série ESR, au lieu de s'appuyer sur des pièces du commerce qui sont destinées à l'utilisation généralisée.
- ✓ Des capteurs intégrés dans le chariot à mât rétractable qui recueillent les **données en temps réel** sur les conditions d'exploitation, les entrées de commande et la réponse du système. Des processeurs haute vitesse et des algorithmes spécialisés ajustent les paramètres opérationnels pour obtenir une performance efficace.
- ✓ L'emploi d'une **batterie V-Force lithium-ion** à la place d'une batterie plomb-acide, conjugué à la **descente régénérative**, qui permet d'**économiser 30 % d'énergie** (avec une charge pesant 1 tonne et 11,2 m de hauteur de levée).

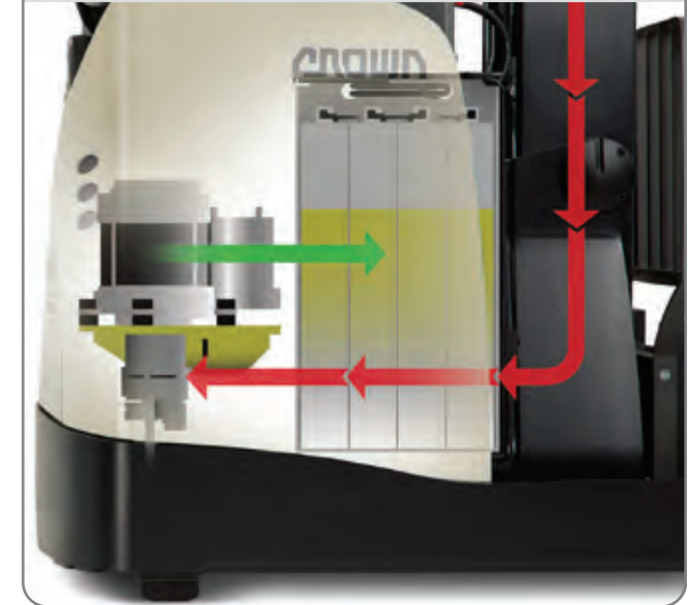
Freinage e-GEN

Le freinage à récupération d'énergie économise l'énergie tout en améliorant les performances des freins et leur vie utile. Le moteur de traction à couple élevé offre un freinage fluide tout en ramenant de l'énergie au système.



Économies d'énergie

La descente régénérative, incluse avec Xpress Lower, récupère l'énergie quand le mât redescend et la transmet au système pour un important avantage en termes de temps de service.



Réduction de la vitesse dans les virages

Le système intelligent de Crown pour réduire la vitesse dans les virages reconnaît quand le cariste entre ou sort des virages. Il analyse l'angle de braquage des pneus, le sens de déplacement et la direction de braquage et ajuste automatiquement la vitesse et l'accélération pour assurer sécurité et performances.



OnTrac

OnTrac, la commande de traction antidérapage brevetée de Crown, réduit le dérapage pendant l'accélération, l'inversion du sens de marche et le freinage. Le système d'exploitation Gena de Crown analyse la vitesse du chariot élévateur, les tours de roue et les commandes du cariste afin d'optimiser les performances de traction et d'allonger la durée de vie des pneus. Cela s'avère particulièrement utile dans les environnements humides ou poussiéreux et les applications de chambre froide.



Une aide claire et concise à portée de main

Les caristes compétents savent ce qu'ils doivent faire à chaque moment précis. Sur les chariots à mât rétractable série ESR, les caristes peuvent améliorer encore leur rendement. Le système d'exploitation Gena optimise la performance du chariot et rend les informations vitales faciles à voir, à comprendre et à utiliser. Les données sont dynamiques, personnalisées et à portée de main sur un écran tactile couleur de 17,8 cm.

Dashboard Widgets

- Auto Height Select
- Battery
- Capacity Data Monitor
- Clock
- Odometer

Cancel Save

25

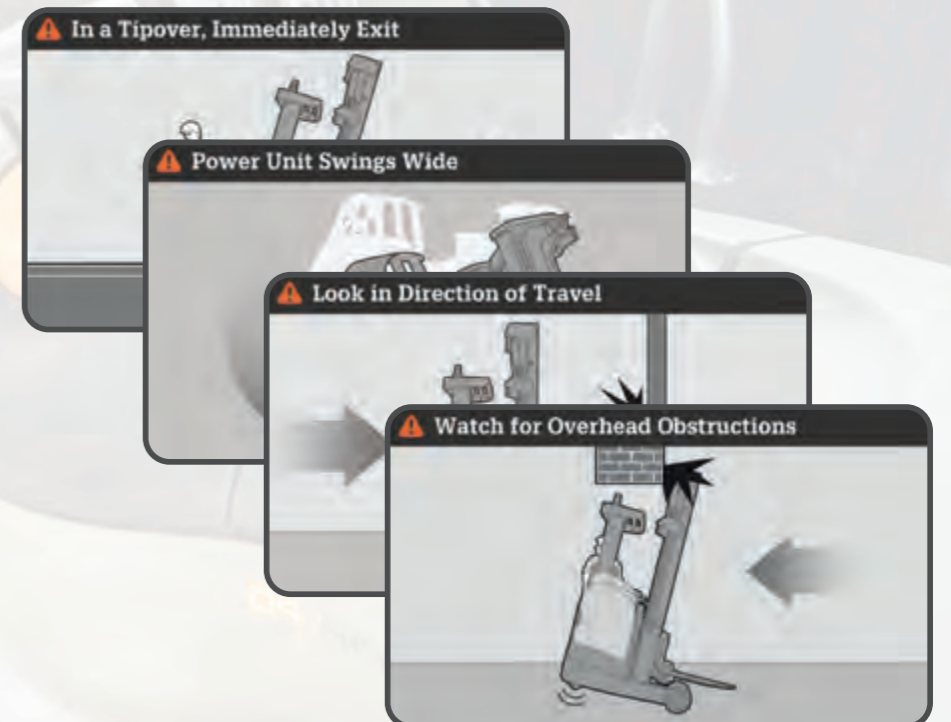
langues pour que les caristes comprennent chaque message

Plus de **13**

vignettes pour afficher les fonctions du chariot d'un seul coup d'œil – il suffit de faire défiler pour sélectionner les favoris

Rappels de sécurité

Le chariot série ESR affiche régulièrement des messages de sécurité – sous forme d'illustrations et de texte – pour rappeler aux caristes la formation qu'ils ont suivie.



Une touche personnelle

La personnalisation de la série ESR aide les caristes à passer confortablement, avec précision et assurance, d'une tâche à l'autre. Ils choisissent la position optimale pour le contrôle, la visibilité et le flux de travail. Voilà comment vous pouvez améliorer leurs compétences, avec une fluidité propice à la précision.

Options de commande



Commandes du bout des doigts avec pommeau réglable
– fonctions distinctes

Commandes à deux leviers
– fonctions associées

Poignée de commande multitâche
– fonctions combinées

Plus vous voyez mieux...

Le mât décalé de la série ESR donne au cariste une meilleure visibilité sur la roue porteuse, les fourches et la palette.



Le verre panoramique en option optimise la visibilité et offre une protection renforcée contre les débris, d'où une amélioration de la productivité.



Affichage à distance et commandes des accessoires

Intégrée à l'accoudoir, la molette de navigation à distance en option offre une alternative pratique à l'écran tactile. Les accessoires tels que les feux de travail et le siège chauffant sont contrôlés par des interrupteurs auxiliaires sur le panneau de commande de l'accoudoir.



De près, parfait



Les caméras en option pour les fourches ou le mât viennent encore optimiser la manutention et le positionnement des charges.

Mise à niveau intelligente des fourches

L'assistance à l'inclinaison des fourches en option compense la flexion du mât et du tablier porte-fourches et met automatiquement les fourches de niveau par rapport au sol pour un positionnement plus précis.

Sélectionnez la direction
180° ou 360°
en fonction des préférences
de vos caristes



Un ajustement exact et personnalisé pour toutes les morphologies – les caristes bénéficient d'une commande optimisée grâce aux réglages du siège, des commandes, de l'accoudoir et de l'écran d'affichage.



La fonction **360 Select** de **Crown** permet de choisir entre une rotation à 180 ou 360 degrés de la roue directrice, selon les conditions d'utilisation ou les préférences personnelles.

D4 ARMREST

L'accoudoir D4 donne aux caristes la possibilité d'en faire plus :

Réglage

– gamme complète de réglages disponibles

Confort ergonomique
– pommeau réglable et amortissement des vibrations

Design unique
– grip et cadran de navigation en forme d'aileron

Adaptabilité
– met jusqu'à 15 commandes distinctes à portée de main du cariste



Réglable sur tous les plans

Les fonctions d'adaptation de la série ESR couvrent le réglage du siège à suspension en fonction de la taille et du poids du cariste ; la position avant/arrière, ainsi que l'inclinaison et le soutien lombaire du siège ; la hauteur et la position horizontale de l'accoudoir et du timon de direction, et l'inclinaison de l'écran d'affichage.

Bénéficiez de performances réelles

Rendre votre travail plus facile, plus fiable et plus économique - voilà comment Crown offre des performances bien réelles. La personnalisation est primordiale, qu'il s'agisse d'assurer le confort du cariste ou de répondre aux besoins de votre organisation. Une fonction à la fois, la série ESR vous rapproche d'une performance optimisée, aujourd'hui comme demain.

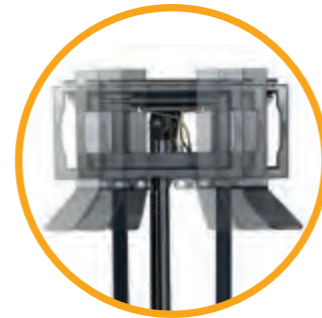
Cabine pour chambres froides

Les caristes travaillent confortablement à des températures atteignant -30 °C dans la cabine climatisée de la série ESR. Outre sa structure en acier robuste, la cabine dispose de traitements d'étanchéité durables pour les connexions électriques et de réchauffeurs commandés par thermostat pour les composants électriques critiques.

Spots de sol – disponibles de couleur bleue ou rouge, ou sous forme d'éclairage linéaire au sol.



Longerons étroits – des charges de 1000 mm de largeur maximum peuvent être accommodées entre les longerons sans augmenter la largeur totale du chariot.



5e fonction hydraulique – option pour contrôler les accessoires tels que les positionneurs de fourches à déplacement latéral ou les pinces pour répondre aux exigences spécifiques de l'application.



Niveaux de performances sélectionnables – cinq réglages (dont trois sont personnalisables) pour tenir compte des préférences individuelles des caristes.

Certaines fonctions sont offertes en option.

Des chariots à mat rétractable plus intelligents, efficaces et fiables

ESR 1220

Capacité
1,4 t ; 1,6 t

Hauteur de levée max
9 175 mm

Types de mât

Mât inclinable : mâts TL et TT
Tablier porte-fourches inclinable : applications intensives

Batterie

Lithium-ion : 296-518 Ah
Plomb-acide : 280-775 Ah

Largeur totale
1 120 mm

ESR 1240

Capacité
1,4 t ; 1,6 t ; 2,0 t

Hauteur de levée max
14 205 mm

Types de mât

Mât inclinable : mâts TL et TT
Tablier porte-fourches inclinable : applications intensives, haute résistance, haute résistance +

Batterie

Lithium-ion : 296-666 Ah
Plomb-acide : 420-930 Ah

Largeur totale
1 285 mm

ESR 1260

Capacité
1,4 t ; 1,6 t ; 2,0 t

Hauteur de levée max
14 205 mm

Types de mât

Tablier porte-fourches inclinable : applications intensives, haute résistance, haute résistance +

Batterie

Lithium-ion : 296-666 Ah
Plomb-acide : 420-930 Ah

Largeur totale
1 285 mm



ESR 1220

Disponible en deux capacités, 1,4 tonne et 1,6 tonne, ce modèle à châssis étroit est idéal pour les espaces restreints, l'entreposage et les allées de rayonnages de seulement 2,5 mètres de largeur.



ESR 1240

Disponible en capacités de 1,4, 1,6 et 2,0 tonnes, ce modèle à largeur standard constitue une solution aux bénéfices multiples, sans compromis au niveau de la durabilité ou du confort du cariste.



ESR 1260

Disponible en capacités de 1,4, 1,6 et 2,0 tonnes, ce chariot vise une productivité et un rendement supérieurs pour des applications plus exigeantes telles que les rayonnages hauts, du fait de vitesses de levée et de descente plus importantes en hauteur.

Technologie plus intelligente, disponibilité accrue

Les chariots à mât rétractable représentent un investissement majeur en faveur de la productivité de vos opérations. Les gains en termes de disponibilité et de productivité sont essentiels. C'est pour cette raison que Crown combine une technologie avancée, une construction robuste et des solutions énergétiques efficaces afin d'obtenir la facilité d'entretien et la fiabilité requises pour le succès de votre activité.

Simplicité de l'entretien

Paramètres faciles à régler – les réglages en usine par défaut peuvent être rétablis facilement, d'où un gain de temps pour les techniciens.

Analyseur – cet utilitaire permet aux techniciens de sélectionner des composants système individuels et d'afficher toutes les entrées et sorties associées.

Étalonage pas à pas – les instructions accompagnées de graphiques renforcent l'efficacité et la fiabilité des techniciens.

Accès facile – les capots, panneaux et portes de jupe s'ouvrent et se referment rapidement pour permettre l'inspection et l'entretien.

Systèmes électronique et hydrauliques séparés – les composants électroniques sont tenus à l'écart de l'huile et de la chaleur, pour une meilleure fiabilité à long terme.

Mises à jour sans fil – téléchargez les nouvelles versions logicielles pour mettre à jour votre chariot sans faire intervenir les techniciens.



V-Force lithium-ion

La technologie lithium-ion est en train de révolutionner le secteur des chariots élévateurs électriques, avec des avantages qui changent totalement la donne.



Approvisionnement à partir d'une source unique

De son expertise dans le domaine de la gestion de puissance à sa gamme complète de solutions énergétiques V-Force, Crown vous fournit tout ce qu'il faut pour alimenter votre parc de chariots élévateurs. Des avantages qui confèrent plus de valeur à vos activités.

- ✓ Évaluations sur place
- ✓ Solutions intégrées
- ✓ Batteries, chargeurs et accessoires
- ✓ Gestion de parc et de batterie
- ✓ Service après-vente optimal

De l'acier, là où il faut

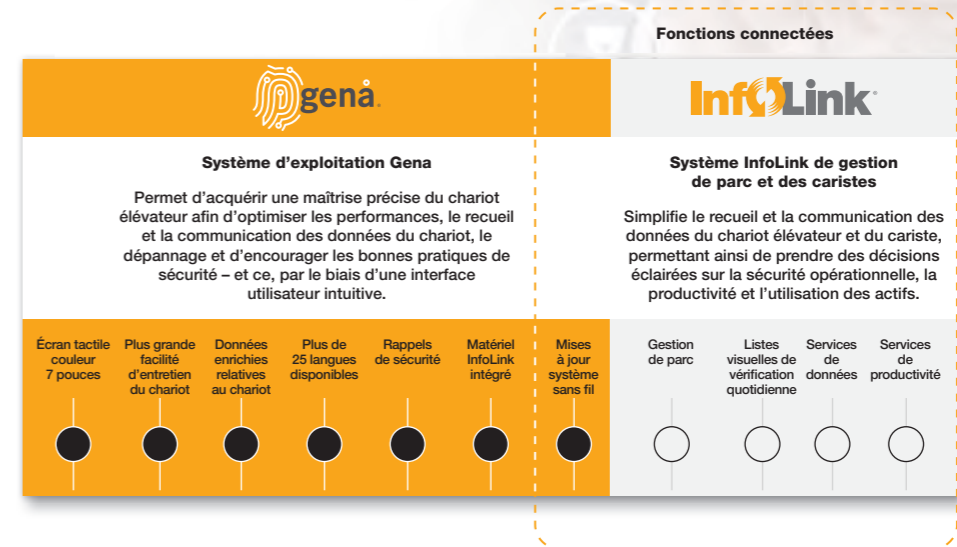
Les chariots série ESR de Crown sont dotés d'un châssis en acier pour applications intensives et de capots en acier solides, combinant ainsi des bases extrêmement fiables et une protection renforcée des composants – garantie d'une plus grande longévité.



Solutions connectées pour un gain de productivité

Les solutions connectées de Crown fournissent des données utiles, en temps réel, aux parties prenantes chargées d'obtenir et de maintenir les gains en termes de productivité, de sécurité et de taux d'utilisation.

Grâce au système d'exploitation Gena, la série ESR 1200 est équipée d'office de fonctions connectées, plus des options supplémentaires via le système InfoLink de gestion de parc et des caristes de Crown.



Intégration InfoLink simplifiée

Le système InfoLink de gestion de parc et des caristes de Crown fournit des données judicieuses permettant d'améliorer de nombreux aspects relatifs à l'utilisation du chariot élévateur, l'activité du cariste et l'efficacité opérationnelle. Les informations de sécurité, d'entretien et de conformité viennent s'intégrer dans le système d'exploitation Gena pour offrir des fonctions avancées de sécurité, notamment :

- ✓ Liste visuelle de vérification quotidienne
- ✓ Détection d'impact
- ✓ Verrouillage de l'équipement
- ✓ Dynamic Coaching



InfoLink

ecologic

Clean Environment. Smart Business.

Imprimé sur papier sans chlore élémentaire
provenant de forêts gérées durablement.

CROWN

**Vous pouvez compter sur les chariots
élevateurs de Crown conçus pour une
utilisation en toute sécurité. Une approche de
la sécurité qui va bien plus loin : Crown
encourage l'adoption de pratiques d'utilisation
sécurisées par le biais de la formation
continue des caristes, d'une supervision axée
sur la sécurité, de bonnes pratiques
d'entretien et d'un environnement de travail
sûr. **Pour en savoir plus, rendez-vous sur
crown.com et consultez notre section relative
à la sécurité.****

Crown Gabelstapler GmbH & Co. KG

Philipp-Hauck-Str. 12
85622 Feldkirchen, Allemagne

Tél. +49(0)89-93002-0

Fax +49(0)89-93002-133

crown.com

Sous réserve de modifications techniques sans préavis compte tenu de
l'amélioration continue des produits Crown.

Crown, le logo Crown, la couleur beige, le symbole Momentum, Gena,
Xpress Lower, InfoLink, e-GEN, V-Force, OnTrac, 360 Select, Dynamic
Coaching et le logo ecologic sont des marques de Crown Equipment
Corporation aux États-Unis et dans d'autres pays.

Copyright 2023 Crown Equipment Corporation
ESR 1200 BROCH F 08/23, 10 – M01120-002-00
Imprimé en Allemagne