

CROWN

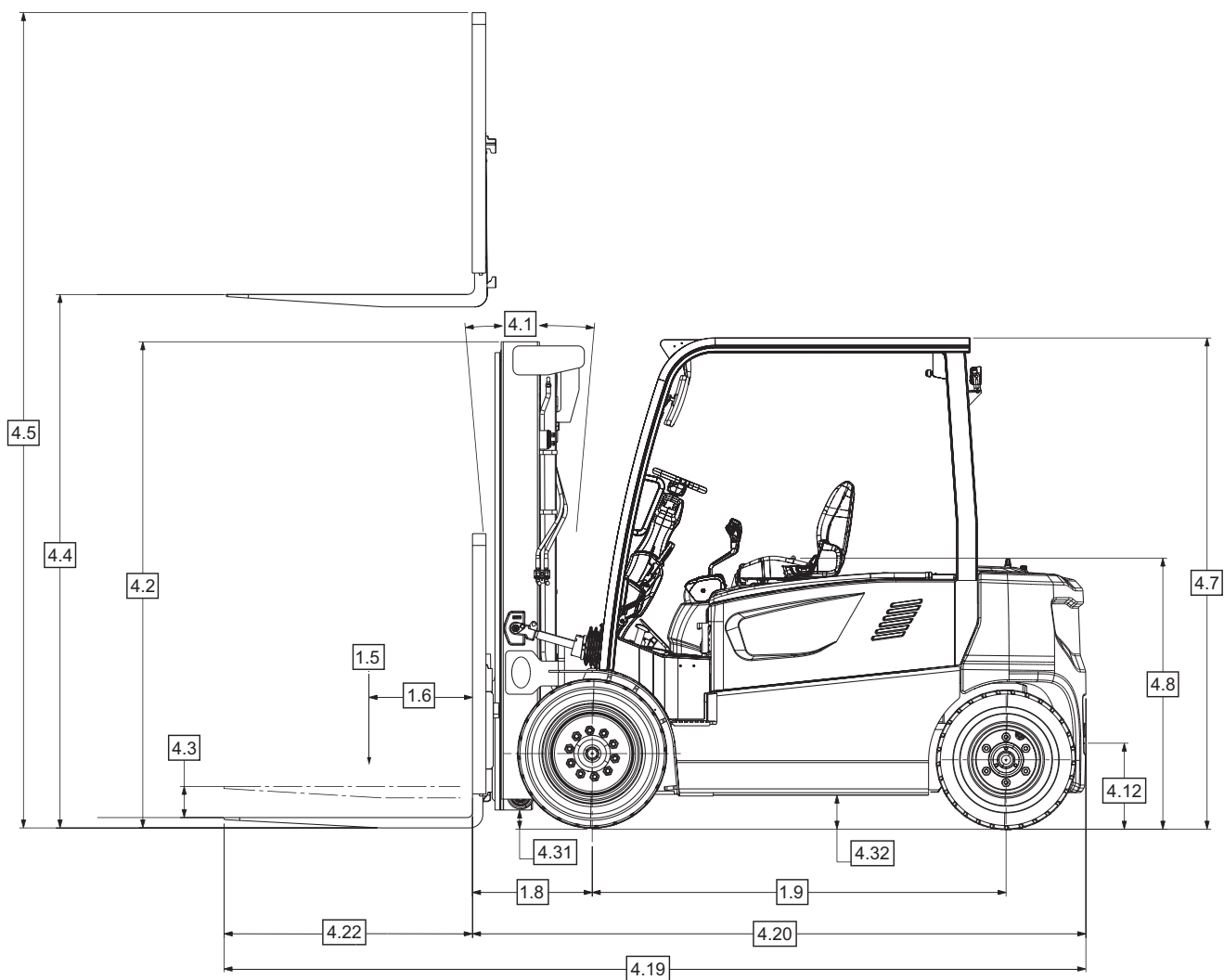
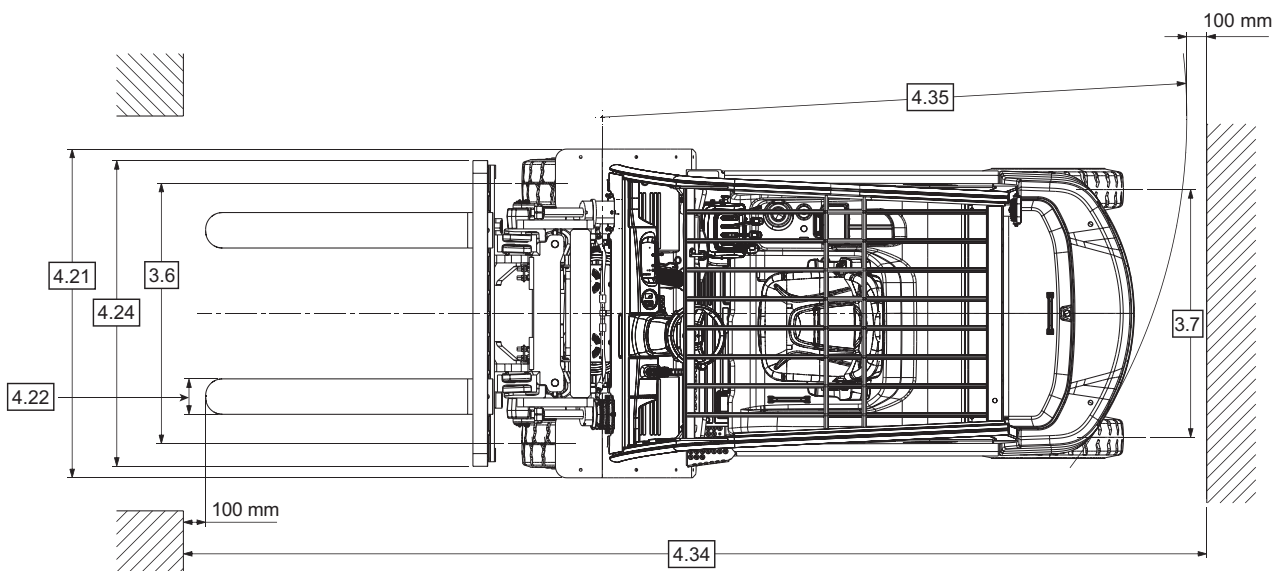
C-B

Capacité de 4 000 – 5 000 kg

Spécifications

Chariot élévateur à contrepoids
électrique de 80 V





Marque distinctive	1.2	Modèle				C-B 40 X-7	C-B 45 X-7	C-B 50 XC-7	C-B 50 X-7
	1.3	Source d'alimentation	Électrique, diesel, GPL, essence			Électrique			
	1.4	Type de cariste				Porté assis à contrepoids			
	1.5	Capacité nominale		Q	t	4,0	4,5	4,99	5,0
	1.6	Centre de gravité de la charge		c	mm	500			
	1.8	Distance de la charge	Du centre de la roue jusqu'à la face de la fourche	x	mm	572			
	1.9	Base roulante		y	mm	2 000			
	Poids	2.1	Poids maintenance			kg	4 852	5 267	5 574
2.2		Charge par essieu	Avec charge avant/arrière		kg	9 874/1 138	10 607/1 320	11 415/1 318	11 450/1 312
2.3		Charge par essieu	Sans charge, avant/arrière		kg	3 730/3 282	3 695/3 732	3 735/3 998	3 770/3 992
Pneus/Roues/Châssis	3.1	Pneus				Super-élastique			
	3.2	Taille des pneus	Avant, DE x largeur x dia. jante		mm	250 - 15	28 x 12,5 - 15		
	3.3	Taille des pneus	Arrière, DE x largeur x dia. jante		mm	7,00 - 12			
	3.5	Roues	Nombre (x = motrice) avant/arrière			2x/2			
	3.6	Bande de roulement	Avant	b ₁₀	mm	1 168	1 160		
	3.7	Bande de roulement	Arrière	b ₁₁	mm	1 111			
	Dimensions	4.1	Inclinaison du mât, tablier porte-fourches	Vers l'avant/l'arrière		°	voir le tableau des mâts		
4.2		Hauteur du mât replié		h ₁	mm				
4.3		Levée libre		h ₂	mm				
4.4		Hauteur de levée		h ₃	mm				
4.5		Hauteur du mât déployé		h ₄	mm				
4.7		Hauteur du toit de protection		h ₆	mm	2 345	2 350		
4.8		Hauteur du siège	Par rapport au point repère du siège (SIP)/plancher	h ₇	mm	1 297	1 303		
4.12		Hauteur d'attelage		h ₁₀	mm	415			
4.19		Longueur totale		l ₁	mm	4 007		4 037	
4.20		Longueur du chariot	Longueur jusqu'à la face de la fourche	l ₂	mm	2 957		2 987	
4.21		Largeur totale	Pneus simples/pneus doubles	b ₁	mm	1 470/1 735			
4.22		Dimensions des fourches	DIN ISO 2331	s/e/l	mm	50 x 150 x 1 200			
4.23		Tablier porte-fourches	ISO 2328, classe/type A		Classe	III A			IV A
4.24		Largeur du tablier porte-fourche		b ₃	mm	1 250			1 330
4.31		Garde au sol	Avec charge, sous le mât	m ₁	mm	120	130		
4.32			Avec charge, centre de l'empatement	m ₂	mm	160			
4.34.1		Largeur d'allée	Pour palettes 1 000 x 1 200 transversalement	A _{st}	mm	4 416		4 442	
4.34.2			Pour palettes 800 x 1 200 longitudinalement	A _{st}	mm	4 655		4 681	
4.35		Rayon de braquage		W _a	mm	2 620		2 645	
4.36		Rayon de braquage interne		b ₁₃	mm	877	879		
Caractéristiques de performance	5.1	Vitesse de déplacement	En charge/à vide		km/h	15/16			
	5.2	Vitesse de levée	En charge/à vide		m/s	0,35/0,47		0,31/0,47	
	5.3	Vitesse de descente	En charge/à vide		m/s	0,48/0,45			
	5.6	Max. traction au crochet	En charge/à vide		N	18 620/18 620			
	5.8	Max. pente admissible	En charge/à vide		%	17/27	16/26	15/25	
	5.9	Tps d'accélération	En charge/à vide		s	4,95/4,90			
	5.10	Frein de service	Frein de service			Pédale/hydraulique			
	Frein de stationnement				Manuel/mécanique				
Moteur électrique	6.1	Moteur de traction	puissance nom. 60 min.		kW	10 x 2			
	6.2	Moteur de pompe	Puissance nominale du moteur de levée à S3 15 %		kW	28			
	6.3	Batterie	Dimensions du compartiment	l x L x h	mm	1 007 x 1 040 x 840			
	6.4	Tension de batterie	Capacité nominale 5 h		V/Ah	80/930			
	6.5	Poids de la batterie	Min.		kg	2 160			
	6.6	Consommation d'énergie selon la norme DIN EN 16796			kWh	11,8			
Données add.	10.1	Pression disponible pour équipements additionnels			bar	190	210	230	
	10.2	Volume d'huile pour les équipements additionnels			bar/lpm	155/28			
	10.7	Niveau de pression acoustique au niveau du siège du cariste			dB(A)	70			

Remarque : Les valeurs indiquées dans la fiche de spécifications ont été arrondies. Les performances peuvent varier en fonction des conditions d'utilisation et/ou des configurations du chariot élévateur. Les produits et les spécifications peuvent être modifiés sans préavis.

Tableau des mâts C-B 40 X-7

Type de mât	Hauteur maximale des fourches h ₃	Hauteur du mât replié h ₁	Hauteur du mât déployé h ₄		Hauteur de levée libre du mât* h ₂		Capacités de charge nominale		
			Avec dossier de charge	Sans dossier de charge	Avec dossier de charge	Sans dossier de charge	Angle d'inclinaison		Capacités de charge
							Marche avant	En arrière	
	mm	mm	mm	mm	mm	mm	deg	deg	kg
TL	3 000	2 190	4 265	3 880	160	160	6	9	4 000
	3 300	2 340	4 565	4 180	160	160	6	9	4 000
	3 650	2 515	4 915	4 530	160	160	6	9	4 000
	4 000	2 840	5 265	4 880	160	160	6	9	4 000
	4 250	2 965	5 515	5 130	160	160	6	9	4 000
	4 850	3 415	6 115	5 730	160	160	6	5	4 000
	5 250	3 615	6 515	6 130	160	160	6	5	3 940
TF	3 000	2 170	4 240	3 770	970	1 440	6	9	4 000
TT	4 000	2 050	5 265	4 775	850	1 345	6	9	4 000
	4 250	2 140	5 530	5 040	940	1 430	6	9	4 000
	4 500	2 225	5 790	5 295	1 025	1 515	6	9	4 000
	4 700	2 290	5 980	5 490	1 090	1 580	6	9	4 000
	5 150	2 440	6 430	5 940	1 240	1 730	6	5	3 940
	5 600	2 590	6 880	6 390	1 390	1 880	6	5	3 810
	6 050	2 740	7 330	6 840	1 540	2 030	6	3	3 670

Tableau des mâts C-B 45 X-7

Type de mât	Hauteur maximale des fourches h ₃	Hauteur du mât replié h ₁	Hauteur du mât déployé h ₄		Hauteur de levée libre du mât* h ₂		Capacités de charge nominale		
			Avec dossier de charge	Sans dossier de charge	Avec dossier de charge	Sans dossier de charge	Angle d'inclinaison		Capacités de charge
							Marche avant	En arrière	
	mm	mm	mm	mm	mm	mm	deg	deg	kg
TL	3 000	2 185	4 265	3 880	160	160	6	9	4 500
	3 300	2 335	4 565	4 180	160	160	6	9	4 500
	3 650	2 510	4 915	4 530	160	160	6	9	4 500
	4 000	2 835	5 265	4 880	160	160	6	9	4 500
	4 250	2 960	5 515	5 130	160	160	6	9	4 500
	4 850	3 410	6 115	5 730	160	160	6	5	4 500
	5 250	3 610	6 515	6 130	160	160	6	5	4 500
TF	3 000	2 165	4 240	3 770	965	1 440	6	9	4 500
TT	4 000	2 050	5 265	4 775	850	1 345	6	9	4 500
	4 250	2 135	5 530	5 040	935	1 430	6	9	4 500
	4 500	2 220	5 785	5 290	1 020	1 515	6	9	4 500
	4 700	2 285	5 980	5 490	1 085	1 580	6	9	4 500
	5 150	2 435	6 430	5 940	1 235	1 730	6	5	4 500
	5 600	2 585	6 880	6 390	1 385	1 880	6	5	4 350
	6 050	2 735	7 330	6 840	1 535	2 030	6	3	4 225

Remarque : Les spécifications du mât et les capacités nominales sont celles d'un châssis standard équipé de bandages super-élastiques.

Tableau des mâts C-B 50 XC-7

Type de mât	Hauteur maximale des fourches h ₃	Hauteur du mât replié h ₁	Hauteur du mât déployé h ₄		Hauteur de levée libre du mât* h ₂		Capacités de charge nominale		
			Avec dossier de charge	Sans dossier de charge	Avec dossier de charge	Sans dossier de charge	Angle d'inclinaison		Capacités de charge
							Marche avant	En arrière	
	mm	mm	mm	mm	mm	mm	deg	deg	kg
TL	3 000	2 185	4 415	3 905	160	160	6	9	4 990
	3 300	2 335	4 715	4 205	160	160	6	9	4 990
	3 450	2 410	4 715	4 205	160	160	6	9	4 990
	3 650	2 510	5 065	4 555	160	160	6	9	4 990
	4 000	2 835	5 415	4 905	160	160	6	9	4 990
	4 250	2 960	5 665	5 155	160	160	6	9	4 990
	4 850	3 410	6 265	5 755	160	160	6	5	4 990
TF	3 000	2 165	4 240	3 855	965	1 350	6	9	4 990
TT	4 000	2 050	5 265	4 870	850	1 240	6	9	4 990
	4 250	2 135	5 530	5 135	935	1 330	6	9	4 990
	4 500	2 220	5 785	5 390	1 020	1 415	6	9	4 990
	4 700	2 285	5 980	5 585	1 085	1 480	6	9	4 990
	5 150	2 435	6 430	6 035	1 235	1 630	6	5	4 810
	5 600	2 585	6 880	6 485	1 385	1 780	6	5	4 660
	6 050	2 735	7 330	6 935	1 535	1 930	6	3	4 480
	6 500	2 885	7 780	7 385	1 685	2 080	6	3	4 340

Tableau des mâts C-B 50 X-7

Type de mât	Hauteur maximale des fourches h ₃	Hauteur du mât replié h ₁	Hauteur du mât déployé h ₄		Hauteur de levée libre du mât* h ₂		Capacités de charge nominale		
			Avec dossier de charge	Sans dossier de charge	Avec dossier de charge	Sans dossier de charge	Angle d'inclinaison		Capacités de charge
							Marche avant	En arrière	
	mm	mm	mm	mm	mm	mm	deg	deg	kg
TL	3 000	2 185	4 415	3 905	160	160	6	9	5 000
	3 300	2 335	4 715	4 205	160	160	6	9	5 000
	3 450	2 410	4 865	4 355	160	160	6	9	5 000
	3 650	2 510	5 065	4 555	160	160	6	9	5 000
	4 000	2 835	5 415	4 905	160	160	6	9	5 000
	4 250	2 960	5 665	5 155	160	160	6	9	5 000
	4 850	3 410	6 265	5 755	160	160	6	5	5 000
TF	3 000	2 165	4 390	3 855	815	1 350	6	9	5 000
TT	4 000	2 050	5 415	4 870	700	1 240	6	9	5 000
	4 250	2 135	5 680	5 135	785	1 330	6	9	5 000
	4 500	2 220	5 935	5 395	870	1 415	6	9	5 000
	4 700	2 285	6 130	5 585	935	1 480	6	9	5 000
	5 150	2 435	6 580	6 035	1 085	1 630	6	5	4 810
	5 600	2 585	7 030	6 485	1 235	1 780	6	5	4 660
	6 050	2 735	7 480	6 935	1 385	1 930	6	3	4 480
	6 500	2 885	7 930	7 385	1 535	2 080	6	3	4 840

Remarque : Les spécifications du mât et les capacités nominales sont celles d'un châssis standard équipé de bandages super-élastiques.

Fonctions standard

1. Système électrique 80 V
2. Moteur à courant alternatif et systèmes hydrauliques
3. Freins à disques refroidis à l'huile
4. Freinage à récupération d'énergie
5. Freinage assisté électroniquement
6. Coupe-circuit d'urgence
7. Leviers de commande manuels
8. Levier de commande directionnel intégré dans la colonne de direction
9. Direction assistée
10. Tableau de bord intuitif
 - Écran LCD
 - Indicateur de niveau d'huile de frein
 - Mode de fonctionnement sélectionnable (E/S/H)
 - Mode tortue
 - Angle de direction
11. Tenue de rampe
12. Réduction de la vitesse dans les virages
13. Indicateur de poids (détection de pression hydraulique)
14. Alarme de batterie faible
15. Capteur de présence du cariste
16. Caractéristiques de conception du poste de conduite
 - Poignée d'entrée
 - Plancher spacieux
 - Colonne de direction réglable
 - Siège à suspension, vinyle
 - La conception du toit de protection et du mât offre une bonne visibilité

- Port USB dans l'accoudoir
 - Prise électrique 12 V
 - Porte-boisson
17. Essieu de direction robuste avec grands pivots d'attelage et roulements à rouleaux coniques
 18. Bandages super élastiques
 19. Connecteur de batterie SBE
 20. Contrôleurs IP65
 21. Moteurs IP43

Équipement optionnel

1. Mât TL, TF et TT
2. Caractéristiques de conception supplémentaire du poste de conduite
 - Commande de direction sur le levier de levée
 - Contrôles du bout des doigts avec commande de direction intégrée
 - Siège premium à suspension, vinyle ou tissu
 - Divers miroirs
 - Pédale de sens de déplacement
 - Assistance à l'inclinaison des fourches
3. Éclairage
 - Phare de travail LED avec clignotant
 - Phares arrière LED avec feux de recul et clignotants
 - Phares de travail LED arrière
4. Dispositifs d'avertissement sonore
 - Alarme de recul
5. Dispositifs d'avertissement visuel
 - Feu clignotant/gyrophare

6. Équipements additionnels
 - Tablier à déplacement latéral rapporté
 - Positionneur de fourches avec tablier à déplacement latéral intégré
7. Pneus doubles
8. Bandages super-élastiques non-marquants
9. Dossieret de charge
10. Toit de protection bas
11. Conditionnement pour chambre frigorifique
12. Batterie sur rouleaux
13. Carter inférieur
14. Soufflets de vérins d'inclinaison
15. Connexions hydrauliques à raccord rapide
16. Moteurs de pompe d'entraînement et hydraulique fermés
17. Trousse à outils
18. Compatible InfoLink

Remarques relatives aux dispositifs d'avertissement

Alertes sonores et visuelles

Les considérations de sécurité et les risques liés aux alarmes sonores de déplacement et aux gyrophares comprennent :

- L'utilisation de plusieurs alarmes et/ou feux peut créer une certaine confusion.
- Les travailleurs ignorent les alarmes/feux une fois qu'ils y sont habitués.
- Le cariste peut finir par déléguer aux piétons la responsabilité de regarder et de faire attention.
- Les alarmes constituent une nuisance sonore pour les caristes et les piétons.

Autres options disponibles

Contactez Crown pour bénéficier d'options supplémentaires.

Les caractéristiques dimensionnelles et de performances sont susceptibles de varier dans les limites des tolérances de fabrication. Les performances données sont basées sur celles d'un véhicule de taille moyenne et sont sujettes à variation en fonction du poids, de l'état du véhicule, de son équipement et de l'environnement de travail. Les produits et spécifications Crown peuvent être modifiés sans préavis.