

CROWN

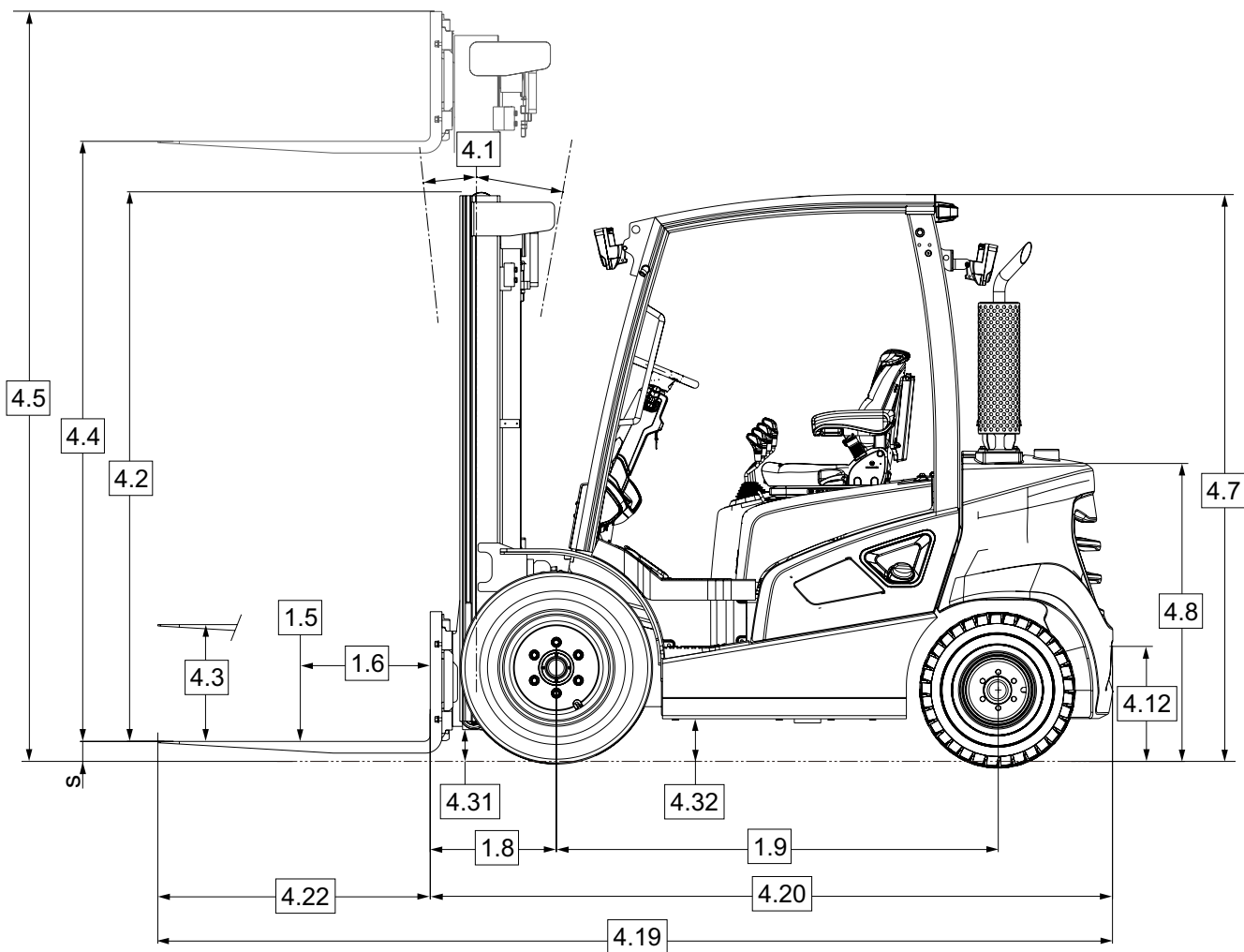
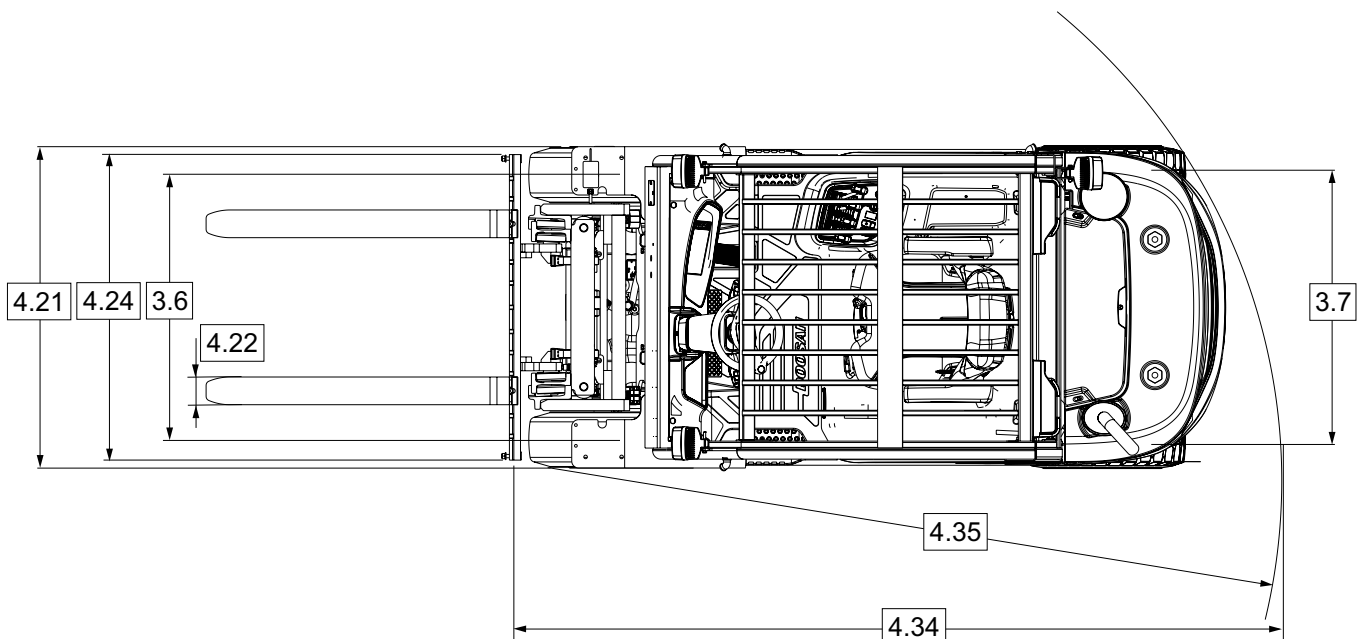
C-D

Capacité de charge de 2 000 – 3 500 kg

Spécifications

Chariot élévateur diesel à contrepoids





					C-D 20 S-9	C-D 25 S-9	C-D 30 S-9	C-D 33 S-9	C-D 35 C-9		
Marque distinctive	1.2	Modèle									
	1.3	Source d'alimentation	Électrique, diesel, GPL, essence		Diesel						
	1.4	Type de cariste			Porté assis à contrepoids						
	1.5	Capacité nominale		Q	t	2,0	2,5	3,0	3,25	3,5	
	1.6	Centre de gravité de la charge		c	mm	500					
	1.8	Distance de la charge	Du centre de la roue jusqu'à la face de la fourche	x	mm	480		485		495	
	1.9	Base roulante		y	mm	1 700					
	Poids	2.1	Poids maintenance			kg	3 830	4 030	4 530	4 615	4 720
		2.2	Charge par essieu	Avec charge avant/arrière		kg	4 977/853	5 724/806	6 518/1 012	6 892/973	7 302/918
2.3		Charge par essieu	Sans charge, avant/arrière		kg	1 825/2 005	1 780/2 250	1 780/2 750	1 760/2 855	1 755/2 965	
Pneus/Roues/Ch.	3.1	Pneus				Pneumatiques/super élastiques					
	3.2	Taille des pneus	Avant, DE x largeur x dia. jante		mm	7,00 x 15 - 12		8,15 x 15 - 12		250 x 15 - 18	
	3.3	Taille des pneus	Arrière, DE x largeur x dia. jante		mm	6,50 x 10 - 10			6,50 x 10 - 12		
	3.5	Roues	Nombre (x = motrice) avant/arrière			2x/2					
	3.6	Bande de roulement	Avant	b ₁₀	mm	975		982		1 026	
	3.7	Bande de roulement	Arrière	b ₁₁	mm	990					
	Dimensions	4.1	Inclinaison du mât, tablier porte-fourches	Vers l'avant/l'arrière	α / β	°	voir le tableau des mâts				
4.2		Hauteur du mât replié		h ₁	mm						
4.3		Levée libre		h ₂	mm						
4.4		Hauteur de levée		h ₃	mm						
4.5		Hauteur du mât déployé		h ₄	mm						
4.7		Hauteur du toit de protection		h ₆	mm	2 183					
4.8		Hauteur du siège	Par rapport au point repère du siège (SIP)/plancher		h ₇	mm	1 026				
4.12		Hauteur d'attelage		h ₁₀	mm	405,5					
4.19		Longueur totale		l ₁	mm	3 624	3 674	3 779	3 798	3 828	
4.20		Longueur du chariot	Longueur jusqu'à la face de la fourche		l ₂	mm	2 574	2 625	2 730	2 749	2 779
4.21		Largeur totale		b ₁	mm	1 170		1 197	1 197	1 255	
4.22		Dimensions des fourches	DIN ISO 2331	s/e/l	mm	40 x 100 x 1 050		45 x 125 x 1 050			
4.23		Tablier porte-fourches	ISO 2328, classe/type A		Classe	II A	II A	III A	III A	III A	
4.24		Largeur du tablier porte-fourche		b ₃	mm	1 103		1 115			
4.31		Garde au sol	Avec charge, sous le mât		m ₁	mm	115		105		
4.32			Avec charge, centre de l'empattement		m ₂	mm	143				
4.34.1		Largeur d'allée	Pour palettes 1 000 x 1 200 transversalement		A _{st}	mm	3 910	3 950	4 040	4 055	4 085
4.34.2			Pour palettes 800 x 1 200 longitudinalement		A _{st}	mm	4 110	4 150	4 240	4 255	4 285
4.35		Rayon de braquage			W _a	mm	2 230	2 270	2 355	2 370	2 390
4.36		Rayon de braquage interne			b ₁₃	mm	640		641,5		652,5
Caractéristiques de performance	5.1	Vitesse de déplacement	En charge/à vide		km/h	20/21		19/20		20/21	
	5.2	Vitesse de levée	En charge/à vide		m/s	0,61/0,65	0,60/0,65	0,59/0,65	0,51/0,56	0,50/0,56	
	5.3	Vitesse de descente	En charge/à vide		m/s	0,51/0,45					
	5.5	Traction au crochet	En charge/à vide, (5 min. nominal)		N	17 780/17 500	17 770/17 640	18 470/18 080	18 360/18 100	17 380/17 070	
	5.6	Max. traction au crochet	En charge/à vide, (5 min. nominal)		N	19 860/19 400	19 900/19 600	20 830/20 170	20 720/20 200	19 510/18 940	
	5.7	Pente admissible	En charge/à vide, (5 min. nominal)		%	33,6/55,2	28,7/49,3	25,7/44,1	24,1/42,2	22,3/40,4	
	5.8	Max. pente admissible	En charge/à vide, (5 min. nominal)			38,1/63,5	32,5/52,5	29,3/50,5	27,4/48,1	25,2/45,7	
	5.10	Frein de service	Frein de service			Pédale/hydraulique					
			Frein de stationnement			Manuel/mécanique					
	Moteur à combustion	7.1	Fabricant/type du moteur				DI/DM02VA				
7.2		Puissance du moteur selon la norme ISO 1585			kW	45,6					
7.3		Vitesse nominale			min-1	2 200					
7.3.1		Couple à 1 min			N m/tr/min	300/1 200 - 1 400					
7.4		Nombre de vérins/déplacement			-/cm ³	4/2 392					
7.5		Consommation de carburant selon la norme DIN EN 16796 (diesel)			l/h	2,8	3,4	3,8	3,9	4	
7.5.2		Équivalent CO ₂ selon la norme EN 16796 (diesel)			kg/h	8,3	8,9	9,5	10,2	10,8	
7.10	Tension de batterie/capacité nominale			V/Ah	12/85						
Données add.	10.1	Pression disponible pour équipements additionnels			bar	156					
	10.2	Débit d'huile des équipements additionnels			l/min	76,5					
	10.4	Capacité du réservoir de carburant			l	58					
	10.7	Niveau de pression acoustique au niveau du siège du cariste			dB(A)	75					

Remarque : Les valeurs indiquées dans la fiche de spécifications ont été arrondies. Les performances peuvent varier en fonction des conditions d'utilisation et/ou des configurations du chariot élévateur. Les produits et les spécifications peuvent être modifiés sans préavis.

Tableau des mâts C-D 20 S-9

Type de mât	Hauteur de fourche max. h ₃	Hauteur du mât replié h ₁	Hauteur du mât déployé h ₂		Hauteur de levée libre du mât h ₂		Capacités de charge nominale								
			Avec dossieret de charge	Sans dossieret de charge	Avec dossieret de charge	Sans dossieret de charge	Angle d'inclinaison						Capacités de charge		
							Pneumatique simple		Pneumatique double		Plein simple		Pneumatique simple	Pneumatique double	Plein simple
			FWD (marche avant)	BWD (marche arrière)	FWD (marche avant)	BWD (marche arrière)	FWD (marche avant)	BWD (marche arrière)	FWD (marche avant)	BWD (marche arrière)	CdC 500 mm	CdC 500 mm	CdC 500 mm		
deg	deg	deg	deg	deg	deg	deg	deg	kg	kg	kg					
TL	2 030	1 590	3 280	2 820	147	147	6	10	6	10	6	10	2 000	2 000	2 000
	2 950	2 050	4 200	3 740	147	147	6	10	6	10	6	10	2 000	2 000	2 000
	3 230	2 190	4 480	4 020	147	147	6	10	6	10	6	10	2 000	2 000	2 000
	3 500	2 440	4 755	4 295	147	147	6	10	6	10	6	10	2 000	2 000	2 000
	3 800	2 590	5 055	4 595	147	147	6	10	6	10	6	10	2 000	2 000	2 000
	3 950	2 665	5 205	4 745	147	147	6	10	6	10	6	10	2 000	2 000	2 000
	4 350	2 865	5 605	5 145	147	147	6	10	6	10	6	10	2 000	2 000	2 000
	4 500	2 940	5 755	5 295	147	147	6	10	6	10	6	10	2 000	2 000	2 000
4 960	3 165	6 205	5 745	147	147	6	5	6	10	6	10	2 000	2 000	2 000	
TF	2 950	2 050	4 200	3 670	845	1 375	6	10	6	10	6	10	2 000	2 000	2 000
	3 230	2 190	4 480	3 950	985	1 515	6	10	6	10	6	10	2 000	2 000	2 000
	3 600	2 440	4 855	4 325	1 235	1 765	6	10	6	10	6	10	2 000	2 000	2 000
TT	2 950	1 600	4 210	3 680	395	925	6	8	6	8	6	8	2 000	2 000	2 000
	3 900	1 915	5 155	4 625	710	1 240	6	8	6	8	6	8	2 000	2 000	2 000
	4 240	2 025	5 485	4 955	820	1 350	6	8	6	8	6	8	2 000	2 000	2 000
	4 290	2 050	5 560	5 030	845	1 375	6	8	6	8	6	8	2 000	2 000	2 000
	4 730	2 190	5 980	5 450	985	1 515	6	8	6	8	6	8	2 000	2 000	2 000
	4 805	2 215	6 055	5 525	1 010	1 540	6	8	6	8	6	8	2 000	2 000	2 000
	4 930	2 290	6 180	5 650	1 085	1 615	6	5	6	8	6	8	2 000	2 000	2 000
	5 110	2 390	6 355	5 825	1 185	1 715	6	5	6	8	6	8	2 000	2 000	2 000
	5 170	2 360	6 420	5 890	1 155	1 685	6	5	6	8	6	8	1 900	2 000	2 000
	5 560	2 540	6 805	6 275	1 335	1 865	6	3	6	8	6	8	1 750	2 000	2 000
	6 010	2 690	7 255	6 725	1 485	2 015	6	3	6	8	6	5	1 450	1 975	2 000
	6 290	2 860	7 540	7 010	1 655	2 185	6	3	6	8	6	5	1 150	1 925	1 850
	6 500	2 930	7 750	7 220	1 725	2 255	6	3	6	8	6	3	1 000	1 950	2 000
	6 910	3 065	8 155	7 625	1 860	2 390	6	3	6	8	6	3	825	1 875	1 600
	7 060	3 190	8 305	7 775	1 985	2 515	6	3	6	5	6	3	800	1 850	1 500
7 360	3 290	8 605	8 075	2 085	2 615	6	3	6	5	6	3	650	1 775	1 275	
7 510	3 340	8 755	8 225	2 135	2 665	6	3	6	5	6	3	600	1 650	1 200	
7 810	3 440	9 055	8 525	2 235	2 765	6	3	6	3	6	3	500	1 750	1 025	
Quatre	6 100	2 190	7 355	6 825	985	1 515	6	3	6	5	6	5	1 275	1 550	1 600
	6 640	2 390	7 895	7 365	1 185	1 715	6	3	6	5	6	5	925	1 475	1 525
	7 035	2 490	8 295	7 765	1 285	1 815	6	3	6	5	6	3	725	1 400	1 475
	7 945	2 820	9 200	8 670	1 615	2 145	6	3	6	5	6	3	450	1 275	1 050
	8 250	2 930	9 500	8 970	1 725	2 255	6	3	6	5	6	3	400	1 100	900

Tableau des mâts C-D 25 S-9

TL	2 030	1 590	3 280	2 820	147	147	6	10	6	10	6	10	2 500	2 500	2 500
	2 950	2 050	4 200	3 740	147	147	6	10	6	10	6	10	2 500	2 500	2 500
	3 230	2 190	4 480	4 020	147	147	6	10	6	10	6	10	2 500	2 500	2 500
	3 500	2 440	4 755	4 295	147	147	6	10	6	10	6	10	2 500	2 500	2 500
	3 800	2 590	5 055	4 595	147	147	6	10	6	10	6	10	2 500	2 500	2 500
	3 950	2 665	5 205	4 745	147	147	6	10	6	10	6	10	2 500	2 500	2 500
	4 350	2 865	5 605	5 145	147	147	6	8	6	10	6	10	2 500	2 500	2 500
	4 500	2 940	5 755	5 295	147	147	6	5	6	10	6	10	2 500	2 500	2 500
4 960	3 165	6 205	5 745	147	147	6	5	6	10	6	10	2 500	2 500	2 500	
TF	2 950	2 050	4 200	3 670	845	1 375	6	10	6	10	6	10	2 500	2 500	2 500
	3 230	2 190	4 480	3 950	985	1 515	6	10	6	10	6	10	2 500	2 500	2 500
	3 600	2 440	4 855	4 325	1 235	1 765	6	10	6	10	6	10	2 500	2 500	2 500
TT	2 950	1 600	4 210	3 680	395	925	6	8	6	8	6	8	2 500	2 500	2 500
	3 900	1 915	5 155	4 625	710	1 240	6	8	6	8	6	8	2 500	2 500	2 500
	4 240	2 025	5 485	4 955	820	1 350	6	5	6	8	6	8	2 500	2 500	2 500
	4 290	2 050	5 560	5 030	845	1 375	6	5	6	8	6	8	2 500	2 500	2 500
	4 730	2 190	5 980	5 450	985	1 515	6	8	6	8	6	8	2 500	2 500	2 500
	4 805	2 215	6 055	5 525	1 010	1 540	6	5	6	8	6	8	2 500	2 500	2 500
	4 930	2 290	6 180	5 650	1 085	1 615	6	5	6	8	6	8	2 250	2 500	2 500
	5 110	2 390	6 355	5 825	1 185	1 715	6	3	6	8	6	8	2 150	2 475	2 500
	5 170	2 360	6 420	5 890	1 155	1 685	6	3	6	8	6	8	2 000	2 450	2 500
	5 560	2 540	6 805	6 275	1 335	1 865	6	3	6	8	6	5	1 750	2 400	2 500
	6 010	2 690	7 255	6 725	1 485	2 015	6	3	6	8	6	3	1 300	2 300	2 425
	6 290	2 860	7 540	7 010	1 655	2 185	6	3	6	8	6	3	1 100	2 250	2 150
	6 500	2 930	7 750	7 220	1 725	2 255	6	3	6	5	6	3	1 000	2 200	1 925
	6 910	3 065	8 155	7 625	1 860	2 390	6	3	6	5	6	3	800	2 150	1 550
	7 060	3 190	8 305	7 775	1 985	2 515	6	3	6	3	6	3	700	2 100	1 425
7 360	3 290	8 605	8 075	2 085	2 615	6	3	6	3	6	3	600	2 050	1 225	
7 510	3 340	8 755	8 225	2 135	2 665	6	3	6	3	6	3	550	1 975	1 125	
7 810	3 440	9 055	8 525	2 235	2 765	6	3	6	3	6	3	400	1 725	950	
Quatre	6 100	2 190	7 355	6 825	985	1 515	6	3	6	5	6	5	1 175	2 000	2 075
	6 640	2 390	7 895	7 365	1 185	1 715	6	3	6	5	6	5	825	1 925	1 850
	7 035	2 490	8 295	7 765	1 285	1 815	6	3	6	5	6	3	650	1 850	1 475
	7 945	2 820	9 200	8 670	1 615	2 145	6	3	6	5	6	3	375	1 325	925
	8 250	2 930	9 500	8 970	1 725	2 255	6	3	6	3	6	3	300	1 450	775

Remarque : Les spécifications du mât et les capacités nominales sont celles d'un châssis standard équipé de bandages pneumatiques.

Tableau des mâts C-D 30 S-9

Type de mât	Hauteur de fourche max. h ₃	Hauteur du mât replié h ₁	Hauteur du mât déployé h ₂		Hauteur de levée libre du mât h ₂		Capacités de charge nominale								
			Avec dossier de charge	Sans dossier de charge	Avec dossier de charge	Sans dossier de charge	Angle d'inclinaison						Capacités de charge		
							Pneumatique simple		Pneumatique double		Plein simple		Pneumatique simple	Pneumatique double	Plein simple
			FWD (marche avant)	BWD (marche arrière)	FWD (marche avant)	BWD (marche arrière)	FWD (marche avant)	BWD (marche arrière)	CdC 500 mm	CdC 500 mm	CdC 500 mm				
deg	deg	deg	deg	deg	deg	kg	kg	kg							
TL	2 030	1 580	3 280	2 870	152	152	6	10	6	10	6	10	3 000	3 000	3 000
	2 950	2 040	4 200	3 790	152	152	6	10	6	10	6	10	3 000	3 000	3 000
	3 230	2 180	4 480	4 070	152	152	6	10	6	10	6	10	3 000	3 000	3 000
	3 500	2 430	4 755	4 345	152	152	6	10	6	10	6	10	3 000	3 000	3 000
	3 800	2 580	5 055	4 645	152	152	6	10	6	10	6	10	3 000	3 000	3 000
	3 950	2 655	5 205	4 795	152	152	6	10	6	10	6	10	3 000	3 000	3 000
	4 350	2 855	5 605	5 195	152	152	6	8	6	10	6	10	3 000	3 000	3 000
	4 500	2 930	5 755	5 345	152	152	6	5	6	10	6	10	3 000	3 000	3 000
	4 960	3 155	6 205	5 795	152	152	6	3	6	10	6	10	2 750	3 000	3 000
TF	2 950	2 040	4 200	3 715	840	1 325	6	10	6	10	6	10	3 000	3 000	3 000
	3 230	2 180	4 480	3 995	980	1 465	6	10	6	10	6	10	3 000	3 000	3 000
	3 600	2 430	4 855	4 370	1 230	1 715	6	10	6	10	6	10	3 000	3 000	3 000
TT	2 950	1 590	4 210	3 725	390	875	6	8	6	8	6	8	3 000	3 000	3 000
	3 900	1 905	5 155	4 670	705	1 190	6	8	6	8	6	8	3 000	3 000	3 000
	4 240	2 015	5 485	5 000	815	1 300	6	8	6	8	6	8	3 000	3 000	3 000
	4 290	2 040	5 560	5 075	840	1 325	6	8	6	8	6	8	3 000	3 000	3 000
	4 730	2 180	5 980	5 495	980	1 465	6	3	6	8	6	8	3 000	3 000	3 000
	4 805	2 205	6 055	5 570	1 005	1 490	6	3	6	8	6	8	3 000	3 000	3 000
	4 930	2 280	6 180	5 695	1 080	1 565	6	3	6	8	6	8	2 650	3 000	3 000
	5 110	2 380	6 355	5 870	1 180	1 665	6	3	6	8	6	8	2 500	3 000	3 000
	5 170	2 350	6 420	5 935	1 150	1 635	6	3	6	8	6	8	2 300	3 000	3 000
	5 560	2 530	6 805	6 320	1 330	1 815	6	3	6	8	6	5	2 000	2 975	3 000
	6 010	2 680	7 255	6 770	1 480	1 965	6	3	6	5	6	3	1 500	2 850	2 950
	6 290	2 850	7 540	7 055	1 650	2 135	6	3	6	5	6	3	1 200	2 800	2 600
	6 500	2 920	7 750	7 265	1 720	2 205	6	3	6	5	6	3	1 250	2 750	2 300
	6 910	3 055	8 155	7 670	1 855	2 340	6	3	6	3	6	3	825	2 650	1 800
	7 060	3 180	8 305	7 820	1 980	2 465	6	3	6	3	6	3	750	2 600	1 650
	7 360	3 280	8 605	8 120	2 080	2 565	6	3	6	3	6	3	625	2 200	1 375
	7 510	3 330	8 755	8 270	2 130	2 615	6	3	6	3	6	3	550	2 050	1 275
7 810	3 430	9 055	8 570	2 230	2 715	6	3	6	3	6	3	450	1 800	1 075	

Tableau des mâts C-D 33 S-9

TL	2 030	1 580	3 280	2 870	152	152	6	10	6	10	6	10	3 250	3 250	3 250
	2 950	2 040	4 200	3 790	152	152	6	10	6	10	6	10	3 250	3 250	3 250
	3 230	2 180	4 480	4 070	152	152	6	10	6	10	6	10	3 250	3 250	3 250
	3 500	2 430	4 755	4 345	152	152	6	10	6	10	6	10	3 250	3 250	3 250
	3 800	2 580	5 055	4 645	152	152	6	10	6	10	6	10	3 250	3 250	3 250
	3 950	2 655	5 205	4 795	152	152	6	10	6	10	6	10	3 250	3 250	3 250
	4 350	2 855	5 605	5 195	152	152	6	5	6	10	6	10	3 250	3 250	3 250
	4 500	2 930	5 755	5 345	152	152	6	5	6	10	6	10	3 100	3 250	3 250
	4 960	3 155	6 205	5 795	152	152	6	3	6	10	6	8	2 700	3 250	3 250
TF	2 950	2 040	4 200	3 715	840	1 325	6	10	6	10	6	10	3 250	3 250	3 250
	3 230	2 180	4 480	3 995	980	1 465	6	10	6	10	6	10	3 250	3 250	3 250
	3 600	2 430	4 855	4 370	1 230	1 715	6	10	6	10	6	10	3 250	3 250	3 250
TT	2 950	1 590	4 210	3 725	390	875	6	8	6	8	6	8	3 250	3 250	3 250
	3 900	1 905	5 155	4 670	705	1 190	6	8	6	8	6	8	3 250	3 250	3 250
	4 240	2 015	5 485	5 000	815	1 300	6	8	6	8	6	8	3 250	3 250	3 250
	4 290	2 040	5 560	5 075	840	1 325	6	5	6	8	6	8	3 250	3 250	3 250
	4 730	2 180	5 980	5 495	980	1 465	6	3	6	8	6	8	3 150	3 250	3 250
	4 805	2 205	6 055	5 570	1 005	1 490	6	3	6	8	6	8	3 000	3 250	3 250
	4 930	2 280	6 180	5 695	1 080	1 565	6	3	6	8	6	8	2 600	3 250	3 250
	5 110	2 380	6 355	5 870	1 180	1 665	6	3	6	8	6	8	2 500	3 200	3 250
	5 170	2 350	6 420	5 935	1 150	1 635	6	3	6	8	6	8	2 250	3 175	3 150
	5 560	2 530	6 805	6 320	1 330	1 815	6	3	6	8	6	5	2 000	3 075	3 200
	6 010	2 680	7 255	6 770	1 480	1 965	6	3	6	5	6	3	1 600	2 975	3 050
	6 290	2 850	7 540	7 055	1 650	2 135	6	3	6	3	6	3	1 250	2 900	2 575
	6 500	2 920	7 750	7 265	1 720	2 205	6	3	6	3	6	3	1 200	2 850	2 250
	6 910	3 055	8 155	7 670	1 855	2 340	6	3	6	3	6	3	900	2 750	1 750
	7 060	3 180	8 305	7 820	1 980	2 465	6	3	6	3	6	3	850	2 550	1 600
	7 360	3 280	8 605	8 120	2 080	2 565	6	3	6	3	6	3	650	2 200	1 350
	7 510	3 330	8 755	8 270	2 130	2 615	6	3	6	3	6	3	600	2 050	1 225
7 810	3 430	9 055	8 570	2 230	2 715	6	3	6	3	6	3	550	1 750	1 025	

Remarque : Les spécifications du mât et les capacités nominales sont celles d'un châssis standard équipé de bandages pneumatiques.

Tableau des mâts C-D 35 S-9

Type de mât	Hauteur de fourche max. h ₃	Hauteur du mât replié h ₁	Hauteur du mât déployé h ₄		Hauteur de levée libre du mât h ₂		Capacités de charge nominale								
			Avec dossier de charge	Sans dossier de charge	Avec dossier de charge	Sans dossier de charge	Angle d'inclinaison						Capacités de charge		
							Pneumatique simple		Pneumatique double		Plein simple		Pneumatique simple	Pneumatique double	Plein simple
			FWD (marche avant)	BWD (marche arrière)	FWD (marche avant)	BWD (marche arrière)	FWD (marche avant)	BWD (marche arrière)	CdC 500 mm	CdC 500 mm	CdC 500 mm				
deg	deg	deg	deg	deg	deg	kg	kg	kg							
TL	1 800	1 580	3 050	2 770	152	152	6	10	6	10	6	10	3 500	3 500	3 500
	2 350	1 855	3 600	3 320	152	152	6	10	6	10	6	10	3 500	3 500	3 500
	2 720	2 040	3 970	3 690	152	152	6	10	6	10	6	10	3 500	3 500	3 500
	3 000	2 180	4 250	3 970	152	152	6	10	6	10	6	10	3 500	3 500	3 500
	3 495	2 430	4 750	4 470	152	152	6	10	6	10	6	10	3 500	3 500	3 500
	3 655	2 580	4 905	4 625	152	152	6	10	6	10	6	10	3 500	3 500	3 500
	3 805	2 655	5 055	4 775	152	152	6	10	6	10	6	10	3 500	3 500	3 500
	4 205	2 855	5 455	5 175	152	152	6	8	6	10	6	10	3 500	3 425	3 500
	4 805	3 155	6 055	5 775	152	152	6	3	6	10	6	8	3 250	3 250	3 350
	5 300	3 555	6 555	6 275	152	152	6	3	6	10	6	5	2 500	3 125	3 225
TF	2 350	1 855	3 600	3 295	655	960	6	10	6	10	6	10	3 500	3 500	3 500
	2 720	2 040	3 970	3 665	840	1 145	6	10	6	10	6	10	3 500	3 500	3 500
	3 000	2 180	4 250	3 945	980	1 285	6	10	6	10	6	10	3 500	3 500	3 500
	3 495	2 430	4 745	4 440	1 230	1 535	6	10	6	10	6	10	3 500	3 500	3 500
TT	3 555	1 905	4 805	4 500	705	1 010	6	8	6	8	6	8	3 400	3 400	3 400
	3 960	2 040	5 210	4 905	840	1 145	6	8	6	8	6	8	3 400	3 400	3 400
	4 380	2 180	5 630	5 325	980	1 285	6	5	6	8	6	8	3 400	3 350	3 400
	4 580	2 280	5 830	5 525	1 080	1 385	6	3	6	8	6	8	3 350	3 275	3 400
	4 820	2 350	6 070	5 765	1 150	1 455	6	3	6	8	6	8	3 250	3 225	3 325
	5 205	2 530	6 455	6 150	1 330	1 635	6	3	6	8	6	5	2 800	3 125	3 225
	5 655	2 680	6 905	6 600	1 480	1 785	6	3	6	5	6	3	2 200	3 000	3 125
	6 150	2 920	7 400	7 095	1 720	2 025	6	3	6	3	6	3	1 600	2 900	2 700
	6 555	3 055	7 805	7 500	1 855	2 160	6	3	6	3	6	3	1 200	2 825	2 050
	6 900	3 245	8 150	7 845	2 045	2 350	6	3	6	3	6	3	900	2 750	1 625

Remarque : Les spécifications du mât et les capacités nominales sont celles d'un châssis standard équipé de bandages pneumatiques.

Fonctions standard

- Moteur Euro phase V
- Utilisation intérieure et extérieure
- Niveau sonore max. 75 dB
- Les connecteurs sont classés IP65
- Phares avant LED
- Deux rétroviseurs
- Frein de stationnement électronique
- Contrôle de la vitesse de déplacement
- Commande Autoshift
- Transmission Powershift
- Freins à disques refroidis à l'huile
- Radiateur pour applications intensives
- Filtre à air à deux éléments
- Marchepied antidérapant
- Caractéristiques de conception du poste de conduite
 - La conception du toit de protection et du mât offre une bonne visibilité
 - Plancher spacieux
 - Excellente visibilité
 - Capteur de présence du cariste
 - Grande poignée d'entrée
 - Écran LCD 5 po
- Direction assistée
- Colonne de direction réglable et télescopique
- Bandages pneumatiques
- Leviers de commande manuels
- Port USB et prise électrique 12 V
- Interrupteur d'arrêt d'urgence

Équipement optionnel

- Mâts TL, TT, TF et quadruplex
- Diverses options de siège à suspension
- Toit de protection bas
- Toit de protection haut
- Toit de protection pour les rayonnages à accumulation statique
- Caractéristiques de conception supplémentaire du poste de conduite
 - Contrôles du bout des doigts avec commande de direction intégrée
 - Pédale de sens de déplacement
 - Écran 7 po
 - Versions de cabine modulaire
 - Climatiseur
 - Radio avec lecteur MP3
 - Porte-boisson
 - Poignée arrière
 - Verrouillage de la ceinture de sécurité
- Éclairage
 - Phare de travail LED avec clignotant
 - Phares arrière LED avec feux de recul et clignotants
 - Phares de travail LED arrière
- Dispositifs d'avertissement sonore
 - Alarme de déplacement
 - Alarme de recul
- Caméra de recul pour cabine rigide
- Dispositifs d'avertissement visuel
 - Feu clignotant
 - Éclairage au sol (bleu ou rouge)
 - Phares linéaires (bleus ou rouges)
- Équipements additionnels
 - Tablier à déplacement latéral rapporté
 - Positionneur de fourches pour déplacement latéral intégré
- Applications intensives
 - Pré-nettoyant
 - Double radiateur à noyau ouvert
 - Plaque inférieure
 - Filtre à carburant principal et pré-filtre à carburant
- Stability System Plus avec
 - Affichage de l'angle de direction (l'angle du volant s'affiche à l'écran)
 - La vitesse de déplacement est réduite (à 5 km/h) lorsque le mât est levé au-dessus du premier étage
 - L'angle d'inclinaison vers l'avant est limité à 2° lorsque le mât est levé au-dessus du premier étage
 - L'alarme retentit lorsque le mât est levé au-dessus du premier étage et qu'il est incliné de plus de 2°
- Bandages super élastiques
- Bandages super-élastiques non-marquants
- Compatible InfoLink

Remarques relatives aux dispositifs d'avertissement

Alertes sonores ou visuelles

Les considérations de sécurité et les risques liés aux alarmes sonores de déplacement et aux gyrophares comprennent :

- L'utilisation de plusieurs alarmes et/ou feux peut créer une certaine confusion.
- Les travailleurs ignorent les alarmes/feux une fois qu'ils y sont habitués.
- Le cariste peut finir par déléguer aux piétons la responsabilité de regarder et de faire attention.
- Les alarmes constituent une nuisance sonore pour les caristes et les piétons.

Autres options disponibles

Contactez Crown pour bénéficier d'options supplémentaires.

Les caractéristiques dimensionnelles et de performances sont susceptibles de varier dans les limites des tolérances de fabrication. Les performances données sont basées sur celles d'un véhicule de taille moyenne et sont sujettes à variation en fonction du poids, de l'état du véhicule, de son équipement et de l'environnement de travail. Les produits et spécifications Crown peuvent être modifiés sans préavis.

Usines en Europe :

Crown Gabelstapler GmbH & Co. KG

Roding, Allemagne

www.crown.com