

CROWN

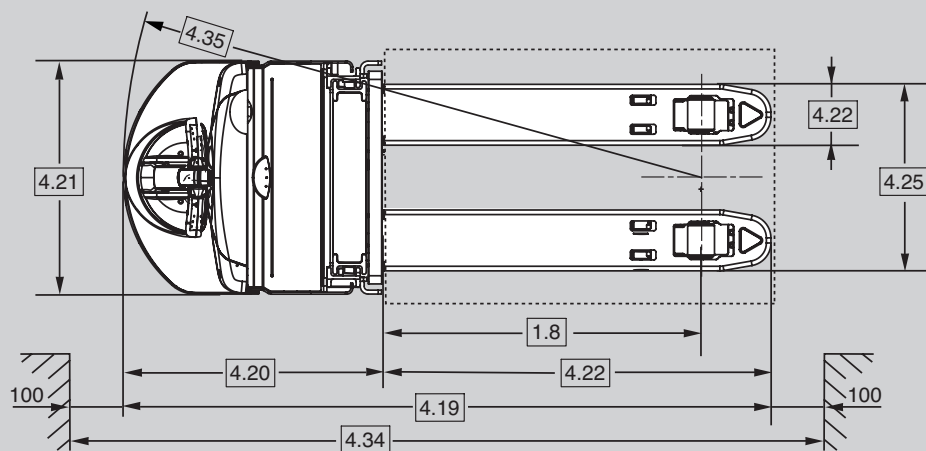
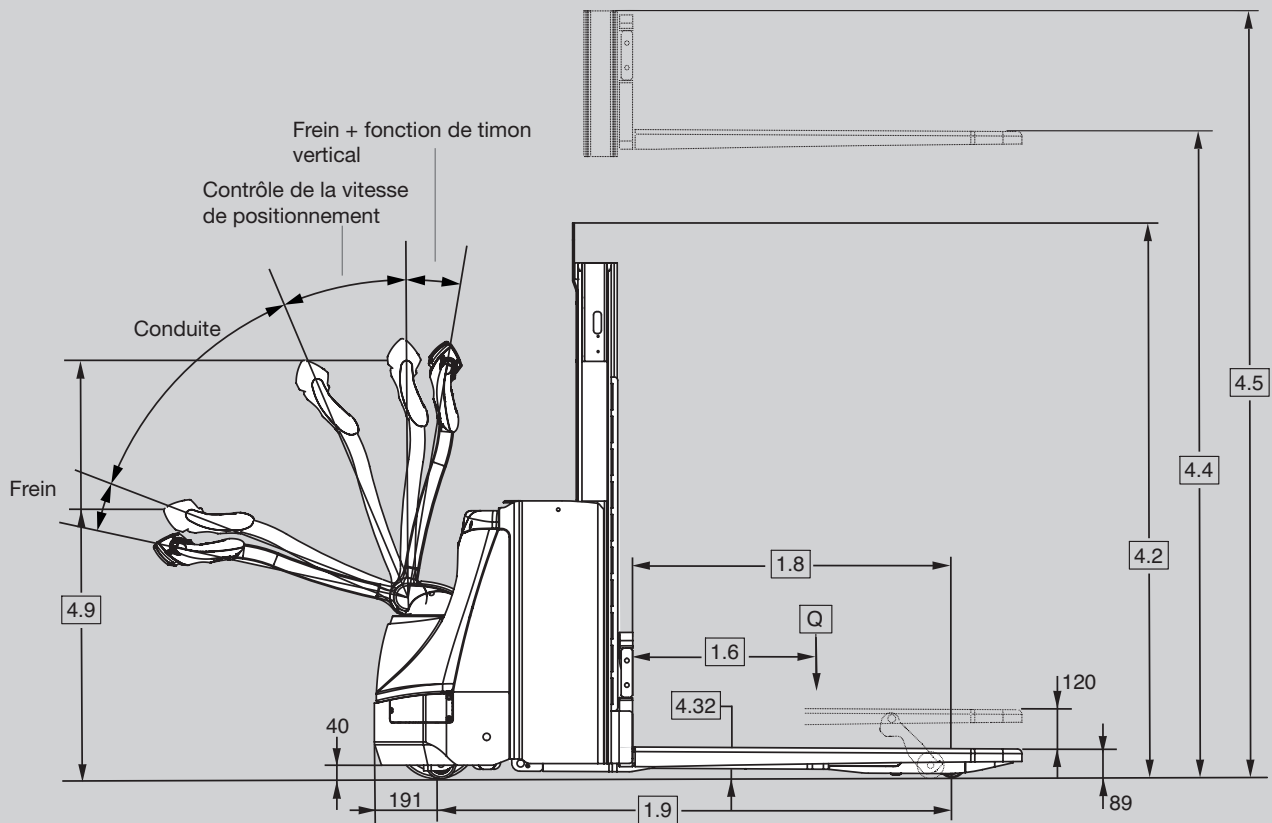
DS 3200

SÉRIE

Spécifications

Gerbeur double palettes





Marque distinctive	1.1	Fabricant	Crown Equipment Corporation			
	1.2	Modèle				DS 3240-2.0
			type de plate-forme			sans plate-forme
			type de direction			mécanique
	1.3	Source d'alimentation				électrique
	1.4	Type de cariste				conducteur à pied
	1.5	Capacité nominale*		Q	t	2.0
	1.6	Centre de gravité de la charge		c	mm	600
	1.8	Distance de la charge	levée initiale, levée/abaissée	x	mm	904 / 976
1.9	Base roulante	levée initiale, levée/abaissée	y	mm	1501 / 1573	
Pneus/roues/châssis	3.1	Pneus				Vulkollan
	3.2	Taille des pneus	avant		mm	Ø 250 x 85
	3.3	Taille des pneus	arrière		mm	Ø 82 x 100
	3.4	Roues supplémentaires	roue stabilisatrice		mm	Ø 90 x 50
	3.5	Roues	nombre avant/arrière (x = roues motrices)			1x + 2/2
	3.6	Bande de roulement	avant	b10	mm	478
	3.7	Bande de roulement	arrière	b11	mm	374
Dimensions	4.6	Levée initiale	hauteur repliée	h5	mm	120
	4.9	Poignée de commande de hauteur	en position de conduite min./max.	h14	mm	780 / 1197
	4.10	Longeron		h8	mm	83
	4.15	Hauteur des fourches	fourche abaissée	h13	mm	89
	4.19	Longueur totale	levée initiale, levée/abaissée	l1	mm	1979 / 1995
	4.20	Longueur du chariot	levée initiale, levée/abaissée	l2	mm	772 / 789
	4.21	Largeur totale		b1	mm	712
	4.22	Dimensions des fourches	DIN ISO 2331	s/e/l	mm	60 x 186 x 1190
	4.24	Largeur du tablier porte-fourches	longueur optionnelle	b3	mm	650
	4.25	Écartement des fourches		b5	mm	560 / 570
	4.31	Garde au sol	en charge, sous le mât	m1	mm	18
	4.32	Garde au sol	au milieu de la base roulante	m2	mm	27
	4.34.1	Largeur d'allée	pour palettes 1000 x 1200 transversalement	Ast	mm	2568
4.34.2	Largeur d'allée	pour palettes 800 x 1200 longitudinalement	Ast	mm	2401	
4.35	Rayon de braquage	levée initiale, levée/abaissée	Wa	mm	1703 / 1765	
Caractéristiques de performance	5.1	Vitesse de déplacement	en charge/à vide		km/h	5.9 / 6.0
	5.1.1	Vitesse de déplacement en marche arrière	en charge/à vide		km/h	5.9 / 6.0
	5.2	Vitesse de levée	en charge/à vide		m/s	0.13 / 0.23
	5.3	Vitesse de descente	en charge/à vide		m/s	0.19 / 0.21
	5.7	Pente admissible	en charge/à vide		%	10 / 25
	5.8	Max. pente admissible	en charge/à vide, 5 min. nominal		%	10 / 25
	5.10	Frein de service				électrique
Moteur électrique	6.1	Moteur de traction	puiss. nom. à S2 60 min. / classe H		kW	1.5
	6.2	Moteur de pompe	puiss. nom. à S3 15 %		kW	1.3
	6.3	Batterie	selon à la norme DIN 43531/35/36 A, B, C, n°			B
		Max. dimensions du compartiment de batterie		lxLxh	mm	212 x 624 x 627
	6.4	Tension de batterie	capacité nominale 5h		V/Ah	24 / 250
6.5	Poids de la batterie			kg	212 - 230	
8.1	Unité d'entraînement	traction			transistor CA	
10.7	Niveau de pression acoustique	au niveau du siège du cariste		dB(A)	69	

* comme gerbeur double palettes 1 000 kg + 1 000 kg, comme transpalette 2 000 kg et comme gerbeur 1 000 kg

Mât

	1.2	Modèle				DS 3240-2.0
		Type de mât				TL
Poids	2.1	Poids de service	sans batterie		kg	740
	2.2	Charge par essieu	en charge	avant	kg	1075
				arrière	kg	1880
	2.3	Charge par essieu	à vide	avant	kg	710
arrière				kg	245	
Dim.	4.2	Mât	hauteur repliée	h1	mm	1598 1698
	4.3	Levée libre		h2	mm	240
	4.4	Hauteur de levée		h3	mm	2100 2300
	4.5	Mât	hauteur déployée	h4	mm	2497 2697

Circuit électrique/batteries

Circuit électrique de 24 V avec une capacité nominale de la batterie jusqu'à 250 Ah.

Équipement standard

1. Moteur de traction triphasé (CA) sans entretien
2. Le système de freinage e-GEN® offre un freinage électrique régénératif et sans frottement. Le frein mécanique sert uniquement de frein de stationnement
3. La poignée de commande X10® place l'ensemble des fonctions du chariot à portée de main du cariste
4. Roue motrice, roues stabilisatrices et roues porteuses dotées de bandages Vulkollan
5. Roues porteuses simples
6. Tenue de rampe
7. Connecteur de batterie - SBE 160 rouge
8. Capots en acier faciles à retirer
9. Couvercle de batterie en acier articulé pour un accès facile à la batterie
10. Le commutateur lièvre/tortue comporte deux modes de performance programmables pour le déplacement
11. Levée/descente proportionnelles
12. Arrêt de la palette lors de la levée initiale pour un double gerbage rapide
13. Écran du mât en polycarbonate
14. Indicateur de décharge de batterie avec verrouillage de la levée, compteur horaire intégré et lecture des codes défaut
15. Indicateurs de bout de fourche
16. Contact à clé
17. Contrôle de la vitesse de positionnement
18. Fonction de timon vertical

Équipement optionnel

1. Interrupteurs de levée/descente de longeron à gauche et à droite de la poignée de commande X10®
2. Connecteurs de batterie en option
3. Roue motrice Supertrac
4. Roues porteuses jumelées
5. Compatible InfoLink®
6. Clavier
7. Dossieret de charge
8. Peinture spéciale
9. Protection métallique grillagée sur le mât
10. Interrupteurs de levée des fourches sur les deux côtés du mât. Hauteur de levée max. de 850 mm + 120 mm de levée initiale. Non associés au dossieret de charge
11. Chargeur intégré étanche 30 A
12. Repères de fourche soudés
13. Compatible avec batterie lithium-ion

Circuit électrique

Le circuit électrique de 24 volts pour applications intensives avec fusible fournit des vitesses de déplacement et de levée optimales. Un moteur de traction CA sans entretien procure une accélération puissante et une parfaite maîtrise, quelle que soit la vitesse.

Zone de travail du cariste et commandes

La poignée de commande X10®, conçue pour une utilisation simultanée de toutes les fonctions d'une seule main, facilite l'exploitation en position sur le côté pour une visibilité maximum dans les deux sens de déplacement. Une molette ergonomique de marche avant/arrière permet d'effectuer des manœuvres précises. Les poignées de commande sont

recouvertes d'uréthane offrant une excellente isolation contre le froid et les vibrations avec boutons d'avertisseur sonore intégrés.

Un commutateur lièvre/tortue comporte deux modes de fonctionnement programmables pour permettre au cariste de sélectionner le mode correspondant à son niveau d'expérience ou aux exigences de la tâche.

La levée et la descente proportionnelles permettent un positionnement des charges à la fois précis et facile. La réactivité et les vitesses rapides des fonctions de levée et de descente ont été conçues pour répondre aux applications exigeantes des gerbeurs double palettes, le tout à un niveau de bruit peu élevé.

Contrôle de la vitesse de positionnement

Pour manœuvrer dans les espaces exigus comme les allées étroites des magasins, à l'intérieur des camions et des ascenseurs, le cariste peut déplacer le timon de la zone de déplacement à la zone de contrôle de la vitesse de positionnement.

La vitesse de déplacement dans la direction de la fourche sera alors automatiquement réduite à 1,5 km/h sans qu'il soit nécessaire d'arrêter le chariot ou d'attendre une commande de l'opérateur. En évitant les interruptions intempestives et les arrêts brusques, le flux de travail gagne en souplesse et en productivité.

Entraînement vertical du timon

La fonction de timon vertical va plus loin. Lorsqu'elle est activée, le chariot peut se déplacer jusqu'à 1,5 km/h, même dans

la zone de freinage supérieure, en appuyant simplement sur l'interrupteur de déplacement dans la direction souhaitée. En réduisant le rayon de braquage du chariot, le système permet aux caristes de déplacer facilement des palettes tout en réduisant les coûts de marchandises endommagées.

Système de freinage e-GEN®

La puissance du moteur de traction CA à couple élevé est utilisée pour arrêter le chariot et le maintenir immobile jusqu'à ce qu'une commande de déplacement soit entrée, y compris lorsque le chariot fonctionne sur une pente. Ce système supprime les réglages et points d'usure pour une utilisation sans entretien à vie.

Un frein de stationnement automatique se déclenche si le chariot s'arrête et que l'opérateur quitte la plateforme ou si l'alimentation est coupée.

Règles de sécurité

Conforme aux normes de sécurité européennes.

Les caractéristiques dimensionnelles et de performances sont susceptibles de varier dans les limites des tolérances de fabrication. Les performances données sont basées sur celles d'un véhicule moyen et sont sujettes à variation en fonction du poids, de l'état du véhicule, de son équipement et de l'environnement de travail. Les produits et spécifications Crown peuvent être modifiés sans préavis.