

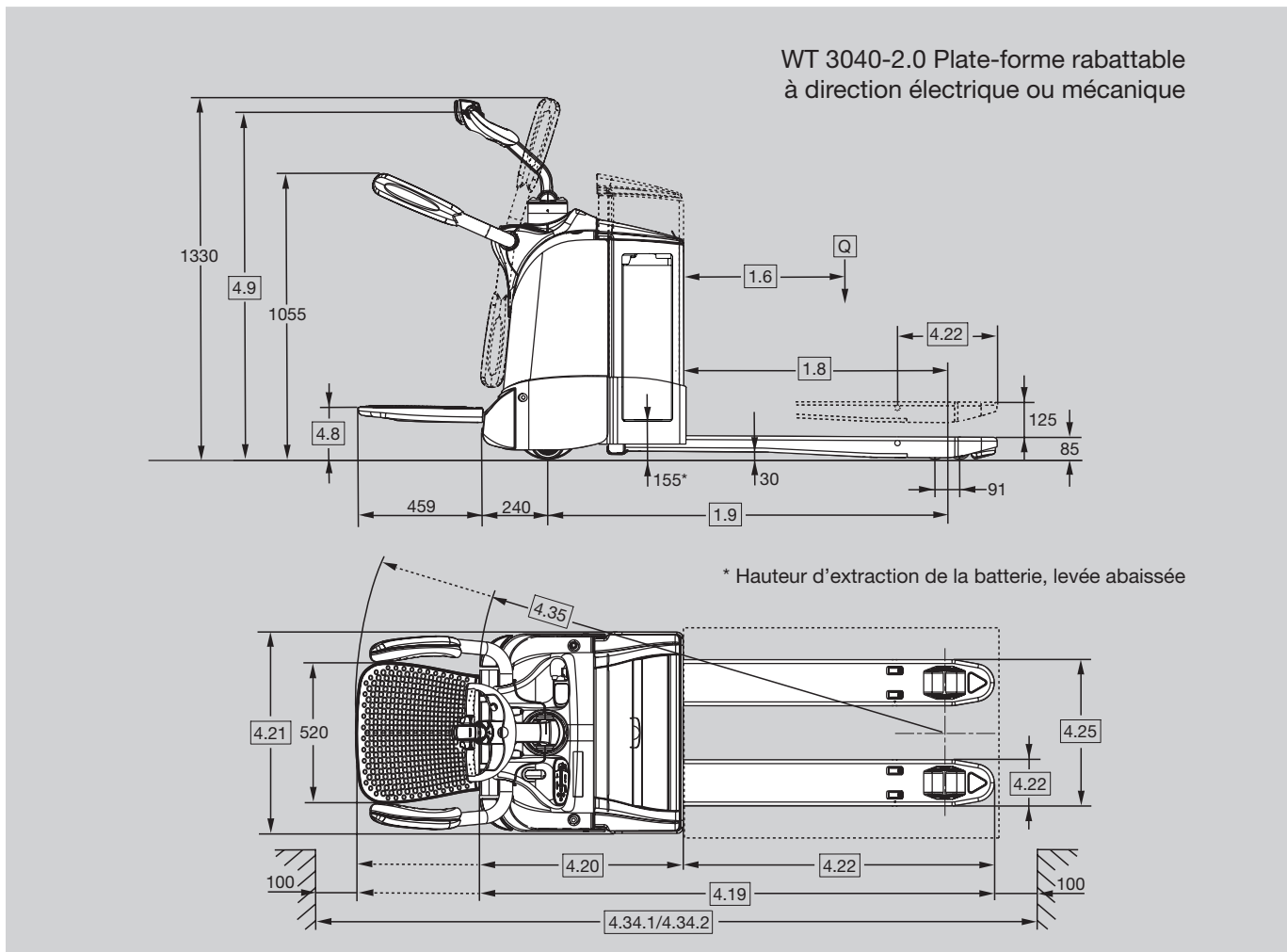
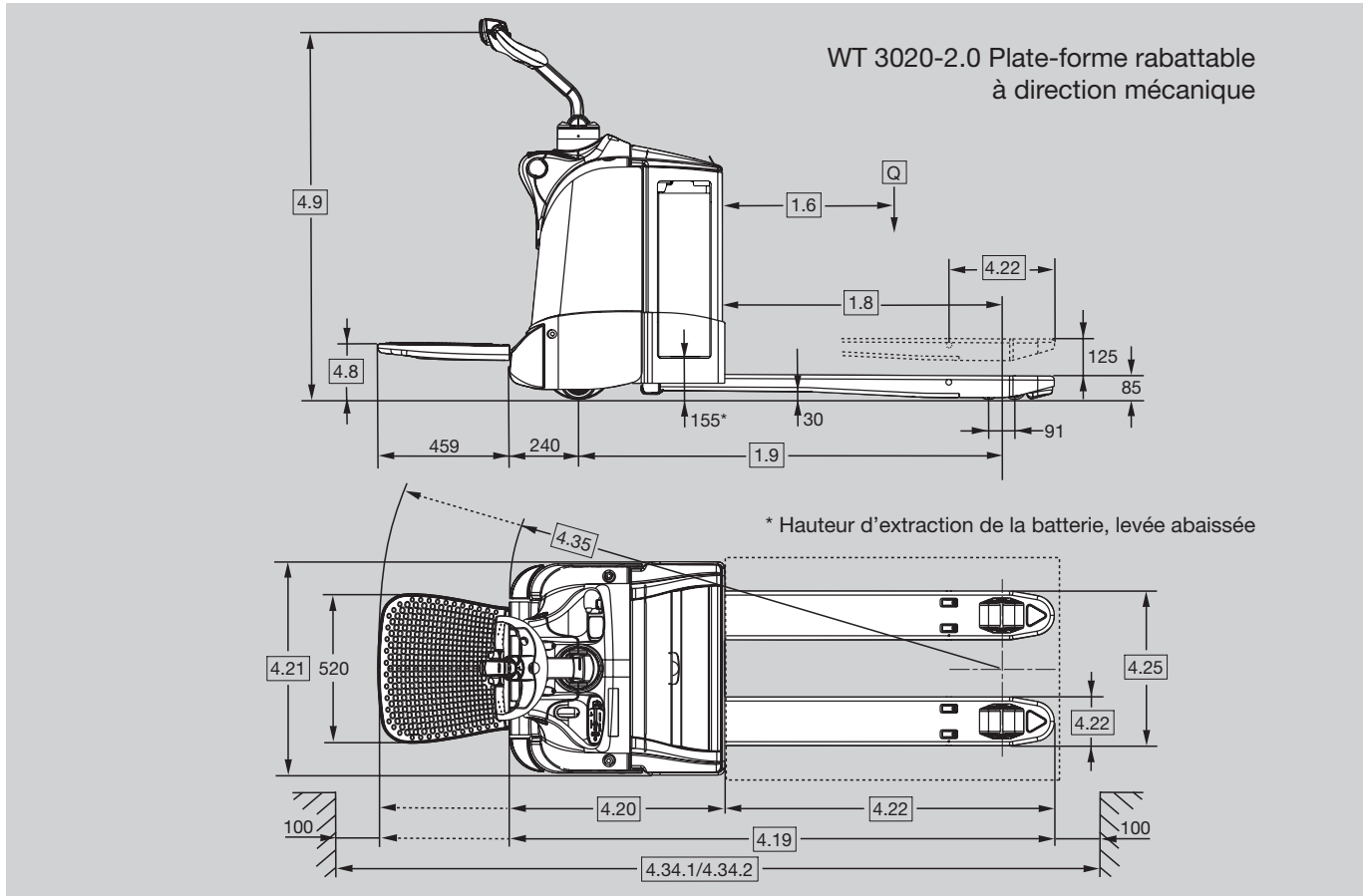
**CROWN**

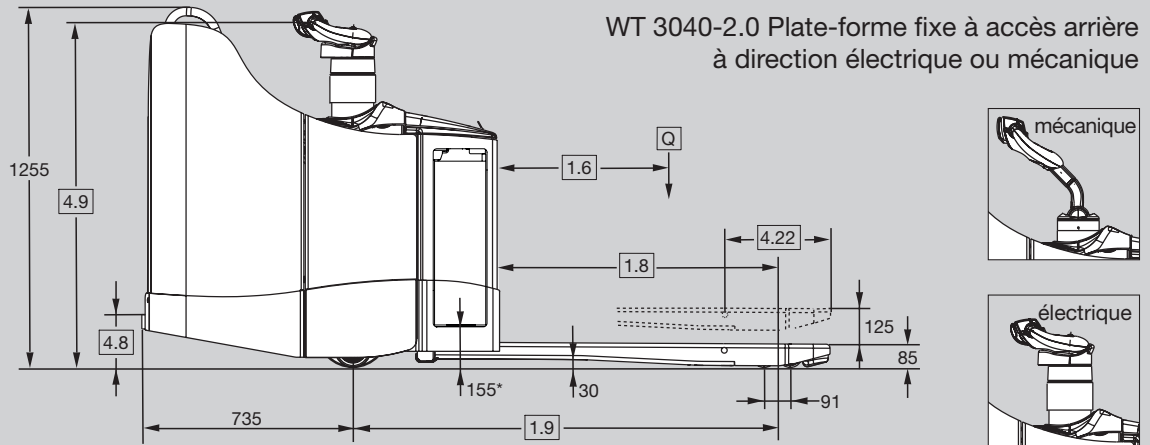
# WT 3000 SÉRIE

## **Spécifications**

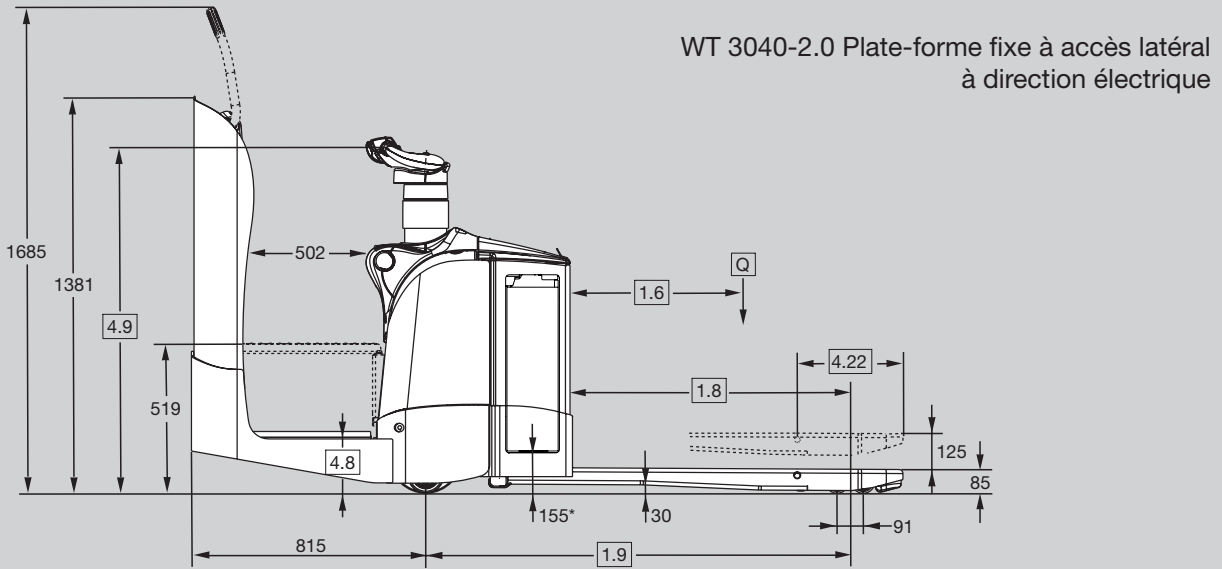
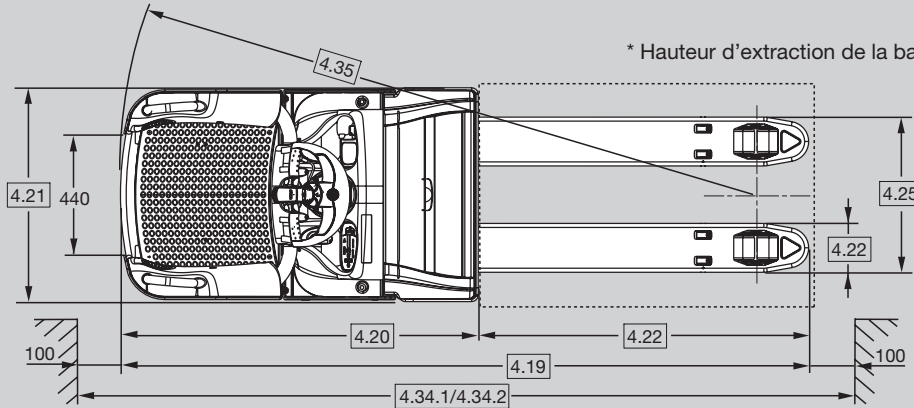
Transpalette électrique à conducteur porté



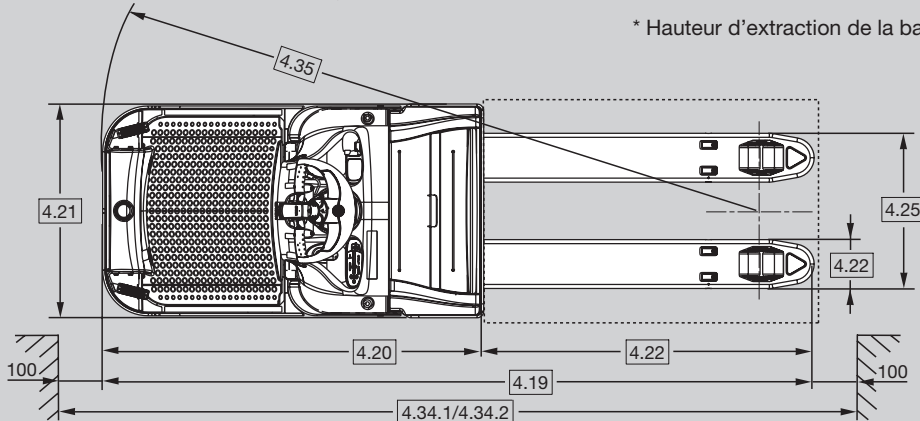




\* Hauteur d'extraction de la batterie, levée abaissée



\* Hauteur d'extraction de la batterie, levée abaissée



Marque distinctive	1.1	<b>Fabricant</b>	Crown Equipment Corporation								
	1.2	<b>Modèle</b>				WT 3020-2.0	WT 3040-2.0				
			type de direction			mécanique			électrique		
		type de plate-forme				rabattable	rabattable	accès arrière	rabattable	accès arrière	accès latéral
	1.3	<b>Source d'alimentation</b>	électrique								
	1.4	<b>Type de cariste</b>	debout								
	1.5	<b>Capacité nominale</b>		Q	t	2.0					
	1.6	<b>Centre de gravité de la charge</b>		c	mm	voir tableau 1		voir tableau 2			
	1.8	<b>Distance de la charge</b>	fourches levées	x	mm	voir tableau 1		voir tableau 2			
1.9	<b>Base roulante</b>	fourches levées	y	mm	voir tableau 1		voir tableau 2				
	2.1	<b>Poids de service</b>	sans batterie		kg	voir tableau 1		voir tableau 2			
	2.2	<b>Charge par essieu</b>	en charge, avant / arrière		kg	voir tableau 1		voir tableau 2			
	2.3	<b>Charge par essieu</b>	à vide, avant / arrière		kg	voir tableau 1		voir tableau 2			
Pneus/roues/châssis	3.1	<b>Pneus</b>	Vulkollan								
	3.2	<b>Taille des pneus</b>	avant		mm	Ø 230 x 70	Ø 230 x 70	Ø 250 x 75			
	3.3	<b>Taille des pneus</b>	arrière		mm	Ø 82 x 110					
	3.4	<b>Roues supplémentaires</b>	roue stabilisatrice *****		mm	Ø 125 x 50					
	3.5	<b>Roues</b>	nombre avant/arrière (x = roues motrices)			1x + 2/2					
	3.6	<b>Bande de roulement</b>	avant	b <sub>10</sub>	mm	512					
	3.7	<b>Bande de roulement</b>	arrière	b <sub>11</sub>	mm	350 / 370 / 390 / 500					
Dimensions	4.4	<b>Hauteur de levée</b>		h <sub>3</sub>	mm	125					
	4.8	<b>Hauteur du siège par rapport au point repère du siège (SIP)/plancher</b>		h <sub>7</sub>	mm	186	186	197	186	197	197
	4.9	<b>Poignée de commande de hauteur</b>	en position de conduite min./max.	h <sub>14</sub>	mm	1056/1359	1056/1359	1054/1323	1056/1359	1249	1249
	4.15	<b>Hauteur des fourches</b>	fourches abaissées	h <sub>13</sub>	mm	85					
	4.19	<b>Longueur totale</b>	fourches levées	l <sub>1</sub>	mm	voir tableau 1		voir tableau 2			
	4.20	<b>Longueur du chariot</b>	fourches levées	l <sub>2</sub>	mm	voir tableau 1		voir tableau 2			
	4.21	<b>Largeur totale</b>		b <sub>1</sub>	mm	740					
	4.22	<b>Dimensions des fourches</b>	DIN ISO 2331	s/e/l	mm	78 x 170 x 1150					
	4.25	<b>Écartement des fourches</b>		b <sub>5</sub>	mm	voir tableau 1		voir tableau 2			
	4.32	<b>Garde au sol</b>	au milieu de la base roulante	m <sub>2</sub>	mm	30					
	4.34.1	<b>Largeur d'allée *</b>	pour palettes 1000x1200 transversalement, levées	A <sub>st</sub>	mm	1891/2316	1967/2392	-	1967/2392	-	-
	4.34.2	<b>Largeur d'allée **</b>	pour palettes 800x1200 longitudinalement, levées	A <sub>st</sub>	mm	2091/2516	2167/2592	2626	2167/2592	2626	2718
4.35	<b>Rayon de braquage</b>	fourches levées	W <sub>a</sub>	mm	voir tableau 1		voir tableau 2				
Caractéristiques de performance	5.1	<b>Vitesse de déplacement</b>	en charge/à vide, groupe moteur en premier		km/h	6.0 / 6.0 ♦		7.5 / 10.5		10.0 / 12.5	
	5.1.1	<b>Vitesse de déplacement en marche arrière</b>	en charge/à vide, fourches en premier		km/h	6.0 / 6.0 ♦		7.5 / 10.5		10.0 / 12.5	
	5.2	<b>Vitesse de levée</b>	en charge/à vide		m/s	0.04 / 0.06					
	5.3	<b>Vitesse de descente</b>	en charge/à vide		m/s	0.05 / 0.05					
	5.8	<b>Max. Pente admissible</b>	en charge/à vide, 5 min. nominal		%	10 / 25			9 / 25		
	5.10	<b>Frein de service</b>				électrique					
Moteur Électrique	6.1	<b>Moteur de traction</b>	puiss. nom. à S2 60 min. / classe H		kW	3.0		4.0			
	6.2	<b>Moteur de pompe ***</b>	puiss. nom. à S3 15 %		kW	1.3 (2.2)		1.3 (2.2)			
	6.3	<b>Batterie</b>	selon la norme DIN 43531/35/36 A, B, C, n°								
		<b>Dimensions max. du compartiment de batterie ****</b>		lxLxh	mm	212x624x627 (284x624x627)		284 x 624 x 627 (288 x 628 x 784)			
	6.4	<b>Tension de batterie ****</b>	capacité nominale 5 h		V/Ah	24/230-250 (315-375)		24 / 315-375 (420-465)			
6.5	<b>Poids de la batterie ****</b>	min./max.		kg	201/223 (270/324)		270 / 324 (382 / 439)				
8.1	<b>Type de contrôleur</b>	traction									
10.7	<b>Niveau de pression acoustique</b>	au niveau du siège du cariste			dB(A)	≤ 70					

\* Le calcul de A<sub>st</sub> est basé sur une configuration de chariot standard avec une longueur de fourche de 1000 mm et une longueur de l'extrémité de la fourche de 368 mm, plate-forme levée/abaissée

\*\* Le calcul de A<sub>st</sub> est basé sur une configuration de chariot standard avec une longueur de fourche de 1150 mm et une longueur de l'extrémité de la fourche de 368 mm, plate-forme levée/abaissée ou plateforme fixe

\*\*\* Avec des longueurs de fourches ≥ 1600 mm, utiliser les valeurs entre parenthèses

\*\*\*\* Avec des compartiments de batterie plus larges optionnels, utiliser les valeurs entre parenthèses

\*\*\*\*\* Les roues stabilisatrices WT 3020 sont de type fixe

♦ 7,5 / 8,5 km/h avec protections latérales en option

Tableau 1		WT 3020-2.0					
		plate-forme rabattable, compartiment de 250 Ah					
1.6	Centre de gravité de la charge	c	mm	500	600	600	
1.8	Distance de la charge <sup>1</sup>	x	mm	740	890	940	
1.9	Base roulante <sup>24</sup>	y	mm	1193	1343	1393	
2.1	Poids de service <sup>5</sup>	sans batterie	kg	551	556	558	
2.2	Charge par essieu <sup>6</sup>	en charge	avant	kg	1024	1121	1128
			arrière	kg	1751	1658	1653
2.3	Charge par essieu <sup>6</sup>	à vide	avant	kg	623	637	641
			arrière	kg	151	142	140
4.19	Longueur totale <sup>34</sup>	plate-forme levée	l1	mm	1693	1843	1893
		plate-forme abaissée	l1	mm	2152	2302	2352
4.20	Longueur du chariot <sup>34</sup>	plate-forme levée	l2	mm	693		
		plate-forme abaissée	l2	mm	1152		
4.22	Dimensions des fourches DIN ISO 2331		s x e	mm	78 x 170		
	Longueur des fourches	l	mm	1000	1150	1200	
	Longueur de l'extrémité des fourches			mm	368		
4.25	Écartement des fourches	b5	mm	520 / 540 / 560 / 670			
4.35	Rayon de braquage <sup>24</sup>	plate-forme levée	Wa	mm	1467	1617	1667
		plate-forme abaissée	Wa	mm	1893	2043	2093

Tableau 2		WT 3020-2.0 / WT 3040-2.0								
		plate-forme rabattable, compartiment de 375 Ah								
500	600	600	700	800	900	1000	1100	1200		
740	890	940	1140	1340	1540	1740	1890	2140		
1269	1419	1469	1669	1869	2069	2269	2419	2669		
576	581	583	589	619	631	643	655	671		
1091	1139	1198	1280	1358	1414	1461	1472	1538		
1809	1767	1709	1633	1585	1542	1507	1507	1457		
715	732	737	754	781	796	809	820	834		
186	174	171	159	162	159	158	160	161		
1769	1919	1969	2169	2369	2569	2769	2919	3169		
2228	2378	2428	2628	2828	3028	3228	3378	3628		
769										
1120										
78 x 170										
1000	1150	1200	1400	1600	1800	2000	2150	2400		
368										
520 / 540 / 560 / 670										
1543	1693	1743	1943	2143	2343	2543	2693	2943		
1969	2119	2169	2369	2569	2769	2969	3119	3369		

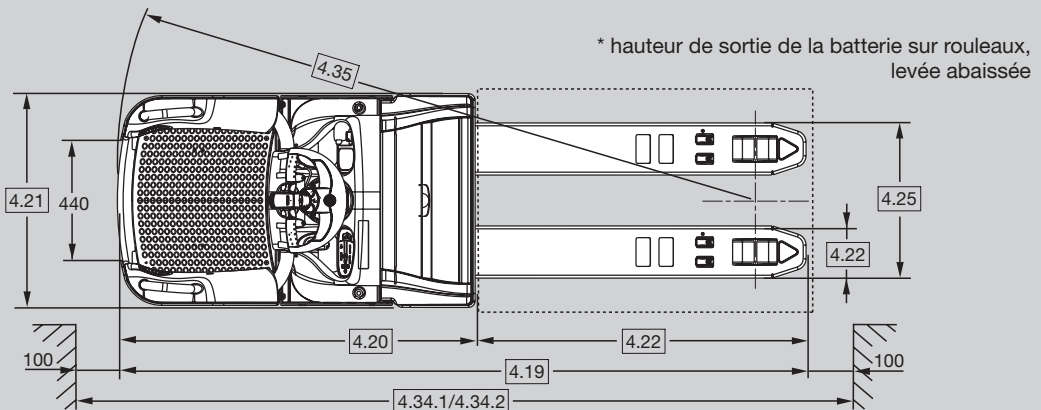
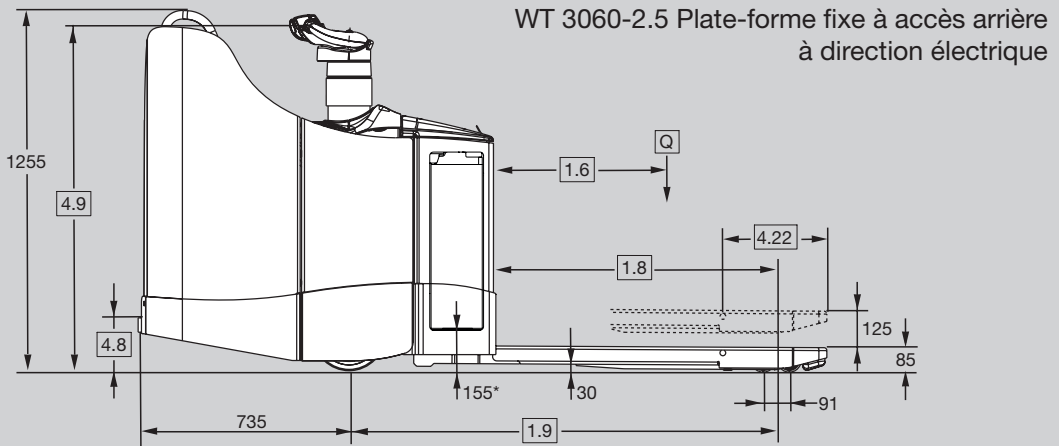
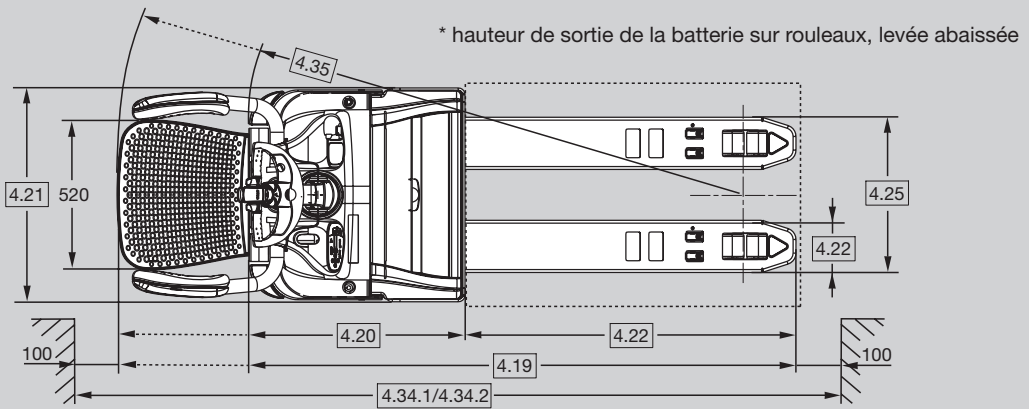
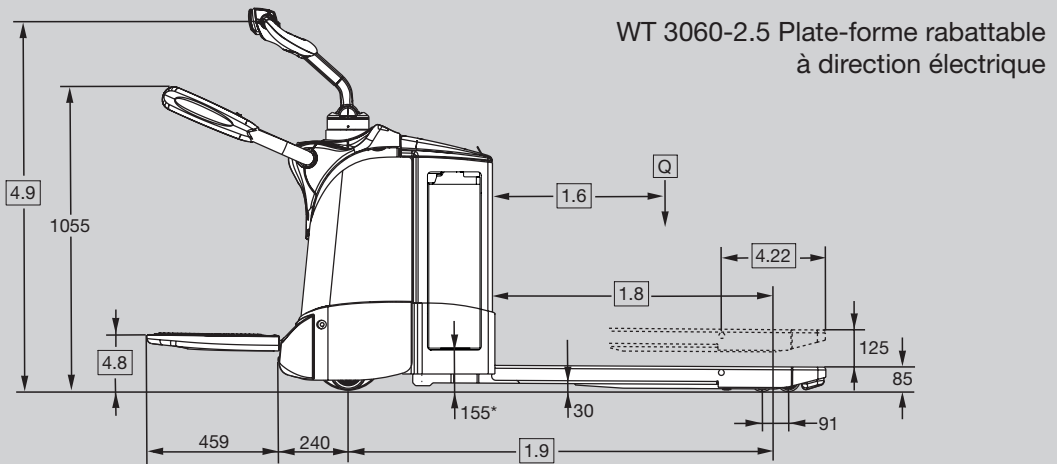
Tableau 2		WT 3040-2.0																		
		plate-forme à accès arrière									plate-forme à accès latéral									
1.6	Centre de gravité de la charge	c	mm	600	600	700	800	900	1000	1100	1200	600	600	700	800	900	1000	1100	1200	
1.8	Distance de la charge <sup>1</sup>	x	mm	890	940	1140	1340	1540	1740	1890	2140	890	940	1140	1340	1540	1740	1890	2140	
1.9	Base roulante <sup>24</sup>	y	mm	1419	1469	1669	1869	2069	2269	2419	2669	1419	1469	1669	1869	2069	2269	2419	2669	
2.1	Poids de service	sans batterie	kg	637	639	645	675	687	699	711	727	873	875	881	911	923	935	947	963	
2.2	Charge par essieu	en charge	avant	kg	1215	1274	1353	1430	1484	1529	1540	1605	1468	1526	1603	1679	1731	1776	1786	1850
			arrière	kg	1746	1690	1616	1570	1528	1494	1495	1447	1730	1673	1602	1557	1516	1483	1485	1437
2.3	Charge par essieu	à vide	avant	kg	808	812	827	853	866	878	888	901	1060	1064	1077	1102	1114	1125	1134	1147
			arrière	kg	154	151	142	147	145	145	148	150	137	135	128	134	133	134	137	141
4.19	Longueur totale <sup>34</sup>	l1	mm	2413	2463	2663	2863	3063	3263	3413	3663	2494	2544	2744	2944	3144	3344	3494	3744	
4.20	Longueur du chariot <sup>34</sup>	l2	mm	1263								1344								
4.22	Dimensions des fourches DIN ISO 2331		s x e	mm	78 x 170															
	Longueur des fourches	l	mm	1150	1200	1400	1600	1800	2000	2150	2400	1150	1200	1400	1600	1800	2000	2150	2400	
	Longueur de l'extrémité des fourches			mm	368															
4.25	Écartement des fourches	b5	mm	520 / 540 / 560 / 670																
4.35	Rayon de braquage <sup>24</sup>	Wa	mm	2152	2202	2402	2602	2802	3002	3152	3402	2244	2294	2494	2694	2894	3094	3244	3494	

Tableau 3		WT 3060-2.5																			
		plate-forme rabattable										plate-forme à accès arrière									
1.6	Centre de gravité de la charge	c	mm	500	600	600	700	800	1000	1200	1200	1200	600	600	700	800	1000	1200	1200	1200	
1.8	Distance de la charge <sup>1</sup>	x	mm	748	898	948	1148	1348	1748	1815	1778	1564	898	948	1148	1348	1748	1815	1778	1564	
1.9	Base roulante <sup>24</sup>	y	mm	1277	1427	1477	1677	1877	2277	2344	2307	2093	1427	1477	1677	1877	2277	2344	2307	2093	
2.1	Poids de service	sans batterie	kg	656	668	671	687	701	730	752	751	745	724	727	743	757	786	808	807	801	
2.2	Charge par essieu	en charge	avant	kg	1302	1355	1426	1522	1600	1717	1553	1520	1312	1432	1503	1597	1672	1787	1622	1590	1383
			arrière	kg	2179	2138	2069	1989	1925	1837	2024	2055	2257	2116	2049	1971	1909	1824	2011	2042	2242
2.3	Charge par essieu	à vide	avant	kg	783	803	808	829	847	877	879	876	857	880	885	904	920	947	948	945	928
			arrière	kg	197	190	187	182	178	177	198	200	212	168	166	164	162	164	185	187	197
4.19	Longueur totale <sup>34</sup>	plate-forme levée	l1	mm	1769	1919	1969	2169	2369	2769	3169	3169	3169	2413	2463	2663	2863	3263	3663	3663	3663
		plate-forme abaissée	l1	mm	2228	2378	2428	2628	2828	3228	3628	3628	3628								
4.20	Longueur du chariot <sup>34</sup>	plate-forme levée	l2	mm	769							1263									
		plate-forme abaissée	l2	mm	1228																
4.22	Dimensions des fourches DIN ISO 2331		s x e	mm	78 x 180																
	Longueur des fourches	l	mm	1000	1150	1200	1400	1600	2000	2400	2400	2400	1150	1200	1400	1600	2000	2400	2400	2400	
	Longueur de l'extrémité des fourches			mm	360	360	360	360	360	360	693*	730**	944**	360	360	360	360	360	693*	730**	944**
4.25	Écartement des fourches		b5	mm	520 / 540 / 680																
4.35	Rayon de braquage <sup>24</sup>	plate-forme levée	Wa	mm	1551	1701	1751	1951	2151	2551	2618	2581	2367	2160	2210	2410	2610	3010	3077	3040	2826
		plate-forme abaissée	Wa	mm	1977	2127	2177	2377	2577	2977	3044	3007	2793								

<sup>1</sup> Fourches abaissées +40 mm  
<sup>2</sup> Fourches abaissées +58 mm  
<sup>3</sup> Fourches abaissées -18 mm

<sup>4</sup> Avec sortie de batterie à rouleaux en option +67 mm  
<sup>5</sup> WT 3020 avec compartiment de 375 Ah -23 kg  
<sup>6</sup> WT 3020 avec compartiment de 375 Ah -23 kg à l'avant

\* Uniquement avec des roues porteuses simples  
\*\* Uniquement avec des roues porteuses jumelées





Marque distinctive	1.1	<b>Fabricant</b>	Crown Equipment Corporation				
	1.2	<b>Modèle</b>			WT 3060-2.5		
			type de direction			électrique	
			type de plate-forme			rabattable	accès arrière
	1.3	<b>Source d'alimentation</b>	électrique				
	1.4	<b>Type de cariste</b>	debout				
	1.5	<b>Capacité nominale</b>		Q	t	2.5	
	1.6	<b>Centre de gravité de la charge</b>		c	mm	voir tableau 3	
	1.8	<b>Distance de la charge</b>	fourches levées	x	mm	voir tableau 3	
1.9	<b>Base roulante</b>	fourches levées	y	mm	voir tableau 3		
Pneus/roues/châssis	2.1	<b>Poids de service</b>	sans batterie		kg	voir tableau 3	
	2.2	<b>Charge par essieu</b>	en charge, avant / arrière		kg	voir tableau 3	
	2.3	<b>Charge par essieu</b>	à vide, avant / arrière		kg	voir tableau 3	
Pneus/roues/châssis	3.1	<b>Pneus</b>	Vulkollan				
	3.2	<b>Taille des pneus</b>	avant		mm	Ø 250 x 75	
	3.3	<b>Taille des pneus</b>	arrière		mm	Ø 82 x 110	
	3.4	<b>Roues supplémentaires</b>	roue stabilisatrice		mm	Ø 125 x 50	
	3.5	<b>Roues</b>	nombre avant/arrière (x = roues motrices)			1x + 2/2	
	3.6	<b>Bande de roulement</b>	avant	b10	mm	512	
	3.7	<b>Bande de roulement</b>	arrière	b11	mm	350 / 370 / 500	
Dimensions	4.4	<b>Hauteur de levée</b>		h3	mm	125	
	4.8	<b>Hauteur du siège par rapport au point repère du siège (SIP)/plancher</b>		h7	mm	186	197
	4.9	<b>Poignée de commande de hauteur</b>	en position de conduite min./max.	h14	mm	1056/1359	1249
	4.15	<b>Hauteur des fourches</b>	fourches abaissées	h13	mm	85	
	4.19	<b>Longueur totale</b>	fourches levées	l1	mm	voir tableau 3	
	4.20	<b>Longueur du chariot</b>	fourches levées	l2	mm	voir tableau 3	
	4.21	<b>Largeur totale</b>		b1	mm	740	
	4.22	<b>Dimensions des fourches</b>	DIN ISO 2331	s/e/l	mm	78 x 180 x 1150	
	4.25	<b>Écartement des fourches</b>		b5	mm	voir tableau 3	
	4.32	<b>Garde au sol</b>	au milieu de la base roulante	m2	mm	30	
	4.34.1	<b>Largeur d'allée *</b>	pour palettes 1000 x 1200 transversalement, levées	Ast	mm	1967 / 2392	–
	4.34.2	<b>Largeur d'allée **</b>	pour palettes 800 x 1200 longitudinalement, levées	Ast	mm	2167 / 2592	2626
4.35	<b>Rayon de braquage</b>	fourches levées	Wa	mm	voir tableau 3		
Caractéristiques de performance	5.1	<b>Vitesse de déplacement</b>	en charge/à vide, groupe moteur en premier		km/h	9.0 / 12.5	
	5.1.1	<b>Vitesse de déplacement en marche arrière</b>	en charge/à vide, fourches en premier		km/h	9.0 / 12.5	
	5.2	<b>Vitesse de levée</b>	en charge/à vide		m/s	0.04 / 0.06	
	5.3	<b>Vitesse de descente</b>	en charge/à vide		m/s	0.05 / 0.05	
	5.8	<b>Max. Pente admissible</b>	en charge/à vide, 5 min. nominal		%	8 / 25	
	5.10	<b>Frein de service</b>				électrique	
Moteur Électrique	6.1	<b>Moteur de traction</b>	puiss. nom. à S2 60 min. / classe H		kW	4.0	
	6.2	<b>Moteur de pompe</b>	puiss. nom. à S3 15 %		kW	2.2	
	6.3	<b>Batterie</b>	selon la norme DIN 43531/35/36 A, B, C, n°			B	
		<b>Dimensions max. du compartiment de batterie ****</b>		lxLxh	mm	284 x 624 x 627 (288 x 628 x 784)	
	6.4	<b>Tension de batterie ***</b>	capacité nominale 5 h		V/Ah	24 / 315-375 (420-465)	
6.5	<b>Poids de la batterie ***</b>	min./max.		kg	270 / 324 (382 / 439)		
8.1	<b>Type de contrôleur</b>	traction			transistor CA		
10.7	<b>Niveau de pression acoustique</b>	au niveau du siège du cariste			dB(A)	≤ 70	

\* Le calcul de Ast est basé sur une configuration de chariot standard avec une longueur de fourche de 1000 mm et une longueur de l'extrémité de la fourche de 368 mm, plate-forme levée/abaissée

\*\* Le calcul de Ast est basé sur une configuration de chariot standard avec une longueur de fourche de 1150 mm et une longueur de l'extrémité de la fourche de 360 mm, plate-forme levée/abaissée ou plate-forme fixe

\*\*\* Avec des compartiments de batterie plus larges en option, utiliser les valeurs entre parenthèses

**Capacité**

WT 3020 - 2000 kg

WT 3040 - 2000 kg

WT 3060 - 2500 kg

**Circuit électrique/batterie**

Circuit électrique de 24 volts avec une capacité nominale de la batterie de 230 Ah à 465 Ah.

La batterie peut être retirée par le haut ou latéralement grâce aux rouleaux de batterie optionnels.

**Équipement standard**

1. Moteur de traction triphasé (courant alternatif) de Crown ne nécessitant aucun entretien
2. Le système de freinage e-GEN® offre un freinage électrique régénératif et sans frottement. Le frein mécanique sert uniquement de frein de stationnement
3. La poignée de commande X10® place l'ensemble des fonctions du chariot à portée de main du cariste
4. Système de commande complet Access 1 2 3® de Crown
  - Écran LCD
  - Démarrage sans clé grâce à l'introduction d'un code PIN
  - Système de diagnostic automatique au démarrage et en cours de fonctionnement
  - Indicateur de décharge de la batterie et coupure de levage
  - Choix parmi trois profils de performance de traction (WT 3040, WT 3060)
  - Horomètres pour la surveillance des différents composants opérationnels du chariot
  - Diagnostic intégré avec fonctions de dépannage en temps réel
5. Le système FlexRide™ (plate-forme rabattable) réduit les chocs et les vibrations au minimum en combinant
  - Tapis de sol souple avec capteur de présence intégré
  - Suspension de plate-forme avancée
  - Unité d'entraînement entièrement suspendue
  - Roues stabilisatrices à absorption de chocs pour applications intensives (WT 3040, WT 3060)
6. Technologie de bus CAN
7. Connecteurs électriques Deutsch étanches
8. Protections latérales pour applications intensives avec coussinets latéraux souples (WT 3040/3060)
9. Coupe-circuit électrique
10. Roue motrice, roues stabilisatrices et roues porteuses dotées de bandages Vulkollan
11. Roues porteuses simples
12. Tenue de rampe
13. Connecteur de batterie DIN 160 A Schaltbau
14. Ensemble de fourches renforcé pour applications intensives
15. Châssis pour applications intensives avec jupe en acier de 10 mm d'épaisseur
16. Capots en acier faciles à retirer y compris couvercle de batterie sur charnières pour un accès pratique
17. Système de direction électrique intelligent (WT 3060)
  - Choix parmi plusieurs profils de performance pour une réduction de la vitesse dans les virages
  - La fonction de feed-back tactile analyse les conditions d'exploitation et ajuste la force de direction pour une maîtrise optimisée
  - Le système de traction actif règle la pression de la roue motrice en fonction du poids de la charge
  - Moteur de direction triphasé (CA) sans entretien
18. Le commutateur lièvre/tortue comporte deux modes de performance programmables pour le déplacement
19. Rampe pour l'entrée de la palette

**Équipement optionnel**

1. Système de direction électrique intelligent (WT 3040)
2. Plate-forme fixe à accès arrière (WT 3040, WT 3060)
3. Plate-forme fixe à accès latéral (WT 3040)
4. Système FlexRide™ réglable selon le poids (pour plate-forme à accès arrière)
5. Marche rabattable avec barre de maintien du dossier pour une meilleure portée (pour plate-forme à accès latéral)
6. Options de longueur et d'écartement des fourches
7. Compartiment de batterie pour batteries 315-375 Ah (WT 3020) et pour batteries 420-465 Ah (WT 3040, WT 3060)
8. Sortie à rouleaux de la batterie (plus grande longueur de chariot)
9. Options connecteur de batterie
10. Roues motrices en caoutchouc, Pevodyn Soft ou Supertrac
11. Roues porteuses jumelées (diamètre) 82 x 82 mm
12. Roues stabilisatrices robustes, simples ou doubles
13. Conditionnement grand froid et anticorrosion
14. Compatible InfoLink®
15. Alimentation électrique propre 12 V
16. Alimentation électrique propre 24 V
17. Commutateur à clé ou clavier
18. Dossieret de charge en option
19. Alarme sonore de déplacement
20. Protections latérales pour applications intensives avec coussinets latéraux souples (WT 3020)
21. Barre pour accessoires Work Assist™
22. Accessoires Work Assist™
  - Plateau de chargement
  - Poches de rangement
  - Porte-bouteille
  - Porte-sac poubelle
  - Porte pistolet laser
  - Porte-documents : petits, moyens et grands

- Supports de montage pour bornes WMS

23. Peinture spéciale
24. Repères sur les fourches
25. Compatible avec batterie lithium-ion
26. Roues stabilisatrices à absorption de chocs pour applications intensives (WT 3020)
27. Gyrophares

**Circuit électrique**

Circuit électrique 24 volts contrôlé par le système de commande complet Access 1 2 3 de Crown. Un moteur de traction CA quasiment sans entretien procure une accélération puissante et une parfaite maîtrise, quelle que soit la vitesse. Les capteurs surveillent des paramètres fonctionnels tels que la direction et la vitesse et ajustent automatiquement les paramètres opérationnels pour adapter le chariot élévateur aux nouvelles conditions.

**Groupe moteur**

Conçu pour résister aux conditions extrêmes des aires de chargement, le groupe moteur est doté d'une jupe épaisse de 10 mm renforcée pour protéger l'unité d'entraînement et les stabilisateurs. Une jupe de 12 mm protège la batterie et les tirants de levage. La jupe profilée fournit une plus grande garde au sol pour travailler sur les rampes. Les couvercles amovibles en acier tout autour du chariot protègent les composants internes contre les impacts tout en procurant un accès facile pour l'entretien.

**Zone de travail du cariste et commandes**

La série WT 3000 intègre de nombreuses caractéristiques de conception afin d'améliorer le confort et la productivité du cariste.

La plate-forme rabattable FlexRide™ réduit le transfert des chocs vers le cariste de plus de 80 %. Il est alors possible de traverser les plaques de liaison sans réduire la vitesse. La suspension à vie



de la plate-forme n'a besoin d'aucun réglage et comporte des interrupteurs à induction et semi-conducteurs qui éliminent les problèmes de fiabilité dus à la contamination.

Les protections latérales pour applications intensives sont composées d'un tube en acier épais de 50 mm et d'un système de fixation en C. Les rembourrages latéraux en polyuréthane souple sont positionnés pour un confort et un soutien optimaux. Les protections latérales robustes se relèvent et s'abaissent facilement, ce qui est pratique pour monter et descendre du chariot. Nous sommes tellement sûrs de leur solidité et de leur robustesse que nous les garantissons pour toute la vie utile du véhicule, pour le premier propriétaire. Les modèles de plate-forme fixe comprennent un interrupteur de sécurité Entry Bar breveté, qui alerte le cariste si son pied est en-dehors de la protection du compartiment cariste. Si le cariste marche sur le dispositif Entry Bar, le chariot ralentit automatiquement, une alarme sonore se déclenche et « BARRE D'ACCÈS » s'affiche sur l'écran du chariot.

La faible hauteur de marche et l'accès large et profilé permettent au cariste de monter et descendre facilement du chariot. La plate-forme à accès arrière comprend de grands coussins latéraux pour un soutien confortable lorsque le cariste se positionne sur le côté.

Le coussin d'appui profilé sur la plate-forme à accès latéral fournit une surface d'appui confortable sur laquelle s'appuyer.

Le système FlexRide™ réglable selon le poids du cariste – disponible en option sur le modèle à accès arrière – procure un confort exceptionnel pour le cariste grâce au réglage de la suspension en fonction du poids de ce dernier.

La poignée de commande X10®, conçue pour une utilisation simultanée de toutes les fonctions d'une seule main, facilite l'exploitation en position sur le côté pour une visibilité maximum dans les deux sens de déplacement. Une molette ergonomique permet d'effectuer des manœuvres précises. Les poignées de commande sont recouvertes d'uréthane offrant une excellente isolation contre le froid et les vibrations avec boutons d'avertisseur sonore intégrés. Un commutateur lièvre/tortue comporte deux modes de fonctionnement programmables pour permettre au cariste de sélectionner le mode correspondant à son niveau d'expérience ou aux exigences de la tâche. Le timon monté en position basse laisse un espace pour les pieds optimal au cariste lorsqu'il conduit le véhicule en mode piéton (plate-forme levée).

La direction électrique améliore la maniabilité et la réactivité du chariot, même avec des charges lourdes. Une fonction de feedback tactile intelligent analyse les conditions d'utilisation et ajuste la force de direction pour mettre le cariste en confiance. Avec la traction active et le contrôle de la vitesse dans les virages, la direction électrique fournit sécurité et performances de conduite optimales.

### Système de commande complet Access 1 2 3®

La technologie Access 1 2 3 de Crown offre des performances optimales et un contrôle parfait grâce à une interface de communication destinée au cariste et au technicien de maintenance, à une coordination intelligente des systèmes du chariot élévateur et à un entretien facilité par un système de diagnostic évolué. L'affichage comprend un outil d'entretien intégré complet pour que les techniciens de maintenance puissent afficher en temps réel toutes les données en entrée et sortie du système pendant le fonctionnement du chariot. Ordinateur portable et console de service sont inutiles. L'historique des défauts, comprenant les 16 derniers défauts, est accessible via l'affichage. L'affichage offre une interface pratique qui tient les caristes informés (heures d'utilisation, BDI, messages cariste, codes défaut) de tout changement affectant les performances du chariot et qui leur permet de choisir entre trois profils de performance (3040/3060). Le réglage de la performance est accessible à partir de l'affichage pour personnaliser le niveau de performance du chariot selon les besoins spécifiques d'une application ou d'un type de cariste. Il est également possible d'attribuer jusqu'à 25 codes PIN aux différents caristes et de les associer à l'un des profils de performance pré-programmés si on le souhaite.

### Suspension du groupe moteur

La suspension du groupe moteur utilise des tiges chromées et des douilles de glissement étanches pour une longue durée de vie sans réglages. La

suspension permet 60 mm de déplacement avec pression de roue motrice constante pour d'excellentes performances sur rampes. Combiné aux roues stabilisatrices à ressort, le système réduit les chocs vers le châssis, les composants et le cariste. La traction active, standard sur les chariots avec direction électrique, utilise la pression hydraulique pour augmenter la traction. Une réduction du patinage et un freinage plus performant sont particulièrement utiles sur les pentes ou rampes humides.

### Système de freinage e-GEN®

La puissance du moteur de traction en courant alternatif à couple élevé est utilisée pour arrêter le chariot et le maintenir immobile jusqu'à ce qu'une commande de déplacement soit entrée, y compris lorsque le chariot fonctionne sur une pente. Ce système élimine les réglages et les points d'usure pour une utilisation sans entretien à vie. Un frein de stationnement automatique se déclenche si le chariot s'arrête et que le cariste quitte la plate-forme ou si l'alimentation est coupée.

### Règles de sécurité

Conforme aux normes de sécurité européennes. Les caractéristiques dimensionnelles et de performances sont susceptibles de varier dans les limites des tolérances de fabrication. Les performances données sont basées sur celles d'un véhicule moyen et sont sujettes à variation en fonction du poids, de l'état du véhicule, de son équipement et de l'environnement de travail. Les produits et spécifications Crown peuvent être modifiés sans préavis.

