

CROWN

SÉRIE  
**WP 3200**





# Conçu pour gérer les situations difficiles

La vie est dure pour les transpalettes à conducteur accompagnant. Ils doivent manœuvrer dans des espaces restreints, résister aux impacts, fournir de la puissance sur demande et donner aux caristes des performances contrôlées.

C'est un défi de taille, mais qui s'accompagne de la confiance offerte par la série WP 3200 de Crown. Elle prend en charge des applications allant des livraisons en bord de route à la fabrication alimentaire dans des opérations de distribution de grande envergure.

Les transpalettes à conducteur accompagnant sont mis à l'épreuve chaque jour dans des applications exigeantes. C'est pourquoi vous avez besoin de la série WP 3200.



## Construction robuste

La série WP 3200 est conçue et construite par Crown pour garantir des performances robustes des transpalettes. Une construction en acier durable, des systèmes de stabilité hautement conçus et une conception exceptionnelle des fourches augmentent la robustesse que vous pouvez sentir.



## Fiabilité prouvée

Avec le système de traction CA de Crown, les utilisateurs bénéficient d'une fiabilité et de performances exceptionnelles. Des fonctions telles que le freinage e-Gen® et une garantie supplémentaire de cinq ans sur le groupe moteur et la soudure des fourches font de la série WP 3200 le choix idéal.



## Le préféré des caristes

La poignée ergonomique X10®, une stabilité accrue et de nombreuses fonctionnalités conviviales pour le cariste font de la série WP 3200 le choix préféré de nombreux caristes pour une manutention précise et facile des palettes.





# Construction robuste



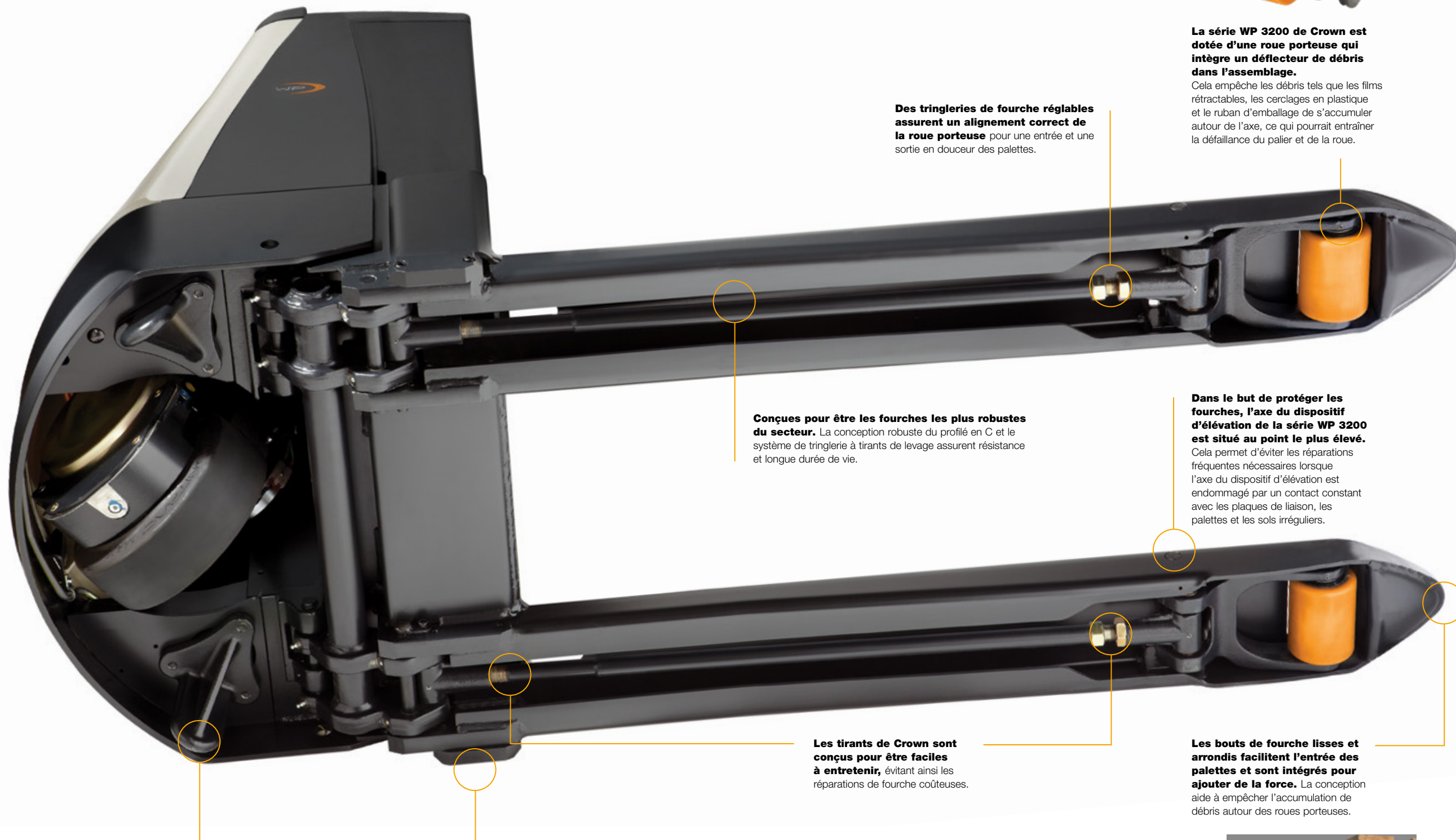
Un **couvercle en acier renforcé et lourd** est conçu pour la dure réalité des opérations de transpalette, offrant une protection aux composants internes.



La conception structurelle robuste et l'utilisation abondante de l'acier protègent les composants internes critiques et aident à réduire le risque de dommages lors d'une utilisation quotidienne rigoureuse.



La série WP 3200 offre une **excellente marge inférieure** pour réduire l'usure sur le châssis de roulement du chariot, ce qui réduit les réparations et prolonge la durée de vie.



## Éprouvé à chaque point de contact clé

Le châssis de roulement de Crown est conçu pour résister au contact constant qui se produit lors des déplacements sur les plaques de liaison, les surfaces inégales et les hayons élévateurs.



La série WP 3200 de Crown est dotée d'une roue porteuse qui intègre un déflecteur de débris dans l'assemblage.

Cela empêche les débris tels que les films rétractables, les cerclages en plastique et le ruban d'emballage de s'accumuler autour de l'axe, ce qui pourrait entraîner la défaillance du palier et de la roue.

Des tringleries de fourche réglables assurent un alignement correct de la roue porteuse pour une entrée et une sortie en douceur des palettes.

Conçues pour être les fourches les plus robustes du secteur. La conception robuste du profilé en C et le système de tringlerie à tirants de levage assurent résistance et longue durée de vie.

Dans le but de protéger les fourches, l'axe du dispositif d'élévation de la série WP 3200 est situé au point le plus élevé. Cela permet d'éviter les réparations fréquentes nécessaires lorsque l'axe du dispositif d'élévation est endommagé par un contact constant avec les plaques de liaison, les palettes et les sols irréguliers.

Les tirants de Crown sont conçus pour être faciles à entretenir, évitant ainsi les réparations de fourche coûteuses.

Les bouts de fourche lisses et arrondis facilitent l'entrée des palettes et sont intégrés pour ajouter de la force. La conception aide à empêcher l'accumulation de débris autour des roues porteuses.

Les stabilisateurs en fonte robustes de la série WP 3200 sont conçus pour durer. Ils agissent comme un niveau supplémentaire de stabilité pour empêcher le basculement, même lors de la manutention de charges élevées et lourdes sur des surfaces inégales.

Les blocs d'usure en acier remplaçables au niveau des talons de fourches servent à un point de contact critique pour protéger le châssis de roulement lors des déplacements sur les surfaces inégales, les plaques de liaison inclinées et les hayons élévateurs.

**5** Nous pouvons le mettre par écrit. Seul Crown est assez confiant pour offrir une garantie supplémentaire de **cinq ans sur le groupe moteur et la soudure des fourches.**





# Fiabilité prouvée

Vous connaissez le coût des temps d'arrêt, et nous aussi. La série WP 3200 de Crown est conçue avec des composants robustes, pour une fiabilité qui aide à réduire les tracas et le coût des temps d'arrêt imprévus.

C'est pourquoi Crown a gagné la réputation de leader de l'industrie en termes de fiabilité.

**L'unité d'entraînement de Crown domine la concurrence** avec l'unité d'entraînement la plus lourde de son type. Les différences peuvent être observées dans le logement et les engrenages, ainsi que les paliers coniques qui maintiennent l'unité d'entraînement en place et absorbent les chocs.

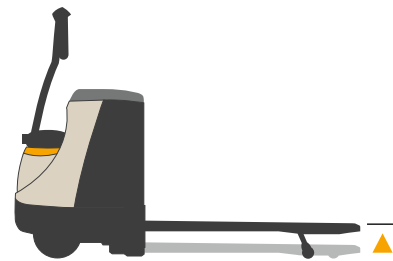


**e-GEN**  
BRAKING

Grâce à la série WP 3200, Crown ajoute de la valeur avec le freinage e-Gen®, le frein de service sans entretien qui assure un freinage fluide et uniforme sans frottement ni usure. Puisque le freinage se produit dans le moteur, l'énergie est retournée vers la batterie pour encore plus d'efficacité. De plus, avec le moteur CA sans balais offrant une accélération réactive, des changements de direction en douceur et un contrôle précis, la série WP 3200 offre un temps de fonctionnement supérieur et des coûts totaux plus faibles.



**Le blindage de protection en acier robuste** ajouté au logement de la boîte de vitesse empêche les chocs qui causent des fuites de l'unité d'entraînement.



**La coupure de levée à soulèvement complet** arrête le moteur une fois la levée complète atteinte. Cela réduit la consommation d'énergie et prolonge la durée de vie des composants.



# Chaque détail tient compte des temps d'arrêt.

Crown comprend l'importance des transpalettes à conducteur accompagnant dans les activités quotidiennes. Alors que certaines marques se concentrent sur des chariots à bas prix qui peuvent sembler viables, les concepteurs et ingénieurs de Crown considèrent chaque détail pour assurer une plus grande fiabilité, une plus longue durée de vie et une expérience de propriété plus satisfaisante.



La poignée X10 en aluminium moulé de Crown avec capteurs sans contact offre une longue durée de vie dans une variété d'environnements difficiles tels que le lavage, le congélateur/refroidisseur et les applications de transformation de la viande. L'indice de protection IP67 garantit que la poignée X10 est étanche à la poussière et protégée contre l'infiltration d'eau nocive décrite dans le code IP.

# Stabilité garantie.

Les transpalettes à conducteur accompagnant doivent être munis de fonctionnalités avancées pour gérer les charges instables sur les surfaces irrégulières. Grâce au système de stabilité supérieur de la série WP 3200, les caristes gagnent en confiance et en contrôle.



**Contrairement à d'autres marques, le modèle WP 3200 associe une barre de torsion robuste à deux vérins de levage pour offrir une stabilité de pointe.** Avec ce système de stabilité, les caristes manipulent des charges décalées en toute confiance et travaillent facilement sur des surfaces irrégulières et inclinées ainsi que sur des nids-de-poule, des plaques de liaison et des siphons de sol.





# Le préféré des caristes

Lorsqu'on travaille dans des espaces réduits avec des charges lourdes, la maniabilité et le contrôle sont essentiels pour la sécurité, la productivité et le confort. C'est là que la poignée de commande X10 innovante de Crown permet aux caristes de faire plus avec des commandes ergonomiques et des fonctions de positionnement pour réduire la fatigue et améliorer l'efficacité du travail.

**Demandez aux caristes qui ont utilisé d'autres transpalettes à conducteur accompagnant et vous constaterez qu'ils préfèrent la série WP 3200 de Crown.**



**Timon vertical** La poignée X10 intègre un boîtier de commande sculpté pour soulever ou abaisser la poignée en position verticale.



**Boutons d'avertisseur sonore** Les boutons d'avertisseur sonore sont intégrés dans les poignées du X10, offrant un accès facile pour une utilisation à une ou deux mains.



WP 3225

## Conception compacte

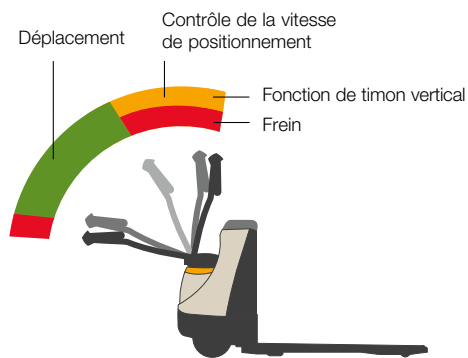
La livraison par hayon élévateur est une application courante pour les transpalettes à conducteur accompagnant. La conception compacte du modèle WP 3225 offre suffisamment d'espace au cariste pour positionner le transpalette en toute sécurité sur le hayon élévateur.

Cette conception fine couplée à la fonction de timon vertical permet une manœuvre facile dans les espaces restreints et un positionnement précis de la charge avec la poignée en position verticale.



## Déplacez les charges avec aisance.

La série WP 3200 fournit les outils dont les caristes ont besoin pour effectuer leur travail avec plus de facilité que jamais, y compris le contrôle de la vitesse de positionnement, la fonction de timon vertical et la tenue de rampe.



**La tenue de rampe de Crown améliore la confiance et le contrôle du cariste** en réduisant la possibilité d'une marche arrière inattendue en cas d'arrêt sur une pente. Elle permet également une vitesse constante sur les rampes, avec ou sans charge.

Crown donne aux caristes le contrôle nécessaire pour gérer la tâche à accomplir. Lors de la manœuvre d'une charge, le contrôle de la vitesse de positionnement permet aux caristes de déplacer la poignée en position presque verticale tout en engageant la traction au ralenti. Lorsqu'on travaille dans des espaces restreints avec la poignée complètement verticale, la fonction de timon vertical permet un positionnement précis.





# Prêt à gérer plusieurs tâches

En tant qu'un des chariots élévateurs les plus polyvalents de l'entrepôt, le transpalette à conducteur accompagnant de la série WP 3200 a été conçu pour être à la fois puissant et flexible afin de répondre aux besoins de nombreuses applications exigeantes.



Les utilisateurs du parc de chariots élévateurs dans les plus grands centres d'entreposage et de distribution ont besoin de transpalettes fiables et faciles à utiliser pour démarrer ou terminer la manutention des matériaux. La grande marge inférieure de Crown aide les caristes à glisser sur les plaques de liaison et autres surfaces inégales.



Des milliers d'applications sans quais de réception/d'expédition nécessitent une livraison du chariot au trottoir par des hayons élévateurs. La conception compacte et la maniabilité de Crown avec contrôle de la vitesse de positionnement et fonction de timon vertical font de la série WP 3200 la solution idéale pour ces applications.



Les environnements industriels/de fabrication lourds exigent des capacités élevées et une durabilité à long terme. Le système de stabilité de pointe de la série WP 3200 facilite le transport de charges lourdes, élevées ou inégales.



Les exigences incessantes de la distribution alimentaire exigent des solutions de manutention de palettes polyvalentes et fiables. La poignée X10 exclusive de Crown, la traction CA et le freinage e-Gen maintiennent le contrôle pour un rendement amélioré.

## Alimentation de V-Force®

La série WP 3200 est disponible avec le **système V-Force Lithium-ion intégré** de 24 volts de Crown. Ses fonctions comprennent :

- Affichage du chariot indiquant le niveau de charge de la batterie et les alertes d'avertissement précoces
- Système de gestion de la batterie pour éviter les usages excessifs et toute utilisation hors des conditions garanties
- Recharge partielle possible sans risque de dommages
- Garantie limitée de cinq ans

La série WP 3200 est également disponible avec une variété de sources d'alimentation **plomb-acide** installées en usine, allant du plomb-acide traditionnel aux blocs de batterie sans entretien ou à plaques fines au plomb pur (TPPL). Ses fonctions comprennent :

- Compartiments de batterie en plusieurs tailles avec support de batterie robuste pour un montage sûr et une facilité d'entretien
- Indicateur de décharge de la batterie avec verrouillage de levée



Le **chargeur à bord** étanche, suffisamment polyvalent pour fonctionner avec des batteries lithium-ion et plomb-acide, élimine pratiquement la contamination qui peut entraîner une défaillance.

## Le réseau d'assistance éprouvé de Crown

L'assistance Crown commence bien avant que le chariot élévateur ne quitte l'usine. Notre approche intégrée du service offre une expérience utilisateur exceptionnelle à nos clients, avant, pendant et après la vente.



### Sécurité et formation

Nos programmes de formation complets pour les caristes, les superviseurs et les techniciens, voire les piétons, peuvent appuyer vos efforts visant à garantir un environnement de travail sûr et productif.



### Integrity Parts et Service

Les services Crown d'entretien et de réparation des chariots élévateurs assurent le bon fonctionnement de votre équipement, quelle qu'en soit la marque. Du service pièces et main d'œuvre à l'entretien intégral, notre programme Integrity Service System propose plusieurs niveaux de prise en charge afin de répondre à vos besoins de façon efficace et à moindre coût.



### Gestion du parc

La solution de gestion du parc et des caristes InfoLink® met à votre disposition immédiate la puissance de données commerciales précises. Lorsque des données informent des décisions fiables, votre entreprise atteint des niveaux supérieurs de sécurité et de conformité, améliore sa productivité, réduit ses coûts et optimise ses opérations.

## Passez à la série WP 3200.

Contactez votre concessionnaire local Crown pour demander une démonstration.





**Crown Equipment Corporation**

New Bremen, Ohio 45869

États-Unis

**Tél.** 419-629-2311

**Télec.** 419-629-3796

[crown.com](http://crown.com)

Sous réserve de modifications techniques sans préavis,  
compte tenu de l'amélioration continue des produits Crown.

Crown, le logo Crown, la couleur beige, la poignée X10,  
V-Force, la marque Momentum, e-Gen et le logo ecologic  
sont des marques de commerce de Crown Equipment  
Corporation aux États-Unis et dans d'autres pays.

Droits d'auteur 2022 Crown Equipment Corporation  
SF14370-102 Rév. 02-22  
Imprimé aux États-Unis.