

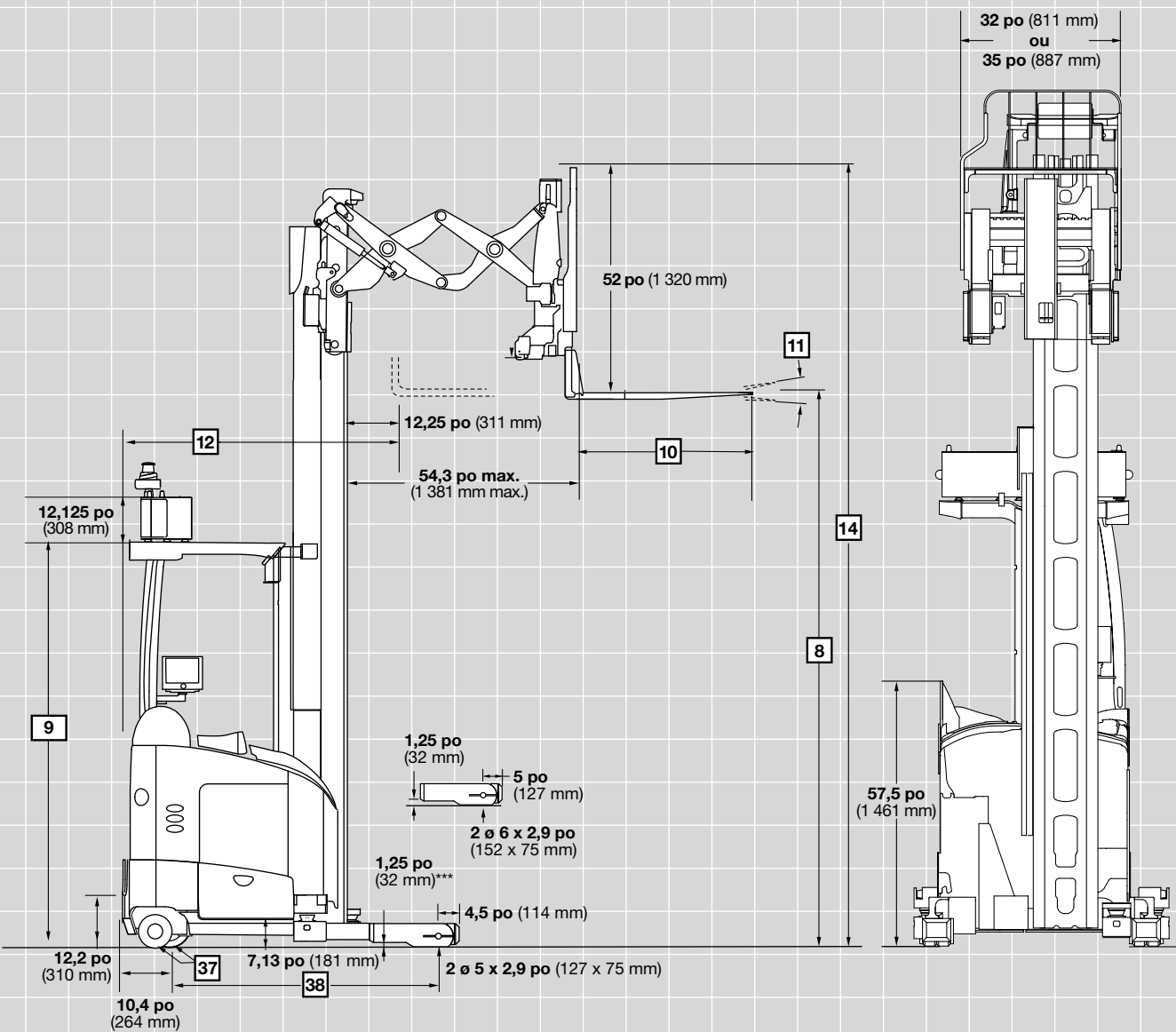
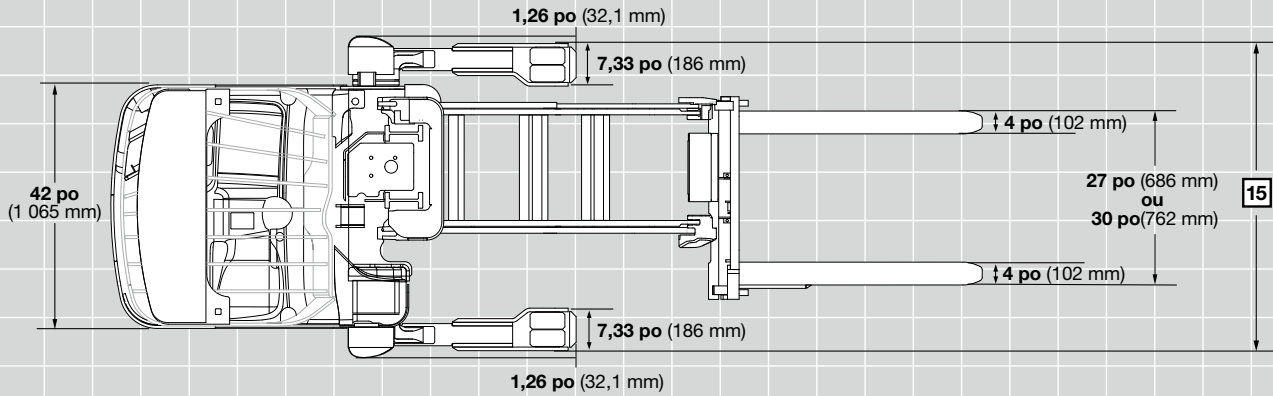
CROWN

# SÉRIE R 1000

**Spécifications**  
DualMode R



DUALMODE | R



\*\*\*1 po (\*\*25 mm) sur les hauteurs de levée supérieures à 312 po (7 925 mm).

			Impérial	Métrique	
Renseignements généraux	1	Fabricant	Crown Equipment Corporation		
	2	Modèle	R 1000-32		
	3	Capacité de charge	Max. lb kg	3 200 1 450	
	4	Alimentation	Électrique	36 V	
	5	Type de cariste	Double déploiement	DualMode	
	6	Type de mât	Haute visibilité	MM	
	7	Type de pneu	Porteur parallèle/stabilisateur/motrice	Poly/Poly/Poly	
Dimensions	8	Hauteur de levée	po mm	Voir tableau du mât	
	9	Hauteur de la protection	po mm	Voir tableau du mât	
	10	Fourches	Longueur x largeur x épaisseur standard	po mm	36 x 4 x 1,57 914 x 100 x 40
			Longueurs optionnelles	po mm	39, 42, 45, 48 990, 1 065, 1 145, 1 220
	11	Tablier	Inclinaison Av°/Arr°	degré	3/4
	12	Longueur du chariot	Compartment « C »	po mm	61,9 1 572
			Compartment « D »	po mm	63,6 1 615
			Compartment « E »	po mm	66,3 1 684
13	Hauteur abaissée totale	po mm	Voir tableau du mât ci-dessous		
14	Hauteur déployée totale	po mm	Voir tableau du mât ci-dessous		
15	Longeron DE	Par incréments de 1 po (25 mm)	po mm	49 – 72 1 245 – 1 830	
Performances	24	Vitesse de déplacement (mode autonome et mode manuel)	Ensemble de puissance en premier (V/C) (Auto/Manuel)	mi/h	4,5
			Fourches en premier (V/C Manuel)	mi/h	4,5
	25	Levée rapide – CA †	Max.	pi/min mm/s	160 813
	26	Vitesse avec Xpress Lower	Max.	pi/min mm/s	200 1 020
37	Pneus	Taille – Roues motrices/stabilisatrices	po mm	13 x 5,5/8 x 4 330 x 140/203 x 102	
Châssis	38	Empattement (roues standard)	Compartment « C »	po mm	60,51 1 537
			Compartment « D »	po mm	62,28 1 582
			Compartment « E »	po mm	64,88 1 648
	39	Suspension	Entraînement		Articulé
			Roue stabilisatrice		Articulé, pivotant
	42	Freins	Entraînement		Libération élec./serrage méc.
Roue stabilisatrice				Aucun	
Stationnement				Libération élec./serrage méc.	

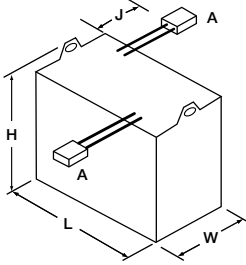
† Vitesses de levée maximales avec le compartiment de batterie maximum disponible.

Tableaux de mâts				R 1000-32																			
Mât	8	Hauteur de levée	po mm	183	4 650	201	5 105	231	5 865	261	6 630	291	7 390	312	7 925	332	8 435	357	9 070	391	9 930	400	10 160
		Levée libre*	po mm	19	485	31	785	55	1 395	67	1 700	79	2 005	88	2 235	97	2 465	108	2 745	120	3 050	119	3 025
	9	Hauteur de la protection**	po mm	92	2 335	98	2 490	98	2 490	98	2 490	98	2 490	98	2 490	98	2 490	98	2 490	98	2 490	98	2 490
	13	Hauteur abaissée totale	po mm	89	2 260	95	2 415	107	2 720	119	3 025	131	3 325	140	3 555	149	3 785	160	4 065	172	4 370	175	4 445
	14	Hauteur totale déployée*	po mm	235	5 970	253	6 425	283	7 190	313	7 950	343	8 710	364	9 245	384	9 755	409	10 390	443	11 250	452	11 480
Poids		DE largeur minimale des bras encadrants	po mm	49	1 245	49	1 245	49	1 245	49	1 245	49	1 245	49	1 245	49	1 245	49	1 245	49	1 245	49	1 245
		Poids du chariot sans batterie																					
		Compartment de batterie « C »	lb kg	6 808	3 088	6 927	3 142	7 095	3 218	7 404	3 358	7 664	3 476	7 950	3 606								
		« D »	lb kg	6 859	3 111	6 978	3 165	7 144	3 240	7 454	3 381	7 712	3 498	7 999	3 628	8 138	3 691						
	« E »	lb kg	6 899	3 129	7 018	3 183	7 185	3 259	7 494	3 399	7 754	3 517	8 039	3 646	8 178	3 709	8 429	3 823	8 643	3 920	8 706	3 949	

\* Pour berceau de rétraction avec dossier de charge 1 320 mm (52 po).

Remarque : Au-dessus de 312 po (7 925 mm), roue porteuse haute de 6 po (152 mm) de série.

\*\* L'armoire électrique DualMode (navigation environnementale surélevée non incluse) ajoutera 12,125 po (308 mm) à la hauteur du toit de protection

<b>Batterie</b>	<b>Retrait de la batterie</b>	Deux côtés (côté droit uniquement avec l'option de charge automatique)				
	45 <b>Type</b>	Batterie au plomb				
	46	 <p>* La largeur est mesurée sur le côté de la batterie avec crochets de levée</p>	<b>Poids min./Ampère-heure max.</b>			
			Compartiment de batterie « C » — Jusqu'à 321 po (8 155 mm)	lb/Ah kg/Ah	2 000 / 930	907 / 930
			Compartiment de batterie « D » — Jusqu'à 341 po (8 660 mm)	lb/Ah kg/Ah	2 280 / 1 085	1 034 / 1 085
			Compartiment de batterie « E » — ≤ 400 po (10 160 mm)	lb/Ah kg/Ah	2 600 / 1 240	1 179 / 1 240
		<b>Dimensions max. de la batterie</b>	L x P x H			
		Compartiment de batterie « C »	po mm	38,38 x 16,25 x 31	975 x 413 x 787	
		Compartiment de batterie « D »	po mm	38,69 x 18,00 x 31	983 x 457 x 787	
	Compartiment de batterie « E »	po mm	38,69 x 20,75 x 31	983 x 527 x 787		
	<b>Emplacement du connecteur/ longueur (J)</b>	A/9 po	A/229 mm			
	<b>Connecteur standard</b>	SB350 Gris				

## Capacité

Modèle R 1000 : 3 200 lb (1 450 kg) avec un centre de gravité de la charge à 24 po (600 mm), 36 Volts

## Batteries

Retrait de la batterie du côté gauche ou droit du chariot. (côté droit uniquement avec l'option de charge automatique). Rouleaux de compartiment batterie standard pour extraction avec équipement mécanisé.

## Équipement standard

- Véhicule DualMode avec technologie d'automatisation
  - Navigation environnementale
  - Laser de sécurité
- Le système de freinage e-Gen fournit un freinage électrique régénératif et sans friction (le frein mécanique s'applique uniquement en tant que frein de stationnement)
- Berceau de rétraction (6) pour applications intensives
- Hauteur de charge laser
- Mât MonoLift
- Système 36 Volts
- Système d'exploitation Gena de nouvelle génération de Crown
- Xpress Lower
- Matériel intégré prêt InfoLink
  - Lecteur d'identification (ID)
  - Capteur d'impact
  - Radio Wi-Fi
- Connectivité
  - Collecte de données cellulaires/sans fil pour chariot
  - Mises à jour du logiciel sans fil pour chariot
- Réglages configurés en usine
  - Réduction de vitesse
  - Réglages de performances
- Écran tactile couleur de 7 po
  - Écran tactile capacitif de 5/64 po (2 mm) d'épaisseur, optiquement collé
  - Couvercle de protection en acier embouti
  - Clavier intégré à 5 boutons
  - 25 langues disponibles
  - Icônes d'état du véhicule
  - Tableau de bord personnalisable avec vignettes
    - Chronomètre
    - Indicateur de décharge de la batterie
    - Indicateur de roue directrice

- Compteur horaire
- Sélection automatique de la hauteur
- Hauteur/poids
- Heure
- Odomètre
- Moniteur de charge
- Sélection de zone

- Modes de performance
  - Étalonnage pas à pas
  - Mode maintenance
  - Diagnostics de service améliorés
  - Rappels de sécurité
- Alarme de déplacement en mode automatisé et alertes lumineuses
  - Haut-parleur externe
  - Traction CA et hydraulique avec direction assistée électronique
  - Descente régénérative
  - Commande de traction antidérapage OnTrac
  - Compartiment cariste
    - Position latérale variable
    - Positionnement flexible à cinq points
    - Support dorsal avec support de hanche intégré
    - Rembourrage de support de bras/coude
    - Parois intérieures du compartiment rembourrées
    - Console cariste avec plan de travail et rangement
    - Interrupteur de sécurité Entry Bar
    - Plancher suspendu
    - 270 po<sup>2</sup> (1 742 cm<sup>2</sup>) de surface de plancher
    - Coussin de plancher en uréthane de qualité supérieure
    - Rétroviseur Work Assist
  - Poignée de commande multitâche
  - Ensemble de puissance haute visibilité
  - Protection du mât en polycarbonate
  - Tablier à déplacement latéral intégré de 4 po (102 mm)
  - Dosseret de charge — 52 po (1 320 mm)
  - Tablier porte-fourches inclinable
  - Roues porteuses parallèles
  - Ralentissement de la levée à 12 po (305 mm) de la hauteur de levée maximale
  - Détection de relâchement de chaîne

## Série R 1000

- Moteurs d'entraînement et de levée fabriqués par Crown
- Essieu moteur articulé déporté avec arc de direction de 190°
- Avertisseur sonore
- (5) Commutateurs de coupe-circuit d'urgence
- Connecteur de batterie 350 A
- Câblage avec code couleur
- Troisième montant
- Marche avant
- Système InfoPoint
- Bracelet antistatique
- Tube Work Assist pour accessoires
- Coupures de la levée et de la descente sans dérivation
- Sélection de zone (coupures de la levée/de la descente dans 3 zones distinctes)
- Sélection automatique de la hauteur
- Assistance à l'inclinaison des fourches
- Commutateur sans clé (arrêt, manuel, auto)
- Pointes de longeron boulonnés
- Dispositif de retenue de la batterie avec verrouillage
- Rouleaux de batterie de grand diamètre
- 5<sup>e</sup>me rouleau de batterie
- Toit de protection plat
- Boutons d'interruption du déplacement automatisé (paire) Automation

## Équipement optionnel

- Éclairage de la zone rouge du périmètre
- Navigation environnementale surélevée
- Système de charge automatique — côté gauche uniquement. V-Force Lithium-Ion
- Caméra et écran couleur (Doit être à hauteur repliée ≥ 30 po (762 mm) au-dessus du toit de protection)
- Protection de mât grillagée
- Lentille en plastique Work Assist Mirror
- Longueur des fourches
- Phare de travail
- Diode électroluminescente en plastique pour phare de travail
- Lampe de la zone de console

## Renseignements techniques

- Tailles et composés des roues porteuses
- Composés de pneu de roue motrice
- Direction en marche arrière
- Pommeau de timon court
- Écran tactile couleur ajustable de 7 po
- Accessoires Work Assist :
  - Plaque de fixation pour accessoires RF
  - Support de fixation pour accessoires RF
  - Dispositif de serrage à accessoires
  - Porte-documents accessoire
  - Crochet pour accessoire
  - Porte-documents et crochet accessoires
  - Poche accessoire
  - Lampe de console
  - Ventilateur
- Coupures de la levée et de la descente avec dérivation
- Stroboscope d'impact et alarme
- Compatible V-Force Lithium-Ion

## Dispositifs d'avertissement en option

Alertes sonores ou visuelles

Les considérations de sécurité et les risques liés aux alarmes sonores de déplacement et aux gyrophares comprennent :

- L'utilisation de plusieurs alarmes et feux peut créer une certaine confusion.
- Les employés ignorent les alarmes et les feux une fois qu'ils y sont habitués au quotidien.
- Le cariste peut finir par déléguer aux piétons la responsabilité de regarder et de faire attention.
- Les alarmes constituent une nuisance sonore pour les caristes et les piétons.

## Autres options disponibles

Contactez l'usine pour des options supplémentaires.

*Les caractéristiques dimensionnelles et de performance sont susceptibles de varier dans les limites de tolérances de fabrication. La performance donnée est basée sur celle d'un véhicule moyen et est sujette à variation en fonction du poids, de l'état du véhicule, de son équipement et de l'environnement de travail. Les produits et spécifications Crown peuvent être modifiés sans préavis.*



**crown.com**

**Crown s'engage à construire des chariots élévateurs conçus pour une utilisation sûre, mais ce n'est là que l'un des facteurs qui concourent à la sécurité. Crown encourage aussi les bonnes pratiques de respect de la sécurité; cela signifie mettre au point une formation continue des caristes, une supervision de la sécurité dans l'entreprise, un entretien régulier des chariots et un environnement de travail sûr. Rendez-vous sur [crown.com](http://crown.com) et consultez notre section Sécurité pour en savoir davantage.**

Sous réserve de modifications techniques sans préavis, compte tenu de l'amélioration continue des produits Crown.

Les chariots élévateurs Crown avec système d'exploitation Gena sont des appareils connectés. Veuillez consulter la politique d'utilisation des données sur [crown.com](http://crown.com) pour en savoir plus.

Crown, le logo Crown, la couleur beige, le symbole Momentum, le logo DualMode, le symbole Automation, Gena, Access 1 2 3, InfoLink, MonoLift, OnTrac, Work Assist, InfoPoint, Xpress Lower, Entry Bar et V-Force sont des marques de commerce de Crown Equipment Corporation aux États-Unis et dans d'autres pays.

© 2020-2023 Crown Equipment Corporation  
SF20303-050 Rev. 08-23  
Imprimé aux États-Unis.