

CROWN

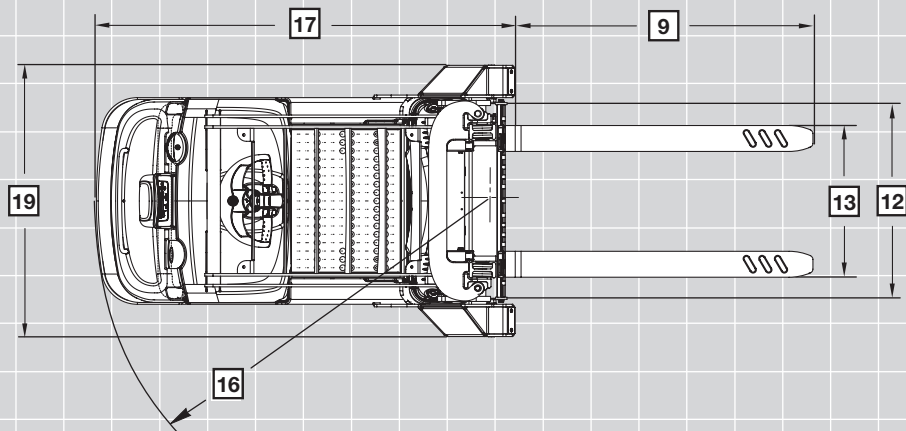
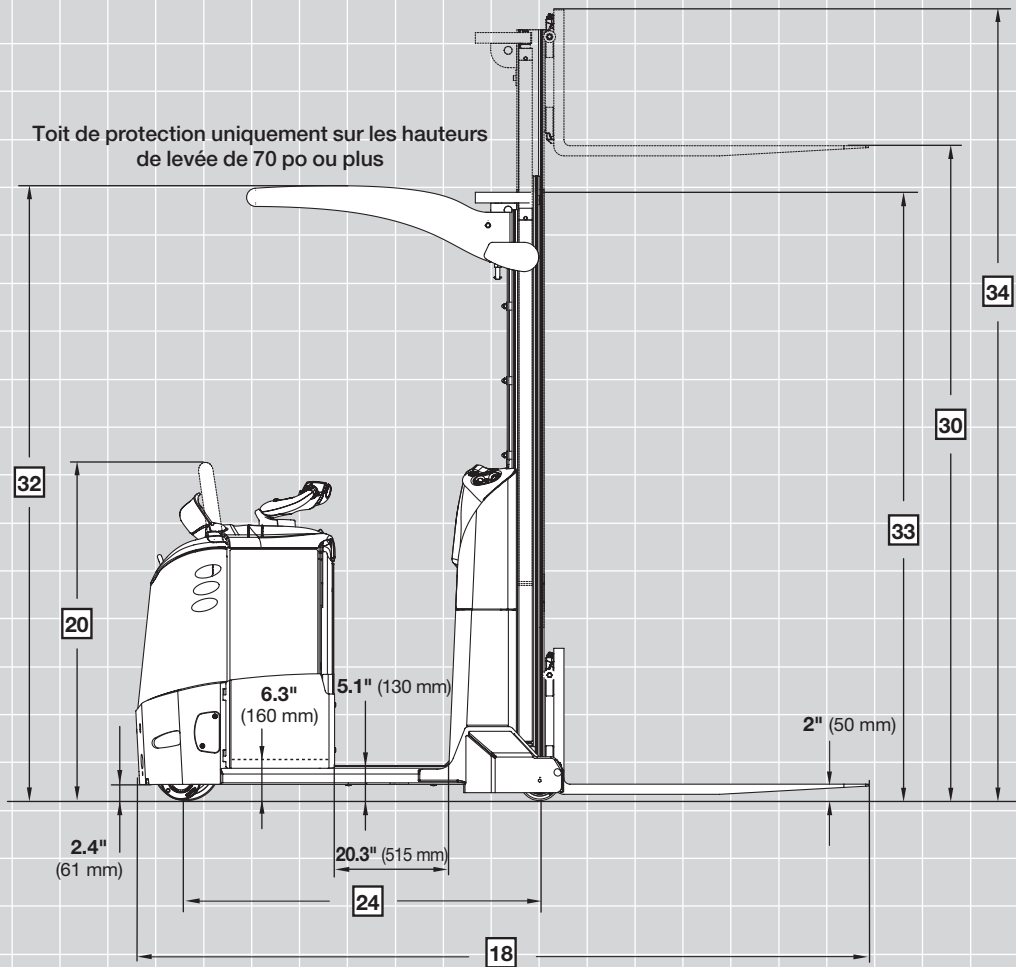
MPC 3000

SÉRIE

Spécifications

Préparateur de commande
avec mât





			<i>Impérial</i>	<i>Métrique</i>	
Informations générales	1	Fabricant	Crown Equipment Corporation		
	2	Modèle	MPC 3040		
	3	Capacité de charge	lb kg	2 600	1 200
	4	Centre de charge	po mm	24	600
	5	Type de cariste		Debout	
	6	Alimentation	V/Ah	24 V/750	
Dimensions	7	Dimensions max de la batterie	I x L x h po mm	30,9 x 13,0 x 30,6	785 x 330 x 777
	8	Poids de la batterie	Min./max. lb kg	970/1 512	440/686
	9	Fourches	Longueur x largeur x épaisseur standard po mm	36 x 4 x 1,5	915 x 100 x 40
	10	Fourches	Longueurs optionnelles po mm	30, 39, 42, 45, 48, 54, 60, 72	760, 990, 1 065, 1 145, 1 220, 1 370, 1 525, 1 830
	11	Tablier	ISO2328 Classe/Type	2 A	
	12	Largeur tablier porte-fourches	po mm	29,7	755
	13	Écartement extérieur des fourches	po mm	8,4–29,3	213–745
	14	Garde au sol	Sous le mât po mm	2	51
	15	Garde au sol	Centre d'empattement po mm	2,4	61
	16	Rayon de braquage	po mm	62,9	1 597
	17	Longueur de tête	po mm	66,6	1 691
	18	Longueur totale	po mm	111,1	2 821
	19	Largeur totale	po mm	41,8	1 063
	20	Hauteur timon	po mm	45,5	1 155
	21	Dimension roues	Avant po mm	9,8 x 3	250 x 75
	22	Dimension roues	Arrière po mm	5,9 x 3,9	150 x 100
	23	Roues	nbre (x=motrices) avant/arrière	1x/2	
	24	Empattement	po mm	55,2	1 402
	25	Frein de service		Électrique	
Performances	26	Vitesse de déplacement	en charge/à vide mi/h km/h	3,7/7,8	6,0/12,5
	27	Vitesse de levée	en charge/à vide pi/min m/s	29,5/45,3	0,15/0,23
	28	Vitesse de descente	en charge/à vide pi/min m/s	66,9/72,8	0,34/0,37
	29	Pente admissible	avec/sans charge 5 min nominales %	9/12	

MPC 3000 Série Spécifications

Modèle MPC 3040				NT					
Mât	30	Hauteur de levée	po mm	31	800	47	1 200	70	1 780
	31	Levée libre	avec/sans LBR po mm	-	-	28/-	710/-	41,25/69	1 050/1 750
	32	Hauteur du toit de protection	po mm	-	-	-	-	91,25	2 315
	33	Hauteur repliée*	po mm	59	1 500	75,5	1 920	91,25	2 315
	34	Hauteur déployée*	avec/sans LBR po mm	88,25/60	2 240/1 500	104/76,75	2 640/1 950	117,75/90,5	2 990/2 300
	35	Poids du chariot	sans batterie lb kg	3 089	1 401	3 139	1 424	3 333	1 512

* La hauteur OCM du système QuickPick® Remote est de 88 po (2 230 mm) pour les mâts NT 31 po et 47 po (800 et 1 200 mm)

Modèle MPC 3040				TL					
Mât	30	Hauteur de levée	po mm	106	2 700	114	2 900	130	3 300
	31	Levée libre	avec/sans LBR po mm	6,00	150	6,00	150	6,00	150
	32	Hauteur du toit de protection	po mm	91,25	2 315	91,25	2 315	91,25	2 315
	33	Hauteur repliée	po mm	92,5	2 350	92,5	2 350	92,5	2 350
	34	Hauteur déployée	avec/sans LBR po mm	154,25/143	3 920/3 630	162,25/146,75	4 120/3 730	178/154,75	4 520/3 930
	35	Poids du chariot	sans batterie lb kg	3 633	1 648	3 633	1 648	3 633	1 648

Modèle MPC 3040				TL					
Mât	30	Hauteur de levée	po mm	145	3 700	165	4 200		
	31	Levée libre	avec/sans LBR po mm	6,00	150	6,00	150		
	32	Hauteur du toit de protection	po mm	91,25	2 315	101	2 565		
	33	Hauteur repliée	po mm	92,5	2 350	102,25	2 600		
	34	Hauteur déployée	avec/sans LBR po mm	193,75/166,25	4 920/4 225	213,5/186	5 420/4 725		
	35	Poids du chariot	sans batterie lb kg	3 633	1 648	3 691	1 674		

Modèle MPC 3040				TF					
Mât	30	Hauteur de levée	po mm	106	2 700	114	2 900		
	31	Levée libre	avec/sans LBR po mm	44,75/72,25	1 135/1 835	44,75/72,25	1 135/1 835		
	32	Hauteur du toit de protection	po mm	92	2 335	92	2 335		
	33	Hauteur repliée	po mm	92,5	2 350	92,5	2 350		
	34	Hauteur déployée	avec/sans LBR po mm	154,25/123,25	3 920/3 130	162,25/131	4 120/3 330		
	35	Poids du chariot	sans batterie lb kg	3 622	1 643	3 622	1 643		

Modèle MPC 3040				TF					
Mât	30	Hauteur de levée	po mm	130	3 300	145	3 700		
	31	Levée libre	avec/sans LBR po mm	44,75/72,25	1 135/1 835	44,75/72,25	1 135/1 835		
	32	Hauteur du toit de protection	po mm	92	2 335	92	2 335		
	33	Hauteur repliée	po mm	92,5	2 350	92,5	2 350		
	34	Hauteur déployée	avec/sans LBR po mm	178/146,75	4 520/3 730	193,75/162,5	4 920/4 130		
	35	Poids du chariot	sans batterie lb kg	3 622	1 643	3 622	1 643		

Modèle MPC 3040				TF					
Mât	30	Hauteur de levée	po mm	149	3 800	163	4 150	169	4 300
	31	Levée libre	avec/sans LBR po mm	44,75/72,25	1 135/1 835	54,5/82	1 385/2 085	54,5/82	1 385/2 085
	32	Hauteur du toit de protection	po mm	92	2 335	101,75	2 585	101,75	2 585
	33	Hauteur repliée	po mm	92,5	2 350	102,25	2 600	102,25	2 600
	34	Hauteur déployée	avec/sans LBR po mm	197,75/170,25	5 020/4 325	211,5/180,25	5 370/4 580	217,25/190	5 520/4 825
	35	Poids du chariot	sans batterie lb kg	3 622	1 643	3 677	1 668	3 677	1 668

Équipement standard

1. Moteur de traction CA fabriqué par Crown
2. Le système de freinage e-GEN® fournit un freinage électrique régénératif et sans friction (le frein mécanique s'applique uniquement en tant que frein de stationnement)
3. Direction électronique avec poignée X10® montée au centre pour un contrôle précis et sans effort
4. La poignée de commande X10® à centrage automatique met toutes les commandes du chariot à la portée du cariste
5. Module de contrôle complet Access 1 2 3® de Crown
6. Le dossier confortable inclut
 - Coussin d'appui moulé et souple
 - 2 grandes corbeilles de rangement
 - Poignées de maintien
7. Tableau d'affichage Crown
 - Affichage ACL 1 ligne de 8 caractères
 - Indicateur de décharge batterie
 - Démarrage sans clé grâce à la saisie d'un code NIP
 - Système de diagnostic automatique au démarrage et en cours de fonctionnement
 - Choix parmi trois profils de performance de traction
 - Compteur horaire avec informations sur le moteur de traction et le temps de fonctionnement
 - Diagnostics Access 1 2 3 à bord avec fonctions de dépannage en temps réel
8. Technologie CAN-Bus
9. Tenue de rampe
10. Faible hauteur de marche de 5,1 po (130 mm) et largeur de passage de 20,3 po (515 mm)
11. Plancher suspendu avec tapis de sol antidérapant et antifatigue et capteurs de présence intégrés
12. Prise de coupe-circuit d'urgence
13. Plusieurs compartiments de rangement
 - Grand bac de rangement à l'avant
 - Vastes compartiments de rangement dans le dossier
 - Deux grandes corbeilles de rangement dans le dossier
 - Bac de rangement central
 - Trois poches de rangement dans la zone de batterie
14. Deux cordons d'attache de documents sur chaque côté de la surface du bureau
15. Roue motrice et roues porteuses en poly pour applications intensives
16. Connecteur de batterie gris SB 175
17. Rouleaux d'extraction des batteries des deux côtés
18. Groupe moteur pour applications intensives
 - Jupe d'acier lourd
 - Capots en acier renforcés faciles à retirer
 - Accès à la partie supérieure de la batterie

19. Levée/descente proportionnelles fournies par un système hydraulique silencieux
20. Protection de mât en plexiverre
21. Toit de protection pour applications intensives (hauteur de levée ≥ 70 po [1 800 mm])
22. Dossier confort profilé

Équipement optionnel

1. Dossieret de charge
2. Barre de prise en main du dossier
3. Protection métallique grillagée sur le mât
4. Siège rabattable et ajustable avec appui
5. Boutons de levée/descente dans le dossier
6. Connecteur de batterie rouge SB 175, gris SB 350, rouge SB 350
7. Câble accessoire de 12 V pour les outils électroniques
8. Bloc chambre froide
9. Tube d'accessoires Work Assist® avant avec ou sans gestion des câbles
10. Accessoires Work Assist®
 - Plateau de chargement
 - Support de film rétractable
 - Poches de rangement
 - Porte-bouteille
 - Support pour sac poubelle
 - Porte-pistolet laser
 - Porte-documents petit, moyen ou grand format
 - Supports de montage pour bornes WMS
11. Lampe stroboscopique
12. Spot de sol (rouge ou bleu)
13. Pare-chocs en caoutchouc
14. Commutateur à clé
15. Clavier
16. Roue motrice Supertrac
17. Compatible InfoLink®
18. Compatible V-Force® Lithium-Ion
19. Toit de protection en plexiverre
20. Bac de rangement magnétique universel
21. Sous-main souple
22. Marche escamotable (mât NT seulement)
23. Système QuickPick® Remote (uniquement active jusqu'à 31 po (mât TL) ou 39 po (mât NT/TF))
24. Genouillère rembourrée
25. Options de peinture
26. Garde-fou pour prélèvement en 2e étage (mât NT)
27. Capteur du dispositif de retenue de la batterie

Électricité

Circuit électrique 24 V géré par le module de contrôle complet Access 1 2 3 de Crown. Le moteur de traction CA pratiquement sans entretien offre une accélération puissante et une commande robuste à toutes les vitesses. Les capteurs surveillent des paramètres fonctionnels tels que la charge, la direction, la vitesse et la position du cariste, et ajuste automatiquement les paramètres opérationnels en fonction des conditions.

MPC 3000 Série

Groupe moteur

Le groupe moteur renforcé est conçu pour les applications de terrain difficiles. Une jupe d'acier lourd protège le groupe moteur, tandis que des capots en acier renforcés couvrent toute l'électronique. L'agencement organisé des composants offre un accès rapide et facile pour leur maintenance.

Zone opérateur et commandes

Le plancher souple et entièrement sur suspensions réduit la fatigue du cariste. Le large compartiment aux surfaces arrondies et ouvert de part et d'autre offre un raccourci pratique, y compris lorsque le cariste transporte des boîtes. Les barres d'appui rembourrées permettent au cariste de rester centré dans le chariot tout en offrant une surface d'appui confortable. Les multiples poches de rangement accueillent des outils et des effets personnels. Toutes les fonctions du chariot sont contrôlées par la poignée de commande primée X10® qui permet d'utiliser simultanément toutes les fonctions d'une seule main. La direction électronique est standard et assure une commande précise et prévisible. Un grand affichage d'information indique au cariste le niveau de décharge de la batterie, l'état opérationnel et des messages de service.

Circuit hydraulique

Le moteur hydraulique industriel avec pompe et réservoir intégrés offre une efficacité et une durabilité maximales, ainsi que des vitesses élevées de levée et de descente avec un niveau de bruit faible. Le module de commande hydraulique (HCM) permet d'actionner et d'arrêter la fonction de levée avec rapidité et souplesse. La soupape de décharge ajustée selon la capacité protège tous les composants du circuit hydraulique.

Mât

Le mât offre une excellente visibilité et possède des profilés en I et des galets en position inclinée. Les vérins de levée sont placés dans le profilé en I extérieur pour une visibilité optimale sur les fourches à travers le mât pendant la manipulation des fourches. Les amortisseurs entre les étages assurent un fonctionnement souple. Le mât offre une très haute rigidité et les poulies de chaîne sont étanches et lubrifiées à vie. Les tiges des cylindres sont plaquées en chrome et munies de joints en polyuréthane. La conception du mât facilite l'accès aux galets du tablier.

Module de commande complet Access 1 2 3® La technologie

Access 1 2 3 de Crown offre des performances optimales et un contrôle parfait grâce à une interface de communication destinée au cariste et au technicien d'entretien, une coordination intelligente des systèmes du chariot élévateur et des diagnostics avancés qui simplifient la maintenance. L'affichage comprend un outil d'entretien intégré complet pour que les techniciens de maintenance puissent

Renseignements techniques

visualiser en temps réel toutes les données en entrée et sortie du système pendant le fonctionnement du chariot. Aucun ordinateur portable n'est requis.

Le réglage des performances est accessible par l'affichage et permet de personnaliser les performances du chariot en fonction de l'application ou des besoins du cariste.

Système de freinage e-GEN®

La puissance de ce moteur de traction CA Crown à couple élevé est utilisée pour arrêter le chariot et le maintenir immobile jusqu'à ce qu'une commande de déplacement soit entrée, y compris lorsque le chariot est à l'arrêt sur une pente. Ce système élimine les réglages et les points d'usure pour une utilisation sans entretien pendant toute la durée de vie du système. Un frein de stationnement automatique s'active si le chariot s'arrête et que le cariste quitte la plateforme ou si le chariot est mis hors tension.

Accessoires Work Assist®

Une gamme complète d'accessoires Work Assist est disponible pour permettre la réalisation d'un large éventail de tâches administratives et de préparation. Ces outils robustes peuvent aisément être combinés et positionnés à l'endroit le plus approprié pour l'application et l'utilisateur. Les clients peuvent également installer leurs propres accessoires à l'aide du collier de serrage universel et de la plaque d'adaptation.

Deux tubes d'accessoires Work Assist® avant sont disponibles pour installer les accessoires, l'un avec gestion de câble et l'autre sans.

Dispositifs d'avertissement en option

Alertes sonores ou visuelles
Les considérations de sécurité et les risques liés aux alarmes sonores de déplacement et aux gyrophares comprennent :

- L'utilisation de plusieurs alarmes et feux peut créer une certaine confusion.
- Les employés ignorent les alarmes et les feux une fois qu'ils y sont habitués au quotidien.
- Le cariste peut finir par déléguer aux piétons la responsabilité de regarder et de faire attention.
- Les alarmes constituent une nuisance sonore pour les caristes et les piétons.

Autres options disponibles

Contactez l'usine pour bénéficier d'options supplémentaires.

Les caractéristiques dimensionnelles et de performance sont susceptibles de varier dans les limites de tolérances de fabrication. La performance donnée est basée sur celle d'un véhicule moyen et est sujette à variation en fonction du poids, de l'état du véhicule, de son équipement et de l'environnement de travail. Les produits et spécifications Crown peuvent être modifiés sans préavis.



Crown s'engage à construire des chariots élévateurs conçus pour une utilisation sûre, mais ce n'est là que l'un des facteurs qui concourent à la sécurité. Crown encourage aussi les bonnes pratiques de respect de la sécurité; cela signifie mettre au point une formation continue des caristes, une supervision de la sécurité dans l'entreprise, un entretien régulier des chariots et un environnement de travail sûr. Rendez-vous sur crown.com et consultez notre section Sécurité pour en savoir davantage.

Crown Equipment Corporation
New Bremen, Ohio 45869 États-Unis
Téléphone 419-629-2311
Télécopieur 419-629-3796
crown.com

Parce que Crown améliore constamment ses produits, les spécifications peuvent être modifiées sans préavis.

Crown, le logo Crown, la couleur beige, le symbole Momentum, Access 1 2 3, e-GEN, la poignée X10, InfoLink, QuickPick, V Force et Work Assist sont des marques de commerce de Crown Equipment Corporation aux États-Unis et dans d'autres pays.

Droits d'auteur 2019–2020 Crown Equipment Corporation
SF19507-102 Rév. 07-20
Imprimé aux États-Unis.