

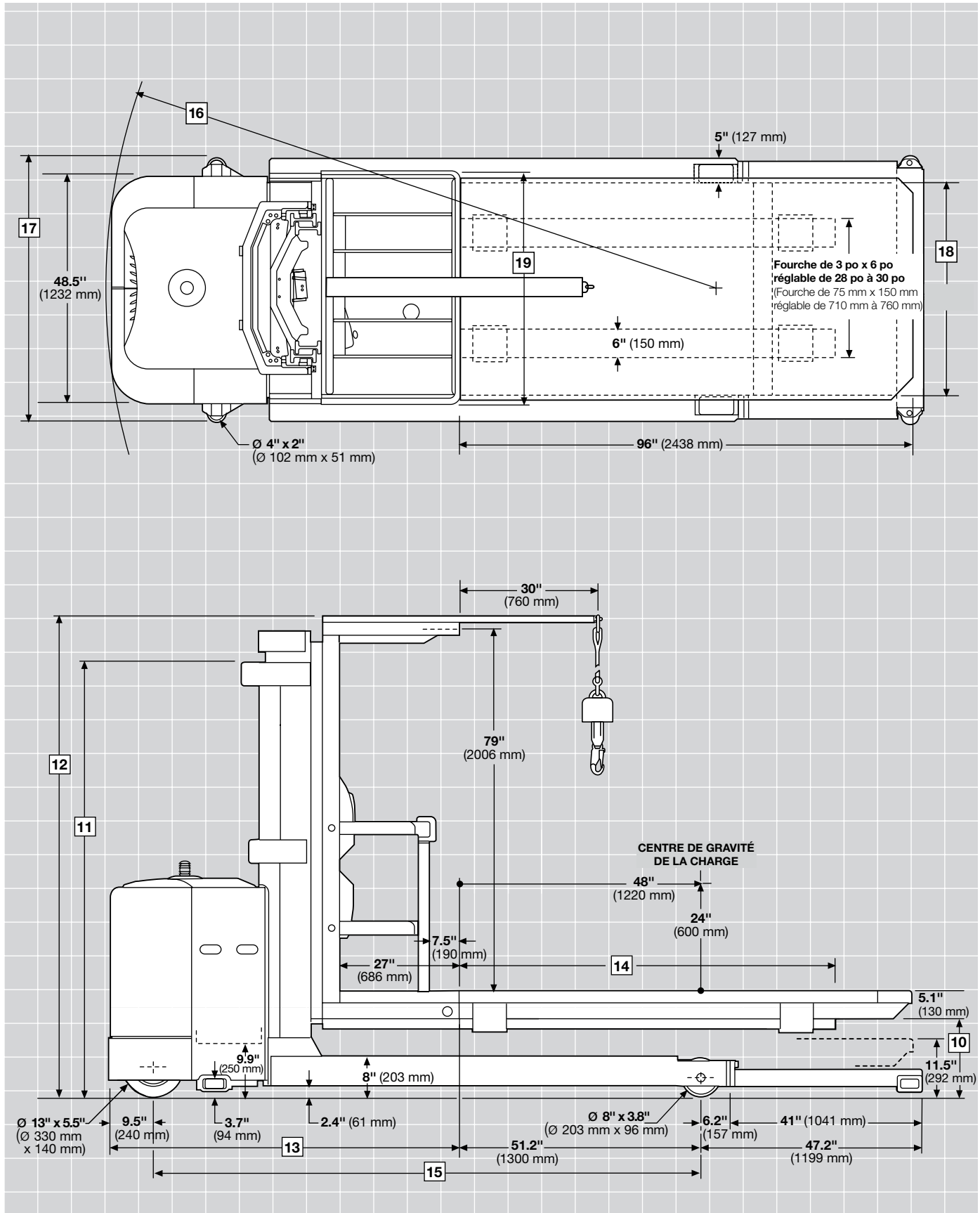
CROWN

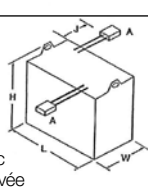
# SP 3500 SÉRIE

## Spécifications

Préparateur de commandes  
à quatre points  
Modèle SP 3580F





			Impérial				Métrique					
Informations générales	1	Fabricant	Crown Equipment Corporation									
	2	Modèle	SP 3580F									
	3	Capacité de charge*	1500				680					
	4	Centre de gravité de la charge	48				1220					
	5	Alimentation	Électrique 24 volts									
	6	Type de cariste	Conducteur porté debout Préparateur de commandes									
	7	Type de pneu	Porteuse/directrice/stabilisatrice Poly/Poly/Poly									
	8	Roues	Porteuse/directrice/stabilisatrice 2 / 1 / 1									
		Type de mât	Triple télescopique TT									
Dimensions	10	Hauteur de levée (LH)	po mm	210	5335	240	6095	276	7010	294	7470	
				312	7925	330	8380	348**	8840**	366**	9295**	
		Levée libre	Avec LBR	po mm	8	205	20	510	32	815	38	965
					44	1120	56	1425	62	1575	68	1730
	11	Hauteur repliée		po mm	95	2415	107	2720	119	3025	125	3175
					131	3330	143	3630	149	3785	155	3935
	12	Hauteur déployée (EH)		po mm	298	7570	328	8330	364	9250	382	9705
					400	10160	418	10620	436	11075	454	11535
		Poids du chariot	Sans batterie	lb kg	7073	3210	7228	3280	7665	3475	7786	3530
					7879	3575	8008	3630	8102	3675	8195	3720
	13	Longueur du chariot		po mm	75.6				1920			
	14	Fourches — Standard	Plateforme L x l x T	po mm	Section rectangulaire de 84 x 6 x 3				Section rectangulaire de 2 135 x 150 x 75			
			Manutention L x l x E	po mm	72 x 4 x 2				1 825 x 100 x 50			
	15	Empattement		po mm	117.3				2980			
	16	Rayon de braquage		po mm	127.6				3241			
17	Largeurs entre les galets (ou roues) de guidage		po mm	49,5 po à 77,5 po (11,5 po à 15,5 po de plus que la largeur intérieure entre les bras encadrants par incréments de 0,25 po)				1 260 à 1 970 (292 à 394 de plus que la largeur intérieure entre les bras encadrants par incréments de 6 mm)				
18	Largeur des bras encadrants	Espacement des bras encadrants	po mm	38 à 63 par incréments de 1 po				970 à 1 600 par incréments de 25 mm				
		Espacement des longerons	po mm	Ajouter 10 po				Ajouter 254				
19	Largeur du compartiment du cariste		po mm	48 standard; 42, 54, 60 et 64 en option				1 220 standard; 1 070, 1 370, 1 525 et 1 625 en option				
Performances	20	Vitesse de déplacement	Vide/Chargé	mi/h km/h	Voir le tableau				Voir le tableau			
	21	Vitesse de levée	Vide/Chargé	pi/min m/s	40/30 basse, 71/53 haute				0,203/0,152 basse, 0,360/0,269 haute			
	22	Vitesse de descente	Vide/Chargé	pi/min m/s	40/38 basse, 80/76 haute				0,203/0,193 basse, 0,406/0,388 haute			
	23	Batterie 	Type		Batterie au plomb				Batterie au plomb			
			Poids min.	lb kg	1520				690			
			Amp. max.	amp	1085				1085			
			Dimensions max. L x l x H	po mm	14,25 x 36,25 x 31				920 x 360 x 790			
			Emplacement/longueur du connecteur (J)	po mm	A/20				A/500			
	Connecteur standard			SB350 rouge				SB350 rouge				
24	Moteur de traction	Valeur nominale pour 60 min	hp kw	5.2				3.9				

\* Contacter l'usine. La capacité dépend de la hauteur de levée maximale, de la largeur entre longerons, du centre de gravité de la charge et de la longueur des fourches.

\*\* ID de largeur sur longerons minimale = 42 po

Hauteur de levée		Roue directrice < 10° (1)	
		Guidée (2)	
		Groupe moteur en premier (PUF) (3)	
		Vitesse de déplacement à vide/chargé	
		SP 3580F linéaire	
po	mm	mi/h	km/h
0 - 24	0 - 610	7.0 (4)	11.2
25 - 152	635 - 3860	7.0 - 4.0 (4)	11.2 - 6.5
153 - 200	3886 - 5080	4.0 - 3.0	6.5 - 4.8
201 - 304	5105 - 7722	3.0 - 1.5	4.8 - 2.4
305 - 366	7747 - 9295	1.5	2.4

(1) À un angle de direction de 10°, la vitesse de déplacement maximale est réduite à 80 %. Au-delà de 10°, la vitesse de déplacement maximale est réduite de façon graduelle à 50 %. L'angle de direction est automatiquement limité à moins de 10° en ligne droite lorsque la hauteur de levée dépasse 200 po (5 080 mm).

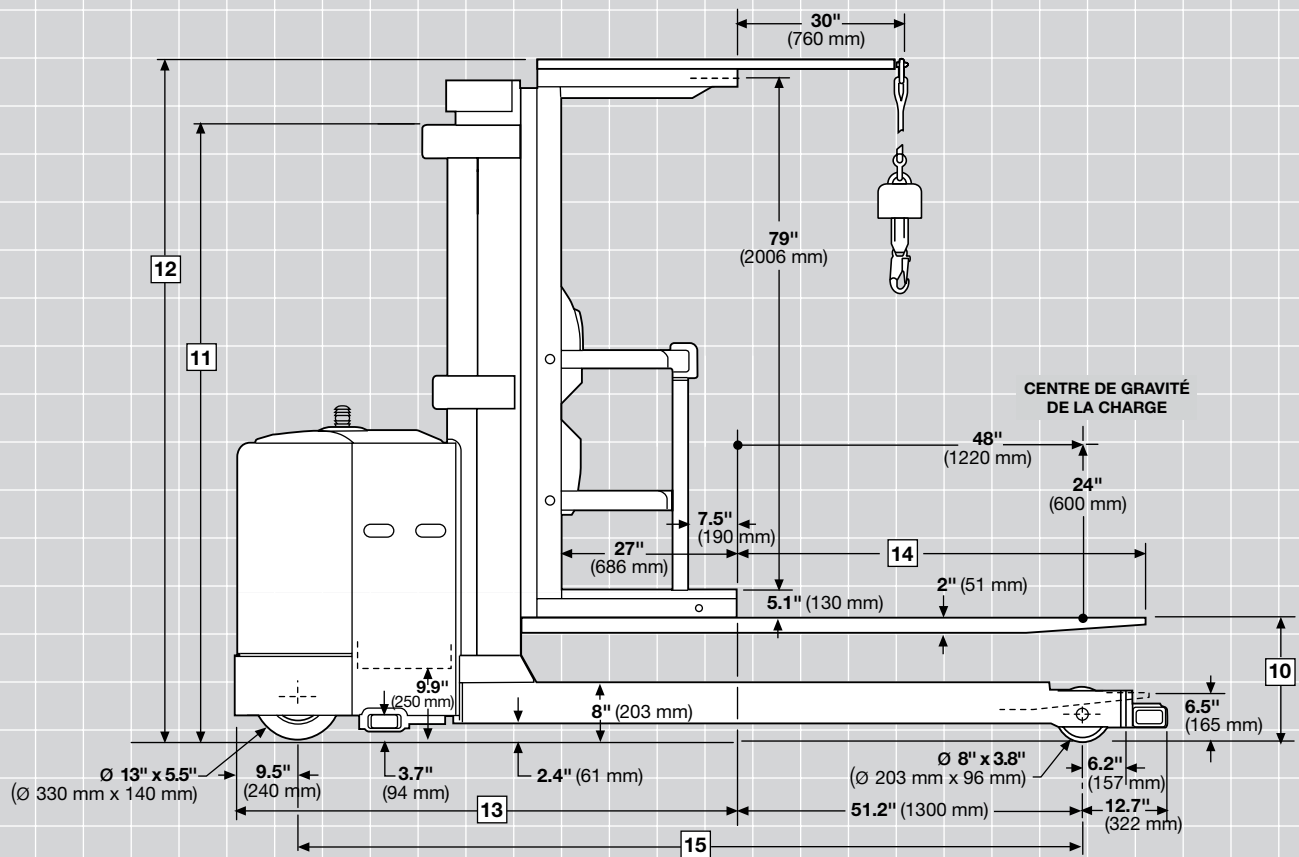
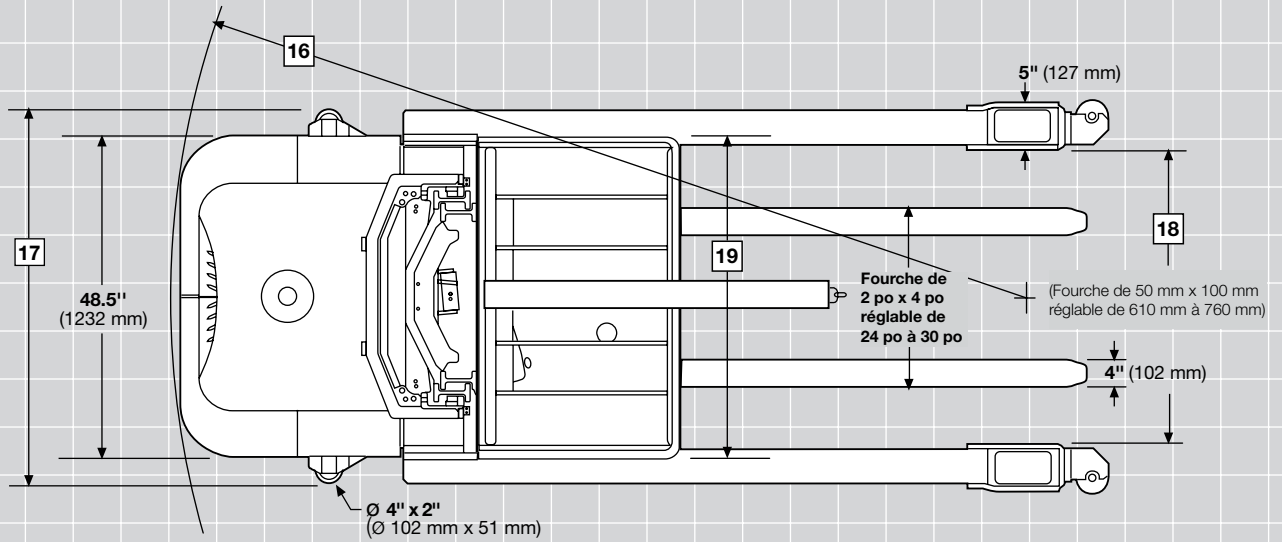
(2) Les vitesses de déplacement non guidé, entre 24 po (610 mm) et 304 po (7 722 mm) sont réduites.

(3) Les vitesses de déplacement guidé dans le sens fourches en premier (FF) sont inférieures à celles du sens groupe moteur en premier (PUF) jusqu'à 152 po (3 860 mm).

(4) Les vitesses de déplacement avec filoguidage sont réduites.

# Modèle SP 3580F

Préparateurs de commande à chariot de manutention



## Équipement standard

1. Système de commande complet Access 1 2 3® de Crown
2. Système de commande de traction CA de Crown
3. Circuit électrique de 24 volts
4. Direction électronique
5. Contrôle de vitesse linéaire selon la hauteur
6. Levée/descente à deux vitesses avec démarrage et arrêt progressifs
7. Coupures de levée/descente programmables
8. Système de freinage intelligent avec pédale de frein surbaissée
9. Indicateur d'usure des balais du moteur de levage et de dépassement de température
10. Affichage Crown
  - Indicateur de décharge de batterie avec coupure de levée
  - Horomètre/distance de déplacement/chronomètre
  - Accès par code PIN possible
  - Diagnostic Access 1 2 3
  - Performances P1, P2, P3
  - Indicateur d'orientation de la roue directrice standard (chariots sans filoguidage)
  - Indicateur d'orientation de la roue directrice amélioré (chariots avec filoguidage)
11. Poignée tournante en uréthane souple avec « poignée cam »
12. Volant de direction incliné à 10° avec pommeau doux
13. Compartiment de rangement
14. Amortisseur de plateforme premium
15. Fenêtre de plate-forme à visibilité totale
16. Fenêtre grillagée
17. Conception du mât pour une visibilité totale
18. Commutateur à clé
19. Avertisseur sonore
20. Feux clignotants à LED
21. Portillons latéraux articulés avec coupe-circuit d'urgence
22. Compartiment de batterie 14,25 po (362 mm)
23. Connecteur de batterie 350 A
24. Rouleaux de compartiment de batterie de 2 po (51 mm) de diamètre
25. Accès à la partie supérieure de la batterie pour l'entretien
26. Panneaux latéraux de batterie amovibles en acier
27. Dispositif de retenue de batterie réglable

28. Portes du groupe moteur en acier, amovibles et montées sur charnières
29. Conditionnement anticorrosion
30. Coupe-circuit d'urgence
31. Attache rétractable et harnais de corps
32. Dispositif de blocage de palette
33. Guide de référence rapide et cartes InfoPoint®
34. Câblage avec code couleur
35. Roues porteuses de 8 po (203 mm) de diamètre

## Équipement optionnel

1. Le filoguidage Crown (technologie bande large) fonctionne sur toutes les fréquences entre 5,2 et 10 kHz sans avoir à changer aucun composant. *Non disponible sur le modèle SP 3580F à chariot de manutention.*
2. Système de contrôle de fin d'allée (filoguidage ou guidage par rails requis)
3. Galets de guidage pour le guidage par rails
4. Contact à inter-verrouillage pour dispositif de retenue de la batterie
5. V-Force® Lithium-Ion
6. Ventilateur de cariste supplémentaire
7. Phares de travail LED, éclairage dôme LED et ventilateur à deux vitesses
8. Spots — LED ou halogène
9. Spot de sol — bleu
10. Coupure de levée/descente programmable avec déverrouillage
11. Commutateur à clé à sélection de zone
12. Plateformes cariste d'une largeur de 48 po, 54 po, 60 po et 64 po (1 220 mm, 1 370 mm, 1 525 mm et 1 625 mm)
13. Conditionnement grand froid (inclut le conditionnement anticorrosion, un tapis de sol nervuré et un pare-brise grillagé)
14. Pare-brise en verre
15. Ensembles des roues porteuses et motrices
16. Élinde à corde d'amarrage de 30 po (762 mm)
17. Compatible InfoLink®
18. Câble pour accessoires positif/négatif
19. Peinture spéciale
20. Accessoires Work Assist®
  - Caisse de rangement
  - Planchette et crochet
  - Plaque
  - Pochette
21. Extincteur

## Plateforme du cariste

La zone du cariste est conçue pour fournir une visibilité et une stabilité maximales lui procurant ainsi confiance et confort.

La cabine du cariste est dotée d'une large fenêtre de 1 088 po<sup>2</sup> (701 934 mm<sup>2</sup>) pour une excellente visibilité. Le mât grande visibilité conçu par Crown dote la plateforme d'une fenêtre vers l'avant et de deux fenêtres périphériques même lorsque la plateforme est abaissée.

Le mât grande visibilité, avec levée libre totale, prolonge la fenêtre de la plateforme au-delà des profilés de mât pour une visibilité complète même levé.

La visibilité est par ailleurs renforcée par un groupe moteur de conception basse, un positionnement bas du contreventement inférieur ainsi qu'un profilé extérieur en « C ».

Une poignée tournante en uréthane souple est solidement montée sur la console du chariot procurant au cariste une stabilité excellente pendant le déplacement, l'inversion du sens de marche (plugging) et le freinage. Les commandes de levée/descente, l'avertisseur sonore et le coupe-circuit d'urgence sont situés de façon pratique pour rendre la conduite efficace et réduire le plus possible la fatigue du cariste. Le volant incliné à 10° et encastré permet d'utiliser la zone de travail au maximum et de réduire l'effort de braquage. Le revêtement d'uréthane souple sur le volant et le pommeau réduit la force d'adhérence et protège le cariste contre les vibrations. Les commandes sont positionnées de telle sorte que le cariste, quelle que soit sa position, peut activer chacune d'entre elles à tout moment.

L'amortisseur de la plateforme, de composition micro-cellulaire, absorbe chocs et vibrations. La pédale de frein présente un profil surbaissé et s'encastre entièrement dans l'amortisseur de la plateforme lorsqu'elle est enfoncée pour un maximum de confort. Les portillons latéraux haute rigidité, dotés de deux barres de soutien horizontales et une verticale, assurent la sécurité du cariste. Et pour une plus grande sécurité, des interrupteurs de coupure d'urgence empêchent le chariot de fonctionner si les portillons latéraux sont levés.

Deux phares de travail, deux éclairages dôme et un ventilateur à deux vitesses sont disponibles en option. La clé de mise sous tension empêche l'utilisation non autorisée du chariot. Le panneau d'affichage Access 1 2 3 fournit une rétroaction concise et claire au cariste lors de la conduite du chariot.

## Access 1 2 3 Crown...

Le système Access 1 2 3 est un système de commande et de communication complet et modulaire. Il surveille tous les capteurs positionnés sur le chariot, prend des décisions en fonction des mesures effectuées par ces capteurs, puis contrôle l'ensemble des mouvements du système en douceur et en toute sécurité. Les cinq modules communiquent constamment entre eux via un bus « CAN » pour fournir en continu des informations réelles au système.

- Afficheur interactif
- Module de commande de traction
- Module de commande du véhicule
- Module de commande du système de direction
- Module de commande de guidage

## Système d'entraînement Crown

fournit le système de transmission CA nouvelle génération, renforcé par la technologie Access 1 2 3. Le groupe moteur fabriqué par Crown utilise des engrenages coniques à denture spirale et hélicoïdale du moteur jusqu'à l'essieu des roues motrices.

Le moteur d'entraînement monté est fixe, ce qui réduit l'usure des câbles électriques. Le remplacement des roues motrices a été simplifié sur cette unité d'entraînement.

Le système de transmission CA de Crown améliore considérablement les vitesses de déplacement, d'accélération et de décélération, afin d'augmenter la productivité.

Le contrôle de vitesse linéaire standard régule en douceur les vitesses de déplacement alors que les hauteurs de levée changent, augmentant davantage la productivité.

## Système de déplacement

Les spécifications de performance du chariot (vitesse de déplacement maximale, déplacement en roue libre, freinage par inversion du sens de marche, vitesse de déplacement en hauteur et descente à vitesse réduite) peuvent être réglées à partir d'Access 1 2 3. Cela permet de personnaliser les performances du chariot selon les exigences du cariste et des applications.

Le système InfoPoint® de Crown représente un progrès pour la simplicité d'entretien. Le Guide de référence rapide InfoPoint, les cartes de composants sur le chariot et les points d'information situés à divers endroits du chariot permettent aux techniciens de résoudre les pannes sans dessins, schémas de câbles ni manuel d'entretien dans plus de 95 % des interventions.

Le Guide de référence rapide InfoPoint fournit une définition des codes et les identifiants des composants globaux pour répondre aux trois questions du technicien : quoi, où, et quelle fonction. InfoPoint assure un entretien plus rapide, plus simple et de meilleure qualité.

### Direction intelligente

La direction électronique, fonctionnant via un microprocesseur, est standard pour la série SP 3500.

La fonction de direction intelligente de Crown ralentit automatiquement le chariot lorsque la roue directrice est tournée de plus de 10°. Access 1 2 3 surveille la hauteur de la plateforme du cariste, la vitesse du chariot et la position de la roue directrice.

La rotation du volant permet au cariste de recevoir une rétroaction régulière. L'effort de direction est minimale, avec un braquage entre butées de 4,5 rotations. La roue motrice pivote sur 180° pour une maniabilité maximale. La roue d'entraînement est à centrage automatique pour les chariots équipés du guidage par rail. La direction est connectée au système de commande pour permettre des diagnostics complets et fournir une interface au cariste.

### Système de freinage intelligent

Le système de freinage intelligent, breveté par Crown, allie freinage moteur et intensité optimale de freinage par friction (trois niveaux de force variables). Le niveau de freinage requis est appliqué en fonction de la hauteur de la plateforme, du sens de déplacement et du poids du chariot. La force de freinage est automatiquement réduite si la hauteur augmente ou si la vitesse diminue. Ce freinage optimal et adaptatif confère au cariste confiance et contrôle tout en éliminant le risque d'arrêt brutal et de balancement de la plateforme. La durée de vie des garnitures de frein peut être doublée avant qu'un remplacement s'avère nécessaire.

Le freinage peut aussi être obtenu par une inversion du sens de marche (« plugging ») proportionnelle qui permet au cariste de réguler le taux de décélération lorsqu'on préfère allonger la distance de freinage jusqu'à l'arrêt.

### Circuit hydraulique simplifié

Les moteurs-série et les pompes à engrenages sont destinés à applications intensives et sont assemblés dans un ensemble intégré. Levée à deux vitesses (haute/basse) de série. Collecteurs de type solénoïde, fabriqués par Crown avec soupape de sûreté et clapet anti-retour.

La descente à deux vitesses (haute/basse) avec démarrage en douceur (« soft-start ») est disponible de série. La descente à faible vitesse est réglable à l'aide de l'affichage Access 1 2 3. La fonction de descente « soft-start » réduit les à-coups au début et à la fin du cycle de descente. Le démarrage en douceur s'effectue en contrôlant la vitesse d'ouverture et de fermeture de la soupape proportionnelle. L'actionnement de la soupape est commandé par un pilote dans le module de commande de direction.

La vitesse de descente maximale est réglée par une soupape régulatrice de débit et de compensation de pression. Des fusibles de vitesse sont utilisés sur tous les vérins pour arrêter la descente de la plateforme au cas où sa vitesse de descente dépasserait une valeur prédéterminée suite à une rupture de conduit. Un accumulateur hydraulique est utilisé pour amortir les fonctions de levée et de descente. La commande de descente manuelle, placée sur le bloc collecteur, permet d'abaisser la plateforme au niveau du sol. Le réservoir d'huile est conçu avec une fenêtre grillagée avec dimension de maille de 100 au point de remplissage, une crépine d'aspiration, un filtre dévissable de ligne de retour de 10 microns et un bouchon de vidange magnétique.

### Configuration à quatre roues

Une roue motrice, une roue stabilisatrice et deux roues porteuses fournissent une empreinte à quatre points. La roue stabilisatrice est réglable pour compenser l'usure des pneus.

### L'ensemble de mât Crown

Les mâts triplex offrent une excellente visibilité et possèdent des profilés gigognes avec des vérins de levage positionnés derrière les profilés de mât. La position centrale et basse du vérin de levée libre ainsi que les tuyaux flexibles et les câbles bien positionnés donnent une visibilité optimale à travers le mât. Des capteurs intégrés détectent les manques éventuels de tension de la chaîne et désactivent alors la fonction primaire de descente. Des amortisseurs exclusifs à ressort éliminent quasiment tout impact de la plateforme lors du passage d'un étage de plateforme à un autre. La descente jusqu'au sol du profilé de mât intérieur permet de travailler sur les galets de mât sans avoir à effectuer des démontages complexes de la mâture.

### Groupe moteur compact plus robuste

La carrosserie du groupe moteur est fabriquée en acier épais. La jupe inférieure est faite dans un acier de 0,75 po (19 mm) sur 9 po (228 mm) de haut pour protéger les

## Modèle SP 3580F

composants. Les portes en acier robuste suspendues par des charnières très résistantes recouvrent les composants du groupe moteur. Les portes s'ouvrent en grand pour faciliter l'accès. Elles peuvent même être levées et retirées pour accéder aisément aux composants afin d'effectuer l'entretien. Les boulons des portes présentent une conception convexe exclusive qui s'emboîte dans les orifices concaves de la porte pour faciliter la réinstallation des boulons. Les capots latéraux de la batterie sont tous en acier. Un contact d'inter-verrouillage pour le dispositif de retenue de la batterie est disponible en option. On peut accéder à la batterie par le dessus en soulevant le couvercle. Le couvercle possède un montant de support intégral.

### Roues et pneus

Roue motrice en polyuréthane de 13 po (330 mm) de diamètre x 5,5 po (140 mm) de largeur et moyeu de 9,5 po (241 mm) de diamètre. Roues porteuses de 8 po (203 mm) de diamètre en polyuréthane x 3,8 po (96 mm) de largeur. Les galets de guidage optionnels sont en polyuréthane avec une largeur de 2 po (51 mm) et un diamètre de 4 po (102 mm) ou de 2,5 po (63,5 mm). Les roues stabilisatrices sont composées de deux roues porteuses en polyuréthane de 3 po (76 mm) de largeur x 10 po (254 mm) de diamètre.

### Fourches

Une fourche en acier forcé de 2 po (51 mm) d'épaisseur x 4 po (102 mm) de largeur x 72 po (1 825 mm) de longueur est installée de série sur les chariots de manutention et en option sur les chariots à plateforme. Écartement des fourches de 24 po (610 mm) à 30 po (762 mm).

Une fourche à section rectangulaire de 3 po (76 mm) d'épaisseur x 6 po (152 mm) de large x 84 po

## Renseignements techniques

(2 134 mm) de long est installée de série sur les chariots à plateforme et en option sur les chariots de manutention. D'autres longueurs de fourches sont également disponibles en option. Écartement des fourches (réglable) de 28 po (711 mm) à 30 po (762 mm).

### Dispositif de blocage de palette

L'équipement standard inclut un dispositif de blocage de palette actionné par une pédale et libéré à la main, conçu pour les palettes à longeron central.

### Dispositifs d'avertissement en option

Alertes sonores ou visuelles

Les considérations de sécurité et les risques liés aux alarmes sonores de déplacement et aux gyrophares comprennent :

- L'utilisation de plusieurs alarmes et feux peut créer une certaine confusion.
- Les employés ignorent les alarmes et les feux une fois qu'ils y sont habitués au quotidien.
- Le cariste peut finir par déléguer aux piétons la responsabilité de regarder et de faire attention.
- Les alarmes constituent une nuisance sonore pour les caristes et les piétons.

### Autres options disponibles

Contactez l'usine pour bénéficier d'options supplémentaires.

### Les caractéristiques

*dimensionnelles et de performance sont susceptibles de varier dans les limites de tolérances de fabrication. La performance donnée est basée sur celle d'un véhicule moyen et est sujette à variation en fonction du poids, de l'état du véhicule, de son équipement et de l'environnement de travail. Les produits et spécifications Crown peuvent être modifiés sans préavis.*

### Crown Equipment Corporation

New Bremen, Ohio 45869 États-Unis

Téléphone 419-629-2311

Télécopieur 419-629-3796

crown.com

Parce que Crown améliore constamment ses produits, les spécifications peuvent être modifiées sans préavis.

Crown, le logo Crown, la couleur beige, le symbole Momentum, Access 1 2 3, V-Force, InfoLink, InfoLink for Windows, InfoPoint et Work Assist sont des marques de commerce de Crown Equipment Corporation aux États-Unis et dans d'autres pays.

Droits d'auteur 2020 — Crown Equipment Corporation SF18418-102 Rev. 02-21  
Imprimé aux États-Unis

Crown s'engage à vendre des chariots conçus pour une utilisation sûre, mais ce n'est que l'un des facteurs qui concourent à la sécurité. Crown encourage de bonnes mesures de sécurité en adoptant une formation continue des caristes, une supervision de la sécurité dans l'entreprise, un entretien régulier des chariots et un environnement de travail promouvant la sécurité. Consultez la rubrique consacrée à la sécurité sur [crown.com](http://crown.com) pour en savoir davantage.