

# Série V-HFE

Chargeurs modulaires haute fréquence

- ▶ Haute efficacité = économies d'énergie
- ▶ Maximise la durée de vie de la batterie
- ▶ Configuration simple et flexible
- ▶ Compact et léger
- ▶ Haute fiabilité



# Haute efficacité = économies d'énergie

Les chargeurs de la série V-HFE offrent une efficacité énergétique à la pointe du secteur sur l'intégralité du cycle de charge, pour réduire vos factures d'électricité.

Grâce à un design compact qui occupe moins de place dans vos locaux, les chargeurs série V-HFE constituent une solution flexible adaptée à pratiquement toutes les batteries ouvertes. Économisez jusqu'à 38 % d'énergie avec le chargeur série V-HFE, par rapport aux chargeurs traditionnels Ferro ou SCR traditionnels. Avec la possibilité d'atteindre un rendement de 93 % sur l'ensemble du cycle de charge, vous pouvez réduire les coûts en diminuant l'ampérage tout en restant respectueux de l'environnement. Les chargeurs V-HFE sont conformes aux réglementations de la California Energy Commission (CEC).



# Configuration simple et flexible

Les chargeurs de la série V-HFE proposent deux profils de charge :



Conventionnel



Chambres froides

En plus de sélectionner le profil de charge, vous pouvez personnaliser le comportement de votre chargeur en fonction de vos installations grâce à la configuration flexible de plusieurs aspects :



Capacité de la batterie



Longueur du câble



Égalisation cyclique/immédiate



Démarrage retardé



Période de refroidissement



Profil de charge



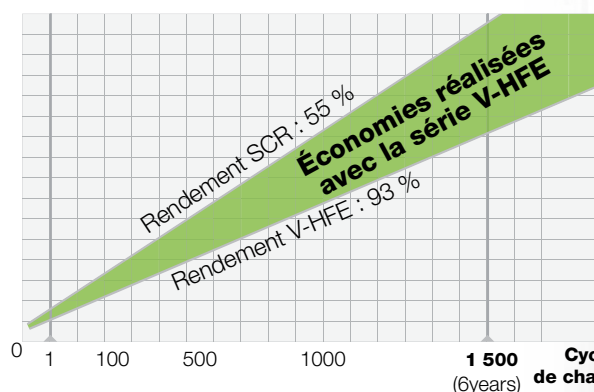
Les chargeurs sont configurés à l'aide de l'écran et du clavier du panneau avant. Aucun câble, logiciel ou configuration complexe de commutateurs internes n'est nécessaire.

# Maximisez la durée de vie de la batterie

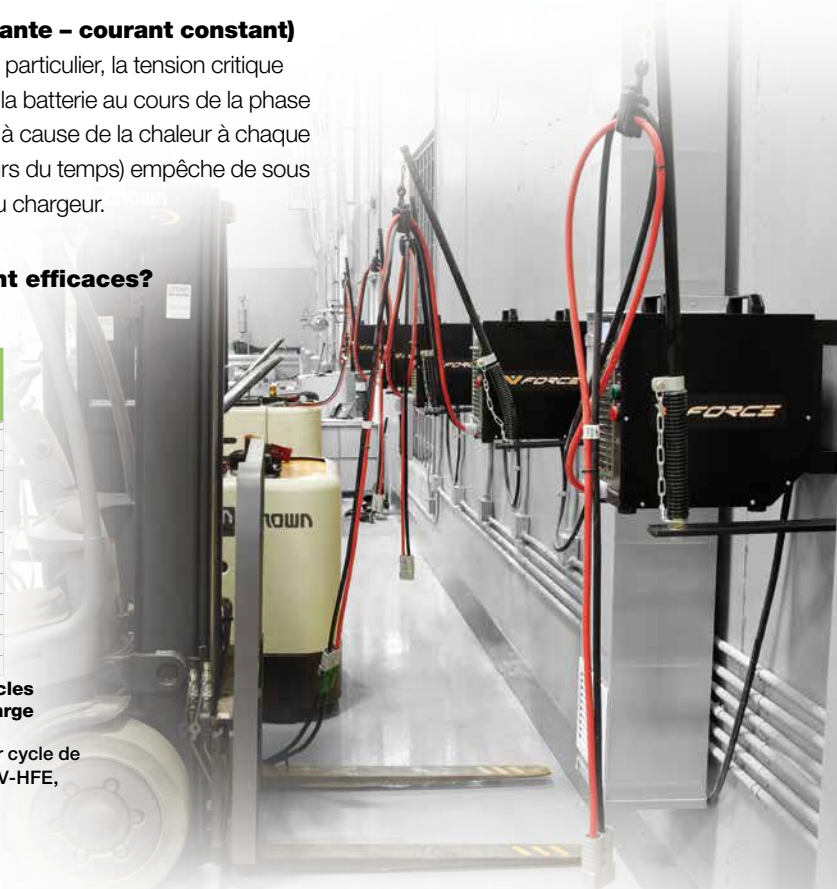
**Le profil de charge IEL (courant constant - tension constante - courant constant)**

réduit la quantité de chaleur générée au cours du cycle de charge. En particulier, la tension critique d'émission de gaz est étroitement contrôlée au niveau des bornes de la batterie au cours de la phase de tension constante, ce qui réduit les dommages subis par la batterie à cause de la chaleur à chaque recharge. L'arrêt de la charge par dV/dt (évolution de la tension au cours du temps) empêche de sous ou surcharger la batterie, afin d'optimiser l'efficacité de la batterie et du chargeur.

**Pourquoi avez-vous intérêt à ce que vos batteries soient efficaces? Parce que cela vous permet de faire des économies!**



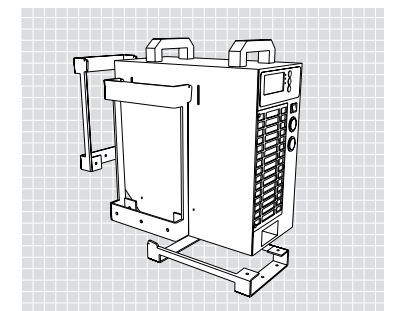
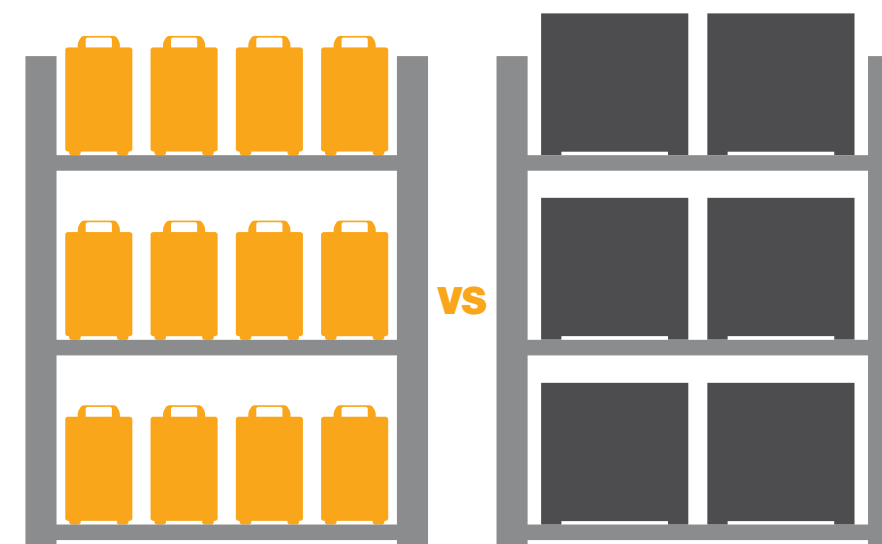
Dans le graphique ci-dessus, 1,81 représente les économies réalisées par cycle de charge lors de la recharge d'une batterie 36 V 1 050 Ah avec un chargeur V-HFE, comparé un chargeur SCR/Ferro classique. \* Taux kWh utilisé : 0,07.



# Compact et léger

**En raison de la technologie de commutation haute fréquence employée par le chargeur V-HFE, ses dimensions et son poids sont très inférieurs à ceux d'un chargeur traditionnel.**

Le chargeur V-HFE présente un encombrement réduit : il occupe environ 67 % d'espace de moins que les armoires de chargeur classiques, ce qui permet d'en installer plus à un endroit.



Montez le chargeur V-HFE compact à l'aide du support universel à l'endroit le plus pratique selon vos installations : sur un mur, une étagère ou un rack. Le support de fixation est fourni avec chaque chargeur.

## ▼ Spécifications

Numéros de modèle	FS3-MP124-2	FS3-MP324-2	FS3-MP124-3	FS3-MP324-3	FS3-MP136-2	FS3-MP336-2	FS3-MP336-3	FS3-MP348-3
Tailles d'armoires	FS3							
Nombre de modules	2	2	3	3	2	2	3	3
Courant CC max	120	120	180	180	120	120	180	150
Tension CC	24	24	24	24	36	36	36	48
Plage ampère-heure conventionnelle	300-750	300-750	750-1050	750-1050	300-750	300-750	300-1200	300-1050
Mono/Triphasé	1,3	3	1,3	3	1,3	3	3	3
Alimentation CA	208, 240	480	208, 240	480	208, 240	480	480	480
Poids max	40 lb	40 lb	46 lb	46 lb	40 lb	40 lb	46 lb	46 lb
Dimensions	7,75 po L x 15,15 po P x 15,25 po H							
Plage de fréquences	50-60 Hz							
Conformité CE et RoHS	Homologué UL							
Garantie	Complète pendant 1 an + pièces 4 ans							



**Crown Equipment Corporation**  
 New Bremen, Ohio 45869 États-Unis  
**Tél.** 419-629-2311  
**Télé.** 419-629-2099  
[crown.com/fr-ca/](http://crown.com/fr-ca/)

Distribué par Crown Equipment Corporation  
 Les spécifications peuvent être modifiées sans préavis.

Crown, le logo Crown, V-Force et le logo VForce sont des marques déposées de Crown Equipment Corporation.

Droits d'auteur 2016 — Crown Equipment Corporation  
 PF19475-102 Rev. 06-16  
 Imprimé aux États-Unis