

CROWN


PTH 50 SERIE



Durata nel tempo

Per Crown, la fase di ideazione di ogni carrello elevatore è fondamentale. La serie PTH 50 riflette l'attenzione a prestazioni e valore in ogni dettaglio, dalla progettazione al design, dalla manutenzione al collaudo.

A differenza dei carrelli "usa e getta" che si trovano oggi sul mercato, la serie PTH 50 di Crown è dotata di una struttura robusta che fa ampio uso dell'acciaio e di caratteristiche ergonomiche che ne facilitano al massimo l'utilizzo a ogni turno di lavoro, anno dopo anno. Con milioni di carrelli venduti in tutto il mondo, la nostra reputazione è una componente importante di ogni carrello che realizziamo.

 Include boccole e cuscinetti **stagni e lubrificati a vita** dove altri utilizzano raccordi d'ingrassaggio.

Le ruote sterzanti e di carico impiegano mescole e cuscinetti di **alta qualità**.

Le forche con conformazione profilata a C in acciaio forniscono ancora **più robustezza**.

Base del timone **rinforzata**.

1M
DI CICLI

La valvola della pompa è collaudata per **oltre un milione di cicli** e minimizza contaminazione e corrosione grazie ai pistoni cromati.

I tiranti di sollevamento con crociere di rinforzo angolari e i componenti forgiati in acciaio dei bracci del carrello **impediscono la torsione**.

Perni e valvole giallo cromato **contrastano la corrosione**.

3
ANNI
DI GARANZIA*

Tocca con mano la differenza del **design robusto e al contempo ergonomico** di Crown, che utilizza più acciaio dove è più necessario.

La conformazione raffinata dell'estremità delle forche **aumenta la flessibilità** di utilizzo in qualsiasi applicazione con un'altezza da terra di 75 mm.

Facilità di utilizzo da toccare con mano

La facile manovrabilità e le prestazioni versatili della serie PTH 50 la rendono una soluzione ideale in ogni fase della tua attività. Crown ha dotato il carrello di funzionalità in grado di fornire all'operatore maggiore comodità e a te migliori risultati.

Semplifica i compiti ripetitivi

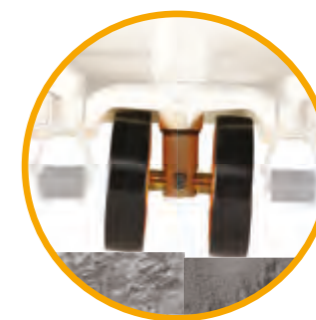
Esegui i compiti ricorrenti in modo più facile e riducendo la fatica grazie al timone ergonomico che include:

- conformazione sagomata;
- meccanismo a pompa che riduce lo stress;
- posizione di folle della leva di comando che offre un accesso ergonomico;
- ritorno automatico alla posizione verticale.



La presa e il rilascio dei pallet sono **ottimizzate** con rulli, una rampa di uscita e la forma affusolata dell'estremità delle forche.

Le aste di comando scatolate assicurano una **maggiore durata**.



Ruote articolate

La serie PTH 50 ha ruote articolate da 180 mm progettate per mantenere un contatto ottimale con il terreno, favorendo le manovre su superfici sconnesse, sulle banchine di carico e nel carico/scarico dei rimorchi.

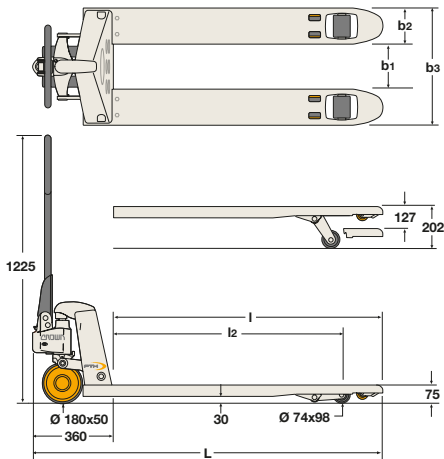
Manutenzione senza pensieri

I transpallet della serie PTH 50 sono facili da gestire e manovrare, ma Crown li ha progettati anche per essere quanto più possibile esenti da manutenzione. Ogni componente è sostituibile in modo economico e i ricambi sono disponibili con tempestività, per farti risparmiare sforzi, tempo e denaro.

La serie PTH 50: straordinario valore a lungo termine.
Contatta il tuo partner locale Crown su crown.com

*Tutti i modelli PTH 50, tranne PTH 50S e PTH 50PS, includono una garanzia aggiuntiva di 3 anni che copre tutti i componenti della pompa, il telaio, il timone, la tiranteria e la saldatura delle aste.

Transpallet manuali PTH



Modello	Lunghezza totale L mm	Lunghezza forche l mm	Ruota di carico abbassata l2 mm	Scartamento esterno forche b3 mm	Scartamento interno forche b1 mm	Peso del carrello kg
PTH 18-32	1155	795	648	450	130	55
PTH 18-39	1350	990	843	450	130	60
PTH 18-45	1510	1150	1003	450	130	64
PTH 20-32	1155	795	648	520	200	57
PTH 20-39	1350	990	843	520	200	62
PTH 20-45	1510	1150	1003	520	200	66
PTH 27-32	1155	795	648	685	365	61
PTH 27-39	1350	990	843	685	365	66
PTH 27-45	1510	1150	1003	685	365	70

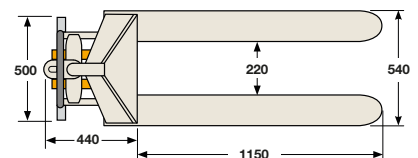
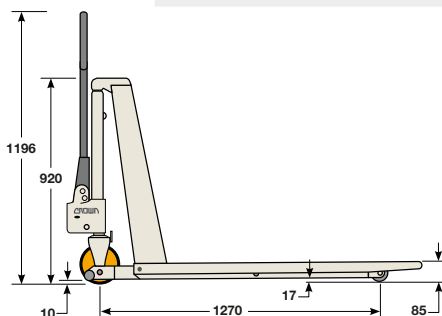
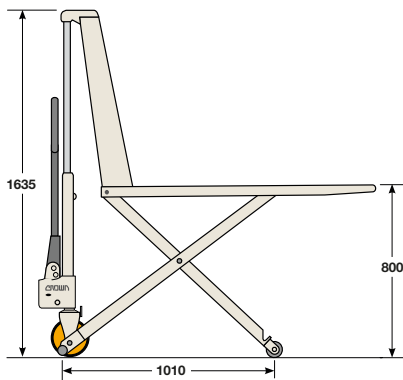
Portata	2300 kg	Tipo di pneumatici	Poliuretano
Larghezza forche (b2)	160 mm	Ruote sterzanti	ø 180 x 50 mm
Altezza di sollevamento	127 mm	Ruote di carico	ø 74 x 98 mm
Altezza forche da terra	30 mm		

Transpallet con pantografo PTH

I diagrammi forniscono i dettagli relativi al pantografo manuale. Consultare lo schema di destra per le specifiche del pantografo elettrico.

Modello	Tipo di sollevamento	Lunghezza totale mm	Lunghezza forche l mm	Altezza forche mm	Scartamento esterno forche mm	Scartamento interno forche mm	Peso del carrello kg
PTH 50 S	Manuale	1590	1150	85	540	220	158
PTH 50 PS	Elettrico	1650	1150	85	540	220	195

Portata	1000 kg	Tipo di pneumatici	Poliuretano
Larghezza forche (b2)	160 mm	Ruote sterzanti	ø 180 x 50 mm
Altezza di sollevamento	800 mm	Ruote di carico	ø 74 x 74 mm
Altezza forche da terra	17 mm		



CROWN

Crown Gabelstapler GmbH & Co. KG
 Philipp-Hauck-Str. 12
 85622 Feldkirchen, Germania
Tel +49(0)89-93002-0
Fax +49(0)89-93002-133
crown.com

Crown è sempre impegnata a migliorare i propri prodotti e conseguentemente le specifiche sono suscettibili di modifica senza preavviso.

Crown, il logo Crown, il colore beige, il simbolo Momentum, Work Assist e il logo ecologic sono marchi di fabbrica di Crown Equipment Corporation negli Stati Uniti e in altri Paesi.

Copyright 2016-2020 Crown Equipment Corporation
 PTH 50 BROCH | 06/20 - M01005-005-00
 Stampato in Germania

ecologic™

Clean Environment. Smart Business.

Stampato su carta prodotta senza cloro elementare e ricavata da foreste sostenibili.

twitter.com/crown_Italia

news.crown.com/it