

CROWN

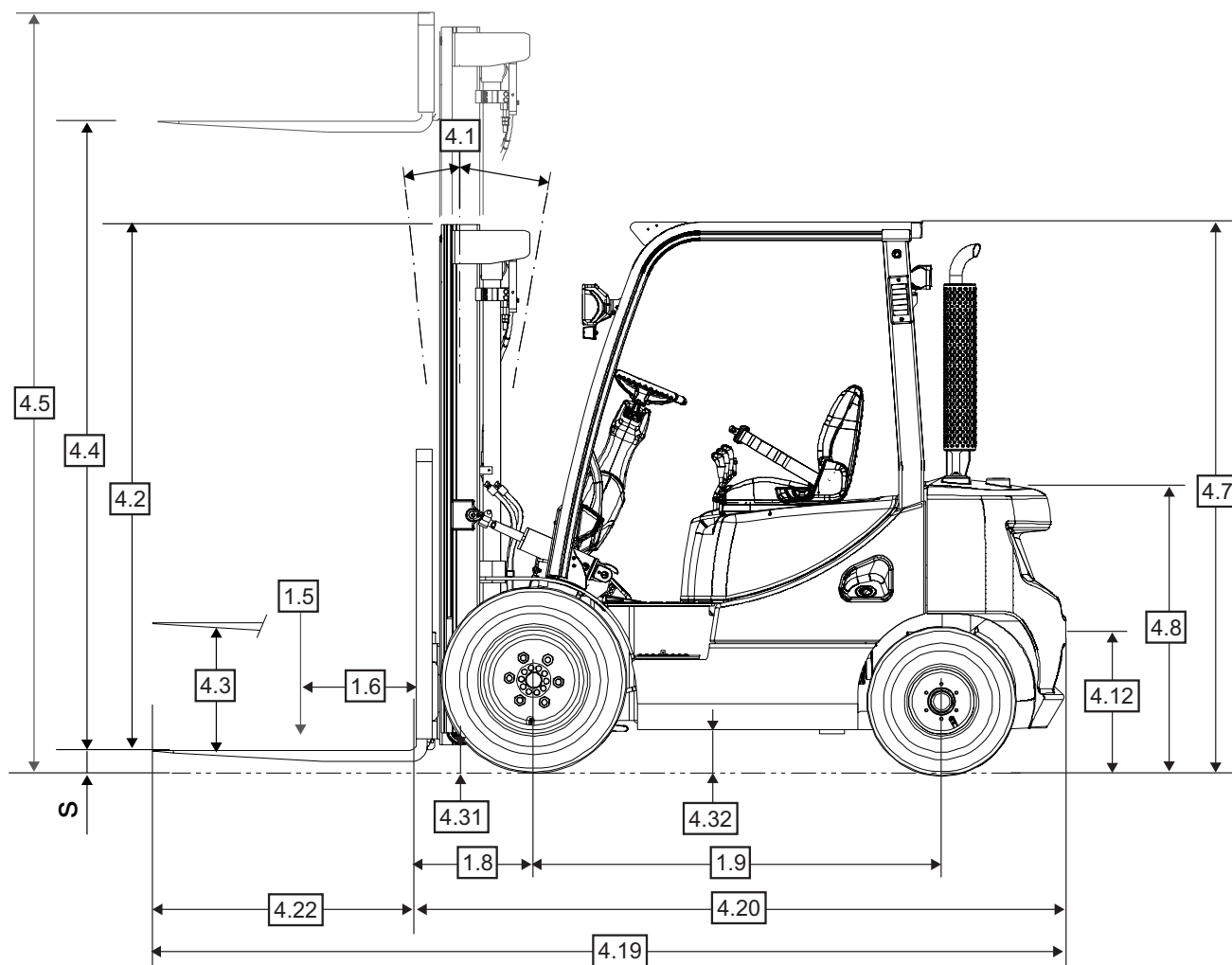
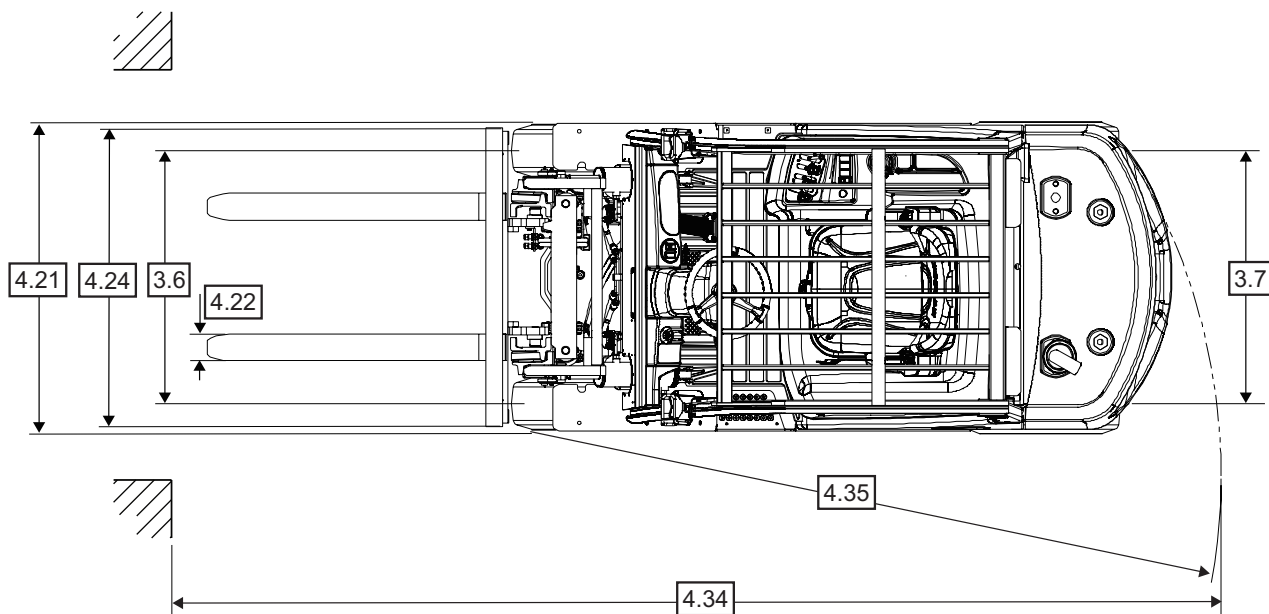
C-G

Portata 2.000 - 3.500 kg

Specifiche tecniche

Carrello elevatore controbilanciato a GPL





					C-G 20 E-7	C-G 25 E-7	C-G 30 E-7	C-G 33 E-7	C-G 35 EC-7	
Marca distintiva	1.2	Modello								
	1.3	Alimentatore	Elektrico, Diesel, GPL, Benzina		GPL					
	1.4	Tipo operatore			Controbilanciamento con operatore seduto					
	1.5	Portata nominale/carico nominale	Q	t	2,0	2,5	3,0	3,25	3,5	
	1.6	Baricentro del carico		c	mm	500				
	1.8	Distanza del carico	Centro della ruota rispetto alla superficie della forca	x	mm	480		485		495
1.9	Interasse		y	mm	1625			1700		
Peso	2.1	Peso servizio		kg	3585	3965	4390	4565	4770	
	2.2	Carico sull'asse	Con carico, anteriore/posteriore	kg	4925/660	5645/820	6485/905	6835/980	7240/1030	
	2.3	Carico sull'asse	Senza carico, anteriore/posteriore	kg	1720/1865	1640/2325	1745/2645	1700/2865	1690/3080	
Pneumatici/Ruote/Telaio	3.1	Pneumatici			Pneumatici/Super elastici					
	3.2	Dimensioni del pneumatico	Anteriore, diametro esterno x larghezza x diametro cerchione		mm	7.00X15-12		28X9X15-12		250x15-18
	3.3	Dimensioni del pneumatico	Posteriore, diametro esterno x larghezza x diametro cerchione		mm	6.50X10-10			6.50X10-12	
	3.5	Ruote	Numero anteriore/posteriore (x = ruote motrici)			2x/2				
	3.6	Battistrada	Anteriore	b ₁₀	mm	975		982		1026
	3.7	Battistrada	Posteriore	b ₁₁	mm	1000				
	Dimensioni	4.1	Brandeggio del montante, carrello porta-forche	Avanti/indietro	α / β	°	6/10			
4.2		Altezza montante ripiegato		h ₁	mm	2175		2165		
4.3		Alzata libera		h ₂	mm	147		152		
4.4		Altezza di sollevamento		h ₃	mm	3230			3000	
4.5		Altezza montante esteso		h ₄	mm	4490			4260	
4.7		Altezza tettuccio		h ₆	mm	2183				
4.8		Altezza sedile	Relativa ad altezza SIP/pedana	h ₇	mm	1026				
4.12		Altezza giunto		h ₁₀	mm	417				
4.19		Lunghezza totale		l ₁	mm	3565	3630	3744		3809
4.20		Lunghezza del telaio	Lunghezza alla superficie della forca	l ₂	mm	2530	2595	2700	2730	2765
4.21		Larghezza totale		b ₁	mm	1170		1197		1255
4.22		Dimensioni della forca	secondo DIN ISO 2331	s/e/l	mm	40x100x1050			45x125x1050	
4.23		Carrello porta-forche	ISO 2328, Classe/tipo A		Classe	II/A	II/A	III/A	III/A	III/A
4.24		Larghezza carrello porta-forche		b ₃	mm	1103		1115		
4.31		Altezza da terra	Con carico, sotto il montante	m ₁	mm	115		105		
4.32			Con carico, interasse centrale	m ₂	mm	143				
4.34.1		Larghezza corridoio	Per pallet 1000 x 1200 di traverso	A _{st}	mm	3900	3945	4050	4080	4115
4.34.2			Per pallet 800 x 1200 longitudinali	A _{st}	mm	4100	4145	4250	4280	4315
4.35		Raggio di sterzata		W _a	mm	2220	2265	2365	2395	2420
4.36	Raggio di sterzata interno		b ₁₃	mm	775		761			
Dati sulle prestazioni	5.1	Velocità di marcia	Con carico/senza carico		km/h	19/20			18/19	
	5.2	Velocità di sollevamento	Con carico/senza carico		m/s	0,55/0,57	0,54/0,57	0,52/0,57	0,54/0,59	0,53/0,59
	5.3	Velocità di abbassamento	Con carico/senza carico		m/s	0,51/0,46				
	5.5	Forza di trazione	Con carico/senza carico (classificazione 5 min)		N	17346/17080	17738/17274	17934/17655	17836/17674	17248/17024
	5.6	Max forza di trazione	Con carico/senza carico (classificazione 5 min)		N	19698/19251	20188/19460	20678/20046	20580/20083	19796/19194
	5.8	Pendenza max superabile	Con carico/senza carico (classificazione 5 min)		%	38,2/53,5	33,4/56,7	30,0/52,8	27,9/50,4	25,1/44,6
5.10	Freno di servizio	Freno di servizio Freno di stazionamento			Azionamento con piede/ Idrraulico Manuale/Meccanico					
Motore a combustione	7.1	Produttore/tipo motore			HMC 2.4					
	7.2	Potenza motore conforme a norma ISO 1585		kW	45,4					
	7.3	Velocità nominale		min-1	2600					
	7.3.1	Coppia a 1/min		Nm	179					
	7.4	Numero di cilindri/spostamento		-/cm ³	4/2359					
	7.5	Consumo carburante conforme a norma EN 16796 (GPL)		kg/h	2,7	2,9	3,2	3,4	3,5	
	7.5.6	CO2 equivalente secondo EN 16796 (GPL)		kg/h	9,2	9,8	10,9	11,5	11,9	
7.10	Tensione/capacità nominale batteria		V/Ah	12/50						
Dati agg.	10.1	Pressione di esercizio disponibile per accessori di dotazione		bar	156					
	10.2	Portata olio per accessori di dotazione		l/min	60					
	10.4	Portata serbatoio carburante		l	51					

Nota: i valori riportati nella scheda tecnica sono stati arrotondati. Le prestazioni possono variare a causa delle condizioni operative e/o delle configurazioni dei carrelli elevatori. I prodotti e le relative specifiche tecniche sono soggetti a modifica senza preavviso.

Tabella montante C-G 20 E-7

Tipo di montante	Max altezza forche h ₃	Altezza montante ripiegato h ₁	Altezza montante esteso h ₄		Altezza sollevamento libero montante h ₂		Capacità di carico nominale								
			Con griglia reggicarico	Senza griglia reggicarico	Con griglia reggicarico	Senza griglia reggicarico	Angolo di brandeggio						Portate		
							Pneumatico singolo		Pneumatico doppio		Singolo solido		Pneumatico singolo	Pneumatico doppio	Singolo solido
			FWD	BWD	FWD	BWD	FWD	BWD	LC 500 mm	LC 500 mm	LC 500 mm				
mm	mm	mm	mm	mm	mm	gradi	gradi	gradi	gradi	gradi	gradi	kg	kg	kg	
TL	2030	1575	3290	2830	147	147	6	10	6	10	6	10	2000	2000	2000
	2580	1850	3840	3380	147	147	6	10	6	10	6	10	2000	2000	2000
	2950	2035	4210	3750	147	147	6	10	6	10	6	10	2000	2000	2000
	3230	2175	4490	4030	147	147	6	10	6	10	6	10	2000	2000	2000
	3500	2425	4765	4305	147	147	6	10	6	10	6	10	2000	2000	2000
	3800	2575	5065	4605	147	147	6	10	6	10	6	10	2000	2000	2000
	3950	2650	5215	4755	147	147	6	10	6	10	6	10	2000	2000	2000
	4350	2850	5615	5155	147	147	6	10	6	10	6	10	2000	2000	2000
4960	3150	6215	5755	147	147	6	5	6	10	6	10	1900	1925	1975	
TF	2580	1850	3840	3310	645	1175	6	10	6	10	6	10	2000	2000	2000
	2950	2035	4210	3680	830	1360	6	10	6	10	6	10	2000	2000	2000
	3230	2175	4490	3960	970	1500	6	10	6	10	6	10	2000	2000	2000
	3600	2425	4865	4335	1220	1750	6	10	6	10	6	10	2000	2000	2000
TT	3900	1900	5165	4635	695	1200	6	8	6	8	6	8	2000	2000	2000
	4290	2035	5570	5040	830	1335	6	8	6	8	6	8	2000	2000	2000
	4730	2175	5990	5460	970	1475	6	8	6	8	6	8	1950	1950	2000
	4805	2200	6065	5535	995	1500	6	5	6	8	6	8	1950	1925	2000
	5560	2525	6815	6285	1320	1825	6	3	6	8	6	8	1650	1825	1875
	6010	2675	7265	6735	1470	1975	6	3	6	8	6	5	1300	1750	1825

Tabella montante C-G 25 E-7

Tipo di montante	Max altezza forche h ₃	Altezza montante ripiegato h ₁	Altezza montante esteso h ₄		Altezza sollevamento libero montante h ₂		Capacità di carico nominale								
			Con griglia reggicarico	Senza griglia reggicarico	Con griglia reggicarico	Senza griglia reggicarico	Angolo di brandeggio						Portate		
							Pneumatico singolo		Pneumatico doppio		Singolo solido		Pneumatico singolo	Pneumatico doppio	Singolo solido
			FWD	BWD	FWD	BWD	FWD	BWD	LC 500 mm	LC 500 mm	LC 500 mm				
mm	mm	mm	mm	mm	mm	gradi	gradi	gradi	gradi	gradi	gradi	kg	kg	kg	
TL	2030	1575	3290	2830	147	147	6	10	6	10	6	10	2500	2500	2500
	2580	1850	3840	3380	147	147	6	10	6	10	6	10	2500	2500	2500
	2950	2035	4210	3750	147	147	6	10	6	10	6	10	2500	2500	2500
	3230	2175	4490	4030	147	147	6	10	6	10	6	10	2500	2500	2500
	3500	2425	4765	4305	147	147	6	10	6	10	6	10	2500	2500	2500
	3800	2575	5065	4605	147	147	6	10	6	10	6	10	2500	2500	2500
	3950	2650	5215	4755	147	147	6	10	6	10	6	10	2500	2500	2500
	4350	2850	5615	5155	147	147	6	5	6	10	6	10	2500	2500	2500
4960	3150	6215	5755	147	147	6	3	6	10	6	10	2075	2450	2500	
TF	2580	1850	3840	3310	645	1175	6	10	6	10	6	10	2500	2500	2500
	2950	2035	4210	3680	830	1360	6	10	6	10	6	10	2500	2500	2500
	3230	2175	4490	3960	970	1500	6	10	6	10	6	10	2500	2500	2500
	3600	2425	4865	4335	1220	1750	6	10	6	10	6	10	2500	2500	2500
TT	3900	1900	5165	4635	695	1200	6	8	6	8	6	8	2500	2500	2500
	4290	2035	5570	5040	830	1335	6	5	6	8	6	8	2500	2500	2500
	4730	2175	5990	5460	970	1475	6	3	6	8	6	8	2450	2500	2500
	4805	2200	6065	5535	995	1500	6	3	6	8	6	8	2350	2475	2475
	5560	2525	6815	6285	1320	1825	6	3	6	8	6	5	1525	2325	2400
	6010	2675	7265	6735	1470	1975	6	3	6	8	6	3	1175	2250	2300

Nota: le specifiche e le capacità nominali del montante si basano su un telaio standard dotato di pneumatico.

Tabella montante C-G 30 E-7

Tipo di montante	Max altezza forche h ₃	Altezza montante ripiegato h ₁	Altezza montante esteso h ₄		Altezza sollevamento libero montante h ₂		Capacità di carico nominale								
			Con griglia reggica-rico	Senza griglia reggica-rico	Con griglia reggica-rico	Senza griglia reggica-rico	Angolo di brandeggio						Portate		
							Pneumatico singolo		Pneumatico doppio		Singolo solido		Pneumatico singolo	Pneumatico doppio	Singolo solido
			FWD	BWD	FWD	BWD	FWD	BWD	LC 500 mm	LC 500 mm	LC 500 mm				
mm	mm	mm	mm	mm	mm	gradi	gradi	gradi	gradi	gradi	gradi	kg	kg	kg	
TL	2030	1565	3290	2880	152	152	6	10	6	10	6	10	3000	3000	3000
	2580	1840	3840	3430	152	152	6	10	6	10	6	10	3000	3000	3000
	2950	2025	4210	3800	152	152	6	10	6	10	6	10	3000	3000	3000
	3230	2165	4490	4080	152	152	6	10	6	10	6	10	3000	3000	3000
	3500	2415	4765	4355	152	152	6	10	6	10	6	10	3000	3000	3000
	3800	2565	5065	4655	152	152	6	10	6	10	6	10	3000	3000	3000
	3950	2640	5215	4805	152	152	6	10	6	10	6	10	3000	3000	3000
	4350	2840	5615	5205	152	152	6	5	6	10	6	10	3000	3000	3000
4960	3140	6215	5805	152	152	6	3	6	10	6	10	2525	2900	2975	
TF	2580	1840	3840	3355	640	1125	6	10	6	10	6	10	3000	3000	3000
	2950	2025	4210	3725	825	1310	6	10	6	10	6	10	3000	3000	3000
	3230	2165	4490	4005	965	1450	6	10	6	10	6	10	3000	3000	3000
	3600	2415	4865	4380	1215	1700	6	10	6	10	6	10	3000	3000	3000
TT	3900	1890	5165	4680	690	1175	6	8	6	8	6	8	2900	2900	2900
	4290	2025	5570	5085	825	1310	6	8	6	8	6	8	2900	2900	2900
	4730	2165	5990	5505	965	1450	6	3	6	8	6	8	2900	2900	2900
	4805	2190	6065	5580	990	1470	6	3	6	8	6	8	2825	2900	2900
	5560	2515	6815	6330	1315	1800	6	3	6	8	6	5	1850	2750	2825
	6010	2665	7265	6780	1465	1950	6	3	6	5	6	3	1425	2675	2750

Tabella montante C-G 33 E-7

Tipo di montante	Max altezza forche h ₃	Altezza montante ripiegato h ₁	Altezza montante esteso h ₄		Altezza sollevamento libero montante h ₂		Capacità di carico nominale								
			Con griglia reggica-rico	Senza griglia reggica-rico	Con griglia reggica-rico	Senza griglia reggica-rico	Angolo di brandeggio						Portate		
							Pneumatico singolo		Pneumatico doppio		Singolo solido		Pneumatico singolo	Pneumatico doppio	Singolo solido
			FWD	BWD	FWD	BWD	FWD	BWD	LC 500 mm	LC 500 mm	LC 500 mm				
mm	mm	mm	mm	mm	mm	gradi	gradi	gradi	gradi	gradi	gradi	kg	kg	kg	
TL	2030	1565	3290	2880	152	152	6	10	6	10	6	10	3250	3250	3250
	2580	1840	3840	3430	152	152	6	10	6	10	6	10	3250	3250	3250
	2950	2025	4210	3800	152	152	6	10	6	10	6	10	3250	3250	3250
	3230	2165	4490	4080	152	152	6	10	6	10	6	10	3250	3250	3250
	3500	2415	4765	4355	152	152	6	10	6	10	6	10	3250	3250	3250
	3800	2565	5065	4655	152	152	6	10	6	10	6	10	3250	3250	3250
	3950	2640	5215	4805	152	152	6	10	6	10	6	10	3175	3250	3250
	4350	2840	5615	5205	152	152	6	5	6	10	6	10	3175	3250	3250
4960	3140	6215	5805	152	152	6	3	6	10	6	8	2450	3125	3200	
TF	2580	1840	3840	3355	640	1125	6	10	6	10	6	10	3250	3250	3250
	2950	2025	4210	3725	825	1310	6	10	6	10	6	10	3250	3250	3250
	3230	2165	4490	4005	965	1450	6	10	6	10	6	10	3250	3250	3250
	3600	2415	4865	4380	1215	1700	6	10	6	10	6	10	3250	3250	3250
TT	3900	1890	5165	4680	690	1175	6	8	6	8	6	8	3250	3250	3250
	4290	2025	5570	5085	825	1310	6	5	6	8	6	8	3250	3250	3250
	4730	2165	5990	5505	965	1450	6	3	6	8	6	8	2900	3175	3250
	5560	2515	6815	6330	1315	1800	6	3	6	8	6	5	1750	2975	3050
	6010	2665	7265	6780	1465	1950	6	3	6	5	6	3	1350	2875	2950

Nota: le specifiche e le capacità nominali del montante si basano su un telaio standard dotato di pneumatico.

Tabella montante C-G 35 EC-7

Tipo di montante	Max altezza forche h ₃	Altezza montante ripiegato h ₁	Altezza montante esteso h ₄		Altezza sollevamento libero montante h ₂		Capacità di carico nominale								
			Con griglia reggicarico	Senza griglia reggicarico	Con griglia reggicarico	Senza griglia reggicarico	Angolo di brandeggio						Portate		
							Pneumatico singolo		Pneumatico doppio		Singolo solido		Pneumatico singolo	Pneumatico doppio	Singolo solido
			FWD	BWD	FWD	BWD	FWD	BWD	LC 500 mm	LC 500 mm	LC 500 mm				
gradi		gradi		gradi		gradi		gradi		gradi		kg	kg	kg	
TL	1800	1565	3060	2780	152	152	6	10	6	10	6	10	3500	3500	3500
	2350	1840	3610	3330	152	152	6	10	6	10	6	10	3500	3500	3500
	2720	2025	3980	3700	152	152	6	10	6	10	6	10	3500	3500	3500
	3000	2165	4260	3980	152	152	6	10	6	10	6	10	3500	3500	3500
	3495	2415	4760	4480	152	152	6	10	6	10	6	10	3500	3500	3500
	3655	2565	4915	4635	152	152	6	10	6	10	6	10	3500	3500	3500
	3805	2640	5065	4785	152	152	6	10	6	10	6	10	3500	3500	3500
	4205	2840	5465	5185	152	152	6	8	6	10	6	10	3425	3425	3500
4805	3140	6065	5785	152	152	6	3	6	8	6	8	3250	3275	3375	
TF	2350	1840	3610	3305	640	945	6	10	6	10	6	10	3500	3500	3500
	2720	2025	3980	3675	825	1130	6	10	6	10	6	10	3500	3500	3500
	3000	2165	4260	3955	965	1270	6	10	6	10	6	10	3500	3500	3500
	3495	2415	4755	4450	1215	1520	6	10	6	10	6	10	3500	3500	3500
TT	3555	1890	4815	4510	690	995	6	8	6	8	6	8	3400	3400	3400
	3960	2025	5220	4915	825	1130	6	8	6	8	6	8	3400	3400	3400
	4380	2165	5640	5335	965	1270	6	5	6	8	6	8	3375	3375	3400
	4820	2335	6085	5775	1135	1440	6	3	6	8	6	8	3250	3250	3350
	5205	2515	6465	6160	1315	1620	6	3	6	8	6	5	2600	3150	3250
	5655	2665	6915	6610	1465	1770	6	3	6	5	6	3	1975	3050	3150

Nota: le specifiche e le capacità nominali del montante si basano su un telaio standard dotato di pneumatico.

Caratteristiche standard

- Motore Euro stage V
- Leva direzionale
- Blocco del montante: inclinazione, sollevamento e abbassamento
- Valvola a 3 vie, 3 leve
- Connettori impermeabili
- Filtro aria a due elementi
- Assale di trasmissione completamente flottante con freni a disco raffreddati ad olio
- Facile manutenzione
 - Componenti elettrici integrati nella scatola di derivazione (relè e fusibili)
 - Accesso senza attrezzi al tappetino laterale e alla piastra
 - Ampia apertura del cofano
- Caratteristiche costruttive per l'operatore
 - Design tettuccio e montante ad alta visibilità
 - Pianale ampio e spazioso
 - Tappetino e piastra rimovibili
 - Sensore del pedale di presenza operatore
 - Allarme freno di stazionamento
 - Maniglione d'ingresso
 - Display LCD
 - Indicatore della cintura di sicurezza
 - Piantone dello sterzo regolabile
 - Volante di guida piccolo
 - Presa elettrica 12 V

Dotazioni opzionali

- Caratteristiche costruttive per l'operatore
 - Livellamento del brandeggio automatico
 - Specchietti
 - Sedile molleggiato Premium con: bracciolo, sedile riscaldato e supporto lombare
 - Versionsi cabina modulare
 - Termoventilatore per cabina rigida
 - Radio con lettore MP3
- Luci
 - Luci di lavoro a LED anteriori con indicatori di direzione
 - Luci posteriori a LED con indicatore di retromarcia e indicatori di direzione
 - Luci di lavoro a LED posteriori
- Dispositivi acustici di avvertenza
 - Allarme di retromarcia
- Dispositivi di avvertenza visiva
 - Luce lampeggiante
 - Riflettore a pavimento (luce blu)
- Accessori di dotazione
 - Traslatore laterale agganciato
 - Posizionatore forche con traslatore laterale integrato
- Telecamera posteriore per cabina rigida
- Predisposizione per InfoLink®

Note su dispositivi di avvertenza

Avvisi acustici o visivi
 Alle segnalazioni acustiche di marcia e alle spie sono associati i seguenti pericoli e le seguenti implicazioni a livello di sicurezza:

- Troppi allarmi attivati e/o troppe spie accese possono causare confusione.
- La convivenza giornaliera con allarmi e/o spie può causare pericolose abitudini o indurre gli operatori a ignorarli.
- L'operatore può avere la tendenza di trasferire ai pedoni la responsabilità di "fare attenzione", non assumendosi correttamente le proprie responsabilità.
- Infastidiscono operatori e edoni.

Altre opzioni disponibili

Contattare Crown per ulteriori opzioni.
I dati relativi a dimensioni e prestazioni possono variare in considerazione delle tolleranze di fabbricazione. Le prestazioni indicate si basano su un veicolo di medie dimensioni e sono influenzate dal peso, dalle condizioni del carrello elevatore, dall'equipaggiamento e dalle condizioni dell'ambiente di utilizzo. I prodotti Crown e le relative specifiche tecniche sono soggetti a modifica senza preavviso.