

**CROWN**

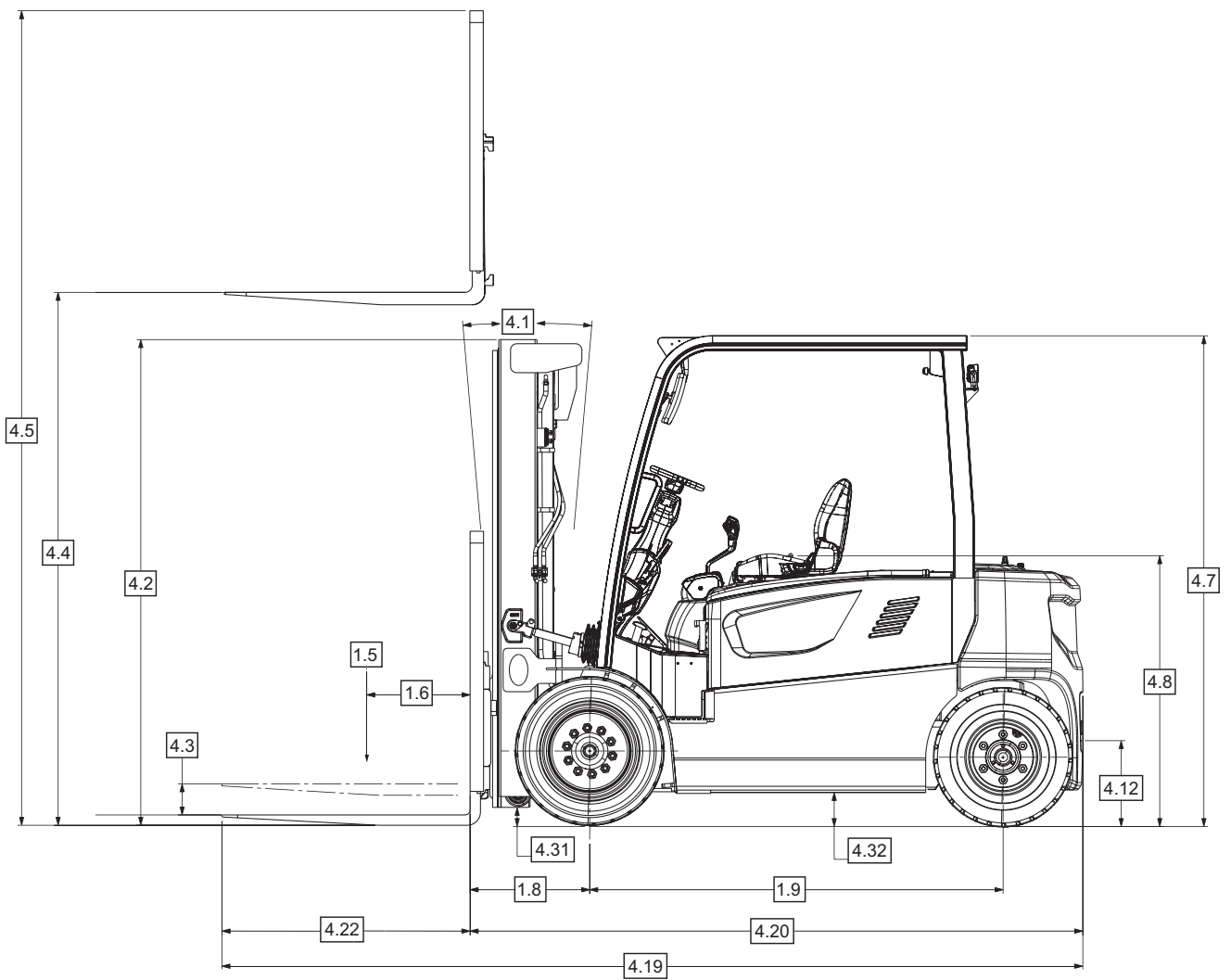
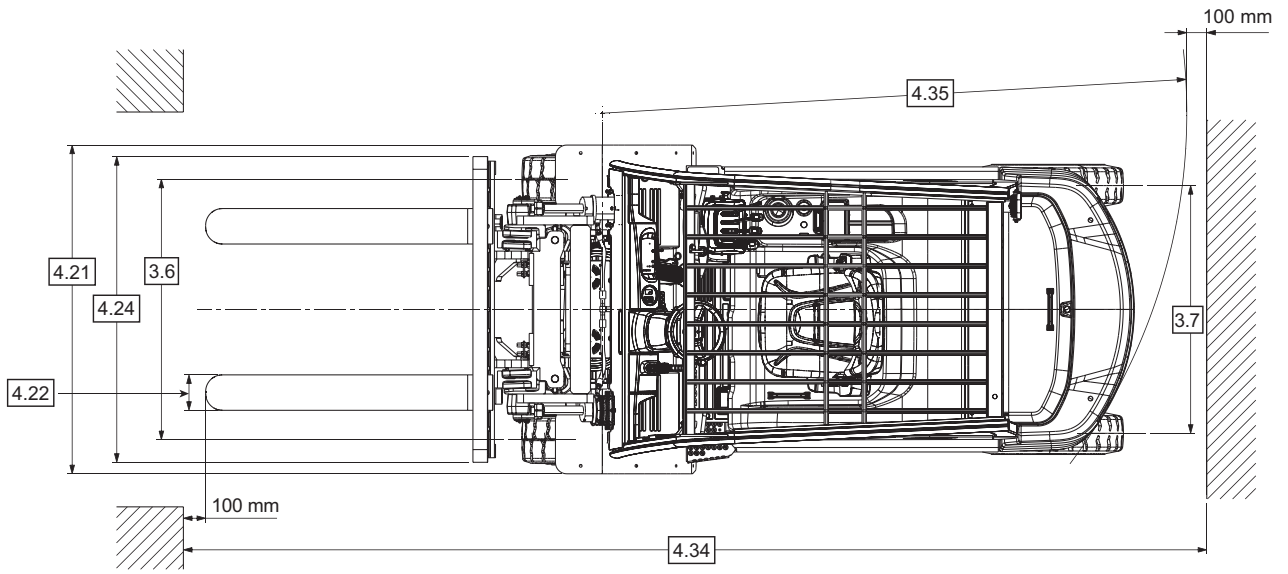
# C-B

Portata 4.000 - 5.000 kg

## Specifiche tecniche

Carrello elevatore controbilanciato  
elettrico 80 V





					C-B 40 X-7	C-B 45 X-7	C-B 50 XC-7	C-B 50 X-7	
Marca distintiva	1.2	<b>Modello</b>							
	1.3	<b>Alimentatore</b>	Elettrico, Diesel, GPL, Benzina		Elettrico				
	1.4	<b>Tipo operatore</b>			Controbilanciamento con operatore seduto				
	1.5	<b>Portata nominale</b>		Q	t	4,0	4,5	4,99	5,0
	1.6	<b>Baricentro del carico</b>		c	mm	500			
	1.8	<b>Distanza del carico</b>	Centro della ruota rispetto alla superficie della forca	x	mm	572			
	1.9	<b>Interasse</b>		y	mm	2000			
Peso	2.1	<b>Peso servizio</b>			kg	4852	5267	5574	5603
	2.2	<b>Carico sull'asse</b>	Con carico, anteriore/posteriore		kg	9874/1138	10607/1320	11415/1318	11450/1312
	2.3	<b>Carico sull'asse</b>	Senza carico, anteriore/posteriore		kg	3730/3282	3695/3732	3735/3998	3770/3992
Pneumatici/ruote/telaio	3.1	<b>Pneumatici</b>				Super elastico			
	3.2	<b>Dimensioni del pneumatico</b>	Anteriore, diametro esterno x larghezza x diametro cerchione		mm	250 - 15	28 x 12.5 - 15		
	3.3	<b>Dimensioni del pneumatico</b>	Posteriore, diametro esterno x larghezza x diametro cerchione		mm	7.00 - 12			
	3.5	<b>Ruote</b>	Numero anteriore/posteriore (x = ruote motrici)			2x/2			
	3.6	<b>Battistrada</b>	Anteriore	b <sub>10</sub>	mm	1168	1160		
	3.7	<b>Battistrada</b>	Posteriore	b <sub>11</sub>	mm	1111			
	Dimensioni	4.1	<b>Brandeggio del montante, carrello porta-forche</b>	Avanti/indietro		°	vedi tabella montante		
4.2		<b>Altezza montante ripiegato</b>		h <sub>1</sub>	mm				
4.3		<b>Alzata libera</b>		h <sub>2</sub>	mm				
4.4		<b>Altezza di sollevamento</b>		h <sub>3</sub>	mm				
4.5		<b>Altezza montante esteso</b>		h <sub>4</sub>	mm				
4.7		<b>Altezza tettuccio</b>		h <sub>6</sub>	mm	2345	2350		
4.8		<b>Altezza sedile</b>	Relativa ad altezza SIP/pedana	h <sub>7</sub>	mm	1297	1303		
4.12		<b>Altezza giunto</b>		h <sub>10</sub>	mm	415			
4.19		<b>Lunghezza totale</b>		l <sub>1</sub>	mm	4007		4037	
4.20		<b>Lunghezza del telaio</b>	Lunghezza alla superficie della forca	l <sub>2</sub>	mm	2957		2987	
4.21		<b>Larghezza totale</b>	Pneumatici singoli/doppi	b <sub>1</sub>	mm	1470/1735			
4.22		<b>Dimensioni della forca</b>	secondo DIN ISO 2331	s/e/l	mm	50 x 150 x 1200			
4.23		<b>Carrello porta-forche</b>	ISO 2328, Classe/tipo A		Classe	III A			IV A
4.24		<b>Larghezza carrello porta-forche</b>		b <sub>3</sub>	mm	1250		1330	
4.31		<b>Altezza da terra</b>	Con carico, sotto il montante	m <sub>1</sub>	mm	120	130		
4.32			Con carico, interasse centrale	m <sub>2</sub>	mm	160			
4.34.1		<b>Larghezza corridoio</b>	Per pallet 1000 x 1200 di traverso	A <sub>st</sub>	mm	4416		4442	
4.34.2			Per pallet 800 x 1200 longitudinali	A <sub>st</sub>	mm	4655		4681	
4.35		<b>Raggio di sterzata</b>		W <sub>a</sub>	mm	2620		2645	
4.36	<b>Raggio di sterzata interno</b>		b <sub>13</sub>	mm	877	879			
Dati sulle prestazioni	5.1	<b>Velocità di marcia</b>	Con carico/senza carico		km/h	15/16			
	5.2	<b>Velocità di sollevamento</b>	Con carico/senza carico		m/s	0,35/0,47		0,31/0,47	
	5.3	<b>Velocità di abbassamento</b>	Con carico/senza carico		m/s	0,48/0,45			
	5.6	<b>Max forza di trazione</b>	Con carico/senza carico		N	18620/18620			
	5.8	<b>Pendenza max superabile</b>	Con carico/senza carico		%	17/27	16/26	15/25	
	5.9	<b>Tempo di accelerazione</b>	Con carico/senza carico		s	4,95/4,90			
	5.10	<b>Freno di servizio</b>	Freno di servizio Freno di stazionamento			Azionamento con piede/ Idraulico Manuale/Meccanico			
Motore elettrico	6.1	<b>Motore di trazione</b>	Potenza nominale per 60 min.		kW	10 x 2			
	6.2	<b>Motore pompa</b>	Potenza motore di sollevamento a S3 15%		kW	28			
	6.3.2	<b>Batteria</b>	Dimensioni vano	lung. x largh. x alt.	mm	1007 x 1040 x 840			
	6.4	<b>Tensione batteria</b>	Capacità nominale 5 h		V/Ah	80 / 930			
	6.5	<b>Peso batteria</b>	Min		kg	2160			
	6.6	<b>Consumo energia conforme a norma DIN EN 16796</b>			kW/h	11,8			
Dati agg.	10.1	<b>Pressione di esercizio disponibile per accessori di dotazione</b>			bar	190	210	230	
	10.2	<b>Volume olio per accessori</b>			bar/lpm	155/28			
	10.7	<b>Livello di pressione sonora al sedile dell'operatore</b>			dB(A)	70			

Nota: i valori riportati nella scheda tecnica sono stati arrotondati. Le prestazioni possono variare a causa delle condizioni operative e/o delle configurazioni dei carrelli elevatori. I prodotti e le relative specifiche tecniche sono soggetti a modifica senza preavviso.

Tabella montante C-B 40 X-7

Tipo di montante	Altezza massima della forca h <sub>3</sub>	Altezza montante ripiegato h <sub>1</sub>	Altezza montante esteso h <sub>4</sub>		Altezza sollevamento libero montante* h <sub>2</sub>		Capacità di carico nominale		
			Con griglia reggicarico	Senza griglia reggicarico	Con griglia reggicarico	Senza griglia reggicarico	Angolo di brandeggio		Portate
							Avanti	Indietro	
	mm	mm	mm	mm	mm	mm	gradi	gradi	kg
TL	3000	2190	4265	3880	160	160	6	9	4000
	3300	2340	4565	4180	160	160	6	9	4000
	3650	2515	4915	4530	160	160	6	9	4000
	4000	2840	5265	4880	160	160	6	9	4000
	4250	2965	5515	5130	160	160	6	9	4000
	4850	3415	6115	5730	160	160	6	5	4000
	5250	3615	6515	6130	160	160	6	5	3940
TF	3000	2170	4240	3770	970	1440	6	9	4000
TT	4000	2050	5265	4775	850	1345	6	9	4000
	4250	2140	5530	5040	940	1430	6	9	4000
	4500	2225	5790	5295	1025	1515	6	9	4000
	4700	2290	5980	5490	1090	1580	6	9	4000
	5150	2440	6430	5940	1240	1730	6	5	3940
	5600	2590	6880	6390	1390	1880	6	5	3810
	6050	2740	7330	6840	1540	2030	6	3	3670

Tabella montante C-B 45 X-7

Tipo di montante	Altezza massima della forca h <sub>3</sub>	Altezza montante ripiegato h <sub>1</sub>	Altezza montante esteso h <sub>4</sub>		Altezza sollevamento libero montante* h <sub>2</sub>		Capacità di carico nominale		
			Con griglia reggicarico	Senza griglia reggicarico	Con griglia reggicarico	Senza griglia reggicarico	Angolo di brandeggio		Portate
							Avanti	Indietro	
	mm	mm	mm	mm	mm	mm	gradi	gradi	kg
TL	3000	2185	4265	3880	160	160	6	9	4500
	3300	2335	4565	4180	160	160	6	9	4500
	3650	2510	4915	4530	160	160	6	9	4500
	4000	2835	5265	4880	160	160	6	9	4500
	4250	2960	5515	5130	160	160	6	9	4500
	4850	3410	6115	5730	160	160	6	5	4500
	5250	3610	6515	6130	160	160	6	5	4500
TF	3000	2165	4240	3770	965	1440	6	9	4500
TT	4000	2050	5265	4775	850	1345	6	9	4500
	4250	2135	5530	5040	935	1430	6	9	4500
	4500	2220	5785	5290	1020	1515	6	9	4500
	4700	2285	5980	5490	1085	1580	6	9	4500
	5150	2435	6430	5940	1235	1730	6	5	4500
	5600	2585	6880	6390	1385	1880	6	5	4350
	6050	2735	7330	6840	1535	2030	6	3	4225

Nota: le specifiche e le capacità nominali del montante si basano su un telaio standard dotato di pneumatici super elastici.

Tabella montante C-B 50 XC-7

Tipo di montante	Altezza massima della forca h <sub>3</sub>	Altezza montante ripiegato h <sub>1</sub>	Altezza montante esteso h <sub>4</sub>		Altezza sollevamento libero montante* h <sub>2</sub>		Capacità di carico nominale		
			Con griglia reggicarico	Senza griglia reggicarico	Con griglia reggicarico	Senza griglia reggicarico	Angolo di brandeggio		Portate
							Avanti	Indietro	
	mm	mm	mm	mm	mm	mm	gradi	gradi	kg
TL	3000	2185	4415	3905	160	160	6	9	4990
	3300	2335	4715	4205	160	160	6	9	4990
	3450	2410	4715	4205	160	160	6	9	4990
	3650	2510	5065	4555	160	160	6	9	4990
	4000	2835	5415	4905	160	160	6	9	4990
	4250	2960	5665	5155	160	160	6	9	4990
	4850	3410	6265	5755	160	160	6	5	4990
TF	3000	2165	4240	3855	965	1350	6	9	4990
TT	4000	2050	5265	4870	850	1240	6	9	4990
	4250	2135	5530	5135	935	1330	6	9	4990
	4500	2220	5785	5390	1020	1415	6	9	4990
	4700	2285	5980	5585	1085	1480	6	9	4990
	5150	2435	6430	6035	1235	1630	6	5	4810
	5600	2585	6880	6485	1385	1780	6	5	4660
	6050	2735	7330	6935	1535	1930	6	3	4480
	6500	2885	7780	7385	1685	2080	6	3	4340

Tabella montante C-B 50 X-7

Tipo di montante	Altezza massima della forca h <sub>3</sub>	Altezza montante ripiegato h <sub>1</sub>	Altezza montante esteso h <sub>4</sub>		Altezza sollevamento libero montante* h <sub>2</sub>		Capacità di carico nominale		
			Con griglia reggicarico	Senza griglia reggicarico	Con griglia reggicarico	Senza griglia reggicarico	Angolo di brandeggio		Portate
							Avanti	Indietro	
	mm	mm	mm	mm	mm	mm	gradi	gradi	kg
TL	3000	2185	4415	3905	160	160	6	9	5000
	3300	2335	4715	4205	160	160	6	9	5000
	3450	2410	4865	4355	160	160	6	9	5000
	3650	2510	5065	4555	160	160	6	9	5000
	4000	2835	5415	4905	160	160	6	9	5000
	4250	2960	5665	5155	160	160	6	9	5000
	4850	3410	6265	5755	160	160	6	5	5000
TF	3000	2165	4390	3855	815	1350	6	9	5000
TT	4000	2050	5415	4870	700	1240	6	9	5000
	4250	2135	5680	5135	785	1330	6	9	5000
	4500	2220	5935	5395	870	1415	6	9	5000
	4700	2285	6130	5585	935	1480	6	9	5000
	5150	2435	6580	6035	1085	1630	6	5	4810
	5600	2585	7030	6485	1235	1780	6	5	4660
	6050	2735	7480	6935	1385	1930	6	3	4480
	6500	2885	7930	7385	1535	2080	6	3	4840

Nota: le specifiche e le capacità nominali del montante si basano su un telaio standard dotato di pneumatici super elastici.

**Caratteristiche standard**

1. Impianto elettrico 80 V
2. Motore CA e sistemi idraulici
3. Freni a disco raffreddati a olio
4. Frenatura a recupero di energia
5. Frenatura assistita elettricamente
6. Interruttore di emergenza
7. Comandi a leva manuali
8. Leva a comando direzionale integrata nel piantone dello sterzo
9. Servosterzo
10. Pannello strumenti intuitivo
  - Display LCD
  - Indicatore di livello dell'olio
  - Modalità di funzionamento selezionabile (E/S/H)
  - Modalità Tartaruga
  - Angolo di sterzata
11. Blocco in rampa
12. Riduzione di velocità in curva
13. Indicatore di peso (rilevamento a pressione idraulica)
14. Allarme batteria scarica
15. Sensore del pedale di presenza operatore
16. Caratteristiche costruttive per l'operatore
  - Maniglia di ingresso
  - Pianale ampio e spazioso
  - Piantone dello sterzo regolabile
  - Sedile molleggiato, vinile
  - Design tettuccio e montante ad alta visibilità
  - Porta USB nel bracciolo
  - Presa elettrica 12 V
  - Portabevande
17. Assale dello sterzo resistente con perni principali grandi e cuscinetti a rulli di forma conica
18. Pneumatici super elastici
19. Connettore della batteria SBE
20. Controllori classificati IP65
21. Motori classificati IP43

**Dotazioni opzionali**

1. Montante TL, TF e TT
2. Caratteristiche costruttive aggiuntive per l'operatore
  - Comando direzionale sulla leva di sollevamento
  - Comandi potenziometrici con comando direzionale integrato
  - Sedile molleggiato premium, vinile o tessuto
  - Specchietti vari
  - Controllo di direzione a pedale
  - Gestione assistita posizione di brandeggio
3. Luci
  - Luci di lavoro a LED anteriori con indicatori di direzione
  - Luci posteriori a LED con indicatore di retromarcia e indicatori di direzione
  - Luci di lavoro a LED posteriori
4. Dispositivi acustici di avvertenza
  - Allarme di retromarcia
5. Dispositivi di avvertenza visiva
  - Faro girevole lampeggiante
6. Accessori di dotazione
  - Traslatore laterale agganciato
  - Posizionatore forche con traslatore laterale integrato
7. Doppi pneumatici
8. Pneumatici super elastici anti-traccia
9. Griglia reggicarico
10. Tettuccio ribassato
11. Allestimento per cella frigorifera
12. Rulliere per batteria
13. Carenatura di protezione
14. Soffietti asta del cilindro di brandeggio
15. Raccordi idraulici a scollegamento rapido
16. Motori chiusi pompa idraulica e azionamento
17. Kit strumento
18. Predisposto per InfoLink®

**Note su dispositivi di avvertenza**

Segnali acustici o visivi

Alle segnalazioni acustiche di marcia e alle spie sono associati i seguenti pericoli e le seguenti implicazioni a livello di sicurezza:

- Troppi allarmi attivati e/o troppe spie accese possono causare confusione.
- La convivenza giornaliera con allarmi e/o spie può causare pericolose abitudini o indurre gli operatori a ignorarli.
- L'operatore può avere la tendenza di trasferire ai pedoni la responsabilità di "fare attenzione", non assumendosi correttamente le proprie responsabilità.
- Infastidiscono operatori e pedoni.

**Altre opzioni disponibili**

Contattare Crown per ulteriori opzioni.

*I dati relativi a dimensioni e prestazioni possono variare in considerazione delle tolleranze di fabbricazione. Le prestazioni indicate si basano su un veicolo di medie dimensioni e sono influenzate dal peso, dalle condizioni del carrello elevatore, dall'equipaggiamento e dalle condizioni dell'ambiente di utilizzo. I prodotti Crown e le relative specifiche tecniche sono soggetti a modifica senza preavviso.*