

CROWN

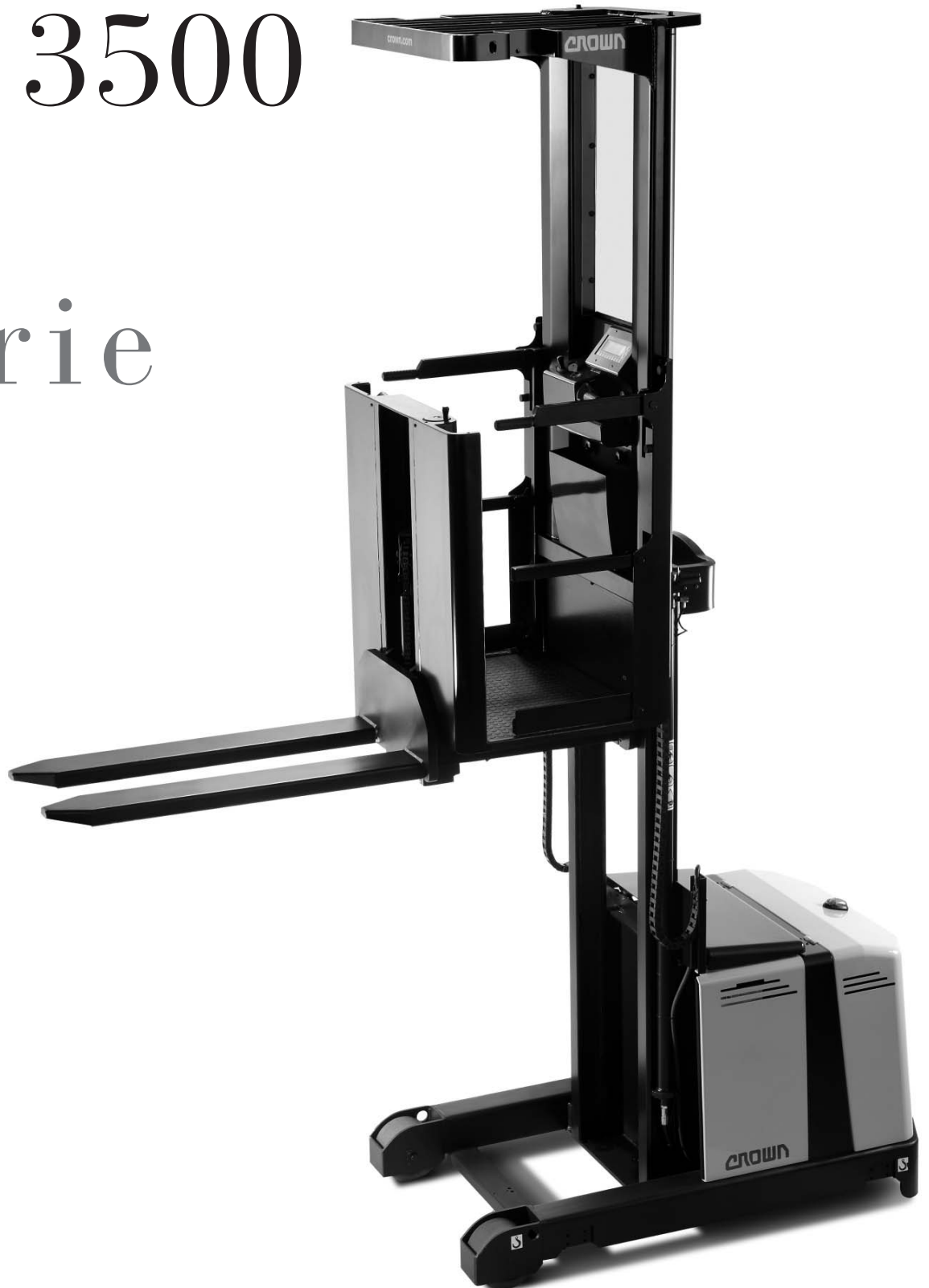
Specifiche tecniche

Serie LP 3500

Commissionatore
di medio livello

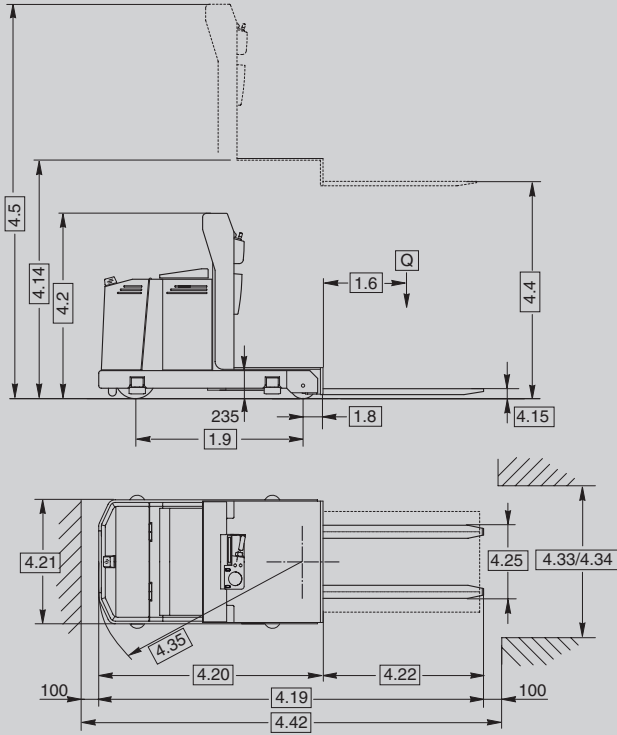
LP 3500

Serie



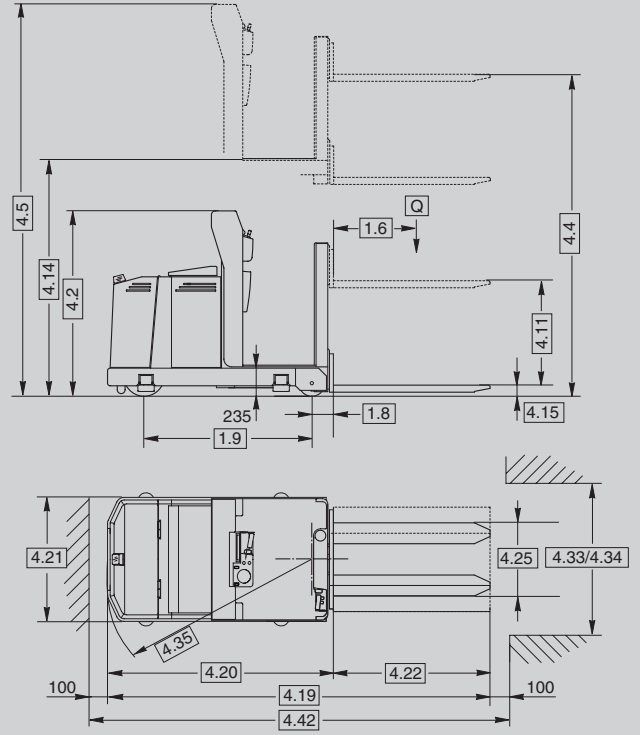
LP 3510

4.4 = 1025 mm



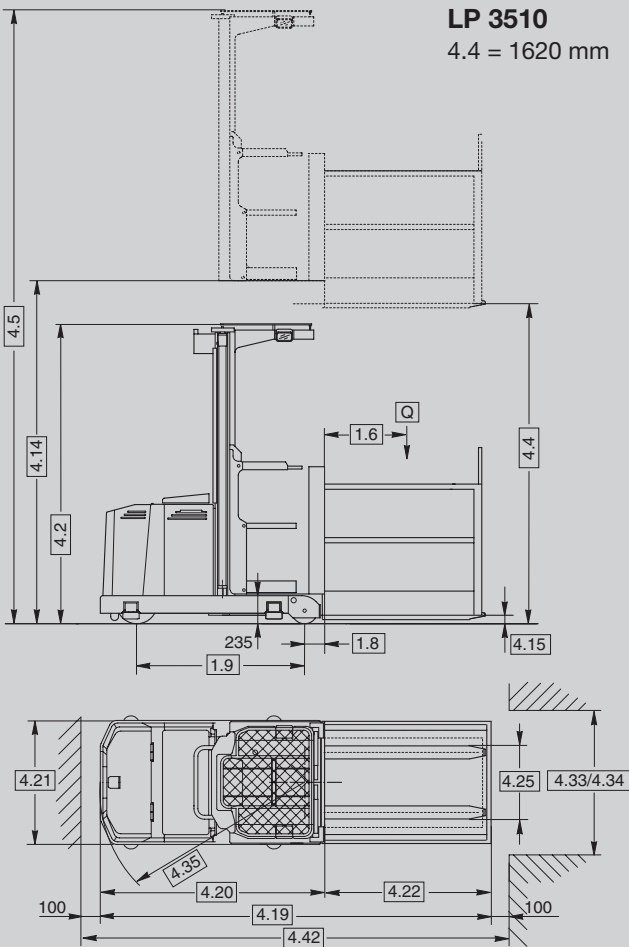
LP 3520

4.4 = 1845 mm



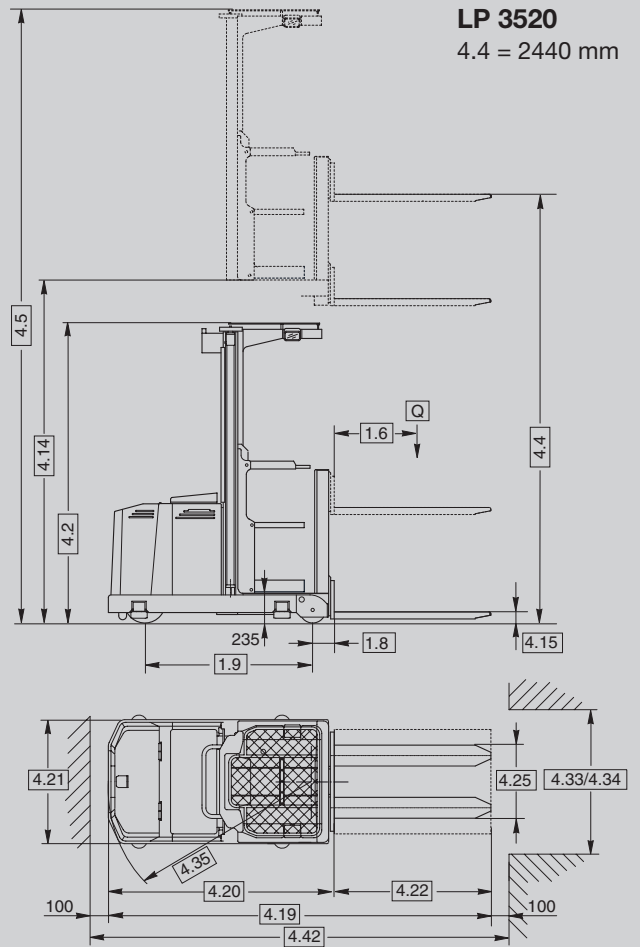
LP 3510

4.4 = 1620 mm



LP 3520

4.4 = 2440 mm



Informazioni generali	1.1	Produttore	Crown Equipment Corporation						
	1.2	Modello			LP 3510-1.0	LP 3520-1.0			
	1.3	Alimentazione			elettrica				
	1.4	Tipo di guida			commissionatore				
	1.5	Portata		Q	t	1,0			
	1.6	Baricentro del carico		c	mm	600			
	1.8	Distanza del baricentro		x	mm	153	165*		
	1.9	Interasse		y	mm	1285			
	Pesi	2.1	Peso	senza batteria		kg	1227	1417	1297
2.2		Carico sull'asse	carico, anteriore		kg	374	440	368	399
			carico, posteriore		kg	2316	2445	2392	2501
2.3		Carico sull'asse	vuoto, anteriore		kg	946	1115	940	980
	vuoto, posteriore			kg	654	675	730	830	
Ruote	3.1	Tipo di pneumatici			Vulkollan				
	3.2	Ruote	davanti		mm	Ø 310 x 100			
			dietro		mm	Ø 200 x 105			
	3.5	Ruote	numero davanti e dietro (x=motrice)			1x / 2			
	3.6	Carreggiata	davanti	b10	mm	centro			
			dietro	b11	mm	820			
	3.7								
Dimensioni	4.2	Montante	altezza montante ripiegato	h1	mm	1420	2300	1420	2300
	4.4	Altezza di sollevamento		h3+h9+h13	mm	1025	1620	1845	2440
	4.5	Montante	altezza montante esteso	h4	mm	2380	3855	2380	3855
	4.7	Altezza tettuccio		h6	mm	-	2300	-	2300
	4.8	Altezza pedana operatore	abbassata	h7	mm	235			
	4.11	Sollevamento suppl.		h9	mm	-	800		
	4.14	Altezza pedana operatore	sollevata	h12	mm	1195	1790	1195	1790
	4.15	Altezza forche	abbassata	h13	mm	65		85**	
	4.19	Lunghezza totale		l1	mm	2948		2880*	
	4.20	Lunghezza telaio		l2	mm	1718		1730*	
	4.21	Larghezza totale	davanti/dietro	b1/b2	mm	950			
	4.21a	Larghezza totale	Piattaforma operatore		mm	930			
	4.22	Dimensioni forche	standard	AxLxP	mm	35 x 100 x 1230		55 x 160 x 1150***	
			altezze opzionali	l	mm	830 / 1030		800 / 1000	
	4.24	Scart. porta-forche		b3	mm	-		640 / 760****	
	4.25	Scartamento forche		b5	mm	560 / 650		560 / 680*****	
	4.27	Scartamento rulli di guida		b6	mm	1020			
	4.31	Altezza da terra	con carico sotto il montante	m1	mm	65			
	4.33	Largh. corridoio di lavoro	1000 x 1200 trasversale	Ast	mm	1400 •			
	4.34	Largh. corridoio di lavoro	800x1200 trasversale	Ast	mm	1400 •			
4.35	Raggio di sterzata		Wa	mm	1589				
4.42	Largh. corridoio trasfer.*	1000 x 1200 trasversale	Ast3		3088 ▲		3100		
		800x1200 trasversale	Ast3		2915 ▲		2925		
Prestazioni	5.1	Velocità di marcia	carico/vuoto		km/h	9,5 / 10,5			
	5.2	Velocità sollevamento	carico/vuoto		m/s	0.12 / 0.16	0.12 / 0.16	0.12 / 0.16	0.12 / 0.16
	5.3	Velocità discesa	carico/vuoto		m/s	0.15 / 0.14	0.22 / 0.17	0.15 / 0.14	0,12 / 0,16
	5.9	Tempo di accelerazione	carico/vuoto		s	6,9 / 5,9			
	5.10	Freno di servizio				elettromagnetico			
Motori	6.1	Motore di trazione	potenza per 60 minuti		kW	1,5			
	6.2	Motore sollevamento	10% del tempo ON		kW	2,5			
	6.3	Dim. massime portabatteria		PxLxA	mm	324 x 827 x 537, 627			
	6.4	Tensione batteria	capacità nominale 5h		V/Ah	24 / 450, 625			
	6.5	Peso batteria			kg	373, 457			
8.1	Tipo di regolatore	trazione			regolatore CA				

* con piastra porta-forche di tipo ISO 2A = + 35 mm

** con piastra porta-forche di tipo ISO 2A = 65 mm

*** con piastra porta-forche di tipo ISO 2A = 35 x 100 x 800/1000/1200 mm

**** con piastra porta-forche di tipo ISO 2A = 820 mm

***** con piastra porta-forche di tipo ISO 2A = 288-744 mm

• sugli LP 3510 con 4.14 = 1790 mm aggiungere 155 mm

▲ sugli LP 3510 con 4.14 = 1790 mm aggiungere 50 mm

Impianto elettrico / batterie

Sistema elettrico a 24 volt con capacità nominale della batteria da 450 Ah a 625 Ah.

La batteria può essere rimossa lateralmente con i rulli per rimozione batteria opzionali.

Dotazione standard

1. Motore di trazione e dello sterzo CA e sistema di controllo
2. Tecnologia CAN-Bus
3. Sterzo elettronico
4. Riduzione velocità in curva
5. Controllo di velocità lineare per una riduzione graduale della velocità in fase di sollevamento della piattaforma
6. Sollevamento/abbassamento proporzionale
7. Il sistema frenante offre la frenatura elettrica a recupero d'energia senza attrito
8. Interruttore a chiave
9. Comandi operatore sul lato montante
10. Display informazioni
 - Display LCD
 - Possibilità di accesso con codice PIN
 - Indicatore della direzione di marcia
 - Indicatore di posizione della ruota motrice
 - Contatore, indicatore di altezza di sollevamento e allarme
 - Indicatore di scarica batteria con interruzione della marcia
 - 3 profili di prestazioni selezionabili per la trazione: P1, P2 e P3
11. Vani portaoggetti
12. Tappetino ammortizzato sul pianale
13. Sportelli d'acciaio asportabili per il corpo macchina
14. Connettore rosso per batteria SBE 160
15. Vano batteria con guide in nylon
16. Coperchio del corpo macchina e copribatteria incernierati per rapido accesso alla manutenzione
17. Interruttore di emergenza
18. Ruota motrice e ruote di carico in Vulkollan
19. Montante ausiliario sugli LP 3520 con blocco elettrico del sollevamento

20. Forche saldate
21. Avvisatore acustico

Dotazione standard dei diversi modelli

LP 3510-1.0 con altezza di sollevamento 1620 mm

- Tettuccio con ampio cristallo
- Barre di sicurezza laterali incernierate con disattivazione dell'alimentazione in caso di altezza pedana operatore superiore a 1,2 metri
- Protezione per pallet con sensore pallet ed elemento di fissaggio

LP 3520-1.0 con altezza di sollevamento 2440 mm

- Tettuccio con ampio cristallo
- Barre di sicurezza laterali incernierate con disattivazione dell'alimentazione in caso di altezza pedana operatore superiore a 1,2 metri

Dotazioni opzionali

1. Rulli di guida nei corridoi per la guida su rotaie
2. Rulli nel vano batteria
3. Connettore batteria grigio SBE 160
4. Allestimento cella frigo
5. Luci di lavoro solo con tettuccio
6. Opzioni lunghezza forche ed estensione forche

Accessori opzionali per i diversi modelli

LP 3520

- Piastra porta-forche di tipo ISO 2A
- Comandi operatore lato forche

Il fattore umano

La zona operatore è progettata per garantire visibilità e stabilità al fine di accrescere l'affidabilità e il comfort dell'operatore. Sui modelli con tettuccio, il montante ad alta visibilità offre un ampio cristallo mentre il corpo macchina di altezza ridotta contribuisce all'eccellente visibilità verso il basso.

Una solida impugnatura, con interruttore agevolmente raggiungibile per marcia avanti e retromarcia, assicura all'operatore eccellente stabilità e controllo

Serie LP 3500

durante la marcia del veicolo, lo sterzo, la frenatura per inversione di fase e la frenata.

Anche il volante angolato contribuisce alla stabilità.

I comandi per sollevamento/discisa, avvisatore acustico e scollegamento di emergenza sono disposti opportunamente per un azionamento efficiente con sforzo minimo da parte dell'operatore.

Il tappetino ammortizzato sul pianale assorbe urti e vibrazioni per ridurre l'affaticamento dell'operatore. Il pedale di presenza ha un'altezza ridotta: in posizione premuta risulta a filo con il tappetino.

Le possenti barre di sicurezza laterali, con tre guide di supporto orizzontali, conferiscono sicurezza all'operatore. A maggiore protezione, un interruttore di esclusione del sollevamento disabilita il funzionamento del carrello quando le barre di sicurezza sono sollevate con altezza pedana operatore superiore a 1200 mm.

Un interruttore a chiave impedisce un azionamento non autorizzato del carrello. Inoltre, dal display è possibile configurare l'obbligo di immettere un codice PIN di autorizzazione.

Il pannello di controllo garantisce all'operatore un supporto informativo chiaro e preciso durante il funzionamento del carrello.

Sistema di controllo

I moduli di comando elettronici comunicano tramite un bus CAN. Il sistema esegue il monitoraggio di tutti i sistemi di bordo, decide sulla base delle letture dei sensori e comanda di conseguenza tutti i movimenti del carrello in modo regolare e sicuro.

Trasmissione

Il sistema di trazione CA assicura elevate velocità di marcia e una forte accelerazione in combinazione con una frenatura a recupero d'energia senza attrito. Il controllo di velocità lineare standard assicura una variazione "morbida" della velocità di marcia alle varie altezze di sollevamento per aumentare la produttività.

Informazioni tecniche

Display informazioni

Il display informativo garantisce all'operatore un supporto informativo chiaro e preciso durante il funzionamento del carrello.

Assicura prestazioni e comando ottimali, grazie a un'interfaccia di comunicazione per l'operatore e all'intelligente coordinamento dei sistemi del carrello.

Sterzo

L'equipaggiamento standard della serie LP 3500 prevede lo sterzo elettronico basato su micro-processore. Lo sterzo risponde con minimo sforzo. La ruota motrice ha un campo di rotazione di 180° assicurando massima manovrabilità. La ruota motrice è autocentrante sui carrelli provvisti di rotaie di guida. L'indicatore di posizione dello sterzo tiene aggiornato l'operatore.

Corpo macchina

Il corpo macchina è realizzato in acciaio molto spesso. Il robusto sportello asportabile in acciaio, sospeso su ammortizzatori pneumatici, protegge i componenti interni del corpo macchina.

Un coperchio asportabile offre accesso illimitato per la manutenzione.

I pannelli laterali sono integralmente in acciaio.

Un copribatteria assicura l'accesso per la ricarica e il riempimento in fase di manutenzione

Norme di sicurezza

Conforme alle norme di sicurezza europee.

I dati relativi a dimensioni e prestazioni possono variare in considerazione delle tolleranze di fabbricazione.

Le prestazioni indicate si basano su un veicolo di medie dimensioni e sono influenzate dal peso, dalle condizioni del carrello, dal relativo equipaggiamento e dalle condizioni dell'ambiente di utilizzo. I prodotti Crown e le relative specifiche tecniche sono suscettibili di modifica senza preavviso.

