

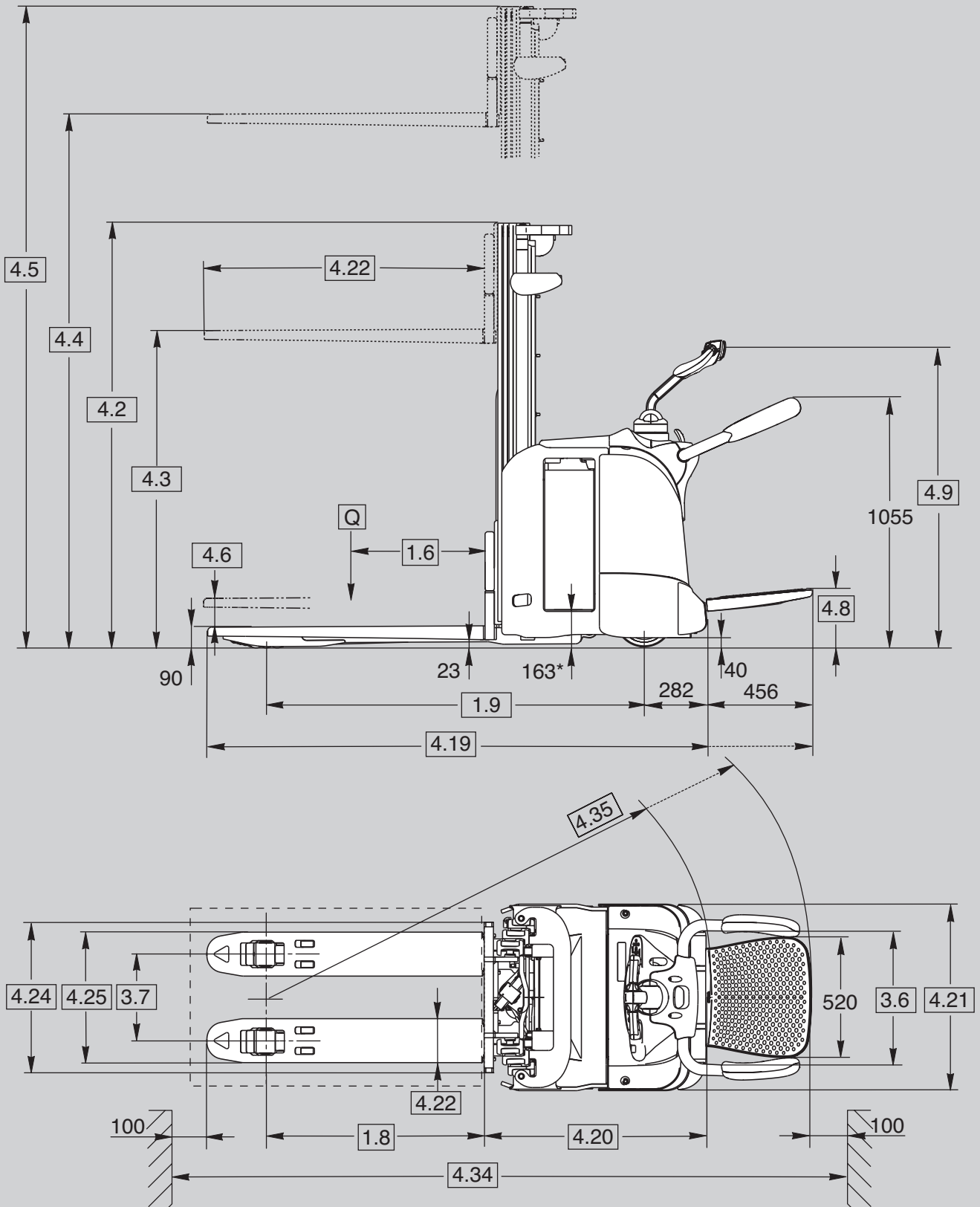
CROWN

ETi 4000 SERIE

Specifiche tecniche

Sollevatore con operatore
a bordo a sollevamento iniziale





* Altezza di estrazione a rulli batteria, sollevamento iniziale abbassato

Marca distintiva	1.1	Produttore	Crown Equipment Corporation					
	1.2	Modello			ETi 4000 – 1.2	ETi 4000 – 1.4	ETi 4000 – 1.6	
	1.3	Alimentatore			elettrico			
	1.4	Tipo operatore			con operatore in piedi			
	1.5	Portata nominale ⁵		Q	t	1,2	1,4	1,6
	1.6	Baricentro del carico		c	mm	600		
	1.8	Distanza del carico ⁶	TL-TF/TT, sollevamento iniziale alzato	x	mm	943 / 919	938 / 914	906 / 882
	1.9	Interasse ⁷	sollevamento iniziale alzato	y	mm	1582		
	Peso	2.1	Peso servizio		kg	vedere tabella 1	vedere tabella 2	vedere tabella 3
2.2		Carico sull'asse	con carico	anteriore	kg	vedere tabella 1	vedere tabella 2	vedere tabella 3
				posteriore	kg	vedere tabella 1	vedere tabella 2	vedere tabella 3
2.3		Carico sull'asse	senza carico	anteriore	kg	vedere tabella 1	vedere tabella 2	vedere tabella 3
	posteriore			kg	vedere tabella 1	vedere tabella 2	vedere tabella 3	
Pneumatici/ruote/telaio	3.1	Pneumatici			Vulkollan			
	3.2	Dimensioni del pneumatico ²	anteriore	mm	Ø 230 x 70			
	3.3	Dimensioni del pneumatico	posteriore	mm	1x Ø 82 x 100	2x Ø 82 x 82		
	3.4	Ruote supplementari	ruota orientabile	mm	2x Ø 125 x 54			
	3.5	Ruote	numero anteriore/posteriore (x = ruote motrici)		1x + 2/2		1x + 2/4	
	3.6	Battistrada ³	anteriore	b10	mm	542		
	3.7	Battistrada	posteriore	b11	mm	374		
Dimensioni	4.2	Montante	altezza ripiegato	h1	mm	vedere tabella 1	vedere tabella 2	vedere tabella 3
	4.3	Alzata libera		h2	mm	vedere tabella 1	vedere tabella 2	vedere tabella 3
	4.4	Altezza di sollevamento		h3	mm	vedere tabella 1	vedere tabella 2	vedere tabella 3
	4.5	Montante	altezza esteso	h4	mm	vedere tabella 1	vedere tabella 2	vedere tabella 3
	4.6	Sollevamento iniziale		h5	mm	125		
	4.8	Altezza pedana operatore			mm	186		
	4.9	Altezza leva di comando	in posizione di marcia min./max.	h14	mm	1070 / 1383		
	4.10	Zanche		h8	mm	84	82	
	4.15	Altezza forche	forche abbassate	h13	mm	90		
	4.19	Lunghezza totale ¹	piattaforma su, TL-TF / TT, sollevamento iniziale alzato	l1	mm	2127 / 2144	2131 / 2149	2157 / 2181
			piattaforma giù, TL-TF / TT, sollevamento iniziale alzato	l1	mm	2582 / 2600	2587 / 2605	2613 / 2637
	4.20	Lunghezza del telaio ¹	piattaforma su, TL-TF / TT, sollevamento iniziale alzato	l2	mm	925 / 943	930 / 948	956 / 980
			piattaforma giù, TL-TF / TT, sollevamento iniziale alzato	l2	mm	1381 / 1399	1386 / 1404	1412 / 1436
	4.21	Larghezza totale		b1	mm	800		
	4.22	Dimensione della forca	DIN ISO 2331	s/e/l	mm	60 x 186 x 1200	60 x 190 x 1200	
	4.24	Larghezza carrello porta-forche		b3	mm	650		
	4.25	Scartamento forche		b5	mm	560	565	
	4.32	Altezza da terra	interasse centrale	m2	mm	23		
	4.34.1	Larghezza corridoio	per pallet 1000 x 1200 di traverso, TL-TF/TT, piattaforma su, sollevamento iniziale alzato	Ast	mm	2713 / 2723	2715 / 2725	2728 / 2739
			per pallet 1000 x 1200 di traverso, TL-TF/TT, piattaforma giù, sollevamento iniziale alzato	Ast	mm	3172 / 3182	3174 / 3184	3187 / 3198
4.34.2	Larghezza corridoio	per pallet 800 x 1200 longitudinali, TL-TF/TT, piattaforma su, sollevamento iniziale alzato	Ast	mm	2535 / 2549	2538 / 2552	2556 / 2571	
		per pallet 800 x 1200 longitudinali, TL-TF/TT, piattaforma giù, sollevamento iniziale alzato	Ast	mm	2994 / 3008	2997 / 3011	3015 / 3030	
4.35	Raggio di sterzata ⁷	piattaforma su, sollevamento iniziale alzato	Wa	mm	1860			
		piattaforma giù, sollevamento iniziale alzato	Wa	mm	2319			
Dati sulle prestazioni	5.1	Velocità di marcia	con / senza carico		km/h	8 / 9	7,7 / 9	7,5 / 9
	5.1.1	Velocità di retromarcia	con / senza carico		km/h	8 / 9	7,7 / 9	7,5 / 9
	5.2	Velocità sollevamento	con / senza carico		m/s	0,16 / 0,24	0,14 / 0,24	0,12 / 0,24
	5.3	Velocità abbassamento	con / senza carico		m/s	0,36 / 0,28		
	5.7	Pendenza superabile	con / senza carico		%	10 / 16	9 / 16	8 / 16
	5.8	Max pendenza superabile	con / senza carico, classificazione 5 min		%	10 / 16	9 / 16	8 / 16
5.10	Freno di servizio				elettrico			
Motore elettrico	6.1	Motore di trazione	valore nominale a S2 60 min. / classe H		kW	3.0		
	6.2	Motore pompa	valore nominale a S3 9%		kW	3.0		
	6.3	Batteria	conforme a norma DIN 43531/35/36 A, B, C, n.			B		
		Max dimensioni portabatteria ⁸	lunghezza x larghezza x altezza		mm	212 x 790 x 633		
	6.4	Tensione batteria ⁴	portata nominale 5h		V/Ah	24 / 230-270 (315-375)		
	6.5	Peso batteria ⁴	min/max		kg	201-252 (270-325)		
8.1	Unità motrice	trazione			Transistor CA			
10.7	Livello di pressione sonora	al sedile dell'operatore					≤ 70	

¹ sottrarre 22 mm per sollevamento iniziale abbassato

² Ø 250 x 75 mm con servosterzo elettrico

³ sottrarre 9 mm con servosterzo elettrico

⁴ con vano batteria opzionale più grande, utilizzare i valori fra parentesi

⁵ portata su bracci di carico = 2,0 t per la versione con sterzo elettrico

⁶ aggiungere 64 mm per sollevamento iniziale abbassato

⁷ interasse opzionale disponibile: lungo + 100 mm corto - 180 mm

⁸ per i dettagli relativi alla batteria, contattare Crown

Tabella 1 Montante

	1.2	Modello			ETi 4000 - 1.2															
		Tipo di montante			TL					TF					TT					
Peso	2.1	Peso servizio *	senza batteria		kg	1044	1066	1086	1110	1136	1054	1075	1095	1118	1143	1159	1192	1216	1229	1250
	2.2	Carico sull'asse 250 Ah	con carico	anteriore	kg	1271	1286	1300	1317	1335	1278	1292	1306	1322	1340	1334	1357	1373	1382	1397
				posteriore	kg	1185	1192	1198	1205	1213	1188	1195	1201	1208	1215	1237	1247	1255	1259	1265
	2.3	Carico sull'asse 250 Ah	senza carico	anteriore	kg	984	999	1013	1030	1048	991	1005	1019	1036	1053	1060	1083	1100	1109	1123
				posteriore	kg	272	279	285	292	300	275	282	288	294	302	311	321	328	332	339
	2.2	Carico sull'asse 375 Ah	con carico	anteriore	kg	1341	1356	1370	1387	1405	1348	1363	1377	1393	1410	1404	1427	1444	1452	1467
posteriore				kg	1191	1198	1204	1211	1219	1194	1200	1206	1213	1221	1243	1253	1260	1265	1271	
2.3	Carico sull'asse 375 Ah	senza carico	anteriore	kg	1045	1061	1075	1091	1110	1052	1067	1081	1097	1114	1121	1144	1161	1170	1185	
			posteriore	kg	287	293	299	307	314	290	296	302	309	317	326	336	343	347	353	
Dimensioni	4.2	Montante	altezza ripiegato	h1	mm	1770	1980	2180	2420	2670	1770	1980	2180	2420	2670	1845	1980	2140	2220	2370
	4.3	Alzata libera **		h2	mm	180					1290	1500	1690	1940	2190	1360	1500	1660	1735	1870
	4.4	Altezza di sollevamento		h3+h13	mm	2440	2860	3260	3740	4240	2540	2960	3360	3840	4340	4000	4440	4750	5000	5400
	4.5	Montante ***	altezza esteso	h4	mm	2920	3350	3750	4220	4720	3020	3450	3850	4320	4820	4480	4930	5240	5480	5880

Tabella 2 Montante

	1.2	Modello			ETi 4000 - 1.4															
		Tipo di montante			TL					TF					TT					
Peso	2.1	Peso servizio *	senza batteria		kg	1063	1086	1108	1134	1162	1073	1096	1117	1142	1169	1173	1206	1230	1243	1264
	2.2	Carico sull'asse 250 Ah	con carico	anteriore	kg	1323	1339	1355	1373	1393	1330	1346	1361	1379	1397	1380	1403	1420	1429	1443
				posteriore	kg	1352	1359	1365	1373	1381	1355	1362	1368	1375	1384	1405	1415	1422	1426	1433
	2.3	Carico sull'asse 250 Ah	senza carico	anteriore	kg	993	1009	1024	1043	1062	1000	1016	1031	1048	1067	1065	1088	1105	1114	1128
				posteriore	kg	282	289	296	303	312	285	292	298	306	314	320	330	337	341	348
	2.2	Carico sull'asse 375 Ah	con carico	anteriore	kg	1395	1411	1426	1445	1464	1402	1418	1433	1450	1469	1452	1475	1491	1500	1515
posteriore				kg	1356	1363	1370	1377	1386	1359	1366	1372	1380	1388	1409	1419	1427	1431	1437	
2.3	Carico sull'asse 375 Ah	senza carico	anteriore	kg	1054	1070	1086	1104	1123	1061	1077	1092	1109	1128	1127	1150	1166	1175	1190	
			posteriore	kg	297	304	310	318	327	300	307	313	321	329	334	344	352	356	362	
Dimensioni	4.2	Montante	altezza ripiegato	h1	mm	1770	1980	2180	2420	2670	1770	1980	2180	2420	2670	1845	1980	2140	2220	2370
	4.3	Alzata libera **		h2	mm	180					1290	1500	1690	1940	2190	1360	1500	1660	1735	1870
	4.4	Altezza di sollevamento		h3+h13	mm	2440	2860	3260	3740	4240	2540	2960	3360	3840	4340	4000	4440	4750	5000	5400
	4.5	Montante ***	altezza esteso	h4	mm	2920	3350	3750	4220	4720	3020	3450	3850	4320	4820	4480	4930	5240	5480	5880

Tabella 3 Montante

	1.2	Modello			ETi 4000 - 1.6															
		Tipo di montante			TL					TF					TT					
Peso	2.1	Peso servizio *	senza batteria		kg	1122	1152	1182	1212	1247	1138	1168	1195	1228	1263	1287	1317	1347	1364	1392
	2.2	Carico sull'asse 250 Ah	con carico	anteriore	kg	1382	1403	1424	1445	1469	1393	1414	1433	1456	1480	1466	1486	1507	1518	1537
				posteriore	kg	1552	1561	1570	1579	1590	1557	1566	1574	1584	1595	1633	1643	1652	1658	1667
	2.3	Carico sull'asse 250 Ah	senza carico	anteriore	kg	1030	1051	1072	1093	1117	1041	1062	1081	1104	1128	1137	1158	1179	1190	1209
				posteriore	kg	304	313	322	331	342	309	318	326	336	347	362	371	380	386	395
	2.2	Carico sull'asse 375 Ah	con carico	anteriore	kg	1456	1476	1497	1518	1542	1466	1487	1506	1529	1553	1539	1560	1580	1592	1611
posteriore				kg	1554	1564	1573	1582	1593	1560	1569	1577	1587	1598	1636	1645	1655	1660	1669	
2.3	Carico sull'asse 375 Ah	senza carico	anteriore	kg	1092	1113	1133	1154	1179	1103	1123	1142	1165	1189	1199	1219	1240	1251	1270	
			posteriore	kg	318	327	337	346	356	323	333	341	351	362	376	386	395	401	410	
Dimensioni	4.2	Montante	altezza ripiegato	h1	mm	1770	1980	2180	2420	2670	1770	1980	2180	2420	2670	1845	1980	2140	2220	2370
	4.3	Alzata libera **		h2	mm	180					1290	1500	1690	1940	2190	1360	1500	1660	1735	1870
	4.4	Altezza di sollevamento		h3+h13	mm	2440	2860	3260	3740	4240	2540	2960	3360	3840	4340	4000	4440	4750	5000	5400
	4.5	Montante ***	altezza esteso	h4	mm	2920	3350	3750	4220	4720	3020	3450	3850	4320	4820	4480	4930	5240	5480	5880

* aggiungere 6 kg per sterzo elettronico

 ** per TF e TT riduce l'alzata libera di
 750 mm con griglia reggicarico alta 1200 mm
 550 mm con griglia reggicarico alta 1000 mm
 350 mm con griglia reggicarico alta 800 mm

 *** per TF e TT riduce l'alzata libera di
 750 mm con griglia reggicarico alta 1200 mm
 550 mm con griglia reggicarico alta 1000 mm
 350 mm con griglia reggicarico alta 800 mm

I valori relativi al carico sull'asse sono calcolati presumendo il sollevamento iniziale in posizione abbassata e la presenza di una portata nominale sulle forche. Tutti i dati sono validi solo per lo sterzo meccanico

Dotazione standard

- Bracci di carico con sollevamento iniziale
- La leva di comando X10® mette a disposizione dell'operatore tutte le funzioni del carrello elevatore.
Gli interruttori di sollevamento/abbassamento del braccio di carico si trovano sul lato sinistro
- Sollevamento/abbassamento proporzionale assicurato da un sistema idraulico a bassa rumorosità
- Il sistema frenante e-GEN® offre la frenatura elettrica a recupero d'energia senza attrito. Il freno meccanico è utilizzato solo come freno di stazionamento
- Crown Access 1 2 3® Sistema di controllo totale
 - Display LCD
 - Contaore
 - Avviamento senza chiave con codice PIN
 - Diagnostica all'avviamento e durante il funzionamento
 - Indicatore di scarica della batteria e interruzione del sollevamento
 - 3 profili di prestazioni selezionabili per la trazione
 - Diagnostica di bordo con funzionalità di risoluzione dei problemi in tempo reale
- Motore di trazione trifase (CA) Crown esente da manutenzione
- Tecnologia CAN-Bus
- Pulsante di scollegamento alimentazione elettrica
- Blocco in rampa
- Ruota motrice, ruote pivotanti e rulli di carico in Vulkollan
- Rulli di carico singoli (1,2 t e 1,4 t), rulli di carico doppi (1,6 t)
- Ruote pivotanti doppie per impieghi gravosi
- Telaio per impieghi gravosi con sottotelaio realizzato in acciaio dello spessore di 8 mm
- Coperchio in acciaio facilmente rimovibile
- Copribatteria superiore incernierato in acciaio per un accesso agevole alla batteria
- Protezione antiscioiamento in polycarbonato
- Vano batteria per 230-270 Ah e 315-375 Ah
- Estrazione a rulli della batteria
- Connettore della batteria DIN 160A Schaltbau
- Connettori elettrici Deutsch sigillati
- FlexRide™ riduce al minimo vibrazioni e urti grazie alla seguente combinazione
 - Morbido tappetino con sensore di presenza integrato
 - Avanzate sospensioni della piattaforma
 - Unità motrice completamente ammortizzata
- Robuste barriere laterali con morbidi parafianchi e garanzia a vita con morbidi parafianchi e funzione di uscita facilitata

Dotazioni opzionali

- Sistema di servosterzo elettrico intelligente
 - Profili di prestazioni selezionabili per riduzione di velocità in curva
 - La funzione intelligente di feedback tattile analizza le condizioni operative e regola la forza sterzante per un comando ottimizzato
 - Motore sterzo trifase (CA)
- Interruttori di sollevamento/abbassamento bracci di carico sul lato destro e sinistro della leva di comando X10
- Sistema di rulli di entrata/uscita pallet
- Caricabatteria di bordo (solo estrazione batteria dall'alto)
- Opzioni connettori batteria
- Piattaforma richiudibile senza blocchi meccanici (solo sterzo meccanico)
- Ruota motrice gomma, gomma lamellare e Supertrac
- Rulli di carico doppi (1,2 t e 1,4 t)
- Lunghezza della forca e opzioni di scartamento e interasse
- Tacche saldate sulle forche per il posizionamento dei pallet
- Griglia reggicarico
- Interruttore a chiave o tastiera
- Allestimento per cella frigorifera
- Predisposizione per InfoLink®
- Tube accessori Work Assist
- Accessori Work Assist
 - Tasche portaoggetti
 - Portascanner a pistola
 - Blocchi portafogli piccoli, medi e grandi
 - Portabevande
- Griglia metallica sul montante
- Faro girevole
- Avvisatore acustico di marcia
- Alimentazione ad energia pulita a 12 V
- Alimentazione a 24 V
- Vernice speciale
- Predisposizione per batteria agli ioni di litio

Impianto elettrico / batteria

L'impianto a 24 volt con portate nominali della batteria da 230 Ah a 375 Ah è gestito dal sistema di controllo totale Crown Access 1 2 3. Il motore di trazione CA Crown praticamente esente da manutenzione assicura ottima reattività nell'accelerazione ed estrema precisione nel controllo a qualsiasi velocità. I sensori monitorano i parametri funzionali, tra cui sterzo, peso del carico, altezza, modalità di marcia e velocità, e regolano automaticamente le impostazioni operative nel modo più opportuno per le condizioni richieste.

Corpo macchina

Il robusto corpo macchina è dotato di un sottotelaio rinforzato di 8 mm di spessore a protezione dei componenti dell'unità motrice e pivotanti. I coperchi rimovibili in acciaio su tutto il perimetro

assicurano la protezione dei componenti interni dagli urti e, allo stesso tempo, li rendono facilmente accessibili per la manutenzione. All'interno, un motore di trazione CA di produzione Crown e una scatola di trasmissione in ghisa a bassa rumorosità forniscono una potenza affidabile.

Sollevamento iniziale

Il sollevamento iniziale aumenta lo spazio libero sotto le razze e consente di migliorare la movimentazione e le prestazioni su rampe, pendenze e superfici irregolari. Il sollevamento iniziale offre la possibilità del trasporto doppio di pallet. Il servosterzo elettrico opzionale consente di trasportare fino a 2 tonnellate sui bracci di carico.

Area operatore e comandi

La serie ET 4000 incorpora numerose caratteristiche progettuali che migliorano il comfort e la produttività dell'operatore.

La piattaforma ribaltabile FlexRide riduce la trasmissione degli urti all'operatore. Le sospensioni della piattaforma sono garantite a vita, non richiedono alcuna regolazione e utilizzano interruttori induttivi allo stato solido al fine di evitare qualsiasi problema di affidabilità causato da contaminazioni.

Le robuste protezioni laterali dispongono di tubi in acciaio spessi 50 mm e di un robusto sistema di montaggio con morsetti a C. I morbidi parafianchi in poliuretano sono posizionati in modo da ottenere un supporto e un comfort eccellenti. La funzione di uscita rapida consente di innalzare le barriere per accedere più rapidamente al carico. I carrelli elevatori con sterzo meccanico hanno un arresto sollevamento automatico a 1,8 metri, a meno che le ritenute laterali siano completamente piegate in basso.

I carrelli elevatori dotati di servosterzo consentono il sollevamento e la marcia quando le ritenute laterali sono in posizione superiore. Questo movimento semplice e a una mano consente all'operatore di superare il limite di sollevamento di 1,8 metri senza interrompere il ripiegamento delle ritenute.

La leva di comando montata al centro X10, progettata per attivare tutte le funzioni con una mano, migliora l'attività in assetto laterale garantendo la massima visibilità in entrambe le direzioni di marcia e consente all'operatore di mantenere una distanza di sicurezza rispetto al corpo macchina anche con il timone ruotato di 90° in modalità con operatore a terra.

La disponibilità del servosterzo elettrico migliora la manovrabilità e la reattività, anche con carichi pesanti. In combinazione con la riduzione della velocità in curva, il servosterzo elettrico offre prestazioni di guida eccezionali in tutta sicurezza.

Il sollevamento e l'abbassamento proporzionali consentono un posizionamento facile e preciso dei carichi. La tempestività di risposta e le velocità delle funzioni di sollevamento e abbassamento sono progettate per assicurare elevata efficienza in tutte le applicazioni, garantendo un basso livello di rumore.

Sistema di controllo totale Access 1 2 3®

La tecnologia Access 1 2 3 di Crown assicura prestazioni e comando ottimali offrendo un'interfaccia di comunicazione per l'operatore e il tecnico addetto alla manutenzione. Il display include uno strumento di servizio a bordo macchina con funzionalità complete, grazie al quale i tecnici addetti alla manutenzione possono visionare attivamente gli ingressi e le uscite durante il funzionamento del carrello elevatore. Non sono necessari PC portatili o consolle di servizio. Inoltre, è possibile assegnare fino a 25 codici PIN ai singoli operatori e, se lo si desidera, abbinare tali codici a uno dei profili di prestazioni preprogrammati.

Sistema frenante e-GEN®

La potenza del motore di trazione CA a coppia elevata viene utilizzata per arrestare il carrello elevatore e mantenerlo fermo anche durante il funzionamento in salita o in discesa fino all'attivazione di un comando di marcia. Questo sistema elimina i punti di usura e la necessità di eseguire regolazioni, garantendo un utilizzo esente da manutenzione per l'intera durata utile del carrello. Un freno di stazionamento automatico si attiva se il carrello elevatore viene arrestato e l'operatore abbandona la piattaforma o se si scollega l'alimentazione elettrica.

Norme di sicurezza

Conforme alle norme di sicurezza europee. I dati relativi a dimensioni e prestazioni possono variare in considerazione delle tolleranze di fabbricazione. Le prestazioni indicate si basano su un veicolo di medie dimensioni e sono influenzate dal peso, dalle condizioni del carrello, dall'equipaggiamento e dalle condizioni dell'ambiente di utilizzo. I prodotti Crown e le relative specifiche tecniche sono soggette a modifica senza preavviso.

