

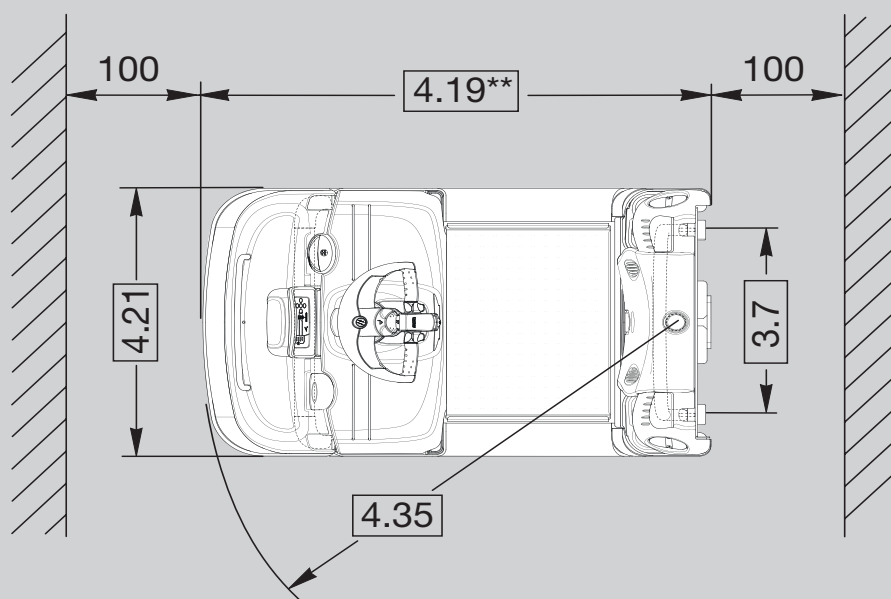
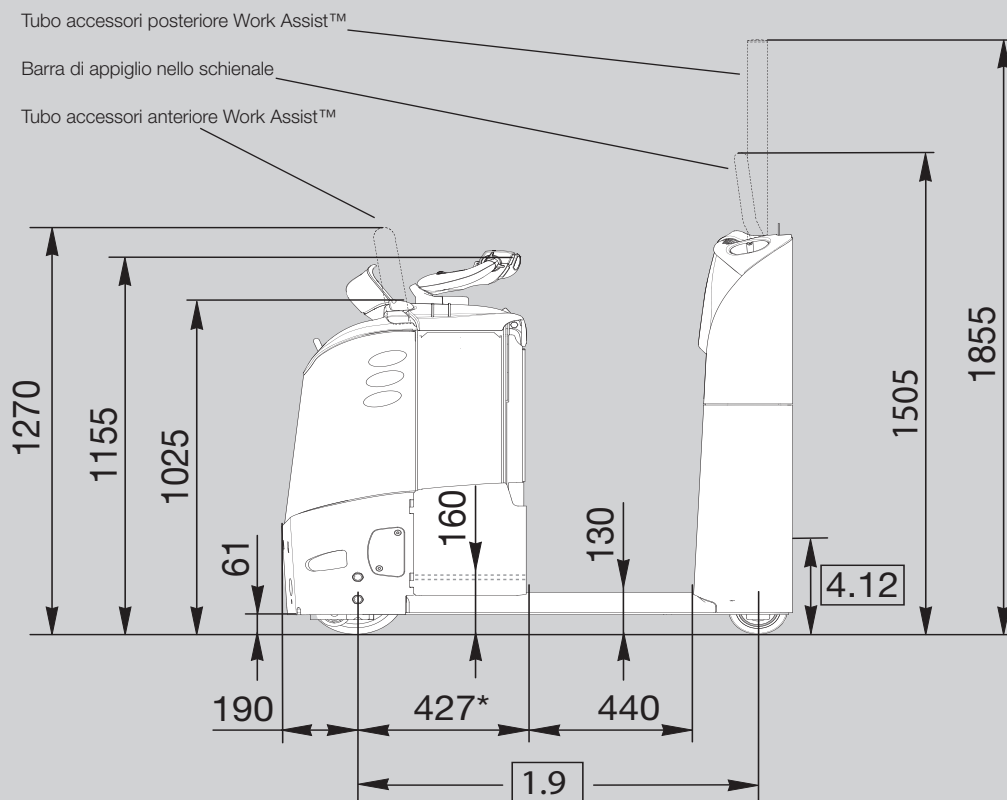
**CROWN**

# TC 3000 SERIE

## Specifiche tecniche

Trattore da traino





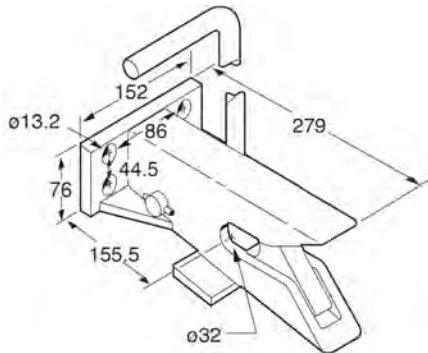
\* Ampio vano batteria = 547 mm

\*\* Lunghezza totale senza giunto di traino

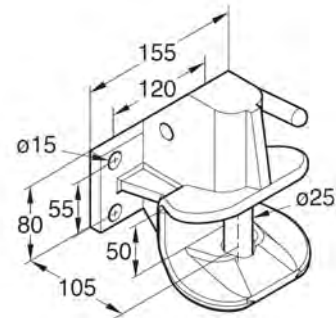
Marca distintiva	1.1	<b>Produttore</b>	Crown Equipment Corporation				
	1.2	<b>Modello</b>			TC 3000-3.0		
	1.3	<b>Alimentatore</b>			elettrico		
	1.4	<b>Tipo operatore</b>			con operatore in piedi		
	1.5	<b>Portata nominale</b>		Q	kg	3000	
	1.7	<b>Forza di trazione</b>		F	N	800	
	1.9	<b>Interasse</b>		y	mm	1030	1150
Peso	2.1	<b>Peso servizio</b>	senza batteria		kg	590	630
	2.2	<b>Carico sull'asse</b>	vuoto, anteriore/posteriore		kg	595 / 380	690 / 440
Pneumatici/ruote/telaio	3.1	<b>Pneumatici</b>				Vulkollan	
	3.2	<b>Dimensioni pneumatico</b>	anteriori		mm	Ø 250 x 75	
	3.3		posteriori		mm	Ø 150 x 100	
	3.4	<b>Ruote supplementari</b>	opzionale		mm	Ø 60 x 82	
	3.5	<b>Ruote</b>	numero anteriore/posteriore (x = ruote motrici)		mm	1x / 2	
	3.6	<b>Battistrada</b>	anteriore	b10	mm	posizione centrale	
	3.7		posteriore	b11	mm	563	
Dimensioni	4.8	<b>Altezza sedile relativa ad altezza SIP/pedana</b>		h7	mm	130	
	4.9	<b>Altezza leva di comando in posizione di marcia</b>		h14	mm	1160	
	4.12	<b>Altezza giunto</b>		h10	mm	vedere giunti di traino	
	4.19	<b>Lunghezza totale</b>	senza giunto	l1	mm	1310	1430
	4.21	<b>Larghezza totale</b>		b1	mm	810	
	4.32	<b>Altezza da terra</b>	interasse centrale	m2	mm	61	
	4.35	<b>Raggio di sterzata</b>		Wa	mm	1220	1340
Dati sulle prestazioni	5.1	<b>Velocità di marcia</b>	con / senza carico, corpo macchina avanti		km/h	8.5 / 12.5	8.0 / 12.5
	5.6	<b>Trazione max alla barra</b>			N	3250	
	5.7	<b>Pendenza superabile</b>			%	vedi tabella Pendenza max superabile (pagina successiva)	
	5.10	<b>Freno di servizio</b>				elettrico	
Motore elettrico	6.1	<b>Motore di trazione</b>	potenza nominale a S2 60 min.		kW	4.0	
	6.3	<b>Dimensioni max portabatteria</b>	DIN 43531	l x p x a	mm	210x790x784	330x790x784
	6.4	<b>Tensione batteria</b>	capacità nominale K5		V/Ah	24/420-465	24/560-620
	6.5	<b>Peso batteria</b>			kg	349 - 402 (465 - 534)	465 - 534
	8.1	<b>Unità motrice</b>				Transistor	

### Giunti

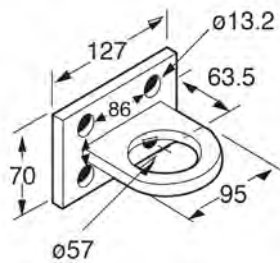
**Automatico**      altezza giunto min./max  
128/365 mm



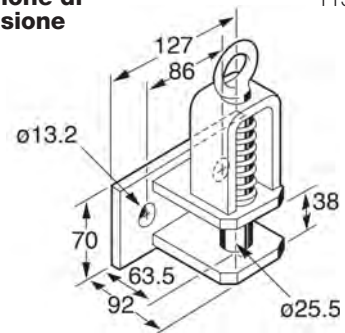
**Rockinger RO 244**      altezza giunto min./max  
120/340 mm



**Occhiello di traino**      143/365 mm

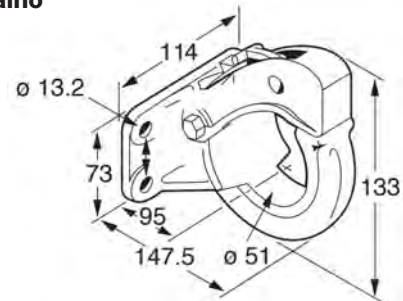


**Bullone di tensione**      115/388 mm

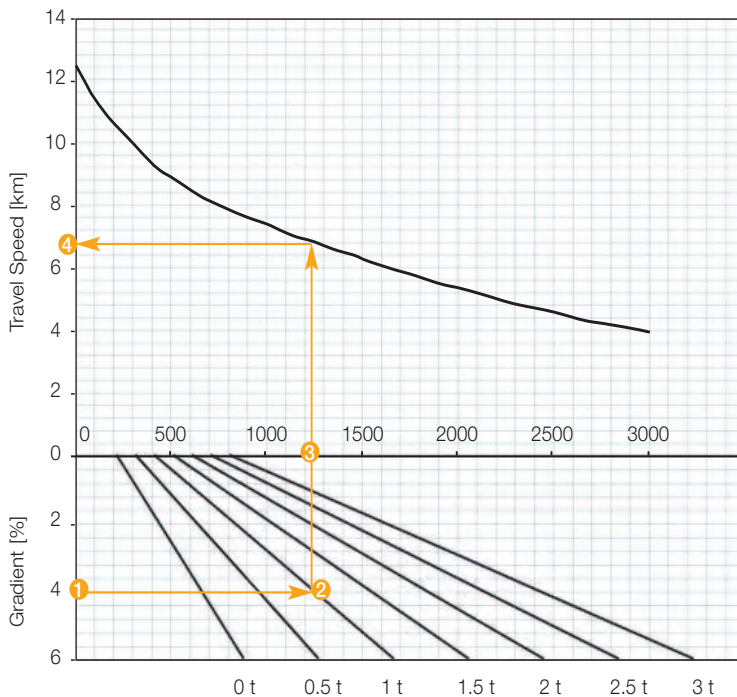


La piastra di montaggio è adatta a tutti i tipi di giunti di traino con incrementi di 45 mm (Rockinger RO 244 con incrementi di 55 mm)

**Gancio di traino**      143/365 mm



### Schema pendenza max superabile



### Esempio di calcolo

Dall'esempio risulta che su una pendenza del 4% **1** con un carico di 1 tonnellata **2**, la serie TC 3000 deve applicare una forza di traino pari a 1250 N **3** per raggiungere una velocità di marcia di 6,8 km/h. **4**

La forza di traino massima continua è di 800 N.

Per pendenze superiori al 4% si consiglia di ricorrere a rimorchi con sistema frenante.

### Impianto elettrico/Batterie

Sistema elettrico a 24 volt con capacità nominale della batteria da 420 Ah a 620 Ah. La batteria può essere rimossa verticalmente oppure orizzontalmente con i rulli batteria opzionali per rimozione dal lato destro/sinistro o da entrambi i lati.

### Dotazione standard

1. Motore di trazione trifase (CA) Crown esente da manutenzione. Motore sterzo trifase (CA) esente da manutenzione.
2. Il sistema frenante e-Gen® offre la frenata elettrica a recupero d'energia senza attrito (il freno meccanico è utilizzato solo come freno di stazionamento)
3. Sterzo elettronico con timone X10® centrale per un comando preciso e senza sforzo
4. Il timone X10 autocentrante mette prontamente a disposizione dell'operatore tutte le funzioni del carrello
5. Sistema di controllo totale Access 1 2 3® di Crown
6. Il sistema sterzante intelligente rallenta la velocità di marcia in curva
7. Display informativo Crown
  - Display LCD a 1 riga di 8 caratteri
  - Indicatore di scarica della batteria
  - Avviamento senza chiave con codice PIN
  - Diagnostica all'avvio e durante il funzionamento
  - 3 profili di prestazioni selezionabili per la trazione
  - Contatore per motore di trazione e tempo di esercizio
  - Diagnostica di bordo Access 1 2 3® con funzionalità di individuazione dei guasti in tempo reale
8. Tecnologia CAN-Bus
9. Blocco in rampa
10. Altezza del gradino ribassata, 130 mm, con piano di calpestio di 440 mm
11. Pianale sospeso con tappetino antifatica antistruciolo con sensori di presenza integrati
12. Connettore di scollegamento dell'alimentazione elettrica
13. Vari vani portaoggetti
  - Ampia vaschetta portaoggetti anteriore
  - Ampi vani portaoggetti nello schienale
  - 2 ampi contenitori portaoggetti nello schienale
  - 3 tasche portaoggetti nell'area batteria
14. Due corde ai lati del desktop per fissare documenti cartacei
15. Ruota motrice e ruote di carico in Vulkollan con slitte arrotondate supplementari

16. Morbido schienale sagomato e morbida ginocchiera imbottita
17. Connettore per batteria DIN 160 A
18. Robusto corpo macchina
  - Sottotelaio in acciaio di 10 mm di spessore
  - Coperture in acciaio rinforzato facilmente asportabili
  - Batteria accessibile dall'alto

### Dotazioni opzionali

1. Ruote supplementari Ø 60 x 82 mm al posto delle slitte
2. Barra di appiglio nello schienale
3. Sedile abbattibile a inclinazione regolabile
4. Hitch Position Control nello schienale
5. Espulsione batteria a destra/sinistra o da entrambi i lati
6. Connettore rosso per batteria SBE 160
7. Alimentazione a 12/24 V per strumenti elettrici
8. Versione speciale per basse temperature
9. Tubo accessori anteriore Work Assist™ con o senza gestione dei cavi
10. Tubo accessori posteriore Work Assist™
11. Accessori Work Assist™
  - Vassoio di carico
  - Portapellicole
  - Tasche portaoggetti
  - Portabevande
  - Portasacchetti per rifiuti
  - Portascanner a pistola
  - Portablocco piccolo, medio e grande
  - Staffe di supporto per terminali WMS
12. Vano portaoggetti posteriore
13. Segnalazione acustica di marcia
14. Faro girevole
15. Spia luminosa
16. Paraurti in gomma
17. Interruttore a chiave
18. Tastiera
19. Vernice speciale
20. Predisposizione per InfoLink®
21. Ruota motrice Supertrac Ø 250 x 75
22. Predisposizione per l'uso con batteria agli ioni di litio
23. Portablocco morbido
24. Vaschetta portaoggetti universale con attacco magnetico
25. Vaschetta portaoggetti centrale
26. Gradino ribaltabile
27. Predisposizione per QuickPick® Remote
28. Porta di ricarica USB

## Serie TC 3000

### Impianto elettrico

Sistema elettrico a 24 volt gestito dal sistema di controllo totale Access® 1 2 3 di Crown. Il motore di trazione CA, praticamente esente da manutenzione, assicura comando e accelerazione validi a qualsiasi velocità. I sensori monitorano i parametri funzionali (tra cui sterzo, velocità e posizione operatore) e regolano automaticamente le impostazioni operative come più opportuno per le condizioni correnti.

### Corpo macchina

Il robusto corpo macchina è specificamente progettato per applicazioni gravose reali. Un sottotelaio di 10 mm di spessore protegge i componenti della trasmissione e del ruotino mentre coperture e sportelli in acciaio rinforzato proteggono tutti i dispositivi elettronici. La disposizione razionale dei componenti assicura un accesso facile e veloce per la manutenzione.

### Area operatore e comandi

Il comodo sistema di sospensioni include un pianale completamente sospeso con un tappetino morbido che riduce l'affaticamento dell'operatore. L'ampio vano aperto con superfici arrotondate assicura un accesso rapido anche quando si trasportano scatole. L'imbottitura di appoggio sagomata è utile all'operatore per restare centrato nel carrello e al contempo assicura una morbida superficie di contatto. Varie tasche portaoggetti possono alloggiare attrezzature o effetti personali.

Tutte le funzioni del carrello sono comandate dal rinomato timone X10 che consente l'azionamento simultaneo di tutte le funzioni con una sola mano. Lo sterzo elettronico è previsto di serie e assicura un comando affidabile e prevedibile.

Un ampio display informativo indica all'operatore il livello di scarica della batteria, lo stato di funzionamento e messaggi di servizio.

### Sistema di controllo totale

#### Access 1 2 3®

La tecnologia Crown Access 1 2 3® assicura prestazioni e comando ottimali offrendo un'interfaccia di comunicazione per l'operatore e il tecnico dell'assistenza, coordinamento intelligente dei sistemi del carrello e manutenzione semplificata con criteri di diagnostica avanzata.

## Informazioni tecniche

Il display include uno strumento di servizio a bordo macchina con funzionalità complete, grazie al quale i tecnici dell'assistenza possono visionare attivamente gli ingressi e le uscite durante il funzionamento del carrello. Non sono necessari PC portatili o consolle di servizio. La messa a punto delle prestazioni, accessibile tramite il display, permette di personalizzare le prestazioni del carrello in base a specifiche applicazioni o esigenze dell'operatore.

### Sistema frenante e-Gen®

La potenza del motore di trazione CA a coppia elevata viene utilizzata per arrestare il carrello elevatore e mantenerlo fermo anche durante il funzionamento in salita o in discesa fino all'attivazione di un comando di marcia. Questo sistema elimina i punti di usura e la necessità di eseguire regolazioni, garantendo un utilizzo esente da manutenzione per l'intera durata utile del carrello. Se il carrello elevatore viene arrestato e l'operatore abbandona la piattaforma o se si scollega l'alimentazione elettrica si attiva un freno di stazionamento automatico.

### Accessori™ Work Assist

È disponibile una vasta gamma di accessori Work Assist™ utili come ausilio per qualsiasi tipo di attività amministrativa o di prelievo. Questi strumenti robusti possono essere combinati facilmente e collocati nell'ubicazione più idonea all'applicazione e all'utente. È anche possibile aggiungere accessori personalizzati utilizzando il supporto universale e la piastra adattatrice. Per il montaggio degli accessori sono disponibili due tubi frontali Work Assist™, di cui uno con gestione dei cavi.

### Norme di sicurezza

Conforme alle norme di sicurezza europee. I dati relativi a dimensioni e prestazioni possono variare in considerazione delle tolleranze di fabbricazione. Le prestazioni indicate si basano su un veicolo di medie dimensioni e sono influenzate dal peso, dalle condizioni del carrello, dall'equipaggiamento e dalle condizioni dell'ambiente di utilizzo. I prodotti Crown e le relative specifiche tecniche sono soggette a modifica senza preavviso.

**Crown**  
**Gabelstapler GmbH & Co. KG**  
Philipp-Hauck-Str. 12  
85622 Feldkirchen, Germania  
**Tel** +49 89 93002-0  
**Fax** +49 89 93002-133  
**crown.com**

Dal momento che Crown è impegnata in un'opera costante di miglioramento dei propri prodotti, le specifiche sono suscettibili di modifica senza preavviso.

Crown, il logo Crown, il colore beige, il simbolo Momentum, X10, The X10 Handle, il logo stilizzato X10, Access 1 2 3, e-Gen, InfoPoint e Work Assist sono marchi di fabbrica di Crown Equipment Corporation.

Copyright 2020 Crown Equipment Corporation  
TC 3000 SPEC IT 12/22, 10 - M03356-005-00  
Stampato in Germania

**ecologic™**  
Clean Environment. Smart Business.

Stampato su carta prodotta senza cloro elementare e ricavata da foreste sostenibili.

ISO 9001

Sistema de gestión de calidad certificado para el diseño, el desarrollo, la fabricación, la venta de carretillas industriales y el servicio de asistencia correspondiente.