

## V-HFE 시리즈

고주파 모듈형 충전기

- ▶ 고효율 = 에너지 절감
- ▶ 배터리 수명을 최대한으로 연장
- ▶ 간단하고 유연한 구성
- ▶ 소형 및 경량
- ▶ 높은 신뢰성



# 고효율 = 에너지 절감

V-HFE 시리즈는 제품 수명이 끝날 때까지 업계 최고의 에너지 효율을 제공하므로 에너지 비용을 비약적으로 절감할 수 있습니다.

소형 디자인이라 공간을 덜 차지하는 V-HFE 시리즈 충전기는 거의 모든 침수형 배터리에 적합한 유연한 솔루션을 제공합니다. V-HFE 시리즈 충전기를 사용하면 기존 Ferro 및 SCR 충전기에 비해 최대 38%의 전원을 절감할 수 있습니다. 사용하는 동안 93%에 이르는 효율성을 유지하므로 환경 보호는 물론 암페어 방전 비율도 낮아 비용을 낮출 수 있습니다. V-HFE 충전기는 CEC(California Energy Commission) 규정을 준수합니다.



## 간단하고 유연한 구성

V-HFE Series 충전기는 다음과 같은 두 가지 충전 프로파일을 제공합니다.



일반



콜드 스토리지

충전기 프로파일을 선택하는 것 외에 유연한 구성을 활용하여 충전기 동작을 설비에 맞게 반영할 수 있습니다.



배터리 용량



케이블 길이



균등화 주기/직접



시작 지연



쿨다운 기간



충전 프로파일

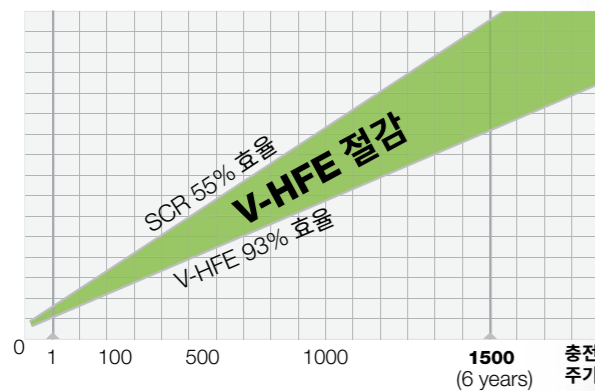


전면 패널 화면과 키패드에서 충전기를 구성합니다. 케이블이나 소프트웨어, 복잡한 내부 스위치 구성이 필요하지 않습니다.

## 배터리 수명 극대화

IEI(정전류 - 정전압 - 정전류) 충전 프로파일은 제품을 사용하는 동안 발생하는 열의 양을 줄여줍니다. 특히 중요한 가스 발생 전압의 경우 정전압 단계에서 배터리 단자로부터 엄격하게 통제되어 충전하는 동안 배터리에 손상을 줄 수 있는 열 발생을 최소화합니다. dV/dt(시간 경과에 따른 전압 변화)로 인한 충전 차단은 배터리의 과다 또는 과소 충전을 방지하여 배터리와 충전기 효율성을 극대화합니다.

효율이 중요한 이유는 무엇일까요?  
비용이 절감되기 때문입니다!

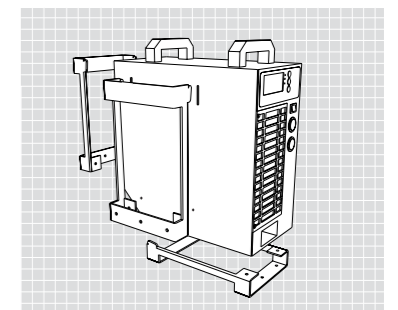
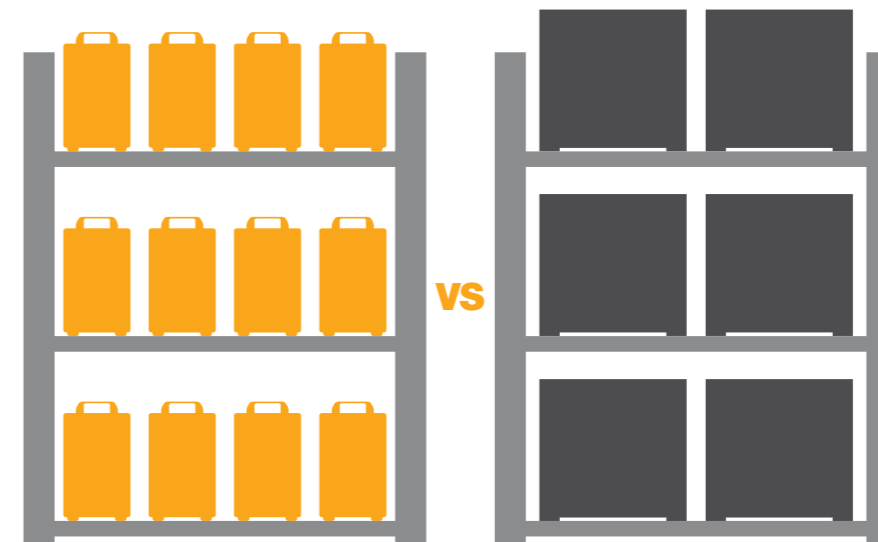


위 차트 내에서 1.81은 충전 주기별 절감을 나타냅니다. V-HFE 충전기와 일반 SCR/Ferro 충전기로 36V 1,050 Ah 배터리를 충전할 때를 비교한 것입니다. \*KWH 비율 0.07 사용.



## 소형 및 경량

V-HFE 충전기에 적용된 고주파 스위칭 기술로 인해 기존 충전기 크기와 무게의 일부면 충분합니다. V-HFE 충전기는 일반 충전기 캐비닛보다 크기가 작고 약 67%의 공간을 덜 차지하므로 지정된 충전 위치에 더 많은 충전기를 배치할 수 있습니다.



범용 브래킷을 사용하여 벽이나 선반, 랙 등 작업하기 적합한 위치에 소형 V-HFE 충전기를 장착합니다. 장착 브래킷은 모든 충전기에 포함되어 있습니다.

▼ 사양

| 모델 번호           | FS3-<br>MP124-2               | FS3-<br>MP324-2 | FS3-<br>MP124-3 | FS3-<br>MP324-3 | FS3-<br>MP136-2 | FS3-<br>MP336-2 | FS3-<br>MP336-3 | FS3-<br>MP348-2 | FS3-<br>MP348-3 |
|-----------------|-------------------------------|-----------------|-----------------|-----------------|-----------------|-----------------|-----------------|-----------------|-----------------|
| 캐비닛 크기          | FS3                           |                 |                 |                 |                 |                 |                 |                 |                 |
| 모듈 번호           | 2                             | 2               | 3               | 3               | 2               | 2               | 3               | 2               | 3               |
| 최대 DC 암페어       | 120                           | 120             | 180             | 180             | 120             | 120             | 180             | 100             | 150             |
| DC 전압           | 24                            | 24              | 24              | 24              | 36              | 36              | 36              | 48              | 48              |
| 암페어 시간 범위<br>일반 | 300~750                       | 300~750         | 750~1,050       | 750~1,050       | 300~750         | 300~750         | 300~1,200       | 300~625         | 300~1,050       |
| 단상/3상           | 1, 3                          | 3               | 1, 3            | 3               | 1, 3            | 3               | 3               | 3               | 3               |
| AC 입력           | 208, 240                      | 480             | 208, 240        | 480             | 208, 240        | 480             | 480             | 480             | 480             |
| 최대 무게           | 40lb                          | 40lb            | 46lb            | 46lb            | 40lb            | 40lb            | 46lb            | 18kg            | 46lb            |
| 치수              | 7.75" W x 15.15" D x 15.25" H |                 |                 |                 |                 |                 |                 |                 |                 |
| 주파수 범위          | 50~60Hz                       |                 |                 |                 |                 |                 |                 |                 |                 |
| 적합성<br>표시       | CE 및 RoHS 준수, UL Listed       |                 |                 |                 |                 |                 |                 |                 |                 |
| 보증              | 1년(본체) + 4년(부품)               |                 |                 |                 |                 |                 |                 |                 |                 |



**Crown Equipment Corporation**  
 New Bremen, Ohio 45869 USA  
 전화 419-629-2311  
 팩스 419-629-2099  
 crown.com

Crown Equipment Corporation 배포.  
 사양은 변경될 수 있습니다.

주의 사항: 본 책자가 발행된 모든 국가에서 전체 제품 및  
 제품 기능을 사용할 수 있는 것은 아닙니다.

Crown, Crown 로고, V-Force 및 the VForce 로고는  
 미국 및 기타 국가에서 Crown Equipment Corporation  
 의 상표입니다.

Copyright 2016 Crown Equipment Corporation  
 PF19475-37 06-16  
 Printed in U.S.A.