

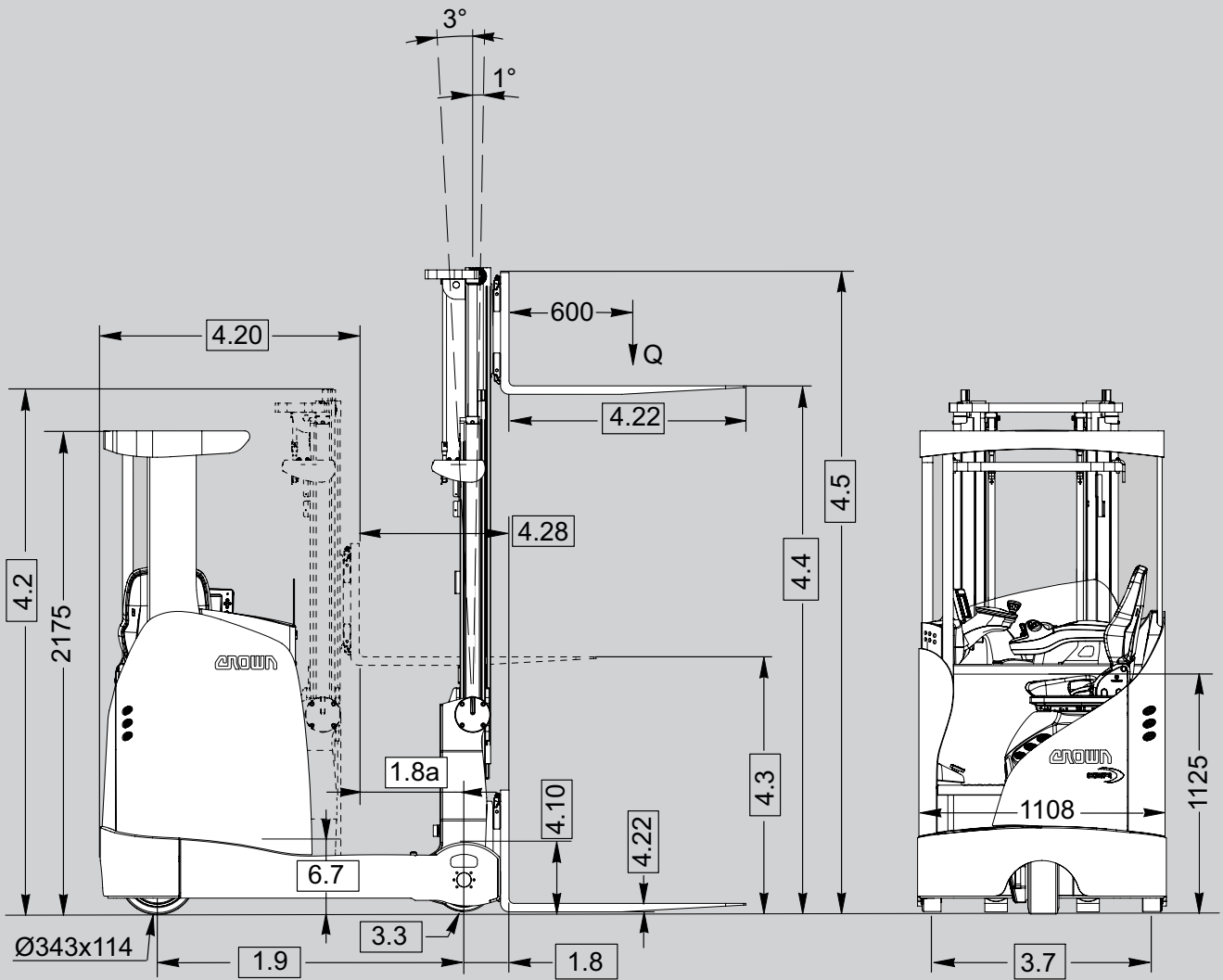
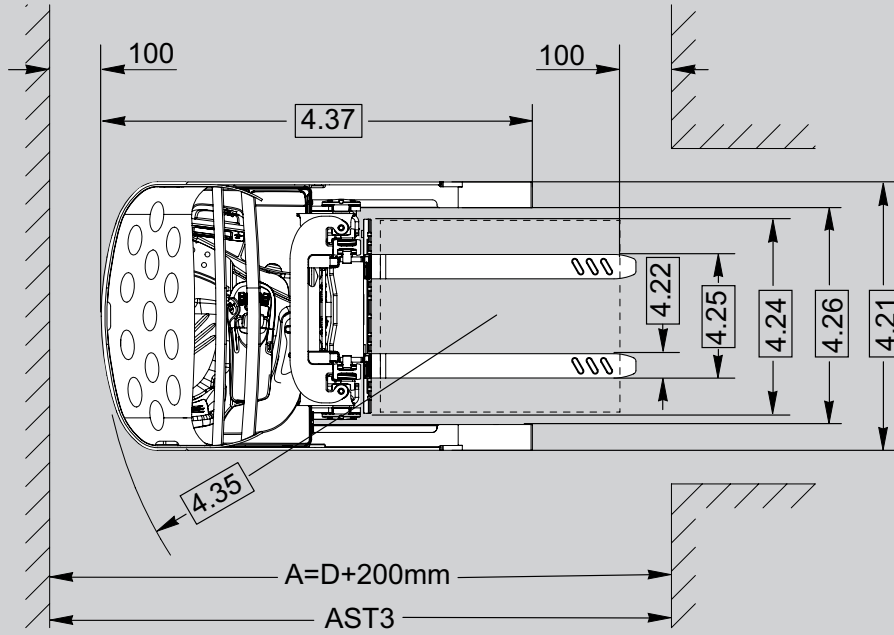
CROWN

SERIE **ESR 1200**

Especificaciones

Equipo retráctil



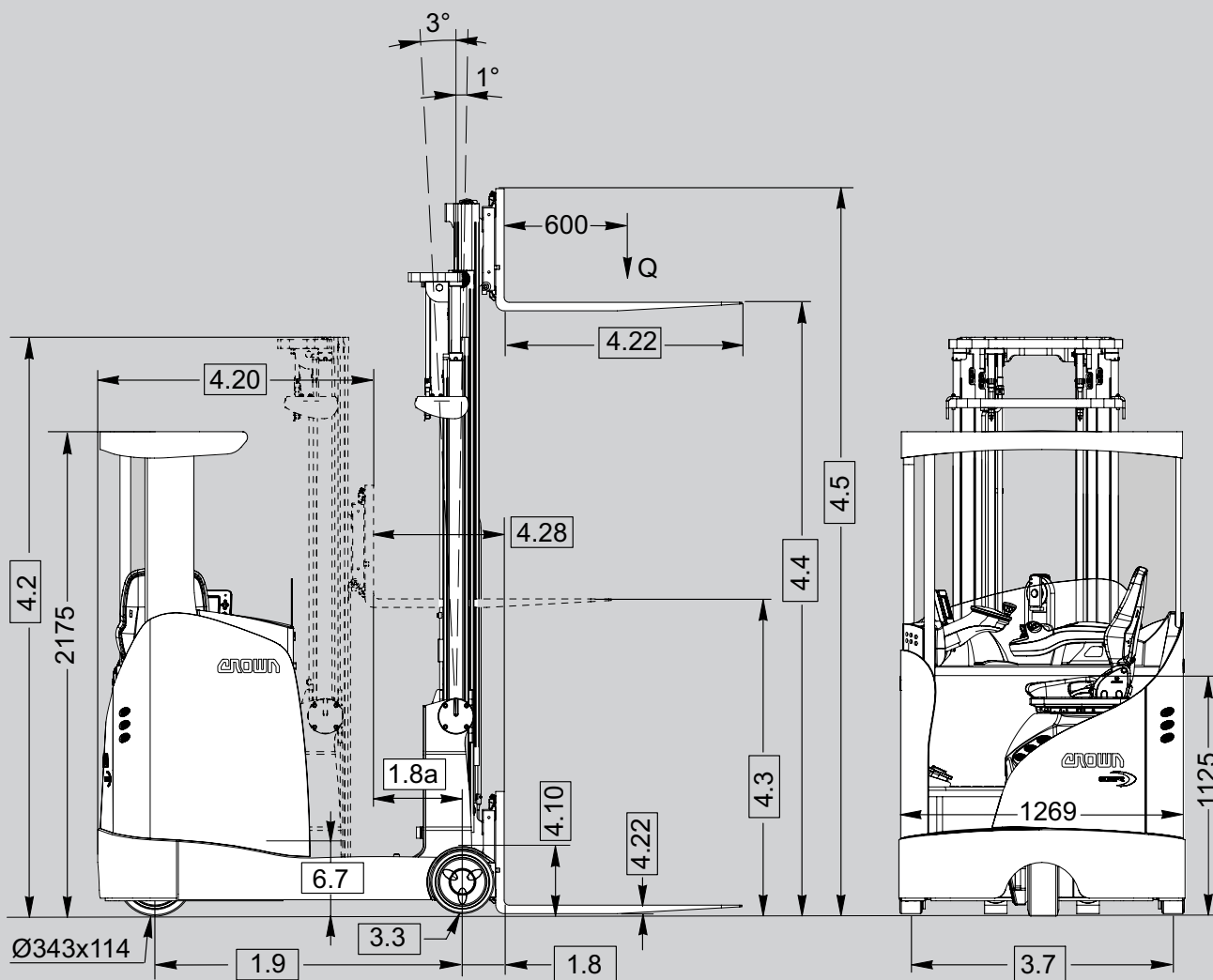
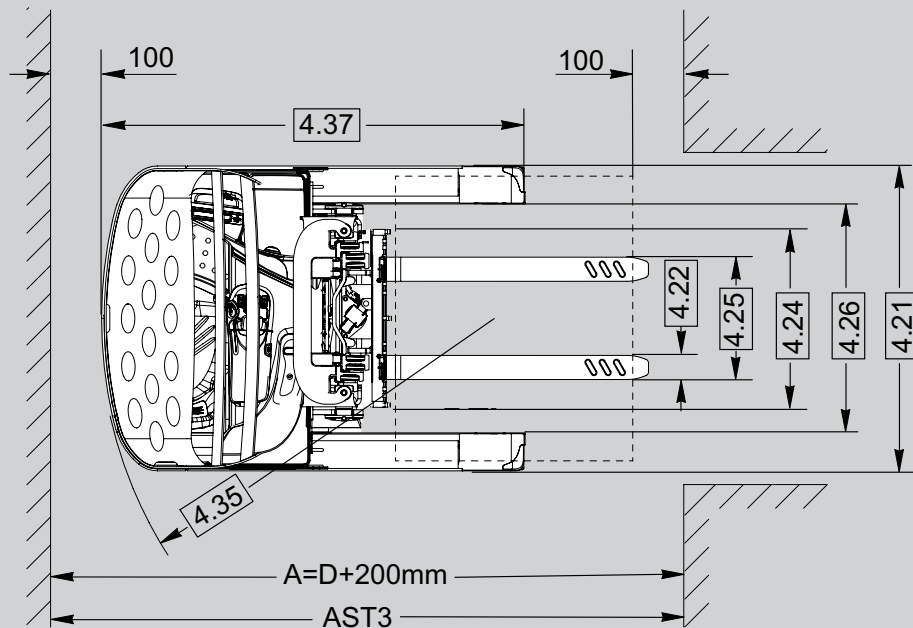


Marca distintiva	1.1	Fabricante	Crown Equipment Corporation						
	1.2	Modelo			ESR 1220-1.4 Mástil inclinable	ESR 1220-1.4 Carro de horquillas inclinable	ESR 1220-1.6 Mástil inclinable	ESR 1220-1.6 Carro de horquillas inclinable	
	1.3	Fuente de alimentación	Eléctrico						
	1.4	Tipo de operador	Sentado						
	1.5	Capacidad nominal		Q	t	1.4		1.6	
	1.6	Centro de la carga		c	mm	600			
	1.8	Distancia de carga	Horquilla avanzada	x	mm	202		209	
	1.8a		Horquilla retraída	x1	mm	Consulte la tabla 6.			
	1.9	Distancia entre centro de ruedas		y	mm	1380		1475	
Peso	2.1	Peso bruto del equipo	Sin batería		kg	1855 ¹	2153 ²	1990 ³	2306 ⁴
	2.4	Peso sobre el eje	Horquilla avanzada		kg	Consulte la tabla 3.			
	2.5		Horquilla retraída		kg	Consulte la tabla 3.			
Neumáticos/ Ruedas/Chasis	3.1	Neumáticos	Delanteros/traseros			Vulkollan			
	3.2	Tamaño neumáticos	Adelante		mm	343 x 114			
	3.3		Atrás		mm	285 x 80			
	3.5	Ruedas	Número delante/detrás (x = ruedas tracción)			1x/2			
3.7	Contorno	Atrás	b11	mm	Consulte la tabla 2.				
Dimensiones	4.1	Inclinación del mástil	Adelante/Atrás	α/β	°	Consulte la tabla 5.	-	Consulte la tabla 5.	-
		Inclinación del carro de horquillas	Adelante/Atrás	α/β	°	-	2/4	-	2/4
	4.2	Mástil	Altura colapsada	h1	mm	Consulte la tabla 5.	Consulte la tabla 4.	Consulte la tabla 5.	Consulte la tabla 4.
	4.3	Elevación libre	Sin respaldo de carga	h2	mm	Consulte la tabla 5.	Consulte la tabla 4.	Consulte la tabla 5.	Consulte la tabla 4.
	4.4	Altura de levante		h3	mm	Consulte la tabla 5.	Consulte la tabla 4.	Consulte la tabla 5.	Consulte la tabla 4.
	4.5	Altura con mástil extendido	Altura extendida, sin respaldo de carga	h4	mm	Consulte la tabla 5.	Consulte la tabla 4.	Consulte la tabla 5.	Consulte la tabla 4.
	4.7	Altura del protector superior		h6	mm	2175			
	4.8	Altura del asiento en relación con SIP		h7	mm	1125			
	4.10	Altura del estabilizador lateral			mm	312			
	4.15	Altura de las horquillas		h13	mm	38		45	
	4.20	Largo total frontal		l2	mm	Consulte la tabla 6.			
	4.21	Ancho total		b1	mm	1120			
	4.22	Dimensiones de las horquillas	DIN ISO 2331	s	mm	38		45	
				e x l	mm	102 x 1145			
	4.23	Carro de horquillas ISO 2328, clase/tipo A, B				2 A			
	4.24	Ancho del carro de las horquillas	Sin respaldo de carga	b3	mm	750 ⁵	750		
	4.25	Separación de las horquillas		b5	mm	Consulte la tabla 2.			
	4.26	Dimensión interna entre estabilizadores laterales		b4	mm	Consulte la tabla 2.			
	4.28	Extensión		l4	mm	Consulte la tabla 6.			
	4.32	Distancia del suelo	Centro de la distancia entre centro de ruedas	m2	mm	76			
4.34.1	Ancho de pasillo	Para pallets de 1000x1200 transversalmente	Ast	mm	Consulte la tabla 6.				
4.34.2		Para pallets de 800x1200 longitudinalmente	Ast	mm	Consulte la tabla 6.				
4.35	Radio de giro		Wa	mm	1638		1733		
4.37	Longitud entre brazos de rueda		l7	mm	1800		1895		
Datos de rendimiento	5.1	Velocidad de desplazamiento	Con carga/Sin carga		km/h	10.0/10.0 ⁶	11.0/11.0	10.0/10.0 ⁶	11.0/11.0
	5.2	Velocidad de elevación	Con carga/Sin carga		m/s	0.4/0.6			
	5.3	Velocidad de descenso	Con carga/Sin carga		m/s	0.5/0.5			
	5.4	Velocidad de extensión	Con carga/Sin carga		m/s	0.18/0.18			
	5.8	Máx. Pendiente superable	Con carga/Sin carga		%	12/12			
	5.10	Freno de servicio	Regenerativo, eléctrico/freno de la rueda de carga			regen./no	regen./2x	regen./1x	regen./2x
Motor eléctrico	6.1	Motor de tracción	Régimen 60 min.		kW	9			
	6.2	Motor de la bomba	15 % del tiempo		kW	11.2			
	6.3	Tamaño máx. de la carcasa de la batería		l x a x a	mm	Consulte la tabla 1.			
	6.4	Voltaje de batería	Capacidad nominal régimen 5 h		V/Ah	48/Consulte la tabla 1.			
	6.5	Peso de la batería			kg	Consulte la tabla 1.			
	6.7	Altura de la bandeja de la batería	Con rodillos/Sin rodillos		mm	303/292			
	Adicional.	10.1	Presión de servicio disponible para accesorios			bar	210		
10.7		Nivel de presión sonora en el asiento del operador			dB(A)	65			

¹ Mástil TL 2760 mm + opción 5 de tipo de batería² Mástil TT 4440 mm + opción 5 de tipo de batería³ Mástil TL 2760 mm + opción 6 de tipo de batería⁴ Mástil TT 4440 mm + opción 6 de tipo de batería⁵ Tablero portahorquillas sin desplazamiento lateral integrado: 810 mm⁶ 1 km/h menos en la dirección de las horquillas

TL = mástil con elevación libre telescópico limitado

TT = mástil telescópico triple

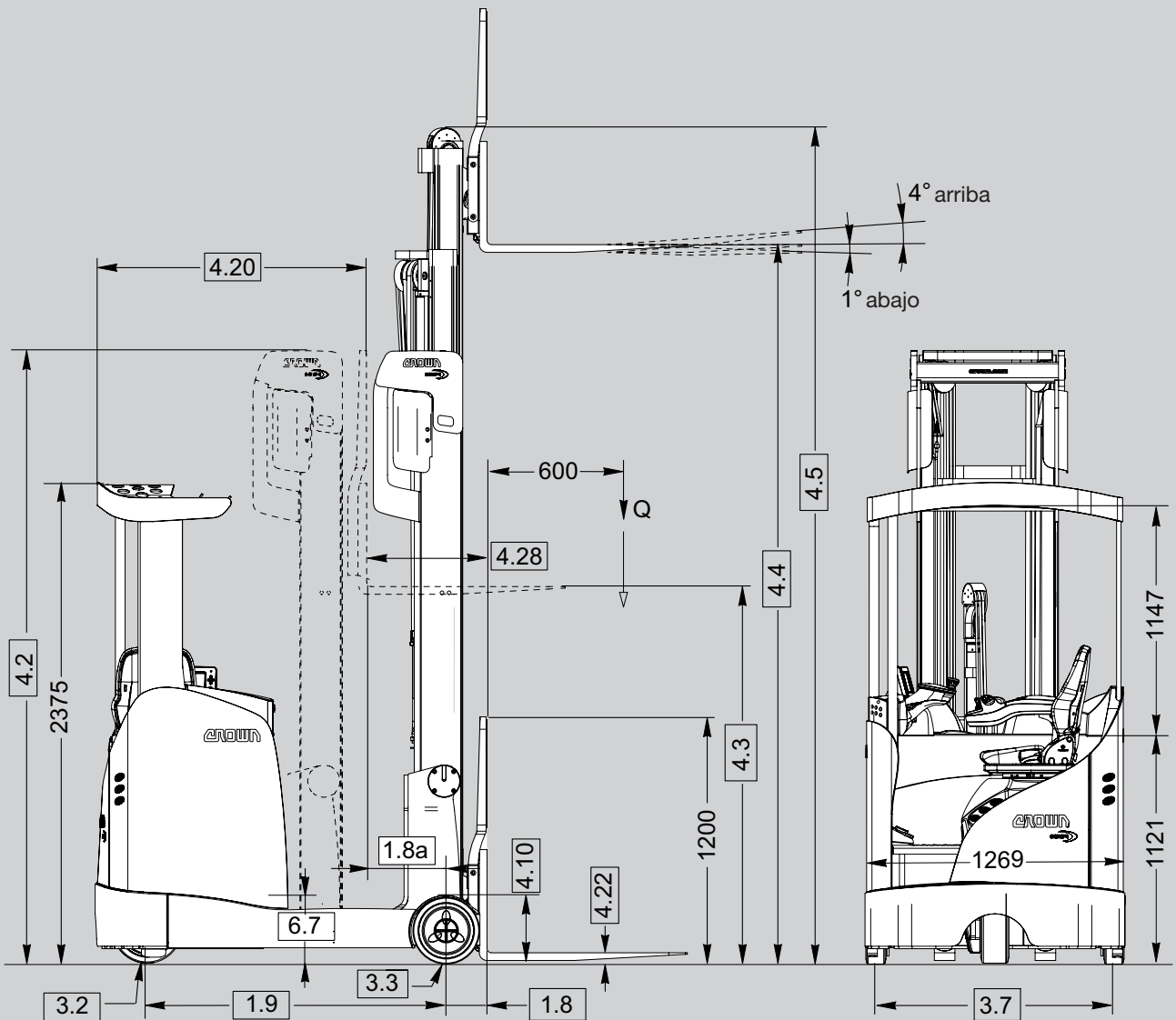
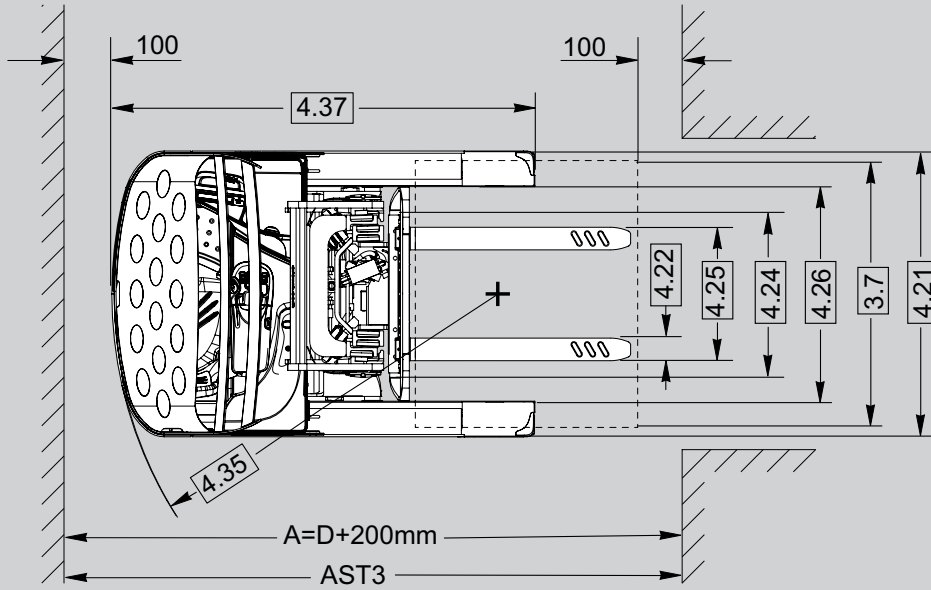


Marca distintiva	1.1	Fabricante	Crown Equipment Corporation								
	1.2	Modelo			ESR 1240 1.4 Mástil inclinable	ESR 1240 1.4 Carro de horquillas inclinable	ESR 1240 1.6 Mástil inclinable	ESR 1240 1.6 Carro de horquillas inclinable	ESR 1240 2.0 Carro de horquillas inclinable		
	1.3	Fuente de alimentación	Eléctrico								
	1.4	Tipo de operador	Sentado								
	1.5	Capacidad nominal		Q	t	1.4		1.6		2.0	
	1.6	Centro de la carga		c	mm	187			600		
	1.8	Distancia de carga	Horquilla avanzada	x	mm	187			217		
	1.8a		Horquilla retraída	x1	mm	Consulte la tabla 7.	Consulte la tabla 8.	Consulte la tabla 7.	Consulte la tabla 8.		
	1.9	Distancia entre centro de ruedas		y	mm	1380			1475		
Peso	2.1	Peso bruto del equipo	Sin batería		kg	2055 ¹	2387 ²	2190 ¹	2467 ²	2555 ³	
	2.4	Peso sobre el eje	Horquilla avanzada		kg	Consulte la tabla 3.					
	2.5		Horquilla retraída		kg	Consulte la tabla 3.					
Neumáticos/ Ruedas/Chasis	3.1	Neumáticos	Delanteros/traseros			Vulkollan					
	3.2	Tamaño neumáticos	Adelante		mm	343 x 114			343 x 140		
	3.3		Atrás		mm	285 x 100 ⁴		330 x 100 ⁵		330 x 100	
	3.5	Ruedas	Número delante/detrás (x = ruedas tracción)				1x/2				
	3.7	Contorno	Atrás	b11	mm	Consulte la tabla 2.					
Dimensiones	4.1	Inclinación del mástil	Adelante/Atrás	α/β	°	Consulte la tabla 5.	-	Consulte la tabla 5.	-		
		Inclinación del carro de horquillas	Adelante/Atrás	α/β	°	-	2/4	-	2/4		
	4.2	Mástil	Altura colapsada	h1	mm	Consulte la tabla 5.	Consulte la tabla 4.	Consulte la tabla 5.	Consulte la tabla 4.		
	4.3	Elevación libre	Sin respaldo de carga	h2	mm	Consulte la tabla 5.	Consulte la tabla 4.	Consulte la tabla 5.	Consulte la tabla 4.		
	4.4	Altura de levante		h3	mm	Consulte la tabla 5.	Consulte la tabla 4.	Consulte la tabla 5.	Consulte la tabla 4.		
	4.5	Altura con mástil extendido	Altura extendida, sin respaldo de carga	h4	mm	Consulte la tabla 5.	Consulte la tabla 4.	Consulte la tabla 5.	Consulte la tabla 4.		
	4.7	Altura del protector superior	Baja/Estándar/Inclinada	h6	mm	2175/2375/2554					
	4.8	Altura del asiento en relación con SIP		h7	mm	1125					
	4.10	Altura del estabilizador lateral			mm	301			346		
	4.15	Altura de las horquillas		h13	mm	38			45		
	4.20	Largo total frontal		l2	mm	Consulte la tabla 7.	Consulte la tabla 8.	Consulte la tabla 7.	Consulte la tabla 8.		
	4.21	Ancho total		b1	mm	1285					
	4.22	Dimensiones de las horquillas	DIN ISO 2331	s	mm	38			45		
				e x l	mm	102 x 1145					
	4.23	Carro de horquillas ISO 2328, clase/tipo A, B				2 A					
	4.24	Ancho del carro de las horquillas	Sin respaldo de carga	b3	mm	750 ⁶	750				
	4.25	Separación de las horquillas		b5	mm	Consulte la tabla 2.					
	4.26	Dimensión interna entre estabilizadores laterales		b4	mm	Consulte la tabla 2.					
	4.28	Extensión		l4	mm	Consulte la tabla 7.	Consulte la tabla 8.	Consulte la tabla 7.	Consulte la tabla 8.		
4.32	Distancia del suelo	Centro de la distancia entre centro de ruedas	m2	mm	76						
4.34.1	Ancho de pasillo	Para pallets de 1000x1200 transversalmente	Ast	mm	Consulte la tabla 7.	Consulte la tabla 8.	Consulte la tabla 7.	Consulte la tabla 8.			
4.34.2		Para pallets de 800x1200 longitudinalmente	Ast	mm	Consulte la tabla 7.	Consulte la tabla 8.	Consulte la tabla 7.	Consulte la tabla 8.			
4.35	Radio de giro		Wa	mm	1645 ¹⁰			1734 ¹⁰			
4.37	Longitud entre brazos de rueda		l7	mm	1785 ¹⁰			1903 ¹⁰			
Datos de rendimiento	5.1	Velocidad de desplazamiento	Con carga/Sin carga		km/h	10.0/10.0 ⁷	11.0/11.0 ⁸	10.0/10.0 ⁷	11.0/11.0 ⁸		
	5.2	Velocidad de elevación	Con carga/Sin carga		m/s	0.4/0.6					
	5.3	Velocidad de descenso	Con carga/Sin carga		m/s	0.5/0.5					
	5.4	Velocidad de extensión	Con carga/Sin carga		m/s	0.18/0.18					
	5.8	Máx. Pendiente superable	Con carga/Sin carga		%	12/12					
5.10	Freno de servicio	Regenerativo, eléctrico/freno de la rueda de carga			regen./no	regen./2x	regen./1x	regen./2x	regen./2x		
Motor eléctrico	6.1	Motor de tracción	Régimen 60 min.		kW	9					
	6.2	Motor de la bomba	15 % del tiempo		kW	11.2			11.2 ⁹	17.1	
	6.3	Tamaño máx. de la carcasa de la batería		lxhwx	mm	Consulte la tabla 1.					
	6.4	Voltaje de batería	Capacidad nominal régimen 5 h		V/Ah	48/Consulte la tabla 1.					
	6.5	Peso de la batería			kg	Consulte la tabla 1.					
	6.7	Altura de la bandeja de la batería	Con rodillos/Sin rodillos		mm	303/292					
Adicional	10.1	Presión de servicio disponible para accesorios			bar	210					
	10.7	Nivel de presión sonora en el asiento del operador			dB(A)	65					

¹ Mástil TL 2760 mm + opción 1 de tipo de batería
² Mástil TT 4440 mm + opción 1 de tipo de batería
³ Mástil TT 4145 mm + opción 2 de tipo de batería
⁴ Estabilizadores estrechos 285 x 80 mm
⁵ Estabilizadores estrechos 330 x 80 mm

⁶ Tablero portahorquillas sin desplazamiento lateral integrado: 810 mm
⁷ 1 km/h menos en la dirección de las horquillas
⁸ Opción de alta velocidad de desplazamiento: 14.0/14.0 km/h

⁹ Para mástil de superrendimiento: 17.1 kW
¹⁰ Cabina para congelador: agregar 100 mm
 TL = mástil con elevación libre telescópico limitado
 TT = mástil telescópico triple



Marca distintiva	1.1	Fabricante	Crown Equipment Corporation						
	1.2	Modelo				Carro de horquillas inclinable ESR 1260-1.4	Carro de horquillas inclinable ESR 1260-1.6	Carro de horquillas inclinable ESR 1260-2.0	
	1.3	Fuente de alimentación	Eléctrico						
	1.4	Tipo de operador	Sentado						
	1.5	Capacidad nominal		Q	t	1.4	1.6	2.0	
	1.6	Centro de la carga		c	mm	600			
	1.8	Distancia de carga	Horquilla avanzada	x	mm	187	217		
	1.8a		Horquilla retraída	x1	mm	Consulte la tabla 8.			
	1.9	Distancia entre centro de ruedas		y	mm	1380	1475		
Peso	2.1	Peso bruto del equipo	Sin batería		kg	2534 ¹	2557 ¹	2661 ²	
	2.4	Peso sobre el eje	Horquilla avanzada		kg	Consulte la tabla 3.			
	2.5		Horquilla retraída		kg	Consulte la tabla 3.			
Neumáticos/Ruedas/ Chasis	3.1	Neumáticos	Delanteros/traseros					Vulkollan	
	3.2	Tamaño neumáticos	Adelante		mm	343 x 140			
	3.3		Atrás		mm	285 x 100 ³	330 x 100 ⁴	330 x 100	
	3.5	Ruedas	Número delante/detrás (x = ruedas tracción)			1x/2			
	3.7	Contorno	Atrás	b11	mm	Consulte la tabla 2.			
Dimensiones	4.1	Inclinación del carro de horquillas	Adelante/Atrás	α/β	°	2/4			
	4.2	Mástil	Altura colapsada	h1	mm	Consulte la tabla 4.			
	4.3	Elevación libre	Sin respaldo de carga	h2	mm	Consulte la tabla 4*			
	4.4	Altura de levante		h3	mm	Consulte la tabla 4.			
	4.5	Altura con mástil extendido	Altura extendida, sin respaldo de carga	h4	mm	Consulte la tabla 4**			
	4.7	Altura del protector superior	Baja/Estándar/Inclinada	h6	mm	2175/2375/2554			
	4.8	Altura del asiento en relación con SIP		h7	mm	1113			
	4.10	Altura del estabilizador lateral			mm	301	346		
	4.15	Altura de las horquillas		h13	mm	38	45		
	4.20	Largo total frontal		l2	mm	Consulte la tabla 8.			
	4.21	Ancho total	Delantero/trasero	b1	mm	Consulte la tabla 2.			
	4.22	Dimensiones de las horquillas	DIN ISO 2331	s	mm	38	45		
				e x l	mm	102 x 1145			
	4.23	Carro de horquillas ISO 2328, clase/tipo A, B				2 A			
	4.24	Ancho del carro de las horquillas	Con/Sin respaldo de carga	b3	mm	770/750			
	4.25	Separación de las horquillas		b5	mm	Consulte la tabla 2.			
	4.26	Dimensión interna entre estabilizadores laterales		b4	mm	Consulte la tabla 2.			
	4.28	Extensión		l4	mm	Consulte la tabla 8.			
	4.32	Distancia del suelo	Centro de la distancia entre centro de ruedas	m2	mm	76			
4.34.1	Ancho de pasillo	Para pallets de 1000x1200 transversalmente	Ast	mm	Consulte la tabla 8.				
4.34.2		Para pallets de 800x1200 longitudinalmente	Ast	mm	Consulte la tabla 8.				
4.35	Radio de giro		Wa	mm	1645 ⁵	1734 ⁵			
4.37	Longitud entre brazos de rueda		l7	mm	1785 ⁵	1903 ⁵			
Datos de rendimiento	5.1	Velocidad de desplazamiento	Con carga/Sin carga		km/h	14.0/14.0			
	5.2	Velocidad de elevación	Con 1000 kg de carga/sin carga		m/s	0.58/0.80	0.58/0.71		
	5.3	Velocidad de descenso	Con carga/Sin carga		m/s	0.57/0.57	0.57/0.50		
		Velocidad de descenso Xpress	Con carga/Sin carga		m/s	1.1/1.1			
	5.4	Velocidad de extensión	Con carga/Sin carga		m/s	0.21/0.21			
	5.8	Máx. Pendiente superable	Con carga/Sin carga		%	12/12			
5.10	Freno de servicio	Regenerativo, eléctrico/freno de la rueda de carga				regen./2x			
Motor eléctrico	6.1	Motor de tracción	Régimen 60 min.		kW	9			
	6.2	Motor de la bomba	15 % del tiempo		kW	17.1			
	6.3	Tamaño máx. de la carcasa de la batería		lxhwx	mm	Consulte la tabla 1.			
	6.4	Voltaje de batería	Capacidad nominal régimen 5 h		V/Ah	48/Consulte la tabla 1.			
	6.5	Peso de la batería			kg	Consulte la tabla 1.			
	6.7	Altura de la bandeja de la batería	Con rodillos/Sin rodillos		mm	303/292			
Adicional.	10.1	Presión de servicio disponible para accesorios			bar	210			
	10.7	Nivel de presión sonora en el asiento del operador			dB(A)	65			

¹ Mástil TT 4890 mm + opción 1 de tipo de batería
² Mástil TT 4595 mm + opción 2 de tipo de batería
³ Estabilizadores estrechos 285 x 80 mm

⁴ Estabilizadores estrechos 330 x 80 mm
⁵ Cabina para congelador: agregar 100 mm

* con respaldo de carga 1.4/1.6 t -650 mm; 2.0 t -535 mm
 ** con respaldo de carga 1.4/1.6 t +650 mm; 2.0 t +535 mm
 TL = mástil con elevación libre telescópico limitado
 TT = mástil telescópico triple

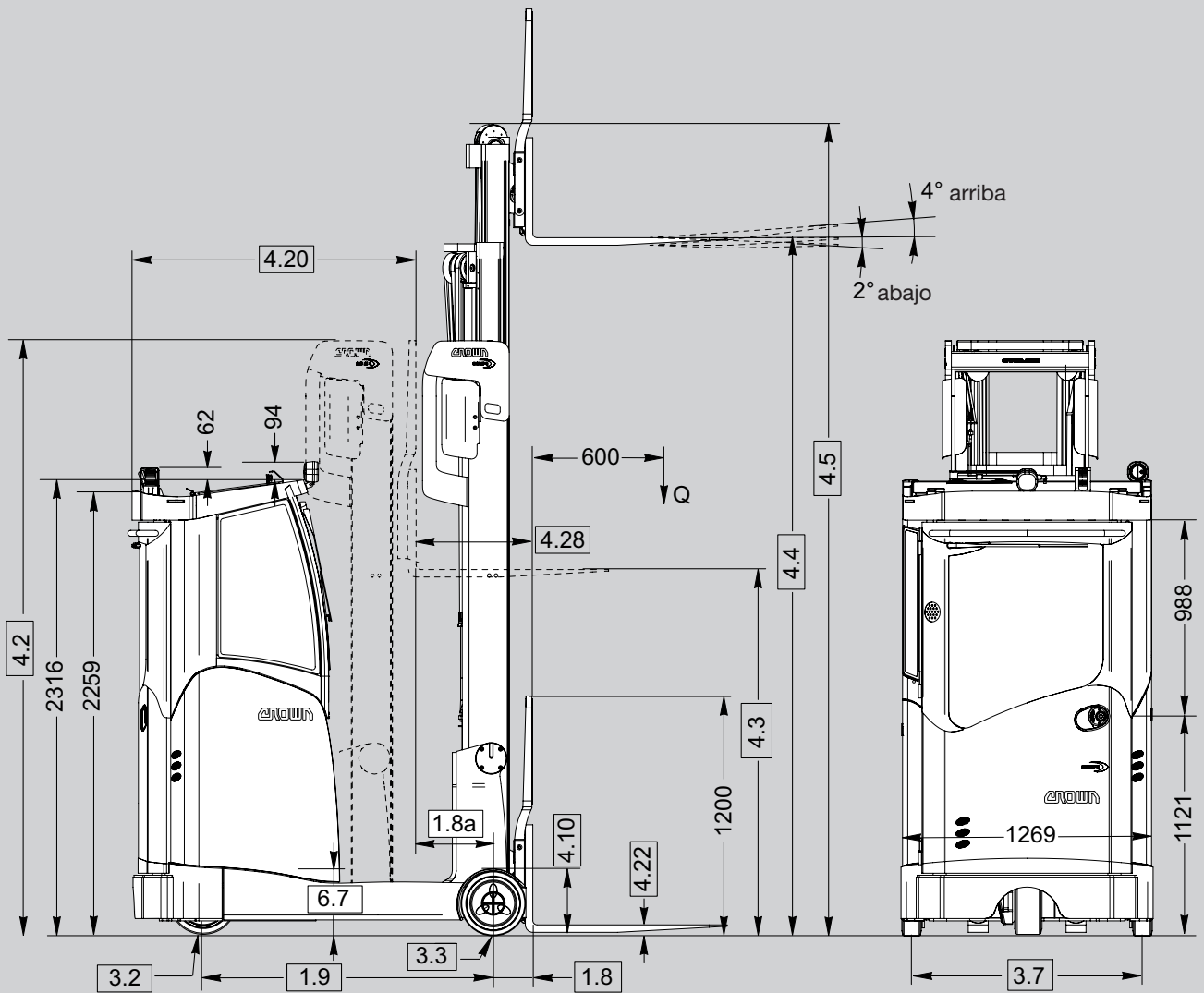
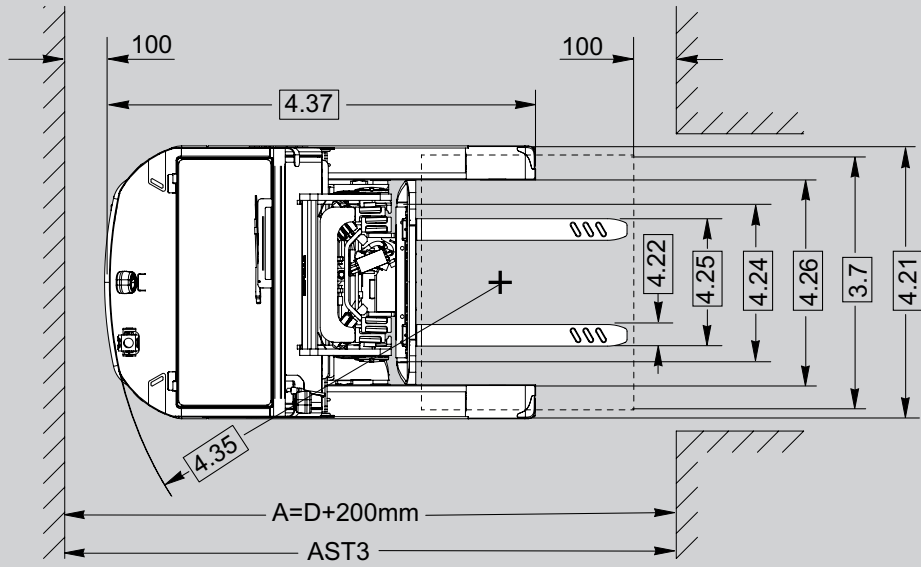


Tabla 1 Batería

	Tipo de batería	DIN C				DIN B				Largo	Altura	
		Opción 1	Opción 2	Opción 3	Opción 4	Opción 5	Opción 6	Opción 7	Opción 8			
6.4	Capacidad de la batería	Ah	420-465	560-620	700-775	840-930	280-310	420-465	560-620	700-775		
6.5	Peso de la batería mín.-máx.	kg	713-838	892-1056	1063-1258	1241-1467	542-621	709-816	890-1027	1063-1202		
6.3	Tamaño de la carcasa de la batería		Ancho				Ancho					
	ESR 1220-1.4	mm	-	-	-	-	263	353	443	-	1035	784
	ESR 1220-1.6	mm	-	-	-	-	-	353	443	533		
	ESR 1240-1.4	mm	283	355	427	-	-	-	-	-	1223	784
	ESR 1240-1.6	mm	283	355	427	499	-	-	-	-		
	ESR 1240-2.0	mm	-	355	427	499	-	-	-	-		
	ESR 1260-1.4	mm	283	355	427	-	-	-	-	-		
	ESR 1260-1.6	mm	283	355	427	499	-	-	-	-		
	ESR 1260-2.0	mm	-	355	427	499	-	-	-	-		
	ESR 1260-2.0	mm	-	355	427	499	-	-	-	-		

Tabla 2 Bastidor y chasis

			ESR 1220 ESR 1240 ESR 1260		Estándar	Estándar	Opción Opción	Opción Opción	Opción Opción
			b11	mm					
3.7	Distancia entre ruedas trasera		b11	mm	985	1177	1146	1317	1476
4.21	Ancho trasero total: parte inferior del chasis		b1	mm	1120	1285*	1285*	1425*	1575*
	Ancho trasero total: sección central del chasis		b1	mm	1108	1269	1269	1269	1269
4.24	Carro de horquillas		b3	mm	750	750	750	750	980
4.25	Separación de las horquillas		b5	mm	695	695	695	695	925
4.26	Dimensión interna entre estabilizadores laterales		b4	mm	905	965	1070	1105	1255
	Movimiento del desplazador lateral		izquierda/ derecha	mm	50	70	70	70	100

* Protección de las ruedas de carga: 20 mm adic.

Tabla 3 Carga en el eje

			Sin carga			Con carga				
			Horquillas	Adelante	Atrás	Total	Adelante	Atrás	Total	
ESR 1220-1.4 Con opción 5 de batería	7525 TT	2.4	Avanzadas	kg	1558	1442	3000	783	3617	4400
		2.5	Retraídas	kg	1882	1118		1626	2774	
ESR 1240-1.4 Con opción 1 de batería	7525 TT	2.4	Avanzadas	kg	1536	1664	3200	730	3870	4600
		2.5	Retraídas	kg	1930	1270		1596	3004	
ESR 1240-2.0 Con opción 3 de batería	9175 TT	2.4	Avanzadas	kg	2150	2373	4523	1042	5481	6523
		2.5	Retraídas	kg	2660	1863		2043	4480	
ESR 1260-1.4 Con opción 1 de batería	6100 TT	2.4	Avanzadas	kg	1607	1796	3403	807	3996	4803
		2.5	Retraídas	kg	2164	1239		1941	2862	
ESR 1260-1.6 Con opción 3 de batería	7825 TT	2.4	Avanzadas	kg	1890	2103	3993	1037	4556	5593
		2.5	Retraídas	kg	2437	1556		2174	3419	
ESR 1260-2.0 Con opción 3 de batería	9175 TT	2.4	Avanzadas	kg	2150	2373	4523	1042	5481	6523
		2.5	Retraídas	kg	2660	1863		2043	4480	

adelante = rueda de tracción atrás = ruedas de carga

Tabla 4 Cuadro del mástil ESR 1200 Carro de horquillas inclinable (*Xpress Lower)

Mástil TT		4.4 Altura de levante h ₃	4.2 Colapsado h ₁	4.3 Elevación libre h ₂	4.5 Extendido h ₄	ESR 1220-1.4 ESR 1220-1.6	ESR 1240-1.4 ESR 1260-1.4	ESR 1240-1.6 ESR 1260-1.6	ESR 1240-2.0 ESR 1260-2.0	
Carro de horquillas inclinable de 4 rodillos	Alto rendimiento	mm	4450	2025	1350	5025	●	●	●	–
		mm	4675	2100	1425	5250	●	●	●	–
		mm	5425	2350	1675	6000	●	●	●	–
		mm	5875	2500	1825	6450	●	●	●	–
		mm	6700	2775	2100	7275	●	●	●	–
		mm	6925	2850	2175	7500	●	●	●	–
		mm	7225	2950	2275	7800	●	●	●	–
		mm	7525	3050	2375	8100	●	●	●	–
		mm	7825	3150	2475	8400	●	●	●	–
		mm	8425	3350	2675	9000	④	①	①	–
		mm	8950	3525	2850	9525	④	①	①	–
		mm	9175	3600	2925	9750	④	①	①	–
		mm	9475	3700	3025	10050	–	①	①	–
		mm	9700	3775	3100	10275	–	①	①	–
		mm	10225	3950	3275	10800	–	①	①	–
		mm	10675	4200	3525	11250	–	①	①	–
mm	10825	4250	3575	11400	–	①	①	–		
mm	11050	4325	3650	11625	–	①	①	–		
Carro de horquillas inclinable de 6 rodillos	Superrendimiento	mm	10830	4250	3580	11455	–	–	①	–
		mm	11055	4325	3655	11680	–	–	①	–
		mm	11430	4450	3780	12055	–	–	①	–
		mm	12030	4650	3980	12655	–	–	①	–
	Alto rendimiento	mm	4155	2025	1355	4780	–	–	–	①
		mm	4680	2200	1530	5305	–	–	–	①
		mm	5430	2450	1780	6055	–	–	–	①
		mm	5880	2600	1930	6505	–	–	–	①
		mm	6405	2775	2105	7030	–	–	–	①
		mm	6930	2950	2280	7555	–	–	–	①
		mm	7230	3050	2380	7855	–	–	–	①
		mm	7830	3250	2580	8455	–	–	–	①
		mm	8355	3425	2755	8980	–	–	–	①
		mm	8955	3625	2955	9580	–	–	–	①
	mm	9180	3700	3030	9805	–	–	–	①	
	Superrendimiento	mm	9705	3875	3205	10330	–	–	–	①
		mm	9930	3950	3280	10555	–	–	–	①
		mm	10680	4200	3530	11305	–	–	–	①
		mm	10830	4250	3580	11455	–	–	–	①
		mm	11430	4450	3780	12055	–	–	–	①
		mm	12030	4650	3980	12655	–	–	–	②
	Superrendimiento +	mm	9955	4425	3755	10580	–	–	–	②
		mm	10705	4675	4005	11330	–	–	–	②
		mm	11455	4925	4255	12080	–	–	–	②
		mm	12055	5125	4455	12680	–	–	–	②
		mm	12430	5250	4580	13055	–	–	–	②
		mm	12655	5325	4655	13280	–	–	–	②
		mm	13030	5450	4780	13655	–	–	–	②
mm		13555	5625	4955	14180	–	–	–	②	
mm	14205	6075	5405	14830	–	–	–	② ③		

* El h1 replegado y h2 de elevación libre del ESR 1260 Xpress Lower suman 75 ± 5 mm y el h4 extendido suma máx. 25 mm (carro de horquillas inclinable de 4 rodillos) o 75 mm (carro de horquillas inclinable de 6 rodillos)

- = disponible
- ① = opción 1 de tipo de batería no disponible
- ② = opción 1 de tipo de batería y opción 2 de tipo de batería no disponible
- ③ = Xpress Lower no disponible, ancho de chasis recomendado 1425 mm
- ④ = opción 5 de tipo de batería no disponible

Tabla 5 Cuadro del mástil ESR 1220/ESR 1240 Mástil inclinable

Mástil			4.1 Inclinación del mástil								
			4.4 Altura de levante	4.2 Colapsa- do	4.3 Elevación libre	4.5 Extendido	ESR 1220-1.4 ESR 1240-1.4		ESR 1220-1.6 ESR 1240-1.6		
			h ₃	h ₁	h ₂	h ₄	Hacia adelante	Hacia atrás	Hacia adelante	Hacia atrás	
Mástil inclinable	Rendimien- to estándar	TL	mm	2760	1990	100	3305	2°	4°	0,5°	3°
			mm	3070	2150		3620				
			mm	3490	2360		4045				
			mm	3810	2520		4360				
			mm	4080	2650		4630				
			mm	4480	2850		5030				
			mm	4710	2970		5260				
			mm	4950	3090		5500				
	mm	5250	3240	5800							
	TT	mm	4210	1935	1415*	4740	1°	3°	0,5°	3°	
		mm	4680	2090	1570*	5210					
		mm	5315	2305	1785*	5850					
		mm	5790	2465	1945*	6325					
		mm	6190	2595	2075*	6725					
		mm	6795	2795	2275*	7320					
		mm	7140	2915	2395*	7675					
mm		7500	3030	2515*	8035						
mm	7700	3235	2710*	8235							

* Elevación libre h₂ con desplazamiento lateral: -100 mmAltura extendida h₄ con desplazamiento lateral +15 mm

Tabla 6 Ancho del pasillo ESR 1220

Tamaño del palés		ESR 1220		1.8a		4.20		4.28		4.34				
		Configuración del montacargas		Distancia de carga		Largo total frontal		Extensión		Ancho de pasillo		Añadir medida		
Pallet	Longitud x ancho	Capacidad	Tamaño de batería DIN 43531B	Mástil	X1		L2		L4		AST3		Despla- zamiento lateral integrado 1.4	Mástil triple TT
	mm	Ah		Tipo	mm	mm	mm	mm	mm	mm	mm	mm		
Euro	800 x 1200	280 - 310	Opción 5	TL	472	-	1166	-	674	-	2522	-	17	14
		420 - 465	Opción 6	TL	387	482	1251	1251	589	684	2567	2612		
		560 - 620	Opción 7	TL	297	392	1341	1341	499	594	2621	2659		
		700 - 775	Opción 8	TL	-	302	-	1431	-	504	-	2713		
Euro	1200 x 800	280 - 310	Opción 5	TL	472	-	1166	-	674	-	2669	-	26	22
		420 - 465	Opción 6	TL	387	482	1251	1251	589	684	2745	2755		
		560 - 620	Opción 7	TL	297	392	1341	1341	499	594	2826	2835		
		700 - 775	Opción 8	TL	-	302	-	1431	-	504	-	2917		
BSI	1000 x 1200	280 - 310	Opción 5	TL	472	-	1166	-	674	-	2638	-	21	17
		420 - 465	Opción 6	TL	387	482	1251	1251	589	684	2696	2726		
		560 - 620	Opción 7	TL	297	392	1341	1341	499	594	2763	2788		
		700 - 775	Opción 8	TL	-	302	-	1431	-	504	-	2854		
BSI	1200 x 1000	280 - 310	Opción 5	TL	472	-	1166	-	674	-	2722	-	25	21
		420 - 465	Opción 6	TL	387	482	1251	1251	589	684	2793	2808		
		560 - 620	Opción 7	TL	297	392	1341	1341	499	594	2871	2884		
		700 - 775	Opción 8	TL	-	302	-	1431	-	504	-	2961		
Australi- ano	1165 x 1165	280 - 310	Opción 5	TL	472	-	1166	-	674	-	2744	-	23	19
		420 - 465	Opción 6	TL	387	482	1251	1251	589	684	2810	2831		
		560 - 620	Opción 7	TL	297	392	1341	1341	499	594	2884	2901		
		700 - 775	Opción 8	TL	-	302	-	1431	-	504	-	2975		
Asiático	1200 x 1200	280 - 310	Opción 5	TL	472	-	1166	-	674	-	2782	-	23	19
		420 - 465	Opción 6	TL	387	482	1251	1251	589	684	2849	2869		
		560 - 620	Opción 7	TL	297	392	1341	1341	499	594	2923	2940		
		700 - 775	Opción 8	TL	-	302	-	1431	-	504	-	3013		
GMA 40" x 48"	1219 x 1016	280 - 310	Opción 5	TL	472	-	1166	-	674	-	2742	-	25	21
		420 - 465	Opción 6	TL	387	482	1251	1251	589	684	2813	2829		
		560 - 620	Opción 7	TL	297	392	1341	1341	499	594	2891	2904		
		700 - 775	Opción 8	TL	-	302	-	1431	-	504	-	2982		

Tabla 7 Ancho del pasillo ESR 1240 Mástil inclinable

Tamaño del palés		ESR 1240			1.8a		4.20		4.28		4.34		
		Configuración del equipo			Distancia de carga		Largo total frontal		Extensión		Ancho de pasillo		Añadir medida
Pallet	Longitud x ancho	Capacidad	Tamaño de batería DIN 43531C	Mástil	X1		L2	L4		AST3		Desplazamiento lateral integrado 1.4	Mástil triple
	mm	Ah		Tipo	mm	mm	mm	mm	mm	mm	mm		
Euro	800 x 1200	420 - 465	Opción 1	TL	452	547	1186	639	734	2539	2591	16	12
		560 - 620	Opción 2	TL	385	480	1253	572	667	2575	2620		
		700 - 775	Opción 3	TL	315	410	1323	503	598	2617	2656		
Euro	1200 x 800	420 - 465	Opción 1	TL	452	547	1186	639	734	2694	2706	26	21
		560 - 620	Opción 2	TL	385	480	1253	572	667	2753	2764		
		700 - 775	Opción 3	TL	315	410	1323	503	598	2816	2825		
BSI	1000 x 1200	420 - 465	Opción 1	TL	452	547	1186	639	734	2658	2692	20	16
		560 - 620	Opción 2	TL	385	480	1253	572	667	2705	2734		
		700 - 775	Opción 3	TL	315	410	1323	503	598	2756	2781		
BSI	1200 x 1000	420 - 465	Opción 1	TL	452	547	1186	639	734	2745	2763	24	20
		560 - 620	Opción 2	TL	385	480	1253	572	667	2802	2817		
		700 - 775	Opción 3	TL	315	410	1323	503	598	2861	2875		
Australiano	1165 x 1165	420 - 465	Opción 1	TL	452	547	1186	639	734	2766	2790	23	19
		560 - 620	Opción 2	TL	385	480	1253	572	667	2819	2840		
		700 - 775	Opción 3	TL	315	410	1323	503	598	2875	2894		
Asiático	1200 x 1200	420 - 465	Opción 1	TL	452	547	1186	639	734	2804	2827	23	19
		560 - 620	Opción 2	TL	385	480	1253	572	667	2857	2878		
		700 - 775	Opción 3	TL	315	410	1323	503	598	2914	2932		
GMA 40" x 48"	1219 x 1016	420 - 465	Opción 1	TL	452	547	1186	639	734	2765	2783	24	20
		560 - 620	Opción 2	TL	385	480	1253	572	667	2822	2837		
		700 - 775	Opción 3	TL	315	410	1323	503	598	2882	2895		

Tabla 8 Ancho de pasillo ESR 1240/ESR 1260 Carro de horquillas inclinable

Tamaño del palés		ESR 1240/1260		1.8a			4.20			4.28			4.34		
		Configuración del montacargas		Distancia de carga			Largo total frontal			Extensión			Ancho de pasillo		
Pallet	Longitud x ancho	Capacidad	Tamaño de batería DIN 43531C	X1			L2			L4			AST3*		
	mm	Ah		1.4	1.6	2.0	1.4	1.6	2.0	1.4	1.6	2.0	1.4	1.6	2.0
Euro	800 x 1200	420 - 465	Opción 1	357	445	-	1281	1288	-	544	662	-	2591	2631	-
		560 - 620	Opción 2	300	388	388	1338	1345	1345	487	605	605	2626	2662	2662
		700 - 775	Opción 3	228	316	316	1410	1417	1417	415	533	533	2674	2705	2705
		840 - 930	Opción 4	-	244	244	-	1489	1489	-	461	461	-	2752	2752
Euro	1200 x 800	420 - 465	Opción 1	357	445	-	1281	1288	-	544	662	-	2778	2788	-
		560 - 620	Opción 2	300	388	388	1338	1345	1345	487	605	605	2830	2839	2839
		700 - 775	Opción 3	228	316	316	1410	1417	1417	415	533	533	2896	2904	2904
		840 - 930	Opción 4	-	244	244	-	1489	1489	-	461	461	-	2970	2970
BSI	1000 x 1200	420 - 465	Opción 1	357	445	-	1281	1288	-	544	662	-	2724	2751	-
		560 - 620	Opción 2	300	388	388	1338	1345	1345	487	605	605	2767	2791	2791
		700 - 775	Opción 3	228	316	316	1410	1417	1417	415	533	533	2823	2844	2844
		840 - 930	Opción 4	-	244	244	-	1489	1489	-	461	461	-	2899	2899
BSI	1200 x 1000	420 - 465	Opción 1	357	445	-	1281	1288	-	544	662	-	2825	2840	-
		560 - 620	Opción 2	300	388	388	1338	1345	1345	487	605	605	2875	2888	2888
		700 - 775	Opción 3	228	316	316	1410	1417	1417	415	533	533	2938	2950	2950
		840 - 930	Opción 4	-	244	244	-	1489	1489	-	461	461	-	3013	3013
Australiano	1165 x 1165	420 - 465	Opción 1	357	445	-	1281	1288	-	544	662	-	2841	2860	-
		560 - 620	Opción 2	300	388	388	1338	1345	1345	487	605	605	2888	2905	2905
		700 - 775	Opción 3	228	316	316	1410	1417	1417	415	533	533	2948	2964	2964
		840 - 930	Opción 4	-	244	244	-	1489	1489	-	461	461	-	3024	3024
Asiático	1200 x 1200	420 - 465	Opción 1	357	445	-	1281	1288	-	544	662	-	2880	2898	-
		560 - 620	Opción 2	300	388	388	1338	1345	1345	487	605	605	2927	2944	2944
		700 - 775	Opción 3	228	316	316	1410	1417	1417	415	533	533	2927	3002	3002
		840 - 930	Opción 4	-	244	244	-	1489	1489	-	461	461	-	3063	3063
GMA 40" x 48"	1219 x 1016	420 - 465	Opción 1	357	445	-	1281	1288	-	544	662	-	2845	2860	-
		560 - 620	Opción 2	300	388	388	1338	1345	1345	487	605	605	2895	2908	2908
		700 - 775	Opción 3	228	316	316	1410	1417	1417	415	533	533	2959	2970	2970
		840 - 930	Opción 4	-	244	244	-	1489	1489	-	461	461	-	3033	3033

* Cabina para congelador: agregar 100 mm

Estándar ●/Opcional ○	ESR 1220	ESR 1240	ESR 1260
Características del equipo			
Ancho total: 1120 mm	●		
Ancho total: 1285 mm		●	●
Ancho total: 1425 mm		⑦	○
Ancho total 1575 mm		⑦	○
1400 kg de capacidad de carga con centro de la carga a 600 mm	●	●	●
1600 kg de capacidad de carga con centro de la carga a 600 mm	●	●	●
2000 kg de capacidad de carga con centro de la carga a 600 mm	●	●	●
Mástil			
Mástil de alto rendimiento con carro de horquillas inclinable	○	○	○
Mástil de superrendimiento con carro de horquillas inclinable		○	○
Mástil de superrendimiento + con carro de horquillas inclinable		○	○
Compartimento de la batería			
48 V 280-310 Ah	①		
48 V 420-465 Ah	○	②	②
48 V 560-620 Ah	○	○	○
48 V 700-775 Ah	③	○	○
48 V 840-930 Ah		④	④
Rodillos de extracción horizontal de la batería	○	○	○
Conector Rema DIN 160	●	●	●
Conector SBE 160 azul	○	○	○
Conector SB 350 azul	○	○	○
Batería de iones de litio lista	○	○	○
Controles e instrumentos			
Control del sistema operativo Gena	●	●	●
Display táctil de color de 7" con teclado de navegación	●	●	●
Control de display mediante C-Drive	○	○	○
Arranque sin llave mediante código PIN	●	●	○
Arranque sin llave con lector de proximidad (HID)	○	○	●
Interruptor de llave	○	○	○
Indicador de sentido de marcha/dirección	○	○	●
Hora y fecha reales	●	●	●
Indicador de descarga de la batería con bloqueo de la elevación	●	●	●
Horómetro para varias funciones del sistema	●	●	●
Controles hidráulicos fingertip	○	○	●
Controles hidráulicos con palanca doble	○	○	○
Controles hidráulicos multifuncionales	○	○	○
Funciones de conducción			
Reducción de velocidad de giro	●	●	●
Sistema de frenado e-Gen	●	●	●
Control de tracción antideslizante OnTrac™	●	●	●
Sistema de frenos en las ruedas de carga	⑤	⑤	●
Frenado automático de sujeción en rampa para pendientes + estanterías de almacenaje por acumulación	●	●	●
Freno de estacionamiento electromecánico	●	●	●
Niveles de rendimiento seleccionables (F1, F2, P1, P2, P3)	●	●	●
Indicador + sistema de dirección 360 Select™	●	●	●
Funciones de elevación			
Mástil con diseño descentrado	●	●	●
Mástil doble inclinable (TL)	○	○	
Mástil triple inclinable (TT)	○	○	
Desplazador lateral integrado para mástiles inclinables	○	○	
Mástil triple (TT) con carro de horquillas inclinable y desplazador lateral	○	○	●
La velocidad de descenso del mástil más rápida Xpress Lower incl. descenso regenerativo			○
Activación única de inclinación y desplazamiento lateral	⑥	⑥	
Inclinación asistida (TPA)	⑦	⑦	○
Indicador de altura de levante	⑦	⑦	○
Indicador del peso de la carga	○	○	○
Indicador de elevación libre	●	●	●
Selector de altura de estantería (AHS)	⑦	⑦	○
Monitor de datos de capacidad (CDM)	⑦	⑦	○
Asistencia de posición del desplazador lateral (SPA)	⑦	⑦	○
Reducción de la velocidad de elevación antes de la altura máxima	●	●	●
Reducción de la velocidad de desplazamiento por encima de 1000 mm de altura de levante	○	○	○
Reducción de la velocidad de desplazamiento por encima de la elevación libre (6 km/h)	●	●	●
Reducción de la velocidad de desplazamiento por encima de la elevación libre (3 km/h)	○	○	○
Función de estabilizador lateral descargado + interruptor de anulación	⑧	⑧	⑧
Interruptor de límite de retracción y anulación	⑦	⑦	○
Interruptor de anulación de cinco cortes de elevación incl. selector de zona	⑦	⑦	○
Sistema de cámaras a color (montadas en las horquillas o el mástil)	⑨	⑨	⑨
Carro de horquillas ISO de clase 2A	●	●	●
Indicadores visuales en la punta de las horquillas	●	●	●
Respaldo de carga	○	○	○

Estándar ●/Opcional ○	ESR 1220	ESR 1240	ESR 1260
Características hidráulicas			
4ª función hidráulica	○	○	●
5ª función hidráulica	⑦	⑦	○
6ª función hidráulica			⑧
Comodidad del operador			
Techo protector panorámico		○	○
Protector superior de alta visibilidad patentado		●	●
Protección superior de la cabina del operador con cubierta de malla o plexiglás	○	○	○
Asiento MSG 65 con soporte lumbar ajustable	○	○	●
Respaldo de asiento FlexBack™ (solo con asiento MSG 65)		○	○
Asiento con suspensión	●	●	●
Asiento de vinilo con calefacción	○	○	○
Asiento de tela con calefacción	○	○	○
Asiento de suspensión de aire (no hay versión con calefacción disponible)	○	○	○
Reposacabezas	○	○	○
Controles montados en el reposabrazos	●	●	●
Reposabrazos ajustable hacia atrás y hacia delante	⑩	●	●
Almohadilla del reposabrazos inclinable	○	○	○
Columna de dirección ajustable con herramientas	●	●	○
Columna de dirección ajustable sin herramientas	○	○	●
Pedales de acelerador y freno de tipo de automoción	●	●	●
Varios compartimentos portaobjetos para herramientas	●	●	●
Peldaño de entrada ancho y de altura reducida	●	●	●
Superficie de trabajo con pinza portadocumentos	○	○	●
Reposabrazos ajustable	●	●	○
Reposabrazos D4	⑪	⑪	●
Reposabrazos montado en compartimento	●		
Reposabrazos montado en el asiento (solo con asiento MSG 65)		●	●
Display inclinable	○	○	●
Características de seguridad			
Pedal de presencia del operador	●	⑮	⑮
Interruptor del asiento	●	●	●
Interruptor de desconexión de potencia	●	●	●
Recordatorios de seguridad	●	●	●
Luces de trabajo (LED)	○	○	○
Luz intermitente (LED)	○	○	○
Foco/luz de línea para el piso (azul o roja)	○	○	○
Alarma de desplazamiento audible	○	○	○
Espejo retrovisor	○	○	○
Sistema de guiado láser	○	○	○
Características de mantenimiento			
Historial de códigos de evento	●	●	●
Sistema de diagnóstico integrado	●	●	●
Mapas InfoPoint	●	●	●
Motores de CA sin escobillas	●	●	●
Cubierta del asiento extraíble para facilitar el acceso	●	●	●
Listo para conectar	⑫	⑫	●
Sistema de gestión de flotas InfoLink integrado	⑫	⑫	●
Accesorios Work Assist			
Tabla sujetapapeles	○	○	○
Soporte para escáner	○	○	○
Soporte auxiliar ajustable para monitor WMS	○	○	○
Fuente de alimentación de 12, 24 o 48 V	○	○	○
Luz de lectura	○	○	○
Papelera		⑦	○
Sujeta vasos	○	○	○
Bolsillo de almacenamiento	○	○	○
Puerto USB	○	○	○
Aplicaciones especiales			
Protector superior para estanterías tipo drive-in	○	○	○
Rodillos guía para pasillo	○	○	○
Aclimatación para cámaras frigoríficas hasta -30°C	○	○	○
Cabina para aplicaciones frigoríficas con control ambiental		○	○
Estabilizadores laterales estrechos (interior 1070 mm)		⑬	⑬
Protección de las ruedas de carga		○	○

- ① Disponible en ESR 1220-1.4
 ② No con cabina para aplicaciones frigoríficas
 ③ Disponible en ESR 1220-1.6
 ④ Solo 1600 y 2000 kg
 ⑤ En función del mástil, la capacidad y la velocidad de desplazamiento
 ⑥ Para mástil inclinable
 ⑦ No aplicable para mástil inclinable
 ⑧ Detiene las horquillas encima de los estabilizadores cuando el mástil está retraído
 ⑨ Sistema de cámara no para mástil inclinable/cámara de mástil solo por encima de 6100 mm
 ⑩ Reposabrazos ESR 1220 fijo
 ⑪ Obligatorio para AHS, 5ª función hidráulica, asiento con calefacción, botón de anulación
 ⑫ Deducción posible
 ⑬ Todas las alturas de elevación de 1400/1600 kg incl. mástil SD, no con batería de 420-465 Ah
 ⑭ No disponible con Xpress Lower
 ⑮ No apto para cabina frigorífica

Compartimiento del operador y controles

Un cómodo pedaleo, ancho y de baja altura, facilita el acceso del operador. La alfombrilla del piso antideslizante garantiza una entrada y salida sencillas y seguras. Una vez sentado, la postura de conducción puede ajustarse para adaptarse a operadores grandes y pequeños.

Una pantalla táctil a color de 17.8 cm (7") proporciona información en tiempo real sobre el estado operativo del montacargas. Trece widgets seleccionables permiten que el operador personalice el display.

El selector del sentido de la marcha, los controles de accesorios, el selector de altura de estantería y todas las funciones hidráulicas están en la punta del dedo del operador. Los operadores pueden maniobrar el montacargas mientras combinan las funciones de elevación y acoplamiento para aumentar la productividad.

El reposabrazos ergonómico es amplio y suave con ajuste anterior y posterior. Hay cinco compartimentos portaobjetos de fácil acceso y un conector USB a bordo opcional para cargar dispositivos móviles.

Sistema operativo Gena®

El sistema operativo de montacargas de la próxima generación de Crown con InfoLink integrado proporciona un rendimiento óptimo y facilita a operadores y técnicos la consulta, comprensión y el uso de la información vital. Se trata de una experiencia mejorada de gestión de montacargas en tiempo real que le brinda una experiencia de usuario rica en datos y proporciona un control del equipo inigualable para todos los sistemas principales de montacargas:

- Control del motor de tracción
- Control del distribuidor hidráulico y del motor hidráulico
- Control del motor y el freno de dirección
- Perfiles de rendimiento programable
- Información personalizada/ display de diagnóstico avanzado/ mensajería del operador
- Listas de inspección de seguridad y Dynamic Coaching

La experiencia de usuario de Gena está diseñada para permitir que los operadores adapten fácilmente el display para la tarea específica en cuestión. Las pantallas también ofrecen ayuda contextual que incluye alertas, asistencia automatizada, datos dinámicos y formación. El display de Crown permite solucionar fácilmente los problemas, consultar el historial de servicio y configurar los niveles de rendimiento.

No se necesita terminal de servicio o computadora portátil ya que todas las funciones están incorporadas y son fáciles de utilizar.

Características de productividad

Agilice su productividad con Xpress Lower y el mástil de superrendimiento opcionales. Esta tecnología exclusiva le permite duplicar las velocidades de descenso, lo que permite ahorros sustanciales de tiempo y recursos económicos.

El selector de altura de estantería con control de un toque proporciona una parada de carga precisa en alturas de estantería programadas. La función de inclinación asistida con compensación de desviación del mástil garantiza que las horquillas estén niveladas con el suelo, independientemente del peso de la carga. El monitor de datos de capacidad proporciona advertencias e indicaciones visuales cuando se alcanzan los límites. La velocidad de extensión/retracción del mástil se ajusta según la altura de levante y la carga para que la manipulación sea más segura.

Control de tracción

El control de tracción antideslizante OnTrac supervisa las fuerzas dinámicas del montacargas, optimiza la tracción, reduce la velocidad de rotación al acelerar, impide el bloqueo al frenar y puede aumentar considerablemente la duración del neumático. Aumenta el rendimiento de la tracción en condiciones de humedad, polvo o congelación.

Desplazamiento

El sistema de tracción de CA de Crown es un sistema de control de tracción de circuito cerrado que mantiene velocidades máximas durante la duración de la batería. La unidad de tracción, el controlador y el motor de CA diseñados y fabricados por Crown son específicos para aplicaciones de montacargas.

Para determinar si el operador está entrando o saliendo de una curva, la función de reducción de velocidad inteligente en curvas de Crown analiza el ángulo de la rueda directriz, el sentido de desplazamiento y la dirección de giro. Después, corrige automáticamente la velocidad, y la aceleración, para ofrecer el mejor equilibrio entre seguridad y rendimiento. La sujeción en rampa es una función de frenado para rampas y estanterías de almacenaje por acumulación.

Sistema hidráulico

El sistema de control del motor de bomba hidráulica, y de las válvulas proporcionales, facilita la ejecución precisa y sensible de todas las funciones hidráulicas. Todos los parámetros hidráulicos, tales como elevación, descenso, inclinación, desplazamiento lateral y extensión, son ajustables por lo que se pueden adaptar a las distintas aplicaciones.

Mástil en movimiento

El mástil descentrado de alta visibilidad, exclusivo de Crown, proporciona una visibilidad óptima tanto en altura como en operaciones a nivel bajo. Los refuerzos transversales del mástil y de la protección superior presentan una estudiada angulación, y tanto las mangueras como los rodillos de las cadenas están en posición oblicua para mejorar aún más la visibilidad.

Las series ESR 1220 y ESR 1240 ofrecen diversos mástiles dobles y triples con levante libre limitado o total. Los mástiles en inclinación pueden compensar suelos irregulares comunes en aplicaciones húmedas y exteriores.

Las series ESR 1240 y ESR 1260 disponen de mástiles triples de alto rendimiento y superrendimiento, con levante libre total, desplazador lateral integrado y tablero portahorquillas inclinable. Los canales del mástil están reforzados para reducir al mínimo la deflexión estática y dinámica al trabajar con cargas pesadas a mucha altura.

Unidad de tracción

La unidad de potencia de alta eficiencia con tacómetro Rheintacho, engranajes helicoidales, piñón integrado y motor de tracción trifásico (CA) con reducción de ruido instalado en posición vertical, combina una gran potencia con un reducido nivel de ruido. Su gran rueda de tracción Vulkollan™ ofrece una amplia capacidad de carga, gran durabilidad y un excelente confort durante la marcha.

Dirección

El sistema de control 360 Select permite al operador elegir entre dirección de 180° y 360° para adaptarla a las condiciones del trabajo, a su nivel de experiencia o a sus preferencias personales. El sistema se puede bloquear en cualquier modelo con acceso por contraseña.

Frenado

La combinación de un freno de disco en el eje del inducido del motor con el sistema de frenado regenerativo del motor e-Gen proporciona seguridad al frenar con menos partes y un mantenimiento mínimo.

El pedal de freno actúa sobre el freno de servicio. El montacargas también se puede detener invirtiendo el sentido de desplazamiento mediante la función regenerativa del freno por inversión.

El freno de estacionamiento se activa automáticamente cuando se detiene el montacargas. Una vez que el operador tiene los pies en ambos pedales y ha seleccionado el sentido de desplazamiento, el freno de estacionamiento se desbloqueará automáticamente.

Motores

Los motores trifásicos de CA fabricados por Crown ofrecen un par excepcional y la máxima suavidad en la inversión de marcha. Por otro lado, tanto los motores de tracción como los hidráulicos están sobredimensionados para aumentar su capacidad térmica. Esto los hace altamente recomendables para aplicaciones con alturas de levante elevadas, cargas altas o bajo temperaturas ambiente elevadas.

Normas de seguridad

Se cumplen todas las normas de seguridad australianas. La información sobre dimensiones y rendimiento proporcionada puede variar a causa de las tolerancias de fabricación. El rendimiento se basa en un equipo de tamaño medio y se ve afectado por el peso, la condición del equipo, cómo está equipado y las condiciones de la zona de trabajo. Los productos Crown y sus especificaciones pueden variar sin previo aviso.

Comunicación de datos

El montacargas cuenta con un sistema inalámbrico de comunicación de datos que recopila electrónicamente información sobre el equipo y sobre su uso (en particular, horas de funcionamiento, nivel de carga de la batería, estado de ciertas partes que están expuestas al desgaste y el deterioro, golpes, etc.) y transmite de manera automática dichos datos a Crown con fines de mantenimiento y reparación, así como de análisis estadístico (deducción posible para ESR 1220 y ESR 1240). Los distribuidores deben informar, respectivamente, a sus clientes.

Fabricado en Europa:

Crown Gabelstapler GmbH & Co. KG
Roding, Alemania

www.crown.com