

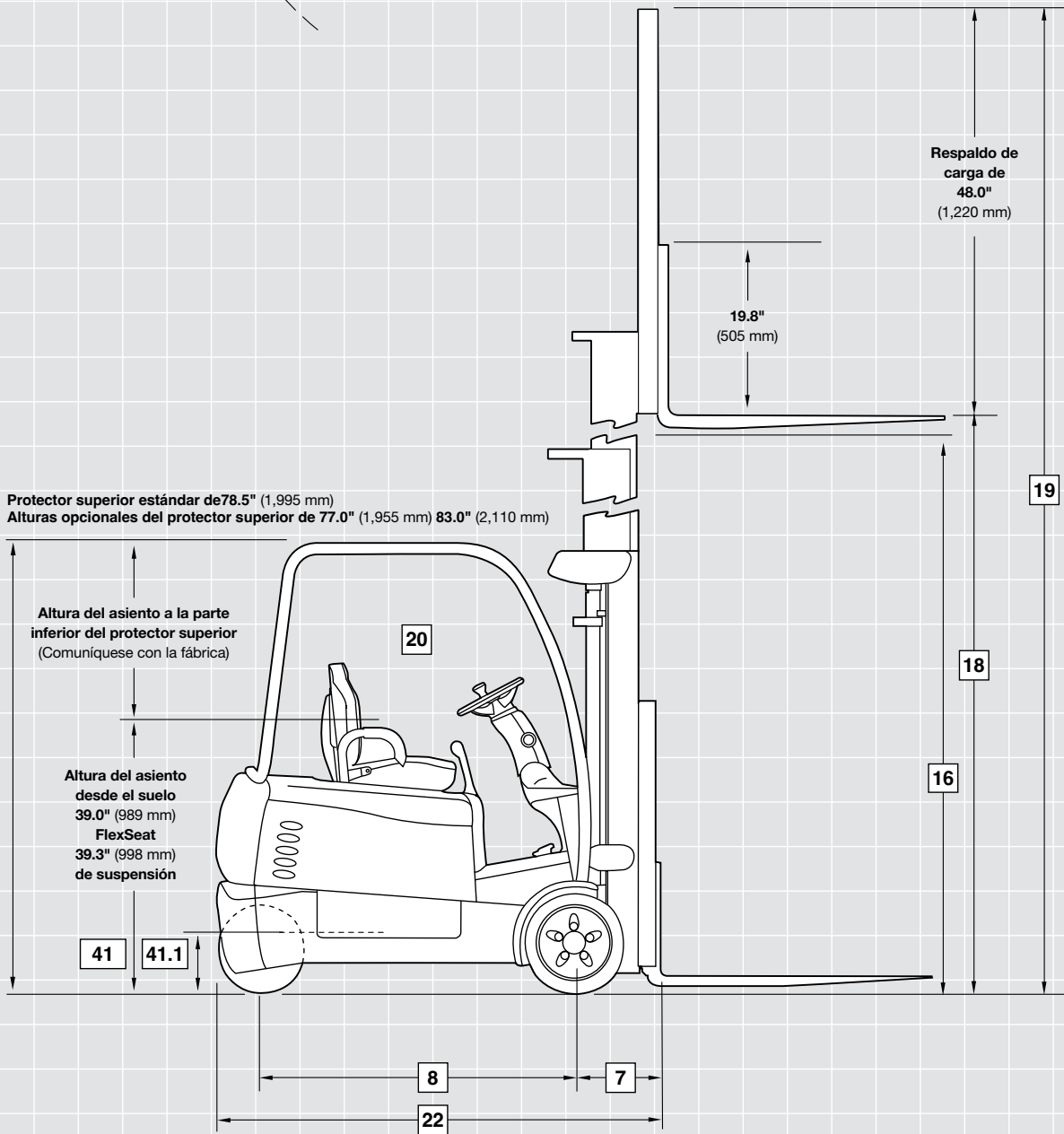
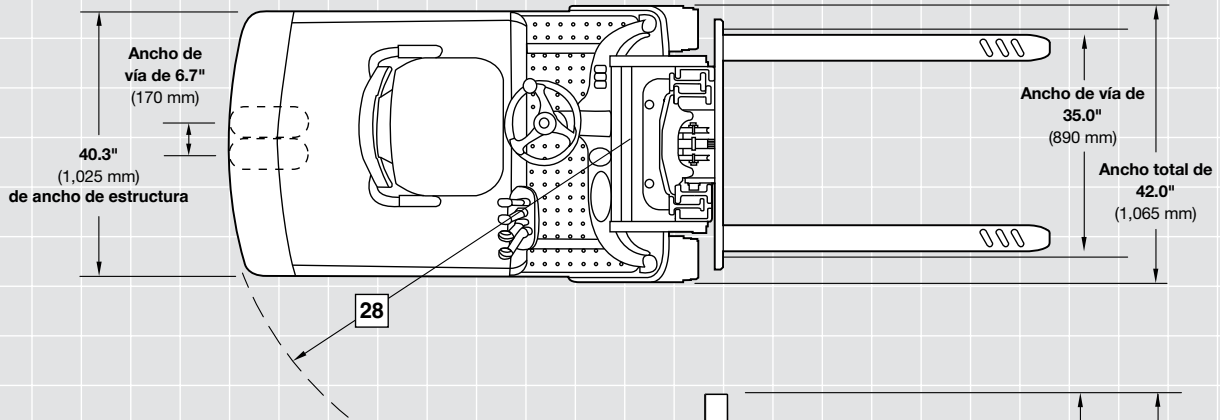
CROWN

# SERIE SC 5700

## Especificaciones

Montacargas de  
operador sentado





			Imperial	Métrico	Imperial	Métrico			
Información general	1	Fabricante	Crown Equipment Corporation						
	2	Modelo	SC 5715-30		SC 5725-30				
	3	Tipo de energía (combustible)	Eléctrica, diésel, gas, GLP						
	4	Tipo de operador	Operador en posición sentado						
	5	Capacidad de carga	lb kg	3,000	1,360	3,000	1,360		
	6	Centro de la carga	Según la norma ANSI B56.1	pulg. mm	24	600	24	600	
	7	Distancia de carga	Mástil TT, solo horquillas	pulg. mm	14.3	365	14.3	365	
	8	Distancia entre centro de ruedas		pulg. mm	46.2	1,175	50.5	1,285	
Pesos	9	Peso del equipo	Sin Batería	lb kg	Comuníquese con la fábrica				
	9.1	Peso sobre el eje, con carga	Delanteras/traseras	lb kg	Comuníquese con la fábrica				
	9.2	Peso sobre el eje, sin carga	Delanteras/traseras	lb kg	Comuníquese con la fábrica				
Llantas	10	Tipo de llanta	Neumático con amortiguador, tipo solid pneumatic, relleno de aire	Neumático con amortiguador/tipo solid pneumatic					
	11	Tamaño de las ruedas delanteras	pulg. mm	18 x 7 x 12.1	457 x 178 x 307	18 x 7 x 12.1	457 x 178 x 307		
	12	Tamaño de las ruedas traseras	pulg. mm	15 x 5 x 11.25	381 x 127 x 286	15 x 5 x 11.25	381 x 127 x 286		
	13	Ruedas	Número (x = tracción) delanteras/traseras	2x / 2					
Dimensiones	14	Ancho de vía	Estándar, delanteras/traseras	pulg. mm	35/6.7	890/170	35/6.7	890/170	
	15	Mástil	Inclinación	grad. grad.	Consulte la tabla de mástiles				
	16		Altura colapsada	pulg. mm					
	17		Levante libre	pulg. mm					
	18		Altura de levante	pulg. mm					
	19		Altura extendida	pulg. mm					
	20	Altura del protector superior		pulg. mm	Consulte el esquema lineal				
	21	Altura del asiento	Del piso al punto índice del asiento	pulg. mm	Consulte el esquema lineal				
	21.1	Altura del asiento a la parte inferior del protector superior	Del punto índice del asiento al protector superior	pulg. mm	Comuníquese con la fábrica				
	22	Longitud total	Mástil TT, solo horquillas	pulg. mm	68.5	1,740	72.8	1,850	
	23	Ancho total	Rueda estándar	pulg. mm	42	1,070	42	1,070	
	24	Horquillas	Estándar L x A x A	pulg. mm	36 x 4 x 1.5	915 x 102 x 38	36 x 4 x 1.5	915 x 102 x 38	
	25	Carro de horquillas		pulg. mm	Clase II ITA				
	26	Distancia del suelo	Con carga por debajo del mástil	pulg. mm	3	75	3	75	
	26.1		Centro de la distancia entre centro de ruedas	pulg. mm	4.8	120	5	125	
	27	Ancho del pasillo de trabajo	Pila mínima no intrusiva en ángulo recto	pulg. mm	Haga el cálculo con la calculadora RAS				
	28	Radio de giro	Mástil TT, solo horquillas	pulg. mm	54.2	1,380	58.5	1,490	
	Rendimiento	29	Velocidad de desplazamiento, en dirección de las horquillas	36 V, con carga/sin carga	mph km/h	7.6/8.5	12.2/13.6	7.6/8.5	12.2/13.6
		29.1		48 V, con carga/sin carga	mph km/h	8.9/10	14.3/16	8.9/10	14.3/16
30		Velocidad de desplazamiento, unidad de potencia delante	36 V, con carga/sin carga	mph km/h	7.6/8.5	12.2/13.6	7.6/8.5	12.2/13.6	
30.1			48 V, con carga/sin carga	mph km/h	8.9/10	14.3/16	8.9/10	14.3/16	
31		Velocidad de levante	36 V, con carga/sin carga	ppm m/s	72/110	0.37/0.56	72/110	0.37/0.56	
31.1			48 V, con carga/sin carga	ppm m/s	77/110	0.39/0.56	77/110	0.39/0.56	
32		Velocidad de descenso	Estándar, con carga/sin carga	ppm m/s	100/90	0.51/0.46	100/90	0.51/0.46	
32.1	Controles biónicos, con carga/sin carga		ppm m/s	98/98	0.50/0.50	98/98	0.50/0.50		
33	Capacidad de arrastre	Con carga/sin carga (clasificación de 60 min)	lbf N	Comuníquese con la fábrica					
34	Capacidad en pendiente	Con carga/sin carga (clasificación de 30 min)	%	Comuníquese con la fábrica					
35	Freno	De servicio/de estacionamiento		Pedal: motor/automático: electromecánico					
Motores/baterías	36	Motor de tracción	36 V, clasificación de 60 min	hp kW	6.4 2x	4.8 2x	6.4 2x	4.8 2x	
	36.1		48 V, clasificación de 60 min	hp kW	7.4 2x	5.5 2x	7.4 2x	5.5 2x	
	37	Motor de levante	36 V, 15 % de tiempo de encendido	hp kW	10.6	7.9	10.6	7.9	
	37.1		48 V, 15 % de tiempo de encendido	hp kW	15.0	11.2	15.0	11.2	
	38	Compartimento de la batería	Nominal	pulg. mm	16	406	21	533	
	38.1	Máximo tamaño de la batería	Sin rodillos L x A x A	pulg. mm	38.8 x 16.6 x 23.6	985 x 422 x 600	38.8 x 20.8 x 23.6	985 x 530 x 600	
	38.2		Con rodillos L x A x A	pulg. mm	38.8 x 16.6 x 23.1	985 x 422 x 587	38.8 x 20.8 x 23.1	985 x 422 x 587	
	39	Voltaje de la batería/Ah máximo/kWh máximo	36 V a régimen de 5 horas	V/Ah/kWh	36 V/660 Ah/22.93 kWh		36 V/880 Ah/30.57 kWh		
	39.1		48 V a régimen de 5 horas	V/Ah/kWh	48 V/400 Ah/18.53 kWh		48 V/660 Ah/30.57 kWh		
	40	Peso de la batería	Min./máx.	lb kg	1,475/1,750	670/790	1,850/2,250	840/1,020	
41	Distancia entre el suelo y la batería	Con rodillos	pulg. mm	10.4	264	10.4	264		
41.1		Sin rodillos	pulg. mm	9.8	249	9.8	249		
Misc.	42	Op. máx. Presión de los accesorios		lb/pulg² bar	2,540	175	2,540	175	
	43	Hid. máx. Flujo de aceite de los accesorios		gpm lpm	8	30.3	8	30.3	

Las especificaciones de dimensiones/rendimiento se basan en un montacargas equipado con un mástil telescópico triple de 190" (4,825 mm) y solo horquillas estándar. Para conocer las capacidades específicas de la configuración del montacargas y las dimensiones de la pila en ángulo recto, comuníquese con su distribuidor local.

			Imperial	Métrico	Imperial	Métrico		
Información general	1	Fabricante	Crown Equipment Corporation					
	2	Modelo	SC 5725-35		SC 5745-35			
	3	Tipo de energía (combustible)	Eléctrica, diésel, gas, GLP					
	4	Tipo de operador	Operador en posición sentado					
	5	Capacidad de carga	lb kg	3,500	1,585	3,500	1,585	
	6	Centro de la carga	Según la norma ANSI B56.1	pulg. mm	24	600	24	600
	7	Distancia de carga	Mástil TT, solo horquillas	pulg. mm	14.5	370	14.5	370
	8	Distancia entre centro de ruedas		pulg. mm	50.5	1,285	54.7	1,390
Pesos	9	Peso del equipo	Menos batería	lb kg	Comuníquese con la fábrica			
	9.1	Peso sobre el eje, con carga	Delanteras/traseras	lb kg	Comuníquese con la fábrica			
	9.2	Peso sobre el eje, sin carga	Delanteras/traseras	lb kg	Comuníquese con la fábrica			
Llantas	10	Tipo de llanta	Neumático con amortiguador, tipo solid pneumatic, relleno de aire		Neumático con amortiguador/tipo solid pneumatic			
	11	Tamaño de las ruedas delanteras		pulg. mm	18 x 7 x 12.1	457 x 178 x 307	18 x 7 x 12.1	457 x 178 x 307
	12	Tamaño de las ruedas traseras		pulg. mm	15 x 5 x 11.25	381 x 127 x 286	15 x 5 x 11.25	381 x 127 x 286
	13	Ruedas	Cantidad (x = tracción) delanteras/traseras		2x / 2			
Dimensiones	14	Ancho de vía	Estándar, delanteras/traseras	pulg. mm	35/6.7	890/170	35/6.7	890/170
	15	Mástil	Inclinación	grad. grad.	Consulte la tabla de mástiles			
	16		Altura colapsada	pulg. mm				
	17		Levante libre	pulg. mm				
	18		Altura de levante	pulg. mm				
	19		Altura extendida	pulg. mm				
	20	Altura del protector superior		pulg. mm	Consulte el esquema lineal			
	21	Altura del asiento	Del piso al punto índice del asiento	pulg. mm	Consulte el esquema lineal			
	21.1	Altura del asiento a la parte inferior del protector superior	Del punto índice del asiento al protector superior	pulg. mm	Comuníquese con la fábrica			
	22	Longitud total	Mástil TT, solo horquillas	pulg. mm	73.0	1,855	77.2	1,960
	23	Ancho total	Rueda estándar	pulg. mm	42	1,070	42	1,070
	24	Horquillas	Estándar L x A x A	pulg. mm	36 x 4 x 1.75	915 x 102 x 44	36 x 4 x 1.75	915 x 102 x 44
	25	Carro de horquillas		pulg. mm	Clase II ITA			
	26	Distancia del suelo	Con carga por debajo del mástil	pulg. mm	3	75	3	75
	26.1		Centro de la distancia entre centro de ruedas	pulg. mm	5	125	5	125
27	Ancho del pasillo de trabajo	Pila mínima no intrusiva en ángulo recto	pulg. mm	Haga el cálculo con la calculadora RAS				
28	Radio de giro	Mástil TT, solo horquillas	pulg. mm	58.5	1,490	62.7	1,595	
Rendimiento	29	Velocidad de desplazamiento, en dirección de las horquillas	36 V, con carga/sin carga	mph km/h	7.6/8.5	12.2/13.6	7.6/8.5	12.2/13.6
	29.1		48 V, con carga/sin carga	mph km/h	8.9/10.0	14.3/16.0	8.9/10.0	14.3/16.0
	30	Velocidad de desplazamiento, unidad de potencia delante	36 V, con carga/sin carga	mph km/h	7.6/8.5	12.2/13.6	7.6/8.5	12.2/13.6
	30.1		48 V, con carga/sin carga	mph km/h	8.9/10.0	14.3/16.0	8.9/10.0	14.3/16.0
	31	Velocidad de levante	36 V, con carga/sin carga	ppm m/s	69/110	0.35/0.56	69/110	0.35/0.56
	31.1		48 V, con carga/sin carga	ppm m/s	75/110	0.38/0.56	75/110	0.38/0.56
	32	Velocidad de descenso	Estándar, con carga/sin carga	ppm m/s	100/90	0.51/0.46	100/90	0.51/0.46
	32.1		Controles biónicos, con carga/sin carga	ppm m/s	98/98	0.50/0.50	98/98	0.50/0.50
	33	Capacidad de arrastre	Con carga/sin carga (clasificación de 60 min)	lbf N	Comuníquese con la fábrica			
	34	Capacidad en pendiente	Con carga/sin carga (clasificación de 30 min)	% %	Comuníquese con la fábrica			
35	Freno	De servicio/de estacionamiento		Pedal: motor/automático: electromecánico				
Motores/baterías	36	Motor de tracción	36 V, clasificación de 60 min	hp kW	6.4 2x	4.8 2x	6.4 2x	4.8 2x
	36.1		48 V, clasificación de 60 min	hp kW	7.4 2x	5.5 2x	7.4 2x	5.5 2x
	37	Motor de levante	36 V, 15 % de tiempo de encendido	hp kW	10.6	7.9	10.6	7.9
	37.1		48 V, 15 % de tiempo de encendido	hp kW	15.0	11.2	15.0	11.2
	38	Compartimento de la batería	Nominal	pulg. mm	21	533	25	635
	38.1	Máximo tamaño de la batería	Sin rodillos L x A x A	pulg. mm	38.8 x 20.8 x 23.6	985 x 530 x 600	38.8 x 25.1 x 23.6	985 x 638 x 587
	38.2		Con rodillos L x A x A	pulg. mm	38.8 x 20.8 x 23.1	985 x 530 x 587	38.8 x 25.1 x 23.1	985 x 638 x 587
	39	Voltaje de la batería/Ah máximo/kWh máximo	36 V a régimen de 5 horas	V/Ah/kWh	36 V/880 Ah/30.57 kWh		36 V/1,100 Ah/38.21 kWh	
	39.1		48 V a régimen de 5 horas	V/Ah/kWh	48 V/660 Ah/30.57 kWh		48 V/770 Ah/35.67 kWh	
	40	Peso de la batería	Min./máx.	lb kg	1,850/2,250	840/1,020	2,250/2,600	1,025/1,175
41	Distancia entre el suelo y la batería	Con rodillos	pulg. mm	10.4	264	10.4	264	
41.1		Sin rodillos	pulg. mm	9.8	249	9.8	249	
Misc.	42	Op. máx. Presión de los accesorios		lb/pulg <sup>2</sup> bar	2,540	175	2,540	175
	43	Hid. máx. Flujo de aceite de los accesorios		gpm lpm	8	30.3	8	30.3

Las especificaciones de dimensiones/rendimiento se basan en un montacargas equipado con un mástil telescópico triple de 190" (4,825 mm) y solo horquillas estándar. Para conocer las capacidades específicas de la configuración del montacargas y las dimensiones de la pila en ángulo recto, comuníquese con su distribuidor local.

			Imperial	Métrico			
Información general	1	Fabricante	Crown Equipment Corporation				
	2	Modelo	SC 5745-40				
	3	Tipo de energía (combustible)	Eléctrica, diésel, gas, GLP				
	4	Tipo de operador	Eléctrica				
	5	Capacidad de carga	Operador en posición sentado				
	6	Centro de la carga	lb kg	4,000	1,810		
	7	Distancia de carga	Según la norma ANSI B56.1	pulg. mm	24	600	
	8	Distancia entre centro de ruedas	Mástil TT, solo horquillas	pulg. mm	14.5	370	
Pesos	9	Peso del equipo	Menos batería	lb kg	Comuníquese con la fábrica		
	9.1	Peso sobre el eje, con carga	Delanteras/traseras	lb kg	Comuníquese con la fábrica		
	9.2	Peso sobre el eje, sin carga	Delanteras/traseras	lb kg	Comuníquese con la fábrica		
Llantas	10	Tipo de llanta	Neumático con amortiguador, tipo solid pneumatic, relleno de aire	Neumático con amortiguador/tipo solid pneumatic			
	11	Tamaño de las ruedas delanteras	pulg. mm	18 x 7 x 12.1	457 x 178 x 307		
	12	Tamaño de las ruedas traseras	pulg. mm	15 x 5 x 11.25	381 x 127 x 286		
	13	Ruedas	Número (x = tracción) delanteras/traseras	2x / 2			
Dimensiones	14	Ancho de vía	Estándar, delanteras/traseras	pulg. mm	35/6.7	890/170	
	15	Mástil	Inclinación	grad. grad.	Consulte la tabla de mástiles		
	16		Altura colapsada	pulg. mm			
	17		Levante libre	pulg. mm			
	18		Altura de levante	pulg. mm			
	19		Altura extendida	pulg. mm			
	20	Altura del protector superior	pulg. mm	Consulte el esquema lineal			
	21	Altura del asiento	Del piso al punto índice del asiento	pulg. mm	Consulte el esquema lineal		
	21.1	Altura del asiento a la parte inferior del protector superior	Del punto índice del asiento al protector superior	pulg. mm	Comuníquese con la fábrica		
	22	Longitud total	Mástil TT, solo horquillas	pulg. mm	77.2	1,960	
	23	Ancho total	Rueda estándar	pulg. mm	42	1,070	
	24	Horquillas	Estándar L x A x A	pulg. mm	36 x 4 x 1.75	915 x 102 x 44	
	25	Carro de horquillas	pulg. mm	Clase II ITA			
	26	Distancia del suelo	Con carga por debajo del mástil	pulg. mm	3	75	
	26.1		Centro de la distancia entre centro de ruedas	pulg. mm	5	125	
	27	Ancho del pasillo de trabajo	Pila mínima no intrusiva en ángulo recto	pulg. mm	Haga el cálculo con la calculadora RAS		
	Rendimiento	28	Radio de giro	Mástil TT, solo horquillas	pulg. mm	62.7	1,595
		29	Velocidad de desplazamiento, en dirección de las horquillas	36 V, con carga/sin carga	mph km/h	7.6/8.5	12.2/13.6
		29.1		48 V, con carga/sin carga	mph km/h	8.9/10.0	14.3/16.0
30		Velocidad de desplazamiento, unidad de potencia delante	36 V, con carga/sin carga	mph km/h	7.6/8.5	12.2/13.6	
30.1			48 V, con carga/sin carga	mph km/h	8.9/10.0	14.3/16.0	
31		Velocidad de levante	36 V, con carga/sin carga	ppm m/s	67/110	0.34/0.56	
31.1			48 V, con carga/sin carga	ppm m/s	73/110	0.37/0.56	
32		Velocidad de descenso	Estándar, con carga/sin carga	ppm m/s	100/90	0.51/0.46	
32.1			Controles biónicos, con carga/sin carga	ppm m/s	98/98	0.50/0.50	
33		Capacidad de arrastre	Con carga/sin carga (clasificación de 60 min)	lbf N	Comuníquese con la fábrica		
34	Capacidad en pendiente	Con carga/sin carga (clasificación de 30 min)	% %	Comuníquese con la fábrica			
35	Freno	De servicio/de estacionamiento	Pedal: motor/automático: electromecánico				
Motores/baterías	36	Motor de tracción	36 V, clasificación de 60 min	hp kW	6.4 2x	4.8 2x	
	36.1		48 V, clasificación de 60 min	hp kW	7.4 2x	5.5 2x	
	37	Motor de levante	36 V, 15 % de tiempo de encendido	hp kW	10.6	7.9	
	37.1		48 V, 15 % de tiempo de encendido	hp kW	15.0	11.2	
	38	Compartimento de la batería	Nominal	pulg. mm	25	635	
	38.1	Máximo tamaño de la batería	Sin rodillos L x A x A	pulg. mm	38.8 x 25.1 x 23.6	985 x 638 x 587	
	38.2		Con rodillos L x A x A	pulg. mm	38.8 x 25.1 x 23.1	985 x 638 x 587	
	39	Voltaje de la batería/Ah máximo/kWh máximo	36 V a régimen de 5 horas	V/Ah/kWh	36 V/1,100 Ah/38.21 kWh		
	39.1		48 V a régimen de 5 horas	V/Ah/kWh	48 V/770 Ah/35.67 kWh		
	40	Peso de la batería	Min./máx.	lb kg	2,250/2,600	1,025/1,175	
41	Distancia entre el suelo y la batería	Con rodillos	pulg. mm	10.4	264		
41.1		Sin rodillos	pulg. mm	9.8	249		
Misc.	42	Op. máx. Presión de los accesorios	lb/pulg <sup>2</sup> bar	2,540	175		
	43	Hid. máx. Flujo de aceite de los accesorios	gpm lpm	8	30.3		

Las especificaciones de dimensiones/rendimiento se basan en un montacargas equipado con un mástil telescópico triple de 190" (4,825 mm) y solo horquillas estándar. Para conocer las capacidades específicas de la configuración del montacargas y las dimensiones de la pila en ángulo recto, comuníquese con su distribuidor local.

Tabla de mástiles			Mástil Truckers TL										
Dimensiones	16	Altura colapsada	pulg. mm	54.0	1,370	58.0	1,470	60.0	1,520	61.0	1,545	76.0	1,930
	18	Altura de levante	pulg. mm	68.0	1,725	76.0	1,930	80.0	2,030	82.0	2,080	112.0	2,840
	19	Altura extendida <sup>1</sup>	pulg. mm	116.5	2,955	124.5	3,155	128.0	3,255	130.0	3,305	160.5	4,075
	15	Protector superior est. inclinado (adelante/atrás)	grado	5/5	5/5	5/5	5/5	5/5	5/5	5/5	5/5	5/5	5/5
	15.1	Protector superior de estantería tipo "drive-in" inclinado (adelante/atrás)	grado	5/5	5/5	5/5	5/5	5/5	5/5	5/5	5/5	5/5	5/5

1. Incluye un respaldo de carga de 48" (1,219 mm) de altura

Tabla de mástiles			Mástil de levante libre limitado TL										
Dimensiones	16	Altura colapsada	pulg. mm	77.0	1,955	83.0	2,105	89.0	2,260	95.0	2,410	100.0	2,540
	18	Altura de levante	pulg. mm	114.0	2,895	126.0	3,200	138.0	3,505	150.0	3,810	160.0	4,060
	19	Altura extendida <sup>1</sup>	pulg. mm	162.5	4,125	174.5	4,425	186.5	4,735	198.5	5,035	208.5	5,295
	15	Protector superior est. inclinado (adelante/atrás)	grado	5/5	5/5	5/5	5/5	3/5	3/5	3/5	3/5	3/5	3/5
	15.1	Protector superior de estantería tipo "drive-in" inclinado (adelante/atrás)	grado	3/5	5/5	5/5	5/5	3/5	3/5	3/5	3/5	3/5	3/5

1. Incluye un respaldo de carga de 48" (1,219 mm) de altura

Tabla de mástiles			Mástil de levante libre TF										
Dimensiones	16	Altura colapsada	pulg. mm	77.0	1,955	83.0	2,105	89.0	2,260	95.0	2,410	100.0	2,540
	18	Altura de levante	pulg. mm	117.0	2,970	129.0	3,275	141.0	3,580	153.0	3,885	163.0	4,140
	17	Altura de levante libre <sup>1</sup>	pulg. mm	29.0	735	35.0	885	41.0	1,040	47.0	1,190	52.0	1,320
	19	Altura extendida <sup>1</sup>	pulg. mm	166.0	4,215	178.0	4,515	190.0	4,825	202.0	5,125	212.0	5,385
	15	Protector superior est. inclinado (adelante/atrás) <sup>2</sup>	grado	5/5	5/5	5/5	5/5	3/5	3/5	3/5	3/5	3/5	3/5
	15.1	Protector superior de estantería tipo "drive-in" inclinado (adelante/atrás) <sup>2</sup>	grado	3/5	5/5	5/5	5/5	3/5	3/5	3/5	3/5	3/5	3/5

1. Incluye un respaldo de carga de 48" (1,219 mm) de altura

2. La inclinación indicada es cuando está por debajo de la altura de enclavamiento de la inclinación

Tabla de mástiles			Mástil telescópico triple TT										
Dimensiones	16	Altura colapsada	pulg. mm	77.0	1,955	83.0	2,105	89.0	2,260	95.0	2,410	100.0	2,540
	18	Altura de levante	pulg. mm	172.0	4,365	190.0	4,825	208.0	5,280	226.0	5,740	241.0	6,120
	17	Altura de levante libre <sup>1</sup>	pulg. mm	29.0	735	35.0	885	41.0	1,040	47.0	1,190	52.0	1,320
	19	Altura extendida <sup>1</sup>	pulg. mm	220.5	5,600	238.5	6,050	256.5	6,515	274.5	6,965	289.5	7,355
	15	Protector superior est. inclinado (adelante/atrás) <sup>2</sup>	grado	5/5	5/5	5/5	5/5	3/5	3/5	3/5	3/5	3/5	3/5
	15.1	Protector superior de estantería tipo "drive-in" inclinado (adelante/atrás) <sup>2</sup>	grado	3/5	5/5	5/5	5/5	3/5	3/5	3/5	3/5	3/5	3/5

1. Incluye un respaldo de carga de 48" (1,219 mm) de altura

2. La inclinación indicada es cuando está por debajo de la altura de enclavamiento de la inclinación

Tabla de mástiles			Cuádruple										
Dimensiones	16	Altura colapsada	pulg. mm	83.0	2,105	86.0	2,185	89.0	2,265	92.0	2,340	95.0	2,415
	18	Altura de levante	pulg. mm	240.0	6,095	246.0	6,245	258.0	6,550	264.0	6,705	276.0	7,010
	17	Altura de levante libre <sup>1</sup>	pulg. mm	35.0	885	38.0	960	41.0	1,040	44.0	1,115	47.0	1,190
	19	Altura extendida <sup>1</sup>	pulg. mm	288.5	7,330	294.5	7,485	306.5	7,790	312.5	7,940	324.5	8,245
	15	Protector superior est. inclinado (adelante/atrás) <sup>2</sup>	grado	3/5	3/5	3/5	3/5	3/5	3/5	3/5	3/5	3/5	3/5
	15.1	Protector superior de estantería tipo "drive-in" inclinado (adelante/atrás) <sup>2</sup>	grado	3/5	3/5	3/5	3/5	3/5	3/5	3/5	3/5	3/5	3/5

1. Incluye un respaldo de carga de 48" (1,219 mm) de altura

2. La inclinación indicada es cuando está por debajo de la altura de enclavamiento de la inclinación

**Equipamiento estándar**

1. Sistema de control integral Access 1 2 3 de Crown
2. Sistema de 36 voltios
3. Sistemas hidráulicos y de tracción V CA
4. Motores hidráulicos y de tracción fabricados por Crown
5. Dirección de cremallera y piñón sellada
6. Intrinsic Stability System
  - Sistema hidráulico controlado por el sistema
  - Control de la velocidad de desplazamiento y de giro
  - Interbloqueo de la inclinación
  - Contrapeso de estabilidad mejorada
  - Control inteligente de rampa
7. Sistema de frenado e-GEN con freno de estacionamiento automático
8. Crown FlexSeat de tela con retención de cadera y cinturón de seguridad anticincha
9. Columna del volante extendida con ajuste infinito
10. Palancas de control hidráulico manual
11. Pantalla de Crown
  - Indicador de descarga de la batería con interruptor de levante y función de reingreso de botón
  - Horómetro
  - Código de usuario listo
  - Indicador de código de evento y notificación
  - Modos de rendimiento P1, P2 y P3
  - Menús de servicio Access 1 2 3
12. Volante de 13" de diámetro
13. Conector de batería SB350
14. Mapas del sistema InfoPoint
15. Altura del respaldo de carga de 48 pulg. (1,220 mm)
16. Inclinación de 5° hacia adelante
17. Dirección asistida bajo demanda
18. Interruptor de levante
19. Acceso de extracción de la batería lateral o elevable
20. Neumáticos de goma lisos y amortiguados
21. Interruptor de llave encendido/apagado
22. Carro de horquillas suspendido de clase II

**Equipamiento opcional**

1. Mástil TL Truckers, TL, TF, TT y cuádruple
2. Topes de mástil y opciones de límite de levante
3. Inclinación de 7° y 10° hacia adelante
4. Desplazador lateral integrado de Crown
5. Accesorios instalados de fábrica
  - Desplazador lateral colgante
  - Posicionadores de horquilla
  - Sistemas de empuje/tiro
6. Alturas de respaldo de carga adicionales
7. Longitudes adicionales de las horquillas
8. Horquillas parciales y cónicas
9. Sistema eléctrico de 48 voltios
10. Fuentes de energía alternativas
  - Preparado para baterías de ion-litio V-Force
  - Preparado para hidrógeno en celdas de combustible
11. Rodillos de la batería
12. Interruptor del retenedor del compartimiento de la batería
13. Conectores adicionales de batería
14. Opciones para el conector de la plataforma del asiento
  - Cable de la batería único: 1 conector en la plataforma del asiento
  - Cable de la batería doble: 2 conectores en la plataforma del asiento
15. Opciones adicionales de neumáticos
  - Neumáticos de caucho cushion lisos
  - Non-marking
  - Neumáticos de caucho cushion con tacos
  - Neumáticos de caucho cushion con tacos
  - Non-marking
  - Solid pneumatic
  - Neumáticos sólidos, non-marking
16. Protectores superiores de la estantería tipo "drive-in"
17. Cubiertas superiores de los protectores superiores
  - Malla protectora
  - Plexiglass
  - Metal expandido
18. Opciones adicionales de asiento
  - Asiento FlexSeat de Crown: vinilo
  - Asiento de suspensión, tela o vinilo
19. Reposabrazos D4
20. Palanca pequeña
21. Controles hidráulicos biónicos
  - Táctil
  - Palanca pequeña
  - Control de doble palanca
  - Combinación
22. Cinturones de seguridad adicionales
  - Asiento de seguridad anaranjado de alta visibilidad
  - Cinturón de seguridad anaranjado de alta visibilidad con enclavamiento
23. Control direccional operado con el pie (FODC)
24. Funciones hidráulicas de accionamiento simple o doble
25. Desconexiones rápidas hidráulicas
26. Manómetro y regulador de presión
27. Sistema hidráulico de 5.<sup>a</sup> función
28. Espejos retrovisores
29. Paquetes de luces
  - Luces de trabajo frontales y posteriores, LED
  - Paquete de luz de freno, de retroceso y trasera
  - Señales de giro
30. Dispositivos de advertencia visual
  - Luces de foco para el piso
  - Luz de línea para el piso: solo luces laterales
  - Luz de línea para el piso: luces laterales y traseras
  - Luces intermitentes
31. Alarmas de desplazamiento
32. Opciones de Work Assist
  - Ventiladores del operador
  - Tabla sujetapapeles y gancho
  - Tabla sujetapapeles
  - Gancho
  - Abrazadera para accesorios
  - Placa de fijación y montaje para accesorios
  - Sujetador para envolturas de plástico
  - Red de almacenamiento

- Posavasos
- Bolsillos
- Kits de organización
- Bolsillo de almacenamiento anaranjado
- Cesta de almacenamiento trasera
- 33. Opciones de productividad
  - Preparado para InfoLink
  - Inclinación asistida
  - Ventilador de refrigeración de tracción
- 34. Opciones diversas
  - Manija para poste B con botón de bocina
  - Botón de bocina montado en el suelo
  - Cable accesorio
  - Interruptor de encendido/apagado sin llave
  - Teclado numérico
  - Perilla giratoria del volante
  - Extintor de incendios
  - Manija del lado izquierdo
  - Volante de 10" de diámetro con perilla giratoria
- 35. Paquetes ambientales
  - Designación EE
  - Paquete de acondicionamiento contra corrosión
  - Paquetes de acondicionamiento para frigorífico



**[crown.com](https://crown.com)**

Debido al continuo perfeccionamiento de los productos de Crown, pueden producirse cambios en las especificaciones sin previo aviso.

Aviso: No todos los productos y características de los productos están disponibles en todos los países en los que se publica esta documentación.

Crown, el logo de Crown, el color beige, el símbolo de Momentum, Access 1 2 3, InfoPoint, e-GEN, Intrinsic Stability System, FlexSeat, InfoLink, V-Force y Work Assist son marcas registradas de Crown Equipment Corporation en los Estados Unidos y en otros países.

© 2011-2024 Crown Equipment Corporation  
SF14690-034 Rev. 04-24  
Impreso en EE. UU.