

CROWN

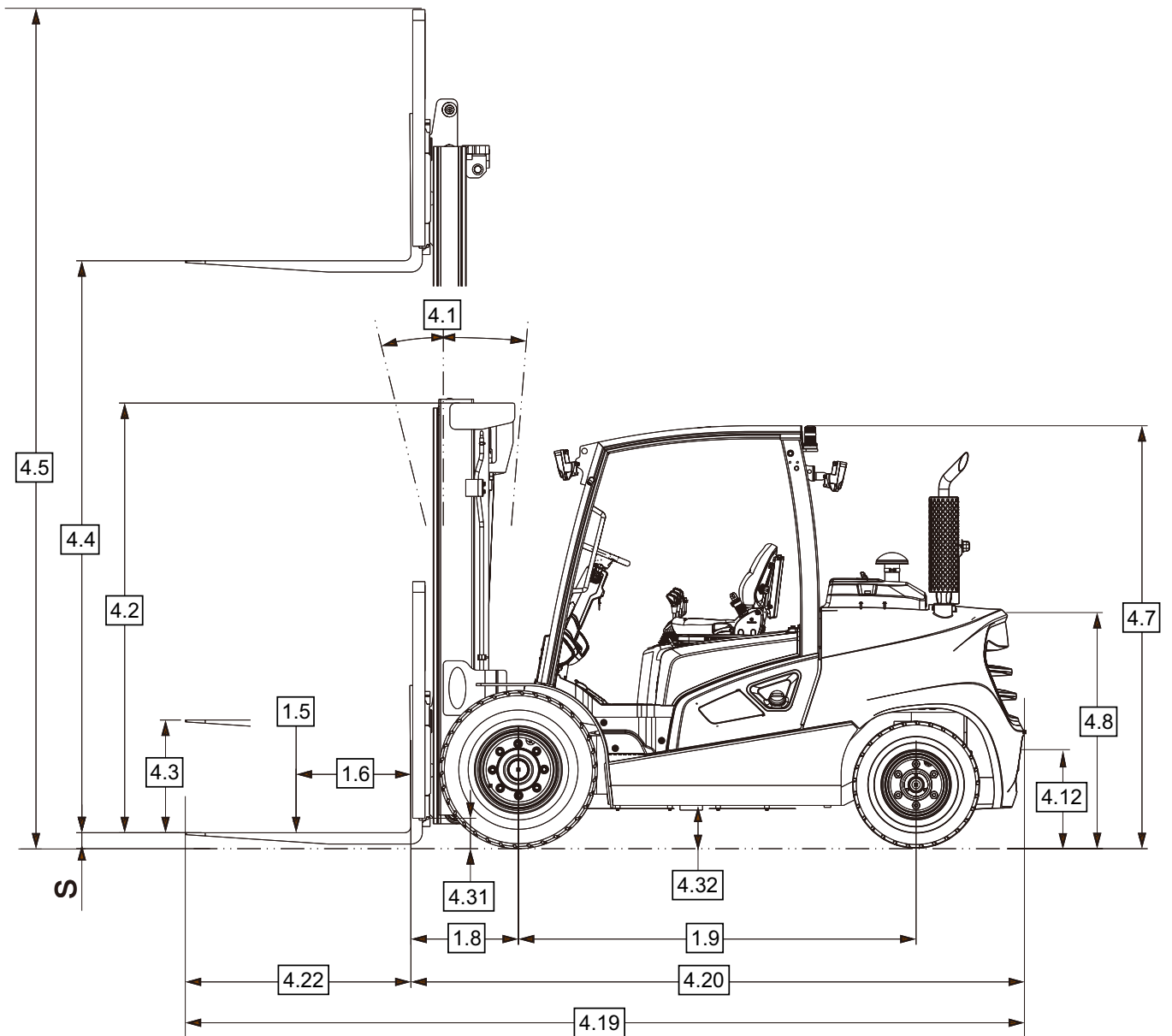
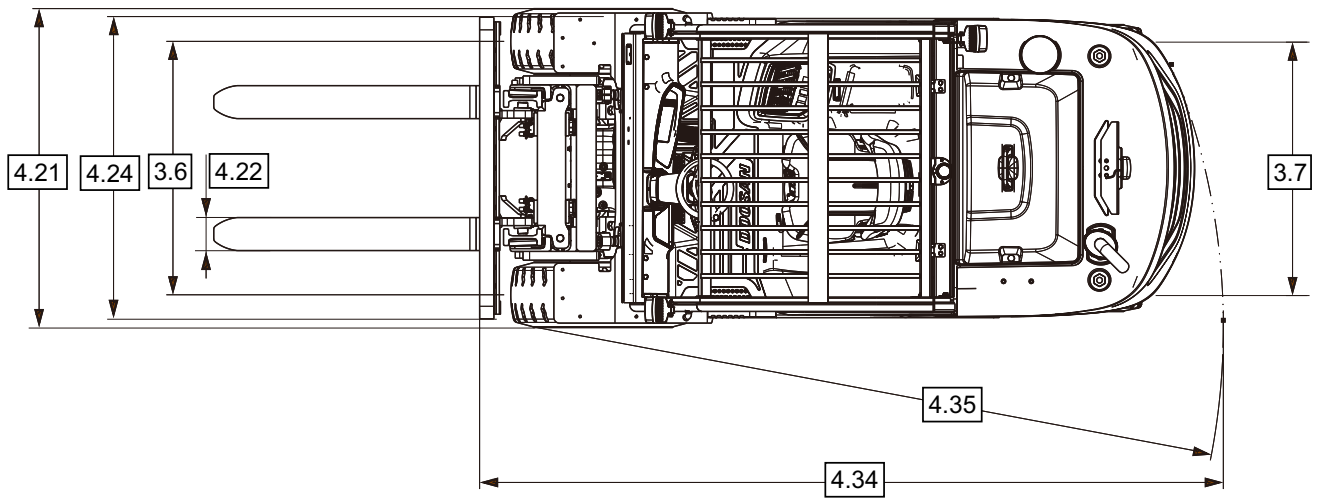
C-D

Hefvermogen van 3500 tot 5500 kg

Specificaties

Dieselhefruck met contragewicht





C-D 35-55-serie Specificaties

Onderscheidend kenmerk	1.2	Model			C-D 35 S-9	C-D 40 S-9	C-D 45 S-9		
		1.3	Voedingsbron	Elektrisch, diesel, lpg, benzine		Diesel			
	1.4	Besturingstype	Met zitplaats en conragewicht						
	1.5	Nominaal hefvermogen	Q	t	3,5	4,0	4,5		
	1.6	Lastzwaartepunt	c	mm	600				
	1.8	Lastafstand	Midden van wiel tot voorkant van vork		x	mm	560		
	1.9	Wielbasis	y	mm	2015		2115		
Gewicht	2.1	Servicegewicht			kg	5795	6100	6530	
	2.2	Asbelasting	Met lading, voor / achter		kg	8390 / 905	9115 / 985	9960 / 1070	
	2.3	Asbelasting	Zonder lading, voor / achter		kg	2255 / 3540	2425 / 3675	2630 / 3900	
Banden/Wielen/ chassis	3.1	Banden	Pneumatisch						
	3.2	Bandenmaat	Voorkant, OD x Breedte x Velg Dia.		mm	8,25 x 15-14PR / 7,50 x 16-12PR	300 x 15-18PR / 7,50 x 16-12PR		
	3.3	Bandenmaat	Achterkant, OD x Breedte x Velg Dia.		mm	7,00 x 12-12PR			
	3.5	Wielen	Aantal (x=aangedr.) voor / achter		2x / 2				
	3.6	Profiel	Voor	b ₁₁	mm	1140 / 1290	1155 / 1290		
	3.7	Profiel	Achter	b ₁₂	mm	1115			
	Afmetingen	4.1	Kanteling mast, vorkenbord	Voorover / achterover		α / β	°		8 / 10
4.2		Ingeschoven masthoogte		h ₁	mm	2225	2230		
4.3		Vrije heffing		h ₂	mm	160			
4.4		Hefhoogte		h ₃	mm	3000			
4.5		Uitgeschoven masthoogte		h ₄	mm	4265	4270	4420	
4.7		Hoogte beschermkap		h ₆	mm	2225	2230	2230	
4.8		Stoelhoogte	Met betrekking tot SIP / stahoogte		h ₇	mm	1220	1225	
4.12		Hoogte koppeling		h ₁₀	mm	360			
4.19		Totale lengte		l ₁	mm	4160	4200	4480	
4.20		Voorbouwlengte	Lengte tot voorkant van de vork		l ₂	mm	2995	3000	3260
4.21		Totale breedte		b ₁	mm	1370	1455		
4.22		Vorkafmetingen	DIN ISO 2331	s / e / l	mm	50 x 150 x 1050		50 x 150 x 1200	
4.23		Vorkenbord	ISO 2328, klasse / type A		Klasse	III A			
4.24		Breedte vorkenbord		b ₃	mm	1250		1330	
4.31		Grondspeling	Met last, onder de mast		m ₁	mm	150	160	
4.32			Met last, midden wielbasis		m ₂	mm	205		
4.34.1		Gangpadbreedte	Voor pallets 1000 x 1200 diagonaal		A _{st}	mm	4515	4560	4610
4.34.2			Voor pallets 800 x 1200 in de lengte		A _{st}	mm	4715	4760	4810
4.35	Draaicirkel		W _a	mm	2755	2800	2850		
4.36	Interne draaicirkel		b ₁₃	mm	2670	2725	2775		
Prestaties	5.1	Rijsnelheid	Met last / zonder last		km/u	24 / 26			
	5.2	Hefsnelheid	Met last / zonder last		m/s	0,56 / 0,60	0,55 / 0,60	0,54 / 0,60	
	5.3	Daalsnelheid	Met last / zonder last		m/s	0,45 / 0,50			
	5.5	Trekkkracht	Met last, (5 min. waarde)		N	34075	33540	33564	
	5.6	Max. trekkkracht	Met last, (5 min. waarde)		N	37498	36894	36970	
	5.8	Klimvermogen	Met last, (5 min. waarde)		%	38,5	34,5	31,5	
	5.8	Max. klimvermogen	Met last, (5 min. waarde)		%	43	38,5	35	
	5.10	Bedrijfsrem	Bedrijfsrem		Voet / Hydraulisch				
			Parkeerrem		Handmatig / mechanisch				
	Verbrandingsmotor	7.1	Motorfabrikant / type	DI					
7.2		Motorvermogen conform ISO 1585			kW	55,4			
7.3		Nominale snelheid			min-1	2200			
7.3.1		Koppel bij 1/min			Nm/rpm	360 bij 1400			
7.4		Aantal cilinders / slagvolume			cc/cm ³	4 / 3,409			
7.5		Brandstofverbruik conform EN 16796 (diesel)			l/u	5,2			
7.5.2		CO ₂ -equivalent volgens EN 16796 (diesel)			kg/u	17,5	18,1	19,1	
7.10	Batterijspanning / nominale capaciteit			V/Ah	12 / 100				
Extra Gegevens	10.1	Beschikbare werkdruk voor voorzetstukken			bar	160			
	10.2	Oliestroom voor voorzetstukken			l/min	110			
	10.4	Brandstoftankcapaciteit			l	105	119		
	10.7	Geluidsdrukniveau bij bestuurdersstoel			dB(A)	79			

Let op: Waarden vermeld in het specificatieblad zijn afgerond. Prestaties kunnen variëren als gevolg van bedrijfsomstandigheden en / of vorkheftruckconfiguraties. Producten en -specificaties kunnen zonder voorafgaande kennisgeving gewijzigd worden.

C-D 35-55-serie Specificaties

C-D 50 C-9	C-D 55 C-9	C-D 40 SC-9	C-D 45 SC-9	C-D 50 SC-9	C-D 55 SC-9
Diesel					
Met zitplaats en conragewicht					
5,0	5,5	4,0	4,5	5,0	5,5
600		500			
570		560			570
2115		2015		2115	
6930	7300	5795	6100	6530	6930
10770 / 1160	11565 / 1235	8390 / 905	9115 / 985	9960 / 1070	10770 / 1160
2655 / 4275	2705 / 4595	2255 / 3540	2425 / 3675	2630 / 3900	2655 / 4275
Pneumatisch					
300 x 15-18PR / 7,50 x 16-12PR		8,25 x 15-14PR / 7,50 x 16-12PR	300 x 15-18PR / 7,50 x 16-12PR		
7,00 x 12-14PR		7,00 x 12-12PR		7,00 x 12-14PR	
2x / 2					
1155 / 1290		1140 / 1290	1155 / 1290		
1115					
8 / 10					
2230		2225	2230		
170		160			170
3050		3000			
4470		4265	4270	4420	4470
2230		2225		2230	
1225		1220		1225	
360					
4530	4560	4160	4200	4480	4530
3300	3340	2995	3000	3260	3300
1455		1370	1455		
50 x 150 x 1200		50 x 150 x 1050		50 x 150 x 1200	
IV A		III A		IV A	
1330		1250		1330	
160		150	160		
205					
4640	4670	4515	4560	4610	4640
4840	4870	4715	4760	4810	4840
2870	2900	2755	2800	2850	2870
2845	2885	2670	2725	2775	2845
24 / 26					
0,53 / 0,60	0,52 / 0,60	0,56 / 0,60	0,55 / 0,60	0,54 / 0,60	0,53 / 0,60
0,45 / 0,50					
33390	33170	34075	33540	33564	33390
36816	36595	37498	36894	36970	36816
28,5	26	38,5	34,5	31,5	28,5
31,5	29	43	38,5	35	31,5
Voet / Hydraulisch					
Handmatig / mechanisch					
DI					
55,4					
2200					
360 bij 1400					
4 / 3,409					
5,2					
19,7	20,7	17,5	18,1	19,1	19,7
12 / 100					
160					
110					
119		105		119	
79					

Mastkaart C-D 35 S-9/C-D 40 SC-9

Mast-type	Max. hoogte vorken h ₃	Ingeschoven mast-hoogte h ₁	Uitgeschoven masthoogte h ₄		Masthoogte vrije heffing h ₂		Nominale lastcapaciteiten							
							Tilthoek				Hefvermogen			
			Met last-steunrek	Zonder laststeunrek	Met last-steunrek	Zonder laststeunrek	Enkel pneumatisch		Dubbel pneumatisch		Enkel pneumatisch		Dubbel pneumatisch	
							Voorw.	Achterw.	Voorw.	Achterw.	LC 500 mm	LC 600 mm	LC 500 mm	LC 600 mm
mm	mm	mm	mm	mm	mm	gra	gra	gra	gra	kg	kg	kg	kg	
TL	3000	2235	4260	3915	155	155	8	10	8	10	4000	3655	4000	3655
	3300	2385	4560	4215	155	155	8	10	8	10	4000	3655	4000	3655
	3650	2560	4910	4565	155	155	8	10	8	10	4000	3655	4000	3655
	4000	2885	5260	4915	155	155	8	10	8	10	4000	3655	4000	3655
	4250	3010	5510	5165	155	155	8	10	8	10	4000	3655	4000	3655
	4850	3460	6110	5765	155	155	8	10	8	10	3650	3335	3750	3430
	5250	3660	6510	6165	155	155	8	8	8	10	3200	3925	3600	3290
TF	3000	2215	4235	3800	1015	1445	8	10	8	10	4000	3655	4000	3500
TT	4000	2095	5260	4805	895	1350	8	8	8	8	4000	3660	4000	3655
	4250	2185	5525	5070	985	1435	8	8	8	8	4000	3660	4000	3660
	4500	2270	5780	5330	1070	1520	8	8	8	8	4000	3660	4000	3660
	4700	2335	5975	5520	1135	1585	8	5	8	8	4000	3660	4000	3660
	5150	2485	6425	5970	1285	1735	8	5	8	5	3700	3385	3850	3525
	5600	2635	6875	6420	1435	1885	8	3	8	3	3600	3295	3700	3385
	6050	2785	7325	6870	1585	2035	8	3	8	3	3000	2745	3550	3250
	6500	2935	7775	7320	1735	2185	8	3	8	3	2350	2150	3450	3155
	7000	3115	8275	7820	1915	2370	8	3	8	3	1750	1600	3300	3020

Mastkaart C-D 40 S-9/C-D 45 SC-9

Mast-type	Max. hoogte vorken h ₃	Ingeschoven mast-hoogte h ₁	Uitgeschoven masthoogte h ₄		Masthoogte vrije heffing h ₂		Nominale lastcapaciteiten							
							Tilthoek				Hefvermogen			
			Met last-steunrek	Zonder laststeunrek	Met last-steunrek	Zonder laststeunrek	Enkel pneumatisch		Dubbel pneumatisch		Enkel pneumatisch		Dubbel pneumatisch	
							Voorw.	Achterw.	Voorw.	Achterw.	LC 500 mm	LC 600 mm	LC 500 mm	LC 600 mm
mm	mm	mm	mm	mm	mm	gra	gra	gra	gra	kg	kg	kg	kg	
TL	3000	2235	4260	3915	155	155	8	10	8	10	4500	4115	4500	4115
	3300	2385	4560	4215	155	155	8	10	8	10	4500	4115	4500	4115
	3650	2560	4910	4565	155	155	8	10	8	10	4500	4115	4500	4115
	4000	2885	5260	4915	155	155	8	10	8	10	4500	4115	4500	4115
	4250	3010	5510	5165	155	155	8	10	8	10	4500	4115	4500	4115
	4850	3460	6110	5765	155	155	8	8	8	8	4000	3655	4400	4115
	5250	3660	6510	6165	155	155	8	5	8	8	3700	3380	4250	3885
TF	3000	2215	4235	3800	1015	1445	8	10	8	10	4500	4115	4500	4115
TT	4000	2095	5260	4805	895	1350	8	8	8	8	4500	4115	4500	4115
	4250	2185	5525	5070	985	1435	8	8	8	8	4500	4115	4500	4115
	4500	2270	5780	5330	1070	1520	8	8	8	8	4500	4115	4500	4115
	4700	2335	5975	5520	1135	1585	8	5	8	8	4500	4115	4500	4115
	5150	2485	6425	5970	1285	1735	8	5	8	8	4200	3845	4300	3935
	5600	2635	6875	6420	1435	1885	8	3	8	5	3700	3385	4150	3795
	6050	2785	7325	6870	1585	2035	8	3	8	3	2900	2655	4000	3660
	6500	2935	7775	7320	1735	2185	8	3	8	3	2250	2060	3850	3525
	7000	3115	8275	7820	1915	2370	8	3	8	3	1650	1510	3700	3385

Opmerking: Mastspecificaties en nominaal hefvermogen zijn gebaseerd op een standaardchassis uitgerust met pneumatische banden zonder sideshifter.

Mastkaart C-D 45 S-9/C-D 50 SC-9

Mast-type	Max. hoogte vorken h ₃	Ingeschoven mast-hoogte h ₁	Uitgeschoven masthoogte h ₄		Masthoogte vrije heffing h ₂		Nominale lastcapaciteiten							
							Tilthoek				Hefvermogen			
			Met last-steunrek	Zonder laststeunrek	Met last-steunrek	Zonder laststeunrek	Enkel pneumatisch		Dubbel pneumatisch		Enkel pneumatisch		Dubbel pneumatisch	
							Voorw.	Ach-terw.	Voorw.	Ach-terw.	LC 500 mm	LC 600 mm	LC 500 mm	LC 600 mm
mm	mm	mm	mm	mm	mm	gra	gra	gra	gra	kg	kg	kg	kg	
TL	3000	2220	4410	3940	155	155	8	10	8	10	5000	4570	5000	4570
	3300	2370	4710	4240	155	155	8	10	8	10	5000	4570	5000	4570
	3450	2445	4860	4390	155	155	8	10	8	10	5000	4570	5000	4570
	3650	2545	5060	4590	155	155	8	10	8	10	5000	4570	5000	4570
	4000	2870	5410	4940	155	155	8	10	8	10	4950	4525	5000	4570
	4250	2995	5660	5190	155	155	8	10	8	10	4850	4430	5000	4570
	4850	3455	6260	5790	155	155	8	8	8	10	4400	4020	4700	4295
	5500	3770	6910	6440	155	155	8	5	8	8	3950	3610	4450	4065
TF	3000	2200	4385	3890	850	1345	8	10	8	10	5000	4570	5000	4570
TT	3700	1985	5115	4600	635	1145	8	8	8	8	5000	4570	5000	4575
	4000	2080	5410	4895	730	1245	8	8	8	8	5000	4570	5000	4575
	4250	2170	5675	5160	820	1335	8	8	8	8	5000	4570	5000	4575
	4500	2255	5930	5420	905	1420	8	8	8	8	5000	4570	5000	4575
	4700	2320	6125	5610	970	1485	8	5	8	8	5000	4570	5000	4575
	5150	2470	6575	6060	1120	1635	8	5	8	8	4550	4165	4700	4300
	5600	2620	7025	6510	1270	1785	8	3	8	5	4400	4025	4550	4165
	6050	2770	7475	6960	1420	1935	8	3	8	3	3400	3110	4350	3980
	6500	2920	7925	7410	1570	2085	8	3	8	3	2700	2470	4200	3845

Mastkaart C-D 50 C-9/C-D 55 SC-9

Mast-type	Max. hoogte vorken h ₃	Ingeschoven mast-hoogte h ₁	Uitgeschoven masthoogte h ₄		Masthoogte vrije heffing h ₂		Nominale lastcapaciteiten							
							Tilthoek				Hefvermogen			
			Met last-steunrek	Zonder laststeunrek	Met last-steunrek	Zonder laststeunrek	Enkel pneumatisch		Dubbel pneumatisch		Enkel pneumatisch		Dubbel pneumatisch	
							Voorw.	Ach-terw.	Voorw.	Ach-terw.	LC 500 mm	LC 600 mm	LC 500 mm	LC 600 mm
mm	mm	mm	mm	mm	mm	gra	gra	gra	gra	kg	kg	kg	kg	
TL	2750	2220	4160	3815	165	165	8	10	8	10	5500	5030	5500	5030
	3050	2370	4460	4115	165	165	8	10	8	10	5500	5030	5500	5030
	3400	2545	4810	4465	165	165	8	10	8	10	5500	5030	5500	5030
	3750	2870	5160	4815	165	165	8	10	8	10	5500	5030	5500	5030
	4000	2995	5410	5065	165	165	8	10	8	10	5350	4895	5500	5030
	4600	3445	6010	5665	165	165	8	10	8	10	5050	4620	5200	4755
	5000	3645	6410	6065	165	165	8	5	8	10	4400	4025	5000	4575
	5500	3895	6910	6565	165	165	8	5	8	8	3250	2975	4800	4390
	5800	4045	7210	6865	165	165	8	5	8	8	2650	2425	4700	4300
TF	2875	2200	4260	3895	860	1230	8	10	8	10	5500	5030	5500	5030
TT	3575	1985	4990	4600	645	1030	8	8	8	8	5500	5030	5500	5035
	3875	2080	5285	4895	740	1130	8	8	8	8	5500	5035	5500	5035
	4125	2170	5550	5160	830	1220	8	8	8	8	5500	5035	5500	5035
	4575	2320	6000	5615	980	1370	8	5	8	5	5500	5035	5450	5035
	5025	2470	6450	6060	1130	1520	8	5	8	5	4900	4485	5250	4805
	5325	2570	6750	6360	1230	1620	8	3	8	5	4550	4165	5100	4670
	5475	2620	6900	6510	1280	1670	8	3	8	5	4300	3940	5000	4580
	5925	2770	7350	6960	1430	1820	8	3	8	5	3500	3205	4900	4485

Opmerking: Mastspecificaties en nominaal hefvermogen zijn gebaseerd op een standaardchassis uitgerust met pneumatische banden zonder sideshifter.

Mastkaart C-D 55 C-9

Mast-type	Max. hoogte vorken h ₃	Ingeschoven mast-hoogte h ₁	Uitgeschoven masthoogte h ₄		Masthoogte vrije heffing h ₂		Nominale lastcapaciteiten					
			Met last-steunrek	Zonder last-steunrek	Met last-steunrek	Zonder last-steunrek	Tilthoek				Hefvermogen	
							Enkel pneumatisch		Dubbel pneumatisch		Enkel pneumatisch	Dubbel pneumatisch
	mm	mm	mm	mm	mm	mm	Voorw.	Ach-terw.	Voorw.	Ach-terw.	LC 500 mm	LC 600 mm
TL	2750	2220	4160	3815	165	165	8	10	8	10	5500	5500
	3050	2370	4460	4115	165	165	8	10	8	10	5500	5500
	3400	2545	4810	4465	165	165	8	10	8	10	5500	5500
	3750	2870	5160	4815	165	165	8	10	8	10	5500	5500
	4000	2995	5410	5065	165	165	8	10	8	10	5500	5500
	4600	3445	6010	5665	165	165	8	8	8	8	5500	5500
	5000	3645	6410	6065	165	165	8	5	8	5	5000	5200
	5500	3895	6910	6565	165	165	8	3	8	5	4250	4500
	5800	4045	7210	6865	165	165	8	3	8	5	3600	3700
TF	2875	2200	4260	3895	860	1230	8	10	8	10	5500	5500
TT	3575	1985	4990	4600	645	1030	8	8	8	8	5500	5500
	3875	2080	5285	4895	740	1130	8	8	8	8	5500	5500
	4125	2170	5550	5160	830	1220	8	8	8	8	5500	5500
	4575	2320	6000	5615	980	1370	8	3	8	8	5500	5500
	5025	2470	6450	6060	1130	1520	8	3	8	5	5200	5200
	5325	2570	6750	6360	1230	1620	8	3	8	3	4500	4600
	5475	2620	6900	6510	1280	1670	8	3	8	3	4300	4500
	5925	2770	7350	6960	1430	1820	8	3	8	3	3300	3500

Opmerking: Mastspecificaties en nominaal hefvermogen zijn gebaseerd op een standaardchassis uitgerust met pneumatische banden zonder sideshifter.

Standaardfuncties

1. Euro niveau V-motor
2. Binnen- en buitengebruik
3. Connectoren zijn geclassificeerd als IP65
4. Led-koplampen
5. Grote achteruitkijkspiegels
6. Elektronische parkeerrem
7. Omgekeerd slot
8. Rijsnelheidsregeling
9. Autoshift-controller
10. Oliegekoelde schijfremmen
11. Radiateur zware uitvoering
12. Luchtreiniger met twee elementen
13. Antislip opstaplaat
14. Ontwerpeigenschappen voor bestuurder
 - Hoge zichtbaarheid beschermkap- en mastontwerp
 - Brede, ruime vloerplaat
 - Uitstekend zicht
 - Sensor voor aanwezigheid bestuurder
 - Parkeerrem-alarm
 - Grote instapbalk
 - 5" LCD-display
15. Stuurbevestiging
16. Verstelbare stuurkolom
17. Klein stuurwiel
18. USB-poort en 12 V stopcontact
19. Luchtbanden
20. Handmatige hendelbediening

Optionele uitrusting

1. Verende bestuurdersstoel met:
 - Armleuning, stoelverwarming en lendensteun
2. Hoge beschermkap voor meer ruimte en comfort
3. Extra ontwerpeigenschappen voor bestuurder
 - Vingertopbediening (3-weg of 4-weg) met
 - Vooruit/achteruit-schakelaar
 - Noodstop-schakelaar
 - Automatisch kantelen
 - Autoshift-controller
 - 7" touchscreen
 - Modulaire cabineversies
 - Gehard gelamineerd voorscherm
 - Indicator veiligheidsgordel
 - Airconditioner voor harde cabine
 - Radio met mp3-speler
 - Bekerhouder
4. Verlichting
 - Led-werklichten voor met richtingaanwijzers
 - Led-achterlichten met achteruitrij- en richtingaanwijzers
 - Led-werklichten achter
5. Geluidswaarschuwingssinrichtingen
 - Signaal bij achteruitrijden
6. Achteruitrijcamera voor harde cabine
7. Visuele waarschuwingssinrichtingen
 - Knipperlicht
 - Vloerspot (blauw of rood licht)
 - Vloerlijverlichting (blauw of rood)
8. Voorzetstukken
 - Aangehangen sideshift
 - Vorkpositioneerinrichting met geïntegreerde sideshift
9. Zware toepassingen
 - Voorreiniger
 - Radiator met open koelblok
 - Buikplaat
 - Hoofdbrandstoffilter en voorbrandstoffilter
10. Stabiliteitssysteem Plus met
 - Stuurhoekindicator (de stuurhoek verschijnt op het display)
 - De rijsnelheid wordt verlaagd (tot 5 km/h) wanneer de mast boven het primaire niveau wordt geheven
 - De voorwaartse kantelhoek is beperkt tot 2° wanneer de hefmast boven het primaire niveau wordt geheven
 - Er klinkt een alarm wanneer de mast boven het primaire niveau wordt gehesen en meer dan 2° wordt gekanteld
11. Superelastische banden
12. Streepvrije superelastische banden
13. Geschikt voor InfoLink

Opmerkingen waarschuwingvoorzieningen

- Geluids- of visuele waarschuwingen
- Enkele veiligheidsverwegingen en gevaren die gepaard gaan met geluidssignalen bij het rijden en lichten:
- Meerdere geluidssignalen en/of lichten kunnen verwarring veroorzaken.
 - Werknemers negeren geluidssignalen en/of lichten als ze er dagelijks mee worden geconfronteerd.
 - De bestuurder schuift de verantwoordelijkheid om uit te kijken mogelijk op de omstanders af.
 - Ergert bestuurders en voetgangers.

Andere opties zijn beschikbaar

Neem voor meer opties contact op met Crown.

Afmetingen en prestaties kunnen variëren afhankelijk van fabriekstoleranties. Prestaties zijn gegeven voor een gemiddelde truck en kunnen worden beïnvloed door gewicht, conditie, uitvoering en omgevingsfactoren. Crown-producten en -specificaties kunnen zonder voorafgaande kennisgeving gewijzigd worden.