

CROWN

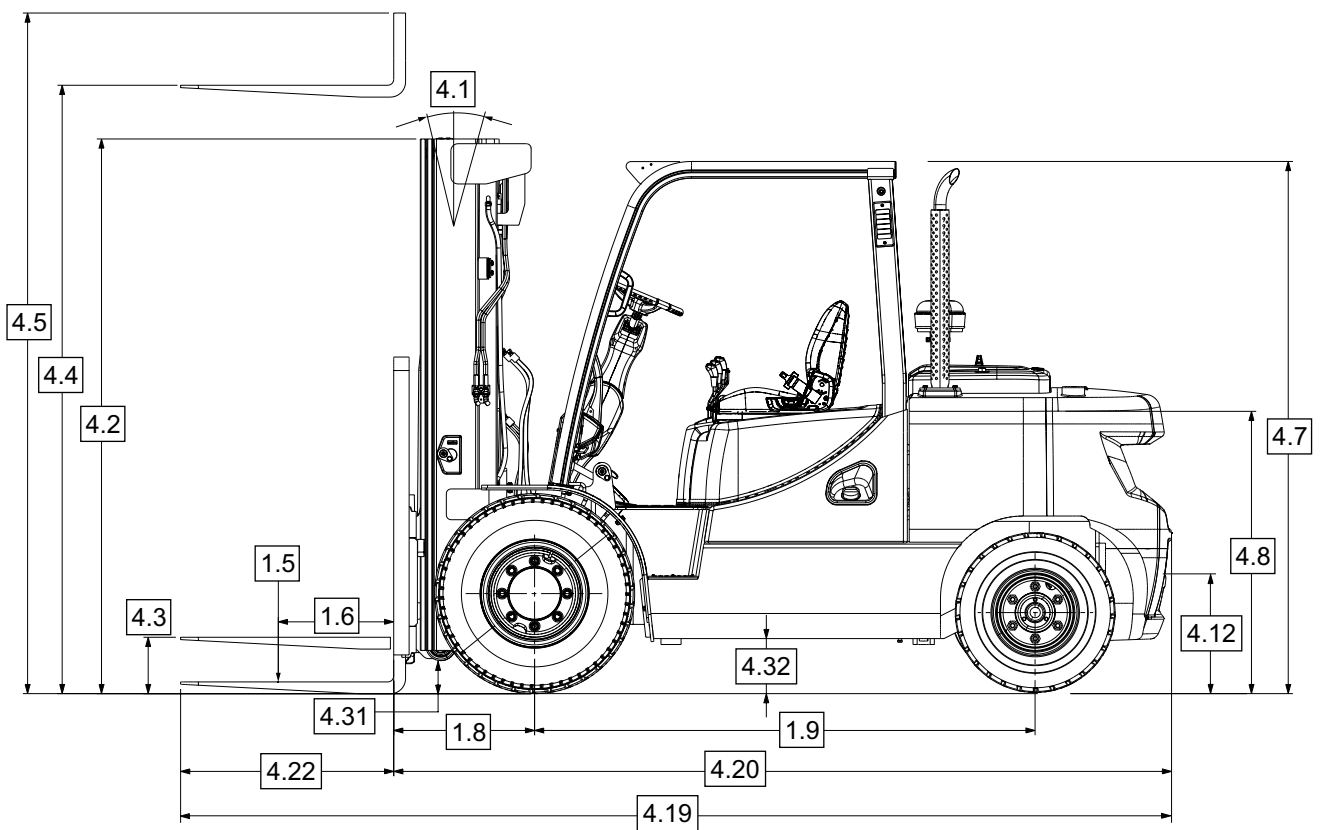
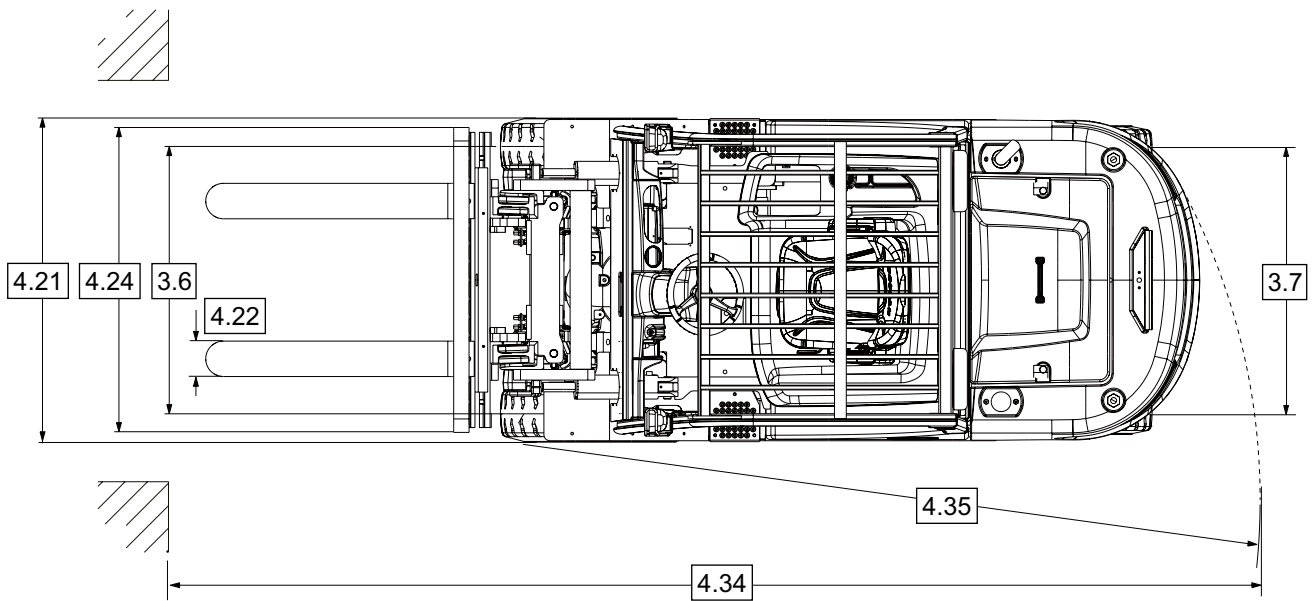
C-G

Hefvermogen van 3500 tot 5500 kg

Specificaties

LPG-heftruck met contragewicht





Onderscheidend kenmerk	1.2	Model			C-G 35 S-7	C-G 40 S-7	C-G 45 S-7	
		1.3	Voedingsbron	Elektrisch, diesel, LPG, benzine		LPG		
	1.4	Besturingstype			Met zitplaats en conragewicht			
	1.5	Nominaal hefvermogen		Q	t	3,5	4,0	4,5
	1.6	Lastzwaartepunt		c	mm	600		
	1.8	Lastafstand	Midden van wiel tot voorkant van vork	x	mm	560		
	1.9	Wielbasis		y	mm	2000	2100	
Gewicht	2.1	Servicegewicht			kg	5790	6180	6550
	2.2	Asbelasting	Met lading, voor / achter		kg	8215 / 1075	8980 / 1200	9800 / 1250
	2.3	Asbelasting	Zonder lading, voor / achter		kg	2685 / 3105	2660 / 3520	2810 / 3740
Banden/wielen/chassis	3.1	Banden			Pneumatisch			
	3.2	Bandenmaat	Voor, OD x Breedte x Velg Dia.		mm	8,25 x 15-14PR / 7,50 x 16-12PR	300 x 15-18PR / 7,50 x 16-12PR	
	3.3	Bandenmaat	Achter, OD x Breedte x Velg Dia.		mm	7,00 x 12-12PR		
	3.5	Wielen	Aantal (x=aangedr.) voor / achter			2x / 2		
	3.6	Profiel	Voor	b ₁₁	mm	1138 / 1290	1153 / 1290	
	3.6	Profiel	Achter	b ₁₂	mm	1115		
Afmetingen	4.1	Kanteling mast, vorkenbord	Voorover / achterover	α / β	°	8 / 10		
	4.2	Ingeschoven masthoogte		h ₁	mm	2225	2230	
	4.3	Vrije heffing		h ₂	mm	160		
	4.4	Hefhoogte		h ₃	mm	3000		
	4.5	Uitgeschoven masthoogte		h ₄	mm	4265	4270	4420
	4.7	Hoogte beschermkap		h ₆	mm	2225	2230	
	4.8	Stoelhoogte	Met betrekking tot SIP / stahoogte	h ₇	mm	1248	1255	
	4.12	Hoogte koppeling		h ₁₀	mm	391		
	4.19	Totale lengte		l ₁	mm	4165	4215	4480
	4.20	Voorbouw lengte	Lengte tot voorkant van de vork	l ₂	mm	3115	3165	3280
	4.21	Totale breedte		b ₁	mm	1370	1455	
	4.22	Vorkafmetingen	DIN ISO 2331	s / e / l	mm	50 x 150 x 1050		50 x 150 x 1200
	4.23	Vorkenbord	ISO 2328, klasse / type A		Klasse	III / A		IV / A
	4.24	Breedte vorkenbord		b ₃	mm	1250		1330
	4.31	Grondspeling	Met last, onder de mast	m ₁	mm	150	160	
	4.32		Met last, midden wielbasis	m ₂	mm	205		
	4.34.1	Gangpadbreedte	Voor pallets 1000 x 1200 diagonaal	A _{st}	mm	4542	4592	4637
	4.34.2		Voor pallets 800 x 1200 in de lengte	A _{st}	mm	4742	4792	4837
4.35	Draaicirkel		W _a	mm	2782	2832	2877	
4.36	Interne draaicirkel		b ₁₃	mm	1007		1070	
Prestaties	5.1	Rijsnelheid	Met last / zonder last		km/u	20 / 21	19,5 / 20,5	
	5.2	Hefsnelheid	Met last / zonder last		m/s	0,50 / 0,54		
	5.3	Daalsnelheid	Met last / zonder last		m/s	0,48 / 0,45		
	5.5	Trekkracht	Met last, (5 min. waarde)		N	29890	29380	29390
	5.6	Max. trekkracht	Met last, (5 min. waarde)		N	34740	34140	34320
	5.7	Klimvermogen	Met last / zonder last, (5 min. waarde)		%	34,7 / 60,0	30,8 / 54,1	28,2 / 50,1
	5.8	Max. klimvermogen	Met last / zonder last, (5 min. waarde)		%	41,3 / 73,4	36,4 / 65,4	33,1 / 60,1
	5.10	Bedrijfsrem	Bedrijfsrem			Voet / Hydraulisch		
			Parkeerrem			Handmatig / mechanisch		
	Verbrandingsmotor	7.1	Motorfabrikant / type			Kubota / WG3800		
7.2		Motorvermogen conform ISO 1585			kW	69		
7.3		Nominale snelheid			min-1	2500		
7.3.1		Koppel bij 1/min			Nm	290		
7.4		Aantal cilinders / slagvolume			-/cm ³	4 / 3769		
7.5		Brandstofverbruik conform EN 16796 (lpg)			kg/u	5,8	6,1	6,4
7.5.6		CO ₂ -equivalent volgens EN 16796 (lpg)			kg/u	19,7	20,7	21,7
7.10		Batterijspanning / nominale capaciteit			V/Ah	12 / 75		
Extra Gegevens	10.1	Beschikbare werkdruk voor voorzetstukken			bar	140		
	10.2	Oliestroom voor voorzetstukken			l/min	80		
	10.7	Geluidsdruk niveau bij bestuurdersstoel			dB(A)	84,5		

C-G 50 C-7	C-G 55 C-7	C-G 40 SC-7	C-G 45 SC-7	C-G 50 SC-7	C-G 55 SC-7
LPG					
Met zitplaats en conragewicht					
5,0	5,5	4,0	4,5	5,0	5,5
600		500			
570		560		570	
2100		2000		2100	
7050	7390	5790	6180	6550	7050
10680 / 1370	11370 / 1520	8215 / 1075	8980 / 1200	9800 / 1250	10680 / 1370
2890 / 4160	2800 / 4590	2685 / 3105	2660 / 3520	2810 / 3740	2890 / 4160
Pneumatisch					
300 x 15-18PR / 7,50 x 16-12PR		8,25 x 15-14PR / 7,50 x 16-12PR	300 x 15-18PR / 7,50 x 16-12PR		
7,00 x 12-14PR		7,00 x 12-12PR			7,00 x 12-14PR
2x / 2					
1153 / 1290		1138 / 1290	1153 / 1290		
1115					
8 / 10					
2380		2225	2230		2380
170		160			170
3050		3000			3050
4470		4265	4270	4420	4470
2230		2225	2230		
1255		1248	1255		
391					
4525	4550	4165	4215	4480	4525
3325	3350	3115	3165	3280	3325
1455		1370	1455		
60 x 150 x 1200		50 x 150 x 1050			60 x 150 x 1200
IV / A		III / A		IV / A	
1330		1250		1330	
160		150	160		
205					
4695	4745	4542	4592	4637	4695
4895	4945	4742	4792	4837	4895
2925	2975	2782	2832	2877	2925
1070		1007		1070	
19,5 / 20,5		20 / 21	19,5 / 20,5		
0,49 / 0,54	0,47 / 0,54	0,50 / 0,54			0,49 / 0,54
0,49 / 0,45		0,48 / 0,45			
29220	29010	29890	29380	29390	29220
34060	33860	34740	34140	34320	34060
25,5 / 45,5	23,6 / 42,9	34,7 / 60,0	30,8 / 54,1	28,2 / 50,1	25,5 / 45,5
30,1 / 54,2	27,8 / 50,9	41,3 / 73,4	36,4 / 65,4	33,3 / 60,1	30,1 / 54,2
Voet / Hydraulisch					
Handmatig / mechanisch					
Kubota / WG3800					
69		70			
2500					
290					
4 / 3769					
6,7	7,0	5,8	6,1	6,4	6,7
22,7	23,7	19,7	20,7	21,7	22,7
12 / 75					
140					
80					
84,5					

Let op: Waarden vermeld in het specificatieblad zijn afgerond. Prestaties kunnen variëren als gevolg van bedrijfsomstandigheden en / of vorkheftruckconfiguraties. Producten en -specificaties kunnen zonder voorafgaande kennisgeving gewijzigd worden.

Mastkaart C-G 35 S-7/ C-G 40 SC-7

Mast-type	Max. hoogte vorken h_3	Ingeschoven mast-hoogte h_1	Uitgeschoven masthoogte h_4		Masthoogte vrije heffing h_2		Nominale lastcapaciteiten							
			Met last-steunrek	Zonder last-steunrek	Met last-steunrek	Zonder last-steunrek	Tilthoek				Hefvermogen			
							Enkel pneumatisch		Dubbel pneumatisch		Enkel pneumatisch		Dubbel pneumatisch	
			Voorw.	Ach-terw.	Voorw.	Ach-terw.	LC 500 mm	LC 600 mm	LC 500 mm	LC 600 mm				
mm	mm	mm	mm	mm	mm	gra	gra	gra	gra	kg	kg	kg	kg	
TL	3000	2225	4265	3920	160	160	8	10	8	10	4000	3655	4000	3655
	3300	2375	4565	4220	160	160	8	10	8	10	4000	3655	4000	3655
	3650	2550	4915	4570	160	160	8	10	8	10	4000	3655	4000	3655
	4000	2875	5265	4920	160	160	8	10	8	10	4000	3655	4000	3655
	4250	3000	5515	5170	160	160	8	10	8	10	4000	3655	4000	3655
	4850	3450	6115	5770	160	160	8	8	8	10	3850	3520	3875	3545
TF	3000	2205	4250	3815	1005	1440	8	10	8	10	4000	3660	4000	3660
TT	4000	2090	5265	4810	890	1340	8	8	8	8	3975	3645	4000	3670
	4250	2175	5530	5075	975	1430	8	8	8	8	3900	3575	3950	3625
	4700	2325	5980	5525	1125	1580	8	8	8	8	3775	3465	3800	3485
	5150	2475	6430	5975	1275	1730	8	5	8	8	3650	3350	3675	3370
	5600	2625	6880	6425	1425	1880	8	3	8	8	3525	3235	3550	3255
	6050	2775	7330	6875	1575	2030	8	3	8	5	3075	2820	3450	3165

Mastkaart C-G 40 S-7/ C-G 45 SC-7

Mast-type	Max. hoogte vorken h_3	Ingeschoven mast-hoogte h_1	Uitgeschoven masthoogte h_4		Masthoogte vrije heffing h_2		Nominale lastcapaciteiten							
			Met last-steunrek	Zonder last-steunrek	Met last-steunrek	Zonder last-steunrek	Tilthoek				Hefvermogen			
							Enkel pneumatisch		Dubbel pneumatisch		Enkel pneumatisch		Dubbel pneumatisch	
			Voorw.	Ach-terw.	Voorw.	Ach-terw.	LC 500 mm	LC 600 mm	LC 500 mm	LC 600 mm				
mm	mm	mm	mm	mm	mm	gra	gra	gra	gra	kg	kg	kg	kg	
TL	3000	2230	4270	3920	160	160	8	10	8	10	4500	4115	4500	4115
	3300	2380	4570	4220	160	160	8	10	8	10	4500	4115	4500	4115
	3650	2555	4920	4570	160	160	8	10	8	10	4500	4115	4500	4115
	4000	2880	5270	4920	160	160	8	10	8	10	4500	4115	4500	4115
	4250	3005	5520	5170	160	160	8	10	8	10	4500	4115	4500	4115
	4850	3455	6120	5770	160	160	8	8	8	10	4400	4025	4250	4045
TF	3000	2210	4255	3820	1010	1445	8	10	8	10	4500	4115	4500	4115
TT	4000	2090	5270	4815	890	1345	8	8	8	8	4500	4125	4500	4125
	4250	2180	5535	5080	980	1435	8	8	8	8	4475	4105	4500	4125
	4700	2330	5985	5530	1130	1585	8	8	8	8	4325	3965	4350	3900
	5150	2480	6435	5980	1280	1735	8	5	8	8	4175	3830	4225	3875
	5600	2630	6885	6430	1430	1885	8	3	8	5	4050	3715	4075	3740
	6050	2780	7335	6880	1580	2035	8	3	8	3	3800	3485	3950	3625

Mastkaart C-G 45 S-7/ C-G 50 SC-7

Mast-type	Max. hoogte vorken h_3	Ingeschoven mast-hoogte h_1	Uitgeschoven masthoogte h_4		Masthoogte vrije heffing h_2		Nominale lastcapaciteiten							
			Met last-steunrek	Zonder last-steunrek	Met last-steunrek	Zonder last-steunrek	Tilthoek				Hefvermogen			
							Enkel pneumatisch		Dubbel pneumatisch		Enkel pneumatisch		Dubbel pneumatisch	
			Voorw.	Ach-terw.	Voorw.	Ach-terw.	LC 500 mm	LC 600 mm	LC 500 mm	LC 600 mm				
mm	mm	mm	mm	mm	mm	gra	gra	gra	gra	kg	kg	kg	kg	
TL	3000	2230	4420	3950	160	160	8	10	8	10	5000	4570	5000	4570
	3300	2380	4720	4250	160	160	8	10	8	10	5000	4570	5000	4570
	3650	2555	5070	4600	160	160	8	10	8	10	5000	4570	5000	4570
	4000	2880	5420	4950	160	160	8	10	8	10	5000	4570	5000	4570
	4250	3005	5670	5200	160	160	8	10	8	10	5000	4570	5000	4570
	4850	3455	6270	5800	160	160	8	5	8	10	4900	4480	4950	4525
TF	3000	2210	4400	3905	860	1355	8	10	8	10	5000	4575	5000	4575
TT	4000	2090	5415	4900	740	1255	8	8	8	8	5000	4585	5000	4585
	4250	2180	5680	5165	830	1345	8	8	8	8	4975	4565	5000	4585
	4700	2330	6130	5615	980	1495	8	8	8	8	4800	4400	4850	4450
	5150	2480	6580	6065	1130	1645	8	3	8	8	4650	4265	4700	4310
	5600	2630	7030	6515	1280	1795	8	3	8	5	4500	4125	4550	4175
	6050	2780	7480	6965	1430	1945	8	3	8	3	3575	3280	4025	3690

Opmerking: Mastspecificaties en nominaal hefvermogen zijn gebaseerd op een standaardchassis uitgerust met pneumatische banden zonder sidershifter.

Mastkaart C-G 50 C-7/ C-G 55 SC-7

Mast-type	Max. hoogte vorken h ₃	Ingeschoven mast-hoogte h ₁	Uitgeschoven masthoogte h ₄		Masthoogte vrije heffing h ₂		Nominale lastcapaciteiten							
			Met last-steunrek	Zonder laststeunrek	Met last-steunrek	Zonder laststeunrek	Tilthoek				Hefvermogen			
							Enkel pneumatisch		Dubbel pneumatisch		Enkel pneumatisch		Dubbel pneumatisch	
			Voorw.	Ach-terw.	Voorw.	Ach-terw.	LC 500 mm	LC 600 mm	LC 500 mm	LC 600 mm				
mm	mm	mm	mm	mm	mm	gra	gra	gra	gra	kg	kg	kg	kg	
TL	2750	2230	4170	3825	170	170	8	10	8	10	5500	5030	5500	5030
	3050	2380	4470	4125	170	170	8	10	8	10	5500	5030	5500	5030
	3400	2555	4820	4475	170	170	8	10	8	10	5500	5030	5500	5030
	3750	2880	5170	4825	170	170	8	10	8	10	5500	5030	5500	5030
	4000	3005	5420	5075	170	170	8	10	8	10	5500	5030	5500	5030
	4600	3445	6020	5675	170	170	8	8	8	10	5500	5030	5500	5030
TF	2875	2210	4275	3905	870	1240	8	10	8	10	5500	5035	5500	5035
TT	3875	2090	5290	4900	750	1140	8	8	8	8	5500	5050	5500	5050
	4125	2180	5555	5165	840	1230	8	8	8	8	5500	5050	5500	5050
	4575	2330	6005	5615	990	1380	8	8	8	8	5375	4935	5425	4980
	5025	2480	6455	6065	1140	1530	8	5	8	8	5200	4775	5150	4725
	5475	2630	6905	6515	1290	1680	8	3	8	5	4650	4270	4750	4360
	5925	2780	7355	6965	1440	1830	8	3	8	5	3625	3330	3525	3235

Mastkaart C-G 55 C-7

Mast-type	Max. hoogte vorken h ₃	Ingeschoven mast-hoogte h ₁	Uitgeschoven masthoogte h ₄		Masthoogte vrije heffing h ₂		Nominale lastcapaciteiten					
			Met last-steunrek	Zonder laststeunrek	Met last-steunrek	Zonder laststeunrek	Tilthoek				Hefvermogen	
							Enkel pneumatisch		Dubbel pneumatisch		Enkel pneumatisch	
			Voorw.	Ach-terw.	Voorw.	Ach-terw.	LC 600 mm		LC 600 mm			
mm	mm	mm	mm	mm	mm	gra	gra	gra	gra	kg	kg	
TL	2750	2230	4170	3825	170	170	8	10	8	10	5500	5500
	3050	2380	4470	4125	170	170	8	10	8	10	5500	5500
	3400	2555	4820	4475	170	170	8	10	8	10	5500	5500
	3750	2880	5170	4825	170	170	8	10	8	10	5500	5500
	4000	3005	5420	5075	170	170	8	10	8	10	5500	5500
	4600	3445	6020	5675	170	170	8	8	8	5	5400	4900
TF	2875	2210	4275	3905	870	1240	8	10	8	10	5500	5500
TT	3875	2090	5290	4900	750	1140	8	8	8	8	5500	5500
	4125	2180	5555	5165	840	1230	8	8	8	8	5500	5500
	4575	2330	6005	5615	990	1380	8	8	8	8	5500	5500
	5025	2480	6455	6065	1140	1530	8	5	8	8	5150	4925
	5475	2630	6905	6515	1290	1680	8	3	8	5	4500	4575
	5925	2780	7355	6965	1440	1830	8	3	8	5	3500	3375

Opmerking: Mastspecificaties en nominaal hefvermogen zijn gebaseerd op een standaardchassis uitgerust met pneumatische banden zonder sidershifter.

Standaardfuncties

1. Euro niveau V-motor
2. Richtingshendel
3. Mastvergrendeling – kantelen, heffen en neerlaten
4. 3-wegklep, 3 hendels
5. Waterdichte connectoren
6. Luchtreiniger met twee elementen
7. Volledig drijvende aandrijf-as met oliegekoelde schijfremmen
8. Eenvoudig te onderhouden
 - Geïntegreerde elektrische componenten in de aansluitdoos (relais en stoppen)
 - Toegang zonder gereedschap tot de zijvloer- en -plaat
 - Breed openingsbereik van de kap
9. Ontwerpeigenschappen voor bestuurder
 - Hoge zichtbaarheid beschermkap- en mastontwerp
 - Brede, ruime vloerplaat
 - Verwijderbare vloer- en plaat
 - Sensor voor aanwezigheid bestuurder
 - Parkeerrem-alarm
 - Instapbalk
 - LCD-display
 - Indicator veiligheidsgordel
 - Verstelbare stuurkolom
 - Klein stuurwiel
 - USB-poort
 - 12 V stopcontact

Optionele uitrusting

1. Ontwerpeigenschappen voor bestuurder
 - Automatisch kantelen
 - Vingertopbediening, 3 standen met 3 hendels of 4 standen met 4 hendels
 - Spiegels
 - Premium verende bestuurdersstoel, met armsteun, verwarming en lendensteun
 - Modulaire cabineversies
 - Airconditioner voor harde cabine
 - Verwarming voor harde cabine
 - Radio met mp3-speler
2. Verlichting
 - Led-werklichten voor met richtingaanwijzers
 - Led-achterlichten met achteruitrij- en richtingaanwijzers
 - Led-werklichten achter
3. Geluidswaarschuwingssystemen
 - Signaal bij achteruitrijden
4. Visuele waarschuwingssystemen
 - Knipperlicht
 - Vloerspot (blauw)
5. Voorzetstukken
 - Aangehangen sideshift
 - Vorkpositioneerinrichting met geïntegreerde sideshift
6. Achteruitrijcamera voor harde cabine
7. Radio met mp3-speler
8. Zware bediening
 - Voorreiniger
 - Zwaar koelsysteem
9. Geschikt voor InfoLink

**Opmerkingen
waarschuwingssysteem**

Geluids- of visuele waarschuwingen

Enkele veiligheidsoverwegingen en gevaren die gepaard gaan met geluidssignalen bij het rijden en lichten:

- Meerdere geluidssignalen en/of lichten kunnen verwarring veroorzaken.
- Werknemers negeren geluidssignalen en/of lichten als ze er dagelijks mee worden geconfronteerd.
- De bestuurder schuift de verantwoordelijkheid om uit te kijken mogelijk op de omstanders af.
- Ergert bestuurders en voetgangers.

Andere opties zijn beschikbaar

Neem voor meer opties contact op met Crown.

Afmetingen en prestaties kunnen variëren afhankelijk van fabriekstoleranties. Prestaties zijn gegeven voor een gemiddelde truck en kunnen worden beïnvloed door gewicht, conditie, uitvoering en omgevingsfactoren. Crown-producten en -specificaties kunnen zonder voorafgaande kennisgeving gewijzigd worden.