

CROWN

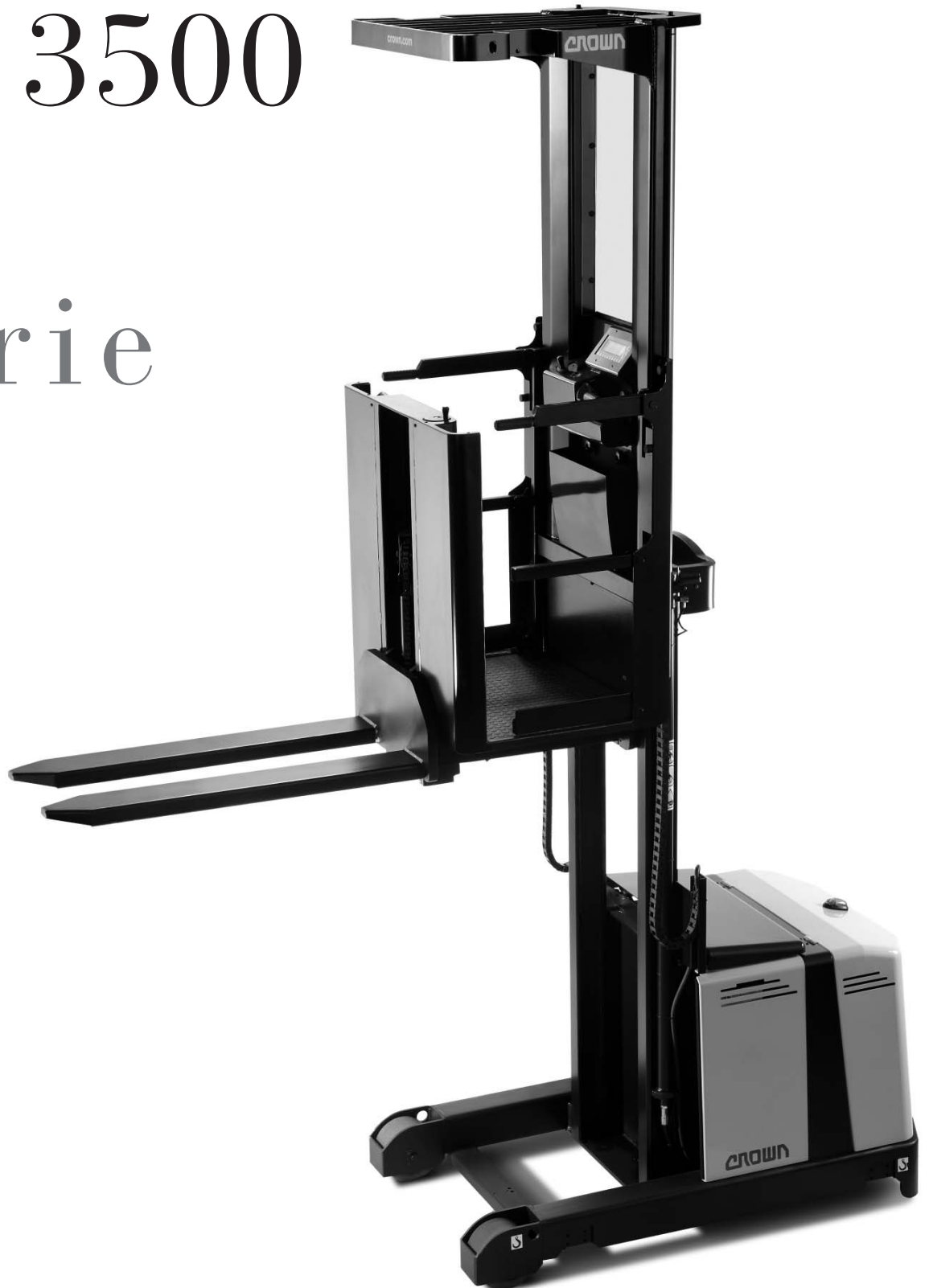
Specificaties

LP 3500 Serie

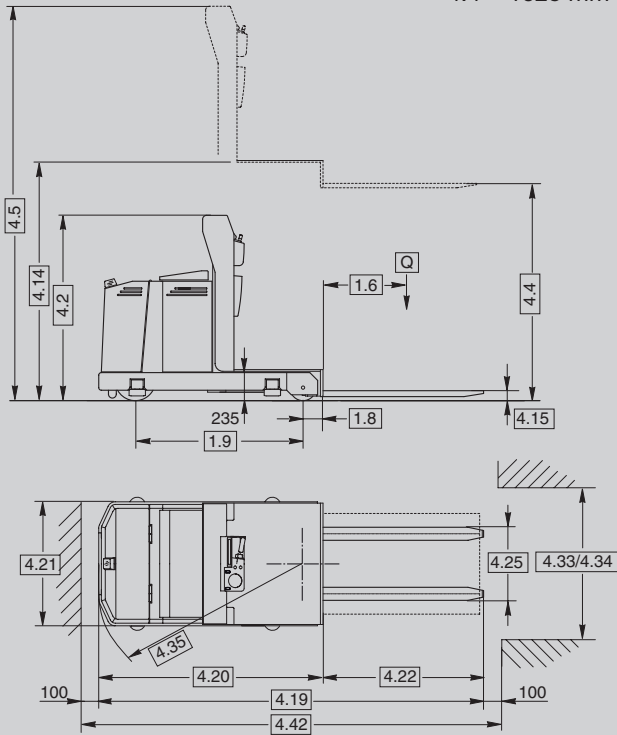
Middenheffende
orderpicker

LP 3500

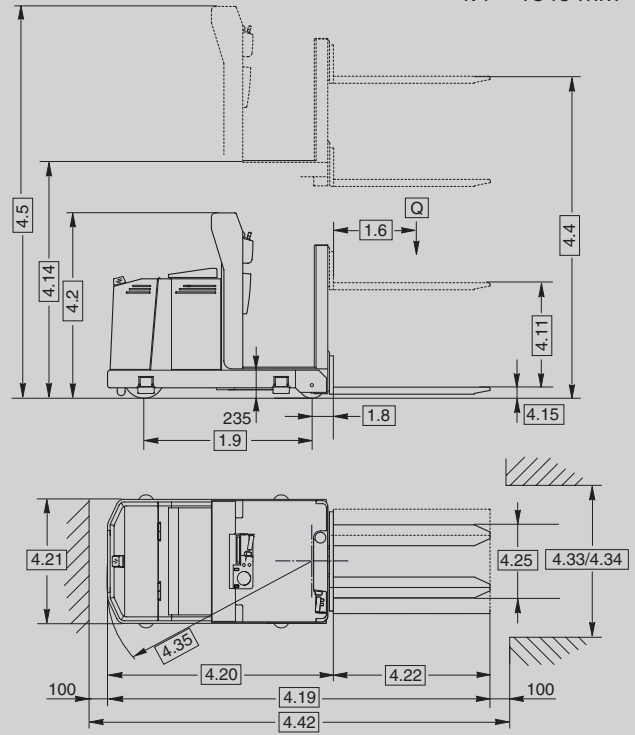
Serie



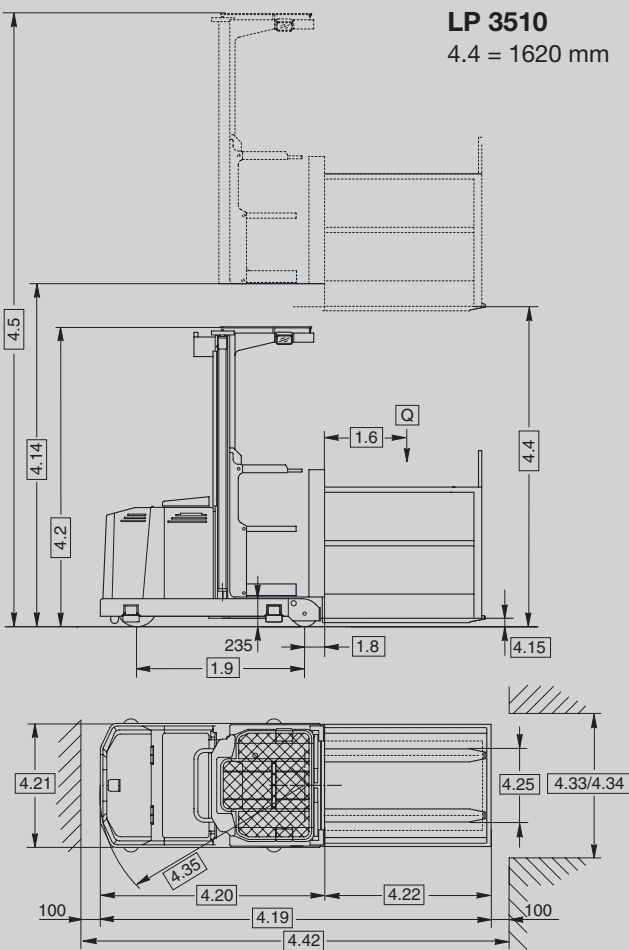
LP 3510
4.4 = 1025 mm



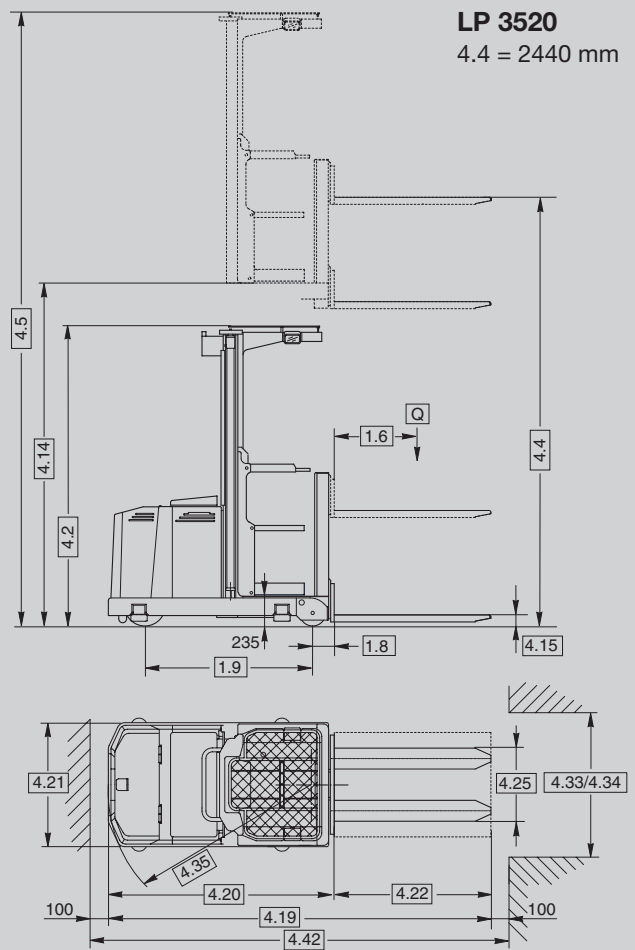
LP 3520
4.4 = 1845 mm



LP 3510
4.4 = 1620 mm



LP 3520
4.4 = 2440 mm



Algemene informatie	1.1	Fabrikant	Crown Equipment Corporation						
	1.2	Type			LP 3510-1.0	LP 3520-1.0			
	1.3	Aandrijving	elektrisch						
	1.4	Bediening	orderpicker						
	1.5	Hefvermogen	Q	t	1,0				
	1.6	Lastzwaartepunt	c	mm	600				
	1.8	Lastafstand	x	mm	153	165*			
	1.9	Wielbasis	y	mm	1285				
	Gewicht	2.1	Gewicht	zonder batterij	kg	1227	1417	1297	1437
2.2		Asbelasting	belast, voor	kg	374	440	368	399	
			belast, achter	kg	2316	2445	2392	2501	
2.3		Asbelasting	onbelast, voor	kg	946	1115	940	980	
			onbelast, achter	kg	654	675	730	830	
Banden	3.1	Type banden	Vulkollan						
	3.2	Wielmaat	voor	mm	Ø 310 x 100				
	3.3		achter	mm	Ø 200 x 105				
	3.5	Wielen	aantal (x=aangedr.) voor/achter	1x / 2					
	3.6	Spoorbreedte	voor	b10	mm	midden			
	3.7		achter	b11	mm	820			
	Afmetingen	4.2	Hefmast	ingeschoven hoogte	h1	mm	1420	2300	1420
4.4		Hefhoogte		h3+h9+h13	mm	1025	1620	1845	2440
4.5		Hefmast	uitgeschoven hoogte	h4	mm	2380	3855	2380	3855
4.7		Hoogte beschermkap		h6	mm	-	2300	-	2300
4.8		Stahoogte bestuurder	neergelaten vorken	h7	mm	235			
4.11		Extra heffunctie		h9	mm	-	800		
4.14		Stahoogte bestuurder	geheven vorken	h12	mm	1195	1790	1195	1790
4.15		Vorkhoogte	neergelaten vorken	h13	mm	65	85**		
4.19		Totale lengte		l1	mm	2948	2880*		
4.20		Voorbouw lengte		l2	mm	1718	1730*		
4.21		Totale breedte	voor/achter	b1/b2	mm	950			
4.21a		Totale breedte	bestuurdersplatform		mm	930			
4.22		Vorkafmetingen	standaard	dxbxl	mm	35 x 100 x 1230	55 x 160 x 1150***		
			optionele lengten	l	mm	830 / 1030	800 / 1000		
4.24		Breedte vorkenbord		b3	mm	-	640 / 760****		
4.25		Breedte over de vorken		b5	mm	560 / 650	560 / 680*****		
4.27		Breedte over geleidingsrollen		b6	mm	1020			
4.31		Grondspeling	met last onder de mast	m1	mm	65			
4.33		Werkbreedte gangpad	1000 x 1200 overdwars	Ast	mm	1400 •			
4.34		Werkbreedte gangpad	800 x 1200 overdwars	Ast	mm	1400 •			
4.35	Draaicirkel		Wa	mm	1589				
4.42	Keerbreedte gangpad*	1000 x 1200 overdwars	Ast3		3088 ▲	3100			
		800 x 1200 overdwars	Ast3		2915 ▲	2925			
Prestatie	5.1	Rijsnelheid	met/zonder last	km/h	9,5 / 10,5				
	5.2	Hefsnelheid	met/zonder last	m/s	0,12 / 0,16	0,12 / 0,16	0,12 / 0,16	0,12 / 0,16	
	5.3	Daalsnelheid	met/zonder last	m/s	0,15 / 0,14	0,22 / 0,17	0,15 / 0,14	0,22 / 0,17	
	5.9	Acceleratietijd	met/zonder last	s	6.9 / 5.9				
	5.10	Bedrijfsrem			elektromagnetisch				
Motoren	6.1	Tractiemotor	60 min.	kW	1,5				
	6.2	Hefmotor	10% ingeschakeld	kW	2,5				
	6.3	Max. afmetingen batterijhouder		lxbxh	mm	324 x 827 x 537, 627			
	6.4	Batterijspanning	nominale capaciteit 5u	V/Ah	24 / 450, 625				
	6.5	Batterijgewicht		kg	373, 457				
8.1	Type controller	aandrijving			wisselstroomregeling				

* met vorkenbord type ISO 2A = + 35 mm
 ** met vorkenbord type ISO 2A = 65 mm
 *** met vorkenbord type ISO 2A = 35 x 100 x 800/1000/1200 mm
 **** met vorkenbord type ISO 2A = 820 mm
 ***** met vorkenbord type ISO 2A = 288-744 mm

• op LP 3510 met 4.14 = 1790 mm plus 155 mm
 ▲ op LP 3510 met 4.14 = 1790 mm plus 50 mm

Elektrisch systeem / batterijen

Elektrisch systeem van 24 V met nominale batterijcapaciteiten van 450 Ah tot 625 Ah.

De batterij kan horizontaal worden verwijderd met optionele rollen in het batterijcompartiment.

Standaarduitvoering

1. Tractiemotor, stuurmotor en regelsysteem met wisselstroom
2. CAN-bustechnologie
3. Elektronische besturing
4. Snelheidsvermindering in bochten
5. Lineaire snelheidsregeling voor geleidelijke snelheidsvermindering bij het heffen van het platform
6. Proportioneel heffen/dalen
7. Het remsysteem zorgt voor wrijvingsloos en regeneratief elektrisch remmen
8. Sleutelschakelaar
9. Bedieningselementen op mastzijde
10. Informatiedisplay
 - LCD-display
 - Toegang met PIN-code mogelijk
 - Rijrichtingindicator
 - Stuurwielstandindicator
 - Urenteller, alarmsignaal en hefhoogte-indicator
 - Batterijontladingmeter met rijonderbreking
 - 3 instelbare prestatieprofielen voor tractie P1, P2 en P3
11. Opbergvakken
12. Beklede vloermat
13. Aandrijfeenheid met afneembare stalen deuren
14. SBE 160 rode batterijaansluiting
15. Batterijcompartiment met nylon glijblokken
16. Scharnierende afdekking van aandrijfeenheid en bovendecksel op batterij voor snelle toegang tijdens onderhoud
17. Noodstop
18. Vulkollan aandrijfwielen en lastwielen
19. Voorzetmast op LP 3520 met elektrische hefonderbreking

20. Gelaste vorken
21. Claxon

Modelspecifieke standaarduitvoering

LP 3510-1.0 met hefhoogte van 1620 mm

- Beschermkap met groot raam
- Scharnierende zijhekken met stroomonderbreking boven stahoogte van 1,2 meter
- Palletkooi met palletsensor en -bevestiging

LP 3520-1.0 met hefhoogte van 2440 mm

- Beschermkap met groot raam
- Scharnierende zijhekken met stroomonderbreking boven stahoogte van 1,2 meter

Optionele uitrusting

1. Gangpadgeleidingsrollen voor railgeleiding
2. Batterijcompartiment met rollen
3. SBE160 grijze batterijaansluiting
4. Vrieshuisuitvoering
5. Werklichten alleen met beschermkap
6. Opties voor vorklengte en -spreiding

Modelspecifieke opties

LP 3520

- Vorkenbord type ISO 2A
- Bedieningselementen in lastrichting

Menselijke factor

De bestuurdersruimte is ontworpen voor goed zicht en stabiliteit, waardoor het vertrouwen en comfort van de bestuurder toenemen. Op modellen met beschermkap biedt de doorkijkmast een grote kijkopening en de aandrijfeenheid heeft een laag profiel voor uitstekend zicht naar beneden.

Een stevige handgreep met eenvoudig bereikbare schakelaar voor vooruit- en achteruitrijden biedt de bestuurder optimale stabiliteit en controle tijdens het rijden,

LP 3500 Serie

sturen, elektrisch remmen en remmen.

Het onder een hoek geplaatste stuurwiel bevordert eveneens de stabiliteit.

Bedieningselementen voor heffen/dalen, claxon en noodstop zijn handig geplaatst voor efficiënte bediening met minimale vermoeidheid voor de bestuurder.

De beklede vloermat absorbeert schokken en trilling en vermindert de vermoeidheid van de bestuurder. De aanwezigheidsschakelaar heeft een geringe hoogte en ligt bij het intrappen gelijk met de vloermat.

De robuuste zijhekken met drie horizontale ondersteuningsrails zorgen ervoor dat de bestuurder zich veilig voelt. De hefuitschakeling zorgt voor extra veiligheid door bediening van de truck uit te schakelen als de hekken omhoog staan boven een stahoogte van 1200 mm.

De sleutelschakelaar voorkomt onbevoegd gebruik van de truck. Verder kan het display worden geconfigureerd voor verplichte autorisatie via een PIN-code.

Het informatiedisplay geeft kort en duidelijk informatie aan de bestuurder tijdens het gebruik van de truck.

Regelsysteem

De elektronische regelmodules communiceren via een CAN-bus (Control Area Network). Het systeem bewaakt alle ingebouwde systemen, neemt beslissingen op basis van de sensorwaarden en regelt vervolgens alle truckbewegingen op veilige en soepele wijze.

Aandrijving

Het wisselstroomtractiesysteem levert hoge rijsnelheden en sterke acceleratie gecombineerd met vrijwel wrijvingsloos en regeneratief remmen. De lineaire snelheidsregeling is standaard voorzien en verhoogt de productiviteit door een soepele aanpassing van de rijsnelheid bij verandering van hefhoogte.

Technische informatie

Informatiedisplay

Het informatiedisplay geeft kort en duidelijk informatie aan de bestuurder tijdens het gebruik van de truck.

Het garandeert optimale prestaties en besturing via een communicatie-interface voor de bestuurder en intelligente coördinatie van heftrucksystemen.

Stuursysteem

De LP 3500-trucks zijn standaard uitgerust met elektronische besturing via een microprocessor.

Stuurwielrotatie vergt minimale stuurinspanningen. Het aandrijf wiel draait 180° voor maximale wendbaarheid. Op trucks met railgeleiding is het aandrijf wiel zelfcentrerend. De stuurwielstandindicator houdt de bestuurder op de hoogte.

Aandrijfeenheid

De aandrijfeenheid is vervaardigd met dikke staalplaat. De robuuste en optilbare deur met luchtdemping beschermt de inwendige onderdelen van de aandrijfeenheid.

Via de optilbare afdekking is de toegang voor onderhoud onbeperkt.

De zijafdekkingen van de batterij zijn volledig van staal.

Via het bovendecksel is de batterij goed bereikbaar voor het laden en bijvullen.

Veiligheidsvoorschriften

Conform de Europese veiligheidsnormen.

Afmetingen en prestaties kunnen variëren afhankelijk van fabriekstoleranties.

Prestaties zijn gegeven voor een gemiddelde truck en kunnen worden beïnvloed door gewicht, uitvoering en omgevingsfactoren. Crown producten en specificaties kunnen zonder voorafgaande kennisgeving gewijzigd worden.

