

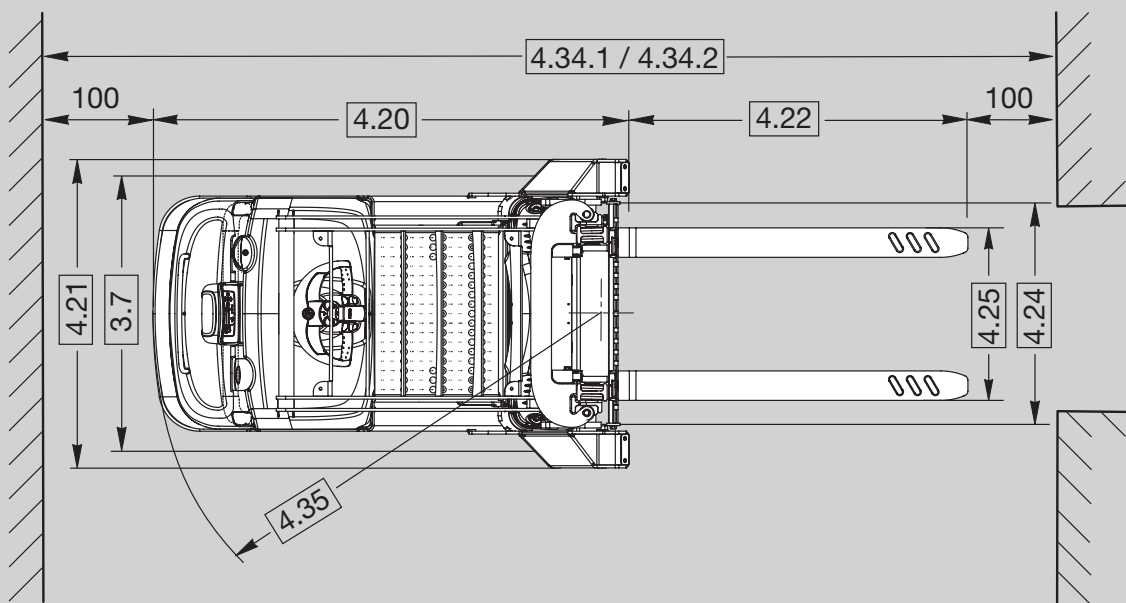
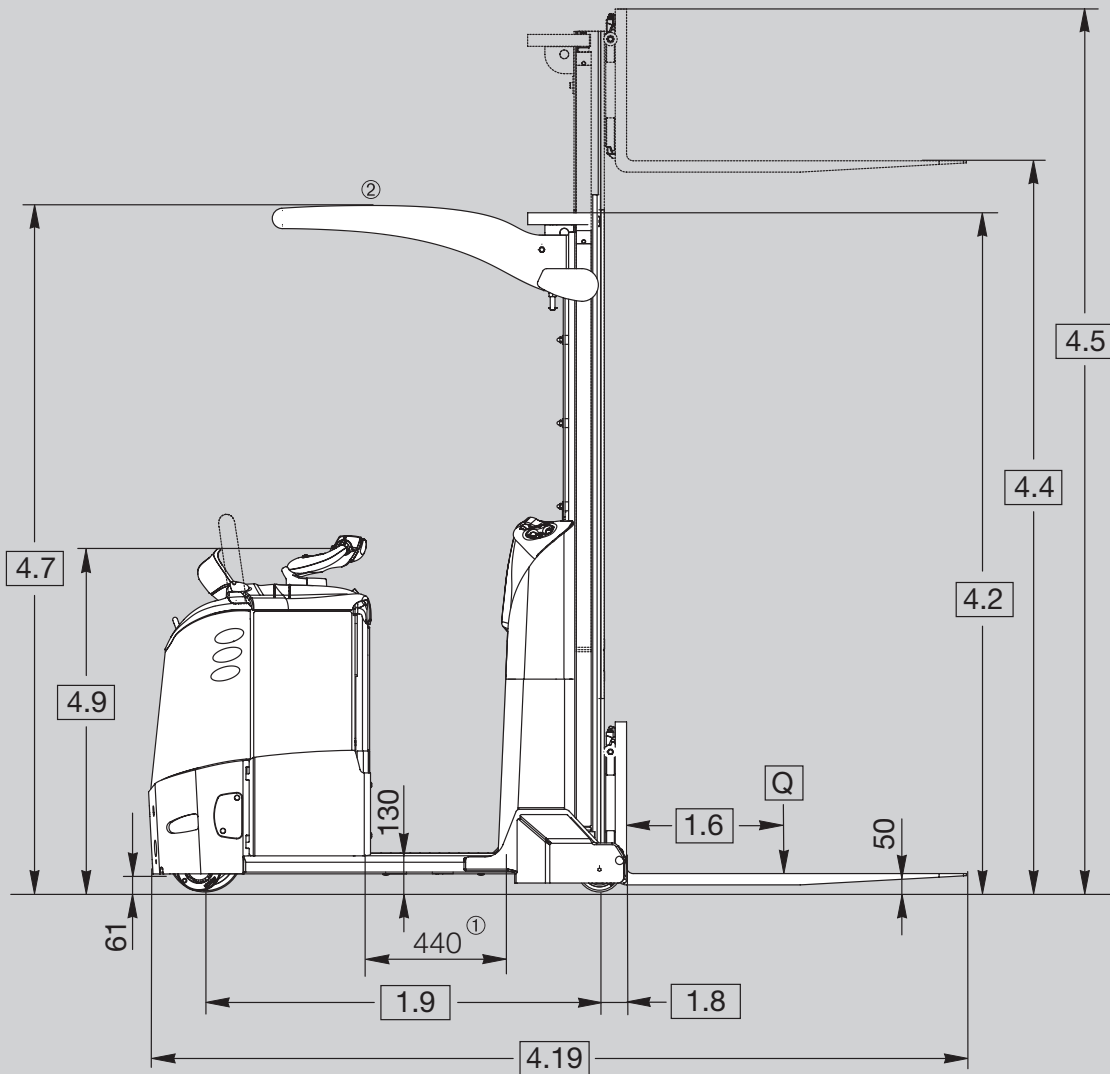
CROWN

MPC 3000 SERIE

Specificaties

Orderpicker met hefmast





① Met optioneel verlengd bestuurdersplatform = 515 mm
 ② OHG alleen op TL- en TF-masten

Onderscheidend kenmerk	1.1	Fabrikant	Crown Equipment Corporation					
	1.2	Model	MPC 3040 - 1.2					
	1.3	Voedingsbron	elektrisch					
	1.4	Bediening	staand					
	1.5	Nominaal hefvermogen	Q	kg	1200			
	1.6	Lastzwaartepunt	c	mm	600			
	1.8	Lastafstand	x	mm	93			
	1.9	Wielbasis*	y	mm	1327			
	Gewicht	2.1	Servicegewicht	zonder batterij		kg	zie tabel 1	
2.2		Asbelasting	belast, voor/achter		kg	zie tabel 1		
2.3			onbelast, voor/achter		kg	zie tabel 1		
Banden/wielen/ chassis	3.1	Banden	Vulkollan					
	3.2	Bandenmaat	voor	mm	Ø 250 x 75			
	3.3		achter	mm	Ø 150 x 100			
	3.5	Wielen	aantal voor/achter (x = aangedreven wielen)					
	3.6	Profiel	voor	b10	mm	midden		
	3.7		achter	b11	mm	936		
	Afmetingen	4.2	Ingeschoven masthoogte	h1	mm	zie tabel 1		
4.3		Vrije heffing	h2	mm	zie tabel 1			
4.4		Hefhoogte	h3	mm	zie tabel 1			
4.5		Uitgeschoven masthoogte	h4	mm	zie tabel 1			
4.7		Hoogte beschermkap	h6	mm	zie tabel 1			
4.8		Stoel met betrekking tot SIP/stahoogte	h7	mm	130			
4.9		Hoogte bedieningshandgreep in rijstand	h14	mm	1160			
4.15		Vorkhoogte	neergelaten		h13	mm	50	
4.19		Totale lengte *	l1	mm	2746			
4.20		Voorbouw lengte*	l2	mm	1616			
4.21		Totale breedte	b1/b2	mm	1063			
4.22		Vorkafmetingen	DIN ISO 2331	s x e x l	mm	40 x 100 x 1150		
4.23		Vorkenbord	ISO 2328, class/type A, B				2A	
4.24		Breedte vorkenbord	b3	mm	755			
4.25		Vorkspreiding	min. – max.		b5	mm	213 – 745	
4.31		Grondspeling	met last, onder de mast		m1	mm	51	
4.32			midden wielbasis		m2	mm	61	
4.34.1	Gangpadbreedte *	pallet 1000x1200 dwars		Ast	mm	2970		
4.34.2		pallet 800x1200 overlangs		Ast	mm	3075		
4.35	Draaicirkel *			Wa	mm	1522		
Prestatiegevens	5.1	Rijsnelheid	met/zonder last, aandrijfeenheid eerst		km/u	6.0 / 12.5		
	5.2	Hefsnelheid	met/zonder last		m/s	0.15 / 0.23		
	5.3	Daalsnelheid	met/zonder last		m/s	0.34 / 0.37		
	5.8	Max. klimvermogen	met/zonder last, 5 min.		%	9 / 12		
	5.10	Bedrijfsrem					elektrisch	
Elektrische motor	6.1	Tractiemotor	bij S2 60 min.		kW	4.0		
	6.2	Pompmotor	bij S3 9 %		kW	3.0		
	6.3	Max. afmetingen batterijhouder	DIN 43535		l x b x h	mm	330 x 790 x 784	
	6.4	Batterijspanning	nominale capaciteit K5				V/Ah	24 / 620
	6.5	Batterijgewicht					kg	465 - 534
8.1	Aandrijving	aandrijving				transistor		

Tabel 1 - Hefmast

1.2	Model	MPC 3040 - 1.2																	
		Masttype			NT				TL				TF						
2.1	Gewicht **	zonder batterij	kg	1376	1399	1411	1623				1649	1618			1643				
2.2			Asbelasting **	belast	kg	408	409	409	440				442	439			440		
2.3	zonder last	voor		kg	1037	1038	1038	1073				1099	1068			1069			
		achter	kg	829	851	863	1040				1040	1040			1064				
4.2	Hefmast	ingeschoven hoogte	h1	mm	1500	1920	2260	2350				2600	2350			2600			
4.3	Vrije heffing	zonder lsr	h2	mm	-	1400	1750	150				150	1835			2085			
		met lsr	h2	mm	-	710	1050						1135			1385			
4.4	Hefhoogte		h3	mm	800	1430	1780	2700	2900	3300	3700	4200	2700	2900	3300	3700	3800	4150	4300
4.5	Uitgeschoven masthoogte	zonder lsr	h4	mm	1500	1940	2290	3210	3410	3810	4210	4710	3130	3330	3730	4130	4325	4580	4825
		met lsr	h4	mm	2240	2640	2990	3910	4110	4510	4910	5410	3920	4120	4520	4920	5020	5370	5520
4.7	Hoogte OHG		h6	mm	-	-	-	2315				2565	2335			2585			

* Met optioneel verlengd bestuurdersplatform + 75 mm

** Waarde met optioneel verlengd bestuurdersplatform

Elektrisch systeem/Batterijen

Elektrisch systeem van 24 V met nominale batterijcapaciteiten tot 620 Ah. De batterij kan verticaal worden verwijderd of horizontaal uitgerold met optionele batterijrollen, aan de linker- of rechterzijde.

Standaarduitvoering

- Onderhoudsvrije 3-fasige tractiemotor (wisselstroom) van Crown. Onderhoudsvrije 3-fasige stuurmotor (wisselstroom)
- e-Gen®-remsysteem voor regeneratief en wrijvingsloos elektrisch remmen (alleen de parkeerrem is mechanisch)
- Elektronisch stuursysteem met de centraal geplaatste X10® hendel voor nauwkeurige en moeiteloze besturing
- Met de zelfcenterende X10®-bedieningshendel zijn alle heftruckfuncties binnen het bereik van de bestuurder.
- Crown Access 1 2 3® Uitgebreide systeembesturing
- Comfort-rugleuning met
 - zacht gevormd steunkussen
 - 2 grote opbergbakken
 - grijpstangen op de rugleuning
- Informatiedisplay van Crown
 - LCD-display met 1 regel van 8 tekens
 - Batterijontladingmeter
 - Starten zonder sleutel met PIN-code
 - Opstart- en gebruikdiagnoze
 - 3 instelbare prestatieprofielen voor het rijden
 - Urentellers voor tractiemotor en bedrijfstijd
 - Access 1 2 3®-boorddiagnoze met realtime storingsanalyse
- CAN-bustechnologie
- Hellingstopfunctie
- Lage instaphoogte van 130 mm en een 440 mm brede doorstapzone
- Verende vloerplaat met een antislip- en antivermoeidheidsmat en geïntegreerde aanwezigheidssensoren
- Hoofdstroomonderbreker
- Verschillende opbergvakken
 - Groot opbergrek vooraan
 - Ruime opbergcompartimenten in de rugleuning
 - 2 ruime opbergbakken in de rugleuning
 - Opbergbakje in het midden
 - 3 opbergvakken bij de batterij
- Twee touwen aan elke kant van het desktopoppervlak om papierwerk te bevestigen
- Vulkollan aandrijfwielen en vorkrollen
- Batterijaansluiting DIN 160 A
- Aandrijfeenheid voor zware toepassingen
 - Dikke staalmantel van 10 mm
 - Eenvoudig afneembare deksels van versterkt staal
 - Batterijtoegang van boven
- Proportioneel heffen/dalen met een geluidsarm hydraulisch systeem
- Mastbescherming van polycarbonaat
- Zwaar uitgevoerde beschermkap (hefhoogte ≥ 1800 mm)
- Zachte, ronde rugleuning

Optionele uitrusting

- Laststeunrek
- Grijpstang op rugleuning
- Metalen draadgaas op de mast
- Neerklapbare steunstoel, verstelbaar
- Hef-/daalknoppen in de rugleuning
- Batterij-uitrolsysteem links, rechts of aan beide zijden
- SBE 160 rode batterijaansluiting
- 12/24 V voeding voor elektronische hulpmiddelen
- Vrieshuisuitvoering
- Frame voor Work Assist™-accessoires voor, met of zonder kabelbeheer
- Work Assist™-accessoires
 - Laadplateau
 - Folierolhouders
 - Opbergzakken
 - Bekerhouder
 - Vuilniszakhouder
 - Scanpistoolhouder
 - Klein, middelgroot en groot klembord
 - Montagebeugels voor WMS-terminals
- Geluidssignaal bij het rijden
- Zwaailicht
- Waarschuwinglicht
- Rubberen bumper
- Sleutelschakelaar
- Toetsenbord
- Verlengd platform met doorstapzone van 515 mm
- Supertrac aandrijf wiel Ø 250 x 75 mm
- Geschikt voor InfoLink®
- Geschikt voor lithium-ionbatterij
- Polycarbonaat bescherming voor beschermkap
- Spiegel
- Universele magnetische opbergbak
- Zachte schrijfmast
- Opklapbare trede (NT Mast)
- Geschikt voor QuickPick® Remote
- Zachte beklede kniesteun
- Optionele lakkleuren
- USB-laadpoort

Elektrisch systeem

Het elektrische systeem van 24 V wordt geregeld door Crowns Access 1 2 3 uitgebreide systeembesturing. De vrijwel onderhoudsvrije tractiemotor met wisselstroom van Crown zorgt voor uitstekende acceleratie en besturing bij alle snelheden. Via sensoren worden bedieningsparameters voor sturen, hefhoogte, snelheid en bestuurderspositie bewaakt en bedrijfsinstellingen automatisch aangepast aan de omstandigheden.

Aandrijfeenheid

De robuuste aandrijfeenheid is ontworpen voor concrete veeleisende toepassingen. De 10 mm dikke mantel beschermt de aandrijfeenheid en de versterkte stalen afdekking zorgt voor bescherming van alle elektronica. Door de duidelijke opbouw van alle componenten zijn deze snel en eenvoudig bereikbaar voor onderhoud.

Bestuurderszone en bedienings-elementen

De comfortabele ophanging is voorzien van een volledig geveerde vloerplaat met een zachte mat die de vermoeidheid van de bestuurder verlaagt. Via het brede doorstapcompartiment met afgeronde vlakken kan hij sneller en gemakkelijk overal bij, zelfs met dozen in de hand. Het ronde steunkussen bevordert de centrale bestuurderspositie en biedt een zacht contactvlak om tegenaan te leunen. Meerdere opbergzakken bieden plaats voor gereedschap en persoonlijke voorwerpen.

Alle functies van de heftruck worden bestuurd met de bekoonde X10-hendel die simultane bediening van alle functies met één hand mogelijk maakt. Het elektronische stuursysteem behoort tot de standaarduitvoering en biedt nauwkeurige en voorspelbare besturing. Het grote informatiedisplay toont het batterijontladingniveau, de bedieningsstatus en onderhoudsberichten voor de bestuurder.

Hydraulisch systeem

De hydraulische motor voor zware toepassingen heeft een geïntegreerde pomp en reservoir voor maximale efficiëntie en duurzaamheid, en levert hoge hef- en daalsnelheden met een minimaal geluidsniveau. De hydraulische regelmodule (HCM) garandeert het snel en soepel starten en stoppen van de heffunctie. Het overdrukventiel is afgestemd op het hefvermogen en beschermt alle hydraulische onderdelen.

Hefmast

De doorzichtmast is ontworpen met I-profielen en schuingeplaatste rollen. De hefcilinders zijn in het buitenste I-profiel geplaatst voor maximaal zicht door de hefmast en een onbelemmerd zicht op de vorkpunten tijdens het hanteren van lasten. Mastdemping tussen de verhoogde standen van de hefmast zorgt voor een soepele werking. De zwaar uitgevoerde mast en kettingrollen zijn gesloten en levenslang gesmeerd. Cilinderstangen zijn hardverchroomd met polyurethaan afdichtingen. Door het mastontwerp zijn de vorkrollen gemakkelijk bereikbaar.

Access 1 2 3® uitgebreide systeembediening

Crowns Access 1 2 3®-technologie garandeert optimale prestaties en besturing via een communicatie-interface voor bestuurders en onderhoudsmonteurs, intelligente coördinatie van heftrucksystemen en vereenvoudigde service met geavanceerde diagnose. Het display bevat een complete, ingebouwde onderhoudstool waarmee onderhoudsmonteurs in- en outputgegevens actief kunnen bekijken tijdens de bediening van de heftruck. Een laptop of onderhoudsterminal is daardoor overbodig. Via het display kunnen prestatieparameters nauwkeurig worden afgesteld om de truck aan te passen aan de eisen van specifieke toepassingen of bestuurders.

e-GEN®-remsysteem

De kracht van de Crown-tractiemotor met hoog koppel en wisselstroom wordt gebruikt om de heftruck tot stilstand te brengen en stationair te laten draaien tot de volgende rijopdracht, zelfs op een helling. Dit systeem sluit afstellingen en slijtagepunten uit en garandeert een onderhoudsvrije levensduur. De automatische parkeerrem wordt ingeschakeld als de heftruck is gestopt en de bestuurder het platform verlaat of als de voeding wordt uitgeschakeld.

Work Assist™-accessoires

Het uitgebreide gamma Work Assist™-accessoires biedt voor alle taken en administratief werk bij orderverzameling de geschikte oplossing. Deze stevige hulpmiddelen kunnen eenvoudig worden gecombineerd en optimaal geplaatst voor elke toepassing en elke gebruiker. Met het universele klem- en adapterbord kan de klant ook eigen accessoires toevoegen. Twee Work Assist™-accessoirebuizen aan de voorkant dienen voor de montage van de accessoires, één met en één zonder kabelbeheer.

Veiligheidsvoorschriften

Conform de Europese veiligheidsnormen. Afmetingen en prestaties kunnen variëren afhankelijk van fabriekstoleranties. Prestaties zijn gegeven voor een gemiddelde truck en kunnen beïnvloed worden door gewicht, uitvoering en omgevingsfactoren. Crown-producten en -specificaties kunnen zonder voorafgaande kennisgeving gewijzigd worden.