

CROWN

SÉRIE PTH 50



Construída e Reforçada para Durar

A Série PTH 50 pode ser o menor equipamento da família de produtos Crown, mas é capaz de fazer grande diferença em suas operações, devido à excelente ergonomia, versatilidade de aplicações e durabilidade de longo prazo. Com uma garantia de 3 anos cobrindo o conjunto da bomba, estrutura, timão, acoplamento de elevação e soldagens da haste de acionamento, ela é construída para durar e é reforçada para comprovar isso.

Série PTH 50 da Crown.
**Benefícios excepcionais
a longo prazo**



Visite crown.com

Veja a Série PTH 50



A Paleteira Manual Indispensável

Descubra o poder na produtividade com a Série PTH 50. Concebida para proporcionar durabilidade e facilidade de uso. É por isso que a paleteira da Crown é a melhor opção.



Durabilidade

Execute desafios complicados e usufrua de uma manutenção mais simples com um design intuitivo e componentes confiáveis e duradouros.

Facilidade de uso

Sinta a diferença da excelente capacidade de manobra e funcionalidade amigável ao operador enquanto se desloca de forma confortável entre uma tarefa e outra pela operação.

Versatilidade

Não se contente com menos. A Série PTH 50 pode ser personalizada de diversas formas para satisfazer suas necessidades específicas.

Tranquilidade

Fabricada para durar e com garantia comprovada, a Série PTH 50 inclui uma garantia de substituição de três anos líder de mercado para os principais componentes.

Durabilidade prolongada

A Crown leva muito a sério o projeto de cada equipamento. A Série PTH 50 chama a atenção ao desempenho e valor, desde a engenharia e projeto à fabricação e testes.

Ao contrário de algumas paleteiras manuais “descartáveis” disponíveis atualmente, a Série PTH 50 da Crown apresenta uma construção sólida, com muito aço e características ergonômicas que tornam fácil de usar turno após turno, ano após ano. Com milhões de empilhadeiras vendidas em todo o mundo, nossa reputação é uma parte importante de cada empilhadeira que vendemos.

3 ANOS GARANTIA*

Sinta a diferença no **design forte e ergonômico** da Crown que usa aço onde é necessário.

A ponta do garfo com design otimizado **aumenta a flexibilidade** para uso em qualquer aplicação com 75 mm de altura dos garfos.



Inclui buchas e rolamentos **selados e lubrificados para toda a vida útil**, enquanto a concorrência apresenta graxas.

Rodas de direção e carga são projetadas com componentes e rolamentos de **alta qualidade**.

Aço do garfo em forma de C oferece **maior resistência**.

Timão com reforço inferior.

1 milhão de CICLOS

Válvula da bomba testada em **mais de um milhão de ciclos** e minimiza a contaminação e corrosão com pistões de aço cromado.

Reforços transversais e aço forjado espesso nos braços do acoplamento de elevação **resistem à torção**.

Pinos e eixos cromados **anticorrosão**.

*Uma garantia suplementar de 3 anos cobrindo o conjunto da bomba, a estrutura, o timão, o acoplamento de elevação e as soldas da haste de acionamento é incluída em todos os modelos PTH 50, excluindo os modelos PTH 50S/PS.



Facilidade de Uso que Você Sente

Manuseio fácil e desempenho versátil tornam a Série PTH 50 uma ótima solução em todas as fases de sua operação. A Crown desenvolveu a paleteira manual com recursos que oferecem maior comodidade ao operador para uma maior produtividade.

Tarefas repetitivas simplificadas

Conclua tarefas recorrentes com mais facilidade e reduza o cansaço com um timão ergonômico que inclui:

- design arredondado
- menos esforço para acionamento da bomba
- posição neutra da alavanca que oferece acesso ergonômico
- retorno automático para posição vertical



A entrada/saída de paletes é **otimizada** com roletes, design angulado e afunilado da ponta dos garfos.

Os varões tipo "box" contribuem para **uma vida útil prolongada**.



Rodas articuladas

A Série PTH 50 tem rodas articuladas de 180 mm projetadas para manter um contato com o solo e ajudar nas manobras em superfícies irregulares, docas e para entrar e sair de caminhões.

Manutenção fácil

Além de fácil de manusear e controlar, a Série PTH 50 da Crown foi projetada para exigir o mínimo de manutenção possível. Todas as peças contam com um baixo custo de substituição e alta disponibilidade em estoque para que você poupe esforço, tempo e dinheiro.

Versatilidade

Cumpre o que Promete

A Série PTH 50 realiza mais do que apenas o básico — ela é projetada para ser usada na maioria das aplicações e oferece desempenho excelente em diversas operações. Além disso, há muitas opções disponíveis que você pode usar para personalizar sua paleteira a fim de satisfazer suas necessidades específicas e criar ainda mais possibilidades para suas instalações.

Elevação pantográfica manual

Os garfos são levantados com movimentos simples para cima e para baixo da alça com a alavanca na posição “levantada” e são abaixados puxando a alavanca para a posição “abaixar”.



Elevação pantográfica elétrica

O sistema hidráulico elétrico eleva os garfos com o simples toque de um botão.



A elevação pantográfica melhora a eficiência e o conforto do operador evitando que ele se curve ou se levante desnecessariamente, o que pode causar desgastes e tensões no corpo. O sistema conta com diversos usos como paleteira e mesa de trabalho, é capaz de lidar com paletes e caixas e ainda pode ser usada para segurar materiais que serão colocados em transportadoras e impressoras ou perfuradoras.

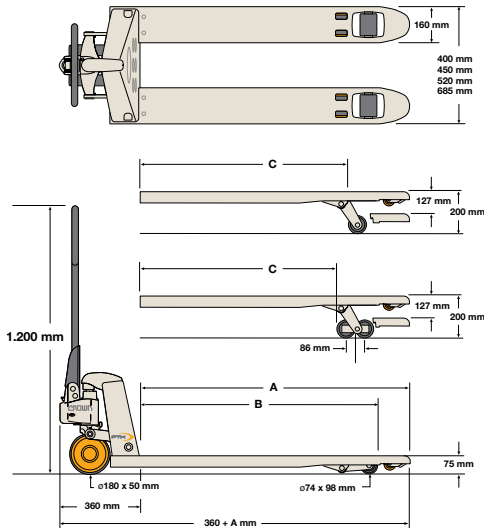


O protetor de carga é construído com 8 mm de aço e está disponível em dois tamanhos: de 1.220 mm e 1.525 mm. A instalação parafusada simplifica ajustes no local.



O adaptador de paletes aumenta a altura abaixada para 140 mm, permitindo o ajuste do paleta. A altura levantada aumenta para 267 mm. O adaptador trava na posição vertical para tarefas de movimentação de paletes.

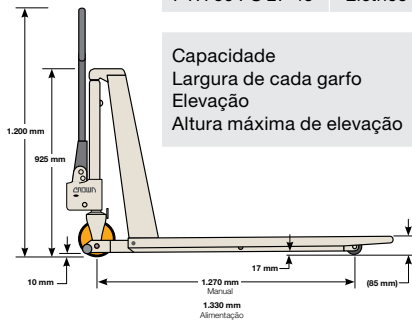
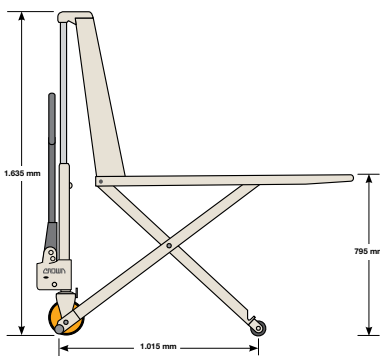
PTH Padrão



Modelo	Largura (mm)	(A) Comprimento dos garfos (mm)	(B) Roda de carga abaixada (mm)	(C) Roda de carga levantada (mm)	Peso (kg)
PTH 50 16-36	400	900	755	600	60
PTH 50 18-42	450	1.050	905	750	64
PTH 50 18-48	450	1.200	1.055	900	67
PTH 50 20-36	520	900	755	600	62
PTH 50 20-42	520	1.050	905	750	65
PTH 50 20-48	520	1.200	1.055	900	68
PTH 50 27-36	685	900	755	600	65
PTH 50 27-42	685	1.050	905	750	68
PTH 50 27-48	685	1.200	1.055	900	72
PTH 50 27-48-T	685	1.200	1.094	869	73
PTH 50 27-54	685	1.350	1.205	1.050	76
PTH 50 27-60	685	1.505	1.360	1.205	79
PTH 50 27-72	685	1.810	1.665	1.510	86

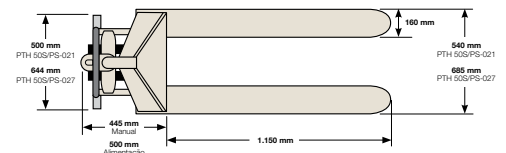
Capacidade	2.300 kg	Rodas de poliuretano ou nylon
Largura de cada garfo	160 mm	Rodas de direção
Elevação	127 mm	o 180 x 50 mm de largura
Altura máxima de elevação	202 mm	Rodas de carga
		o 74 x 98 mm de largura

Elevação pantográfica PTH



Modelo	Tipo de elevação	Largura (mm)	Comprimento do garfo (mm)	Comprimento total (mm)	Altura dos garfos abaixados (mm)	Peso (kg)
PTH 50S 21-45	Manual	540	1.150	1.595	85	150
PTH 50S 27-45	Manual	685	1.150	1.595	85	157
PTH 50 PS 21-45	Elétrico	540	1.150	1.650	85	195
PTH 50 PS 27-45	Elétrico	685	1.150	1.650	85	202

Capacidade	1.000 kg	Rodas de poliuretano
Largura de cada garfo	160 mm	Rodas de direção
Elevação	715 mm	o 180 x 50 mm de largura
Altura máxima de elevação	790 mm	Rodas da carga
		o 74 mm x 75 mm de largura



Opções de rodas

A Série PTH50 está disponível com rodas de direção e carga de poliuretano ou nylon. Ambos não marcam, mas oferecem características que podem ser mais adequadas para determinados ambientes. O nylon é um composto mais duro e oferece menor resistência ao rolamento para permitir manobras de carga mais fáceis e esforço de tração reduzido. O poliuretano oferece mais tração, especificamente em ambientes úmidos. O poliuretano também pode ser preferido em áreas sensíveis a ruídos.



Nylon



Poliuretano

Bandeja de carga e tubo de acessórios	Largura da bandeja (mm)	Comprimento da bandeja (mm)	Altura da bandeja do chão (mm)	Capacidade da bandeja (kg)
Bandeja de carga rebatível	685	535	1.120	22

Opções de acessórios Work Assist™ da Crown



O sistema Work Assist da Crown permite que os usuários personalizem os recursos da empilhadeira conforme o trabalho. De suportes para telefones (telefone não incluído) a pranchetas, a Crown oferece uma gama completa de acessórios.

Série PTH 50: benefícios excepcionais a longo prazo.

Entre em contato com seu revendedor Crown local



[crown.com](https://www.crown.com)

A Crown está continuamente aprimorando seus produtos, as especificações estão sujeitas a alterações sem aviso prévio.

Aviso: nem todos os recursos de produtos estão disponíveis nos países em que este material é publicado.

Crown, o logotipo Crown, a cor bege, a marca Momentum, Work Assist e ecologic são marcas registradas da Crown Equipment Corporation nos Estados Unidos e em outros países.

Direitos autorais 2016–2024 Crown Equipment Corporation
SF19967-036 Rev. 02-24
Impresso nos EUA.