

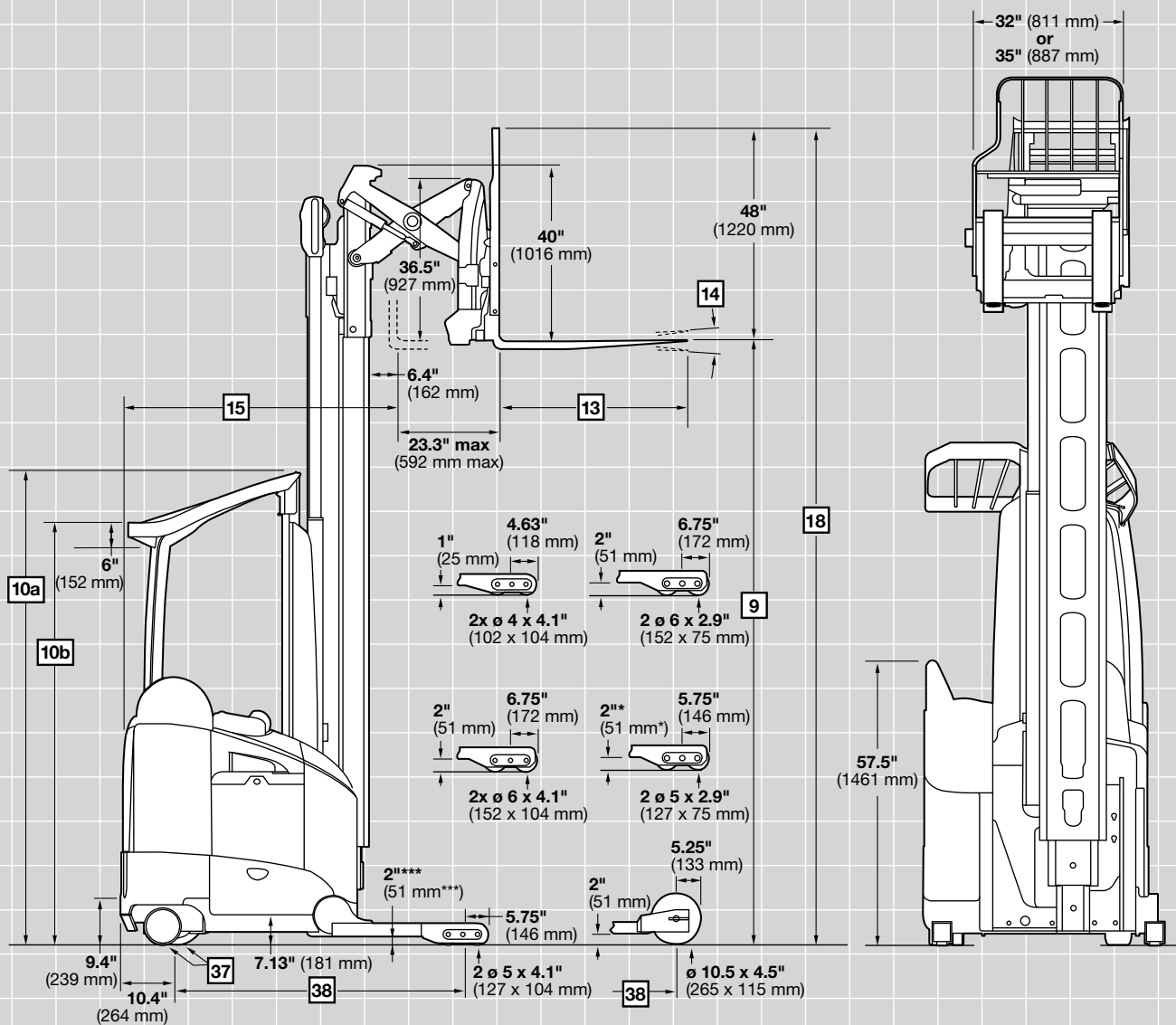
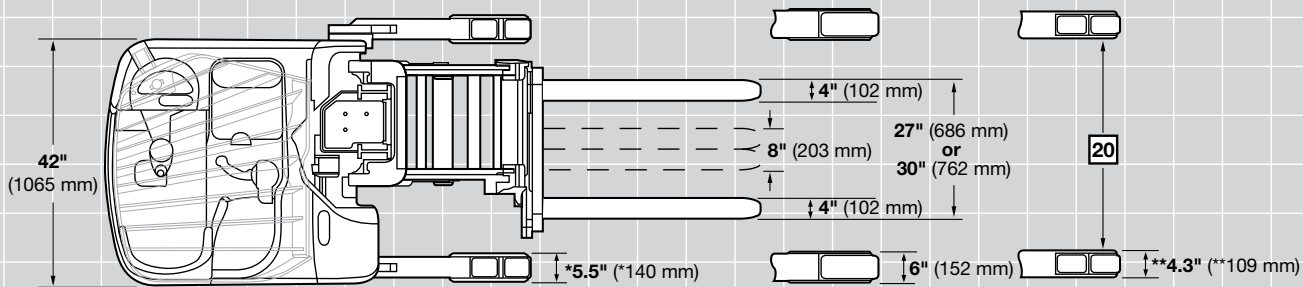
CROWN

SÉRIE **RM 6000** **RMD 6000**

Especificações

Empilhadeira Pantográfica
para Corredores Estreitos





* 5.86" (149 mm) com Rodas de Carga QuickChange.
 ** 4.6" (117 mm) com Rodas de Carga QuickChange.
 ***1" (25 mm) em alturas acima de 321" (8155 mm).

Informações gerais	1	Fabricante		Crown Equipment Corporation			
	2	Modelo		RM 6025			
	3	Capacidade de carga*	Máx.	lb	kg	4500	2000
	4	Centro da carga	Face do garfo até o CG da carga	pol	mm	24	600
	5	Alimentação		36 Volts			
	6	Tipo de Operação	Pantográfica	Em pé			
	7	Tipo de roda	Carga/Apoio/Tração	Poli/Poli/Poli			
	8	Rodas (x = tração)	Carga/Tração	4/2 (1x)			
Dimensões		Tipo de Mastro	Alta visibilidade	mm			
	9	Altura de Elevação		pol	mm	Ver tabela de mastros abaixo	
	10	Altura do protetor		pol	mm	Ver tabela de mastros abaixo	
	13	Garfos	Padrão C x L x E	pol	mm	36 x 4 x 1,75	914 x 102 x 45
			Comprimentos opcionais	pol	mm	30, 39, 42, 45, 48	762, 990, 1065, 1145, 1220
	14	Porta-garfos	Inclinação F°/T°	graus			
	15	Comprimento**	Compartimento "C"	pol	mm	56,00	1423
			Compartimento "D"	pol	mm	57,80	1467
			Compartimento "E"	pol	mm	60,40	1534
	17	Altura total recolhido		pol	mm	Ver tabela de mastros abaixo	
18	Altura total estendido		pol	mm	Ver tabela de mastros abaixo		
20	Largura interna das patolas***	Com incrementos de 1" (25 mm)	pol	mm	34 - 50	865 - 1270	
Desempenho	24	Velocidade de deslocamento	Unidade de Tração Primeiro (E/L)	mph	km/h	8,0/7,2	13,0/11,6
			Garfos Primeiro (E/L)	mph	km/h	6,8/5,7	11,0/9,2
	25	Velocidade de Elevação - AC †	Sem carga	fpm	mm/s	160	813
			1000 lb (454 kg)	fpm	mm/s	139	706
			2000 lb (907 kg)	fpm	mm/s	121	615
			3000 lb (1361 kg)	fpm	mm/s	105	533
			3500 lb (1586 kg)	fpm	mm/s	98	498
			4000 lb (1815 kg)	fpm	mm/s	96	488
4500 lb (2000 kg)	fpm	mm/s	95	483			
26	Velocidade de descida	Sem carga/Com carga	fpm	mm/s	110/110	559/559	
26a	Velocidade Xpress™ Lower	Sem carga/Com carga	fpm	mm/s	110 - 240 / 110 - 240 ††	559 - 1219 / 559 - 1219 ††	
37	Rodas	Tamanho - Tração/Apoio	pol	mm	13 x 5,5 / 8 x 4	330 x 140 / 203 x 102	
Chassi	38	Distância entre eixos (Roda padrão)	Compartimento "C"	pol	mm	60,51	1537
			Compartimento "D"	pol	mm	62,28	1582
			Compartimento "E"	pol	mm	64,88	1648
	39	Suspensão	Tração	Articulada			
			Apoio	Articulada, Rotação			
	42	Freios	Tração	Liberação Elec. / Acionamento Mecânico			
Apoio			Nenhum				
Estacionamento			Liberação Elec. / Acionamento Mecânico				

* Entre em contato com a fábrica. A capacidade pode estar sujeita à limitação na altura.

** Deslocador lateral incluído.

*** A abertura interna diminui 0,35" (9 mm) com as rodas de carga QuickChange.

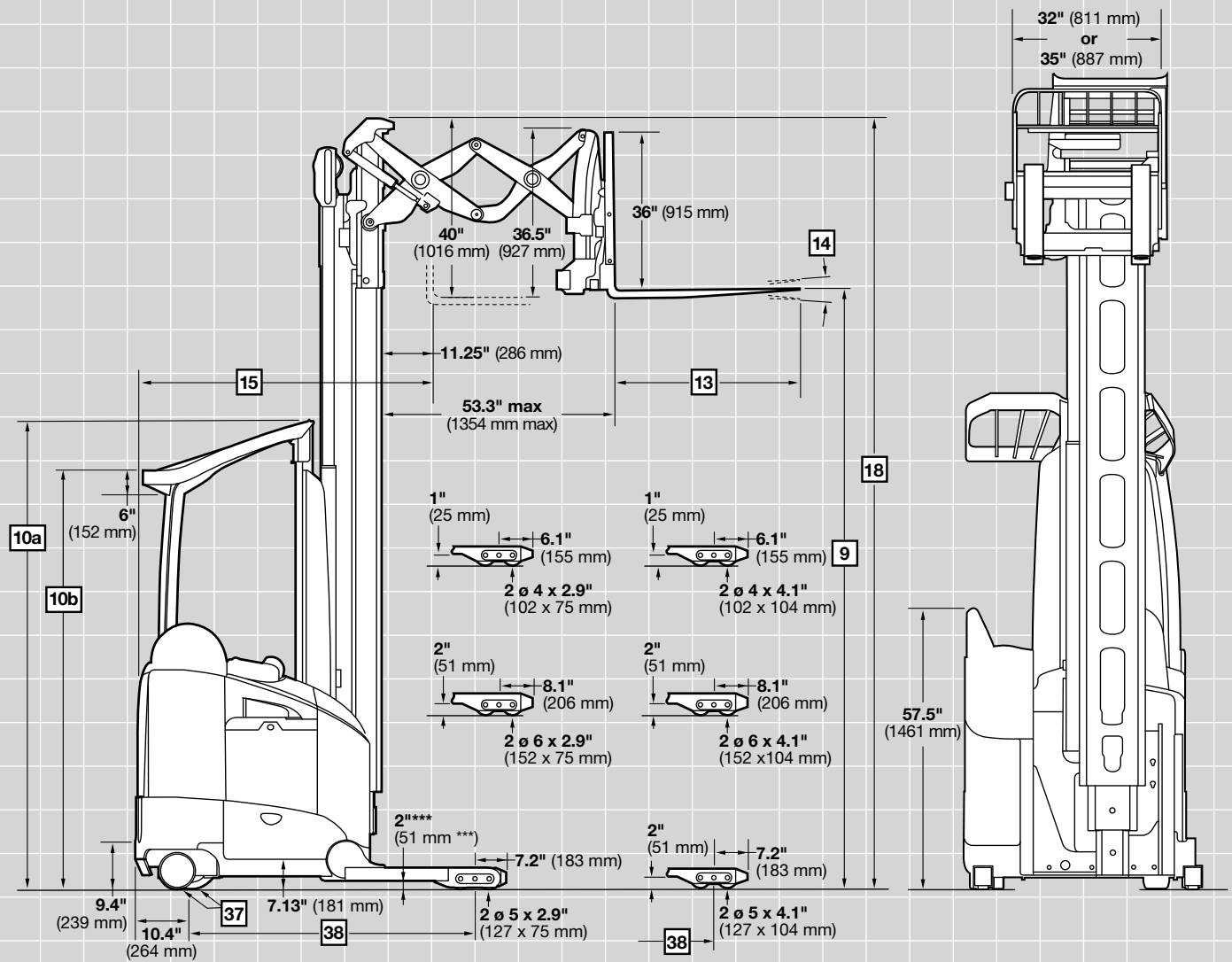
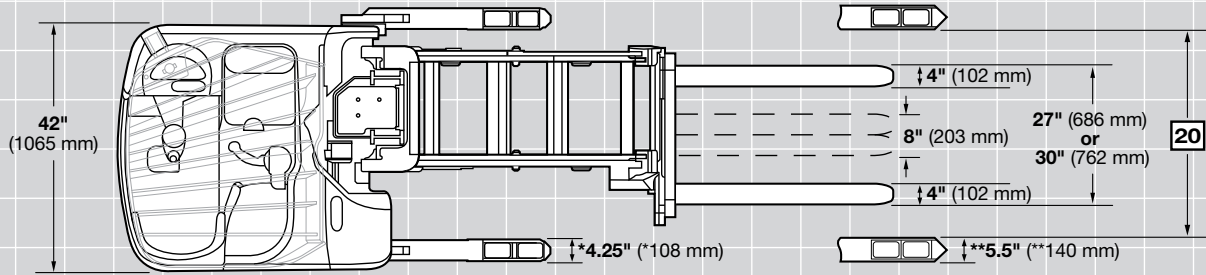
† Velocidades máximas de elevação com o compartimento da bateria máxima disponível.

†† A velocidade média é 205 fpm (1041 mm/s).

Tabela do Mastro			TT - RM 6025																					
Mastro	9	Altura de Elevação	pol	mm	192	4875	210	5335	240	6095	270	6860	300	7620	321	8155	341	8660	366	9295	400	10160		
		Elevação livre*	pol	mm	27	685	39	990	59	1495	71	1800	83	2105	92	2335	101	2565	112	2845	124	3150		
	10a	Altura do teto - Parte superior dianteira	pol	mm	89	2261	95	2413	107	2718	107	2718	107	2718	107	2718	107	2718	107	2718	107	2718		
			pol	mm	89	2261	95	2413	95	2413	95	2413	95	2413	95	2413	95	2413	95	2413	95	2413		
	11a	Altura do teto plano - Parte superior	pol	mm	89	2261	95	2413	95	2413	95	2413	95	2413	95	2413	95	2413	95	2413	95	2413		
			pol	mm	80	2032	86	2184	86	2184	86	2184	86	2184	86	2184	86	2184	86	2184	86	2184		
	17	Altura total recolhido	pol	mm	89	2260	95	2415	107	2720	119	3025	131	3325	140	3555	149	3785	160	4065	172	4370		
	18	Altura total estendido*	pol	mm	240	6100	258	6555	288	7315	318	8080	348	8840	369	9375	389	9880	414	10515	448	11380		
		Largura externa mínima das patolas	pol	mm	42	1067	42	1067	42	1067	42	1067	42	1067	42	1067	42	1067	42	1067	45	1143	48	1219
	Peso	Peso da empilhadeira s/ bateria		RM 6025																				
Compartimento da bateria		"C"	lb	kg	6323	2868	6442	2922	6610	2998	6918	3138	7179	3256	7463	3385	NA	NA	NA	NA	NA	NA		
		"D"	lb	kg	6372	2890	6491	2944	6658	3020	6967	3160	7227	3278	7512	3407	7653	3471	NA	NA	NA	NA		
	"E"	lb	kg	6411	2908	6530	2962	6698	3038	7007	3178	7267	3296	7553	3426	7692	3489	7944	3603	8155	3699			

* Com protetor de carga 48" (1220 mm).

Observação: Acima de 321" (8155 mm), 6" (152 mm) de altura de roda de carga padrão.



*4.6" (**117 mm) com Rodas de Carga QuickChange.

5.86" (149 mm) com Rodas de Carga QuickChange.

***1" (**25 mm) em alturas acima de 321" (8155 mm).

Informações gerais	1	Fabricante		Crown Equipment Corporation			
	2	Modelo		RMD 6025			
	3	Capacidade de carga*	Máx.	lb	kg	3200	1450
	4	Centro da carga	Face do garfo até o CG da carga	pol	mm	24	600
	5	Alimentação		36 Volts			
	6	Tipo de Operação	Pantográfica	Em pé			
	7	Tipo de roda	Carga/Apoio/Tração	Poli/Poli/Poli			
	8	Rodas (x = tração)	Carga/Tração	4/2 (1x)			
Dimensões		Tipo de Mastro	Alta visibilidade	mm			
	9	Altura de Elevação		pol	mm	Ver tabela de mastros abaixo	
	10	Altura do protetor		pol	mm	Ver tabela de mastros abaixo	
	13	Garfos	Padrão C x L x E	pol	mm	36 x 4 x 1,75	914 x 102 x 45
			Comprimentos opcionais	pol	mm	30, 39, 42, 45, 48	762, 990, 1065, 1145, 1220
	14	Porta-garfos	Inclinação F°/T°	graus			
	15	Comprimento**	Compartimento "C"	pol	mm	60,90	1547
			Compartimento "D"	pol	mm	62,60	1591
Compartimento "E"			pol	mm	65,30	1658	
17	Altura total recolhido		pol	mm	Ver tabela de mastros abaixo		
18	Altura total estendido		pol	mm	Ver tabela de mastros abaixo		
20	Largura interna das patolas***	Com incrementos de 1" (25 mm)	pol	mm	34 - 50	865 - 1270	
Desempenho	24	Velocidade de deslocamento	Unidade de Tração Primeiro (E/L)	mph	km/h	8,0/7,2	13,0/11,6
			Garfos Primeiro (E/L)	mph	km/h	6,8/5,7	11,0/9,2
	25	Velocidade de Elevação - AC †	Sem carga	fpm	mm/s	160	813
			1000 lb (454 kg)	fpm	mm/s	139	706
			2000 lb (907 kg)	fpm	mm/s	121	615
			3000 lb (1361 kg)	fpm	mm/s	105	533
26	Velocidade de descida	Sem carga/Com carga	fpm	mm/s	110/110	559/559	
26a	Velocidade Express™ Lower	Sem carga/Com carga	fpm	mm/s	110 - 240 / 110 - 240 ††	559 - 1219 / 559 - 1219 ††	
37	Rodas	Tamanho - Tração/Apoio	pol	mm	13 x 5,5 / 8 x 4	330 x 140 / 203 x 102	
Chassi	38	Distância entre eixos (Roda padrão)	Compartimento "C"	pol	mm	60,51	1537
			Compartimento "D"	pol	mm	62,28	1582
			Compartimento "E"	pol	mm	64,88	1648
	39	Suspensão	Tração	Articulada			
			Apoio	Articulada, Rotação			
42	Freios	Tração	Liberação Elec. / Acionamento mecânico				
		Apoio	Nenhum				
		Estacionamento	Liberação Elec. / Acionamento mecânico				

* Entre em contato com a fábrica. A capacidade pode estar sujeita à limitação na altura.

** Deslocador lateral incluído.

*** A abertura interna diminui 0,35" (9 mm) com as rodas de carga QuickChange.

† Velocidades máximas de elevação com o compartimento da bateria máxima disponível.

†† A velocidade média é 205 fpm (1041 mm/s).

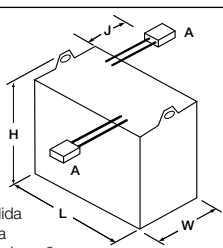
Tabela do Mastro			TT - RMD 6025																				
Mastro	9	Altura de Elevação	pol	mm	192	4875	210	5335	240	6095	270	6860	300	7620	321	8155	341	8660	366	9295	400	10160	
		Elevação livre*	pol	mm	27	685	39	990	63	1600	75	1905	87	2210	96	2438	105	2667	116	2946	128	3251	
	10a	Altura do teto - Parte superior dianteira	pol	mm	89	2261	95	2413	107	2718	107	2718	107	2718	107	2718	107	2718	107	2718	107	2718	
	10b	Altura do teto - Parte superior traseira	pol	mm	89	2261	95	2413	95	2413	95	2413	95	2413	95	2413	95	2413	95	2413	95	2413	
	11a	Altura do teto plano - Parte superior	pol	mm	89	2261	95	2413	95	2413	95	2413	95	2413	95	2413	95	2413	95	2413	95	2413	
	11b	Transição da coluna	pol	mm	80	2032	86	2184	86	2184	86	2184	86	2184	86	2184	86	2184	86	2184	86	2184	
	17	Altura total recolhido	pol	mm	89	2260	95	2415	107	2720	119	3025	131	3325	140	3555	149	3785	160	4065	172	4370	
	18	Altura total estendido*	pol	mm	234	5945	250	6350	280	7115	310	7875	340	8640	361	9170	381	9680	406	10315	440	11180	
	Largura externa mínima das patolas	pol	mm	42	1067	42	1067	42	1067	42	1067	42	1067	42	1067	42	1067	42	1067	45	1143	48	1219
Peso	Peso da empilhadeira s/ bateria		RMD 6025																				
	Compartimento da bateria	"C"	lb	kg	6508	2952	6627	3006	6795	3082	7104	3222	7364	3340	7650	3470	NA	NA	NA	NA	NA	NA	
		"D"	lb	kg	6559	2975	6678	3029	6844	3104	7154	3245	7412	3362	7699	3492	7838	3555	NA	NA	NA	NA	
"E"	lb	kg	6599	2993	6718	3047	6885	3123	7194	3263	7454	3381	7739	3510	7878	3573	8129	3687	8343	3784			

* Para pantógrafo com protetor de carga 36" (915 mm).

Observação: Acima de 321" (8155 mm), 6" (152 mm) de altura de roda de carga padrão.

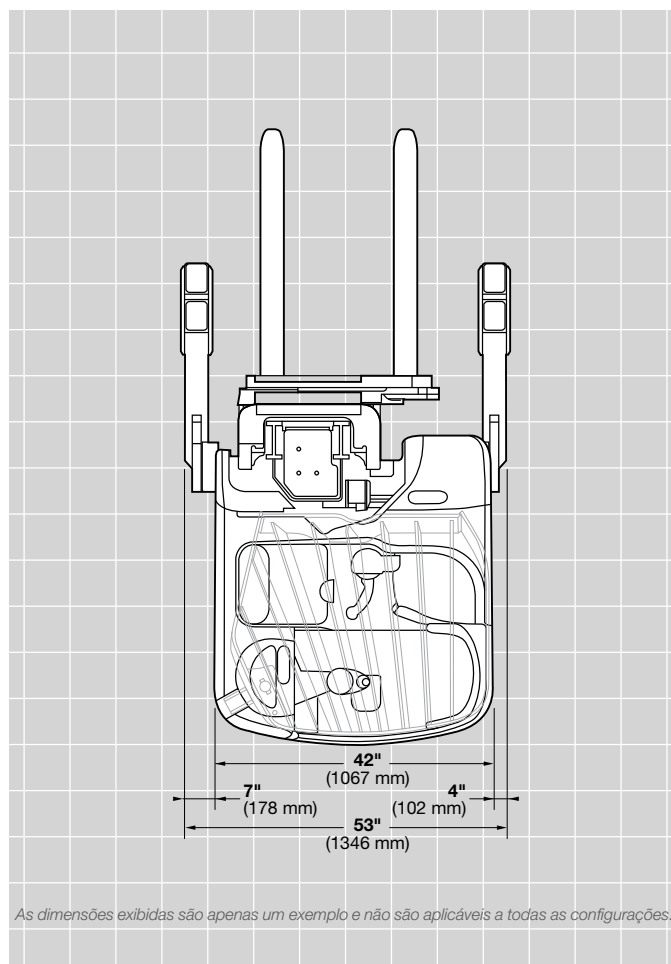
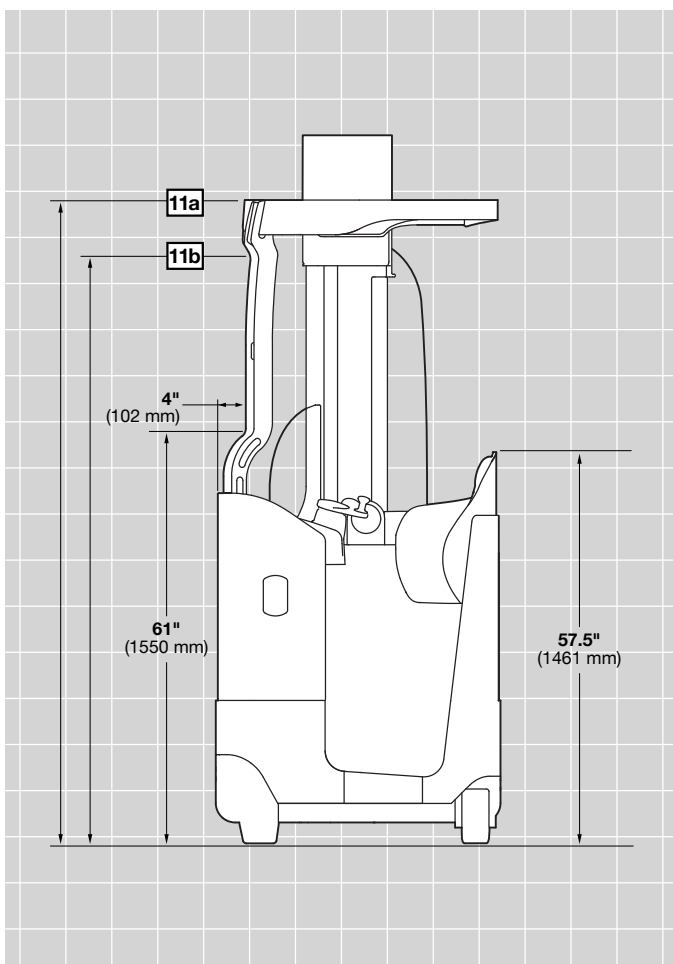
Série RM 6000
Série RMD 6000

Especificações

Bateria	Troca de bateria	Em ambos os lados				
	45 Tipo	Chumbo Ácido				
	46	 <p>* A largura é medida no lado da bateria com ganchos de elevação</p>	Peso mín/máx. Ah			
	Compartimento da bateria "C" - Até 321" (8155 mm)		lb/Ah	kg/Ah	2000/930	907/930
	Compartimento da bateria "D" - Até 341" (8660 mm)		lb/Ah	kg/Ah	2280/1085	1034/1085
	Compartimento da bateria "E" - ≤ 400" (10160 mm)		lb/Ah	kg/Ah	2600/1240	1179/1240
		Tamanho máx. bateria		C x L x A		
	Compartimento da bateria "C"	pol	mm	38,38 x 16,25 x 31	975 x 413 x 787	
	Compartimento da bateria "D"	pol	mm	38,69 x 18,00 x 31	983 x 457 x 787	
	Compartimento da bateria "E"	pol	mm	38,69 x 20,75 x 31	983 x 527 x 787	
Localização/Comprimento do conector (J)	A/9"		A/229 mm			
Conector padrão	SB350 Cinza					

Série RM 6000
Série RMD 6000

Opções de teto plano e terceira coluna de porta-paletes drive-in



Observação: A unidade de tração não está centralizada nas patolas. Nas aplicações com porta-paletes drive-in, a unidade de tração fica mais próxima dos trilhos de apoio do lado do operador da empilhadeira. Tenha cuidado ao especificar.

As patolas ficarão deslocadas 1,5" (38 mm) para a esquerda em todas as configurações de patolas, exceto com diâmetro externo de 42" (1067 mm), 43" (1092 mm) e 44" (1118 mm). Eles serão deslocados 0,25" (6 mm) para a esquerda.

Veja o exemplo abaixo:

Série RM 6000 Série RMD 6000

Informações Técnicas

Capacidade

Modelo RM 6025: 4500 lb (2000 kg) no centro de carga de 24" (600 mm), 36 volts

Modelo RMD 6025: 3200 lb (1450 kg) no centro de carga de 24" (600 mm), 36 volts

Baterias

Remoção da bateria do lado esquerdo ou direito da empilhadeira. Rolos do compartimento de bateria padrão para extração com equipamentos mecanizados.

Equipamento Padrão

1. Mastro MonoLift™
2. Sistema de Controle Crown Access 123™ Incorporado
3. Sistema de 36 volts
4. Sistema de tração AC
5. Sistema hidráulico AC com direção elétrica
6. Descida regenerativa
7. Controle de tração antiderrapante OnTrac™
8. Compartimento do operador
 - Postura lateral variável
 - Posicionamento flexível de cinco pontos
 - Apoio para as costas com suporte integral de quadril
 - Apoio estofado para braço/cotovelo
 - Paredes internas do compartimento estofadas
 - Console do operador com superfície de trabalho e porta-objetos
 - Barra de entrada
 - Piso suspenso
 - Área do piso 270 pol² (1742 cm²)
 - Amortecimento do piso em uretano de melhor qualidade
 - Espelho Work Assist™
9. Controle joystick
10. Display Crown
 - Display do código de evento com navegação de cinco (5) teclas
 - Horímetro/distância de deslocamento/cronômetro
 - Opção de acesso com código de segurança
 - Diagnóstico Access 1 2 3
 - Ajuste do Desempenho P1, P2, P3
 - Indicador de descarga da bateria, indicador de direção da roda direcional, indicador do Controle de Tração OnTrac™
11. Unidade de tração com alta visibilidade
12. Teto em ângulo
13. Protetor de mastro de policarbonato
14. Deslocamento lateral integrado RM-2" (51 mm) ou 4" (102 mm), RMD-2" (51 mm)
15. Protetor de carga—RM-48" (1220 mm), RMD-36" (915 mm)
16. Sistema de inclinação no

porta garfos

17. Rodas de carga tandem
18. Elevação lenta de 12" (305 mm) a partir da altura de elevação máxima
19. Limite de elevação sem interruptor de desbloqueio
20. Detecção de folga da corrente
21. Motores de tração e elevação fabricados pela Crown
22. Eixo de articulação deslocado com arco de direção de 190°
23. Buzina
24. Desconexão de energia de emergência
25. Conector da bateria de 350 A
26. Roletes de bateria de grande diâmetro
27. Fiação codificada por cores
28. Terceira coluna
29. Condução normal
30. Sistema InfoPoint™ com Guia de Referência Rápida
31. Cinta antiestática
32. Tubo acessório Work Assist™

Equipamento opcional

1. Xpress™ Lower
2. Seleção de alturas de parada dos garfos e assistente de inclinação
3. Monitor de capacidade
4. Câmera e monitor colorido (Deve ter altura recolhida de ≥ 26" (660 mm) acima do teto)
5. Guia a laser de garfo
6. Limite de elevação com interruptor de desbloqueio
7. Interruptor de chave de seleção de zona*
8. Troca rápida de roda na ponta dos garfos
9. Pontas das patolas com parafusos
10. Protetor do mastro com tela
11. Trava da bateria
12. 5° rolete do compartimento de bateria
13. Protetor de carga RM- 36" (915 mm) e 42" (1067 mm) RMD- 42" (1067 mm) e 48" (1220 mm)
14. Tela do teto
15. Teto plano
16. Espelho de lente plástica Work Assist™
17. Garfos polidos e cônicos
18. Comprimento dos garfos
19. Saia reforçada
20. Luz de trabalho
21. Luz de trabalho de plástico de LED
22. Flashing light de LED
23. Luz de leitura
24. Alarme de deslocamento
25. Botão de ligar/desligar sem chave
26. Pacote freezer/anticorrosão (o condicionamento para operação

frigorificada inclui uma saia da unidade de potência com espessura de 5/8" (16 mm) com cobertura estendida das rodas de tração e apoios)

27. Pacote de conforto para freezer ThermoAssist™
28. Nível de proteção UL EE
29. Tamanhos e compostos de roda de carga
30. Composto da roda de tração
31. Condução invertida
32. Alavanca de direção curta
33. Plataforma de manutenção
34. Opção remota para subir/descer
35. Acessórios Work Assist™
 - Placa de montagem RF
 - Suporte de montagem RF
 - Braçadeira acessória
 - Acessório, prancheta
 - Gancho
 - Prancheta com clipe e gancho
 - Porta-objeto
 - Luz de leitura
 - Ventilador
36. Preparação para Sistema InfoLink™
37. Preparação para Sistema InfoLink para Windows™

Compartimento do operador

Superfícies macias e arredondadas tornam o interior do compartimento mais confortável. Exterior simplificado facilita a entrada/saída do operador. A baixa altura do piso 9,4" (239 mm) proporciona fácil acesso ao operador. O piso de 270 pol² (1742 cm²) e a plataforma suspensa patenteada proporcionam uma base confortável.

O desenho do pedal de freio permite posições de postura lateral variáveis para o operador. O operador pode mudar de posição para aumentar o conforto e a produtividade.

Cinco pontos de apoio oferecem controle e estabilidade, começando com a mão direita no controle joystick e a mão esquerda no volante. O pé esquerdo posicionado no pedal do freio e o pé direito sobre o sensor de presença. As costas do operador são ajustadas naturalmente contra a almofada de apoio envolvente.

Uma barra de entrada com sensores para reduzir automaticamente a velocidade incentiva posicionamento seguro do pé dentro da empilhadeira.

O controle joystick permite que o operador manobre a empilhadeira combinando ao mesmo tempo funções de elevação e acessórios para uma melhor produtividade. A força de ativação do controle joystick é reduzida. O volante com pegada macia com direção hidrostática ou acionamento eletrônico opcional reduz a fadiga do operador.

A visibilidade do operador é melhorada com:

- Unidade de tração de baixo perfil
- Mastro MonoLift™
- Teto em ângulo
- Postura lateral variável

O gerenciamento térmico de primeira linha é o resultado de diversas características do projeto: componentes com geração de calor reduzida, posicionamento dos componentes geradores de calor distantes do compartimento, estofamento para isolar o compartimento do calor e passagens de ar melhoradas através da empilhadeira.

Prancheta e porta-objetos no console são de série.

O Sistema de Controle Crown Access 123™ Incorporado

fornece desempenho e controle otimizados, oferecendo uma interface de comunicação para operadores e técnicos, coordenação inteligente dos sistemas da empilhadeira e manutenção simplificada com diagnósticos avançados.

O display Crown é usado para fácil resolução de problemas, acessando o histórico de manutenção e definindo características de desempenho. Um painel de distribuição bem localizado conta com todos os pontos de teste, fusíveis de controle e fiação central para fácil resolução de problemas.

Três modos de desempenho podem ser selecionados para se adequar à experiência do operador ou às exigências da aplicação.

Controle de Tração Antiderrapante OnTrac™

A tecnologia Crown Access 1 2 3 monitora a dinâmica da empilhadeira, otimiza a tração, reduz patinação durante a aceleração, impede o travamento durante a frenagem e prolonga muito a vida útil das rodas..

Deslocamento

O sistema de tração AC da Crown é um sistema de controle de tração de circuito fechado que mantém a velocidade máxima independentemente da carga da bateria. Projetado e fabricado pela Crown, o motor AC, controlador e unidade de tração são projetados especificamente para aplicações de empilhadeiras.

Em uma superfície inclinada ou durante trabalhos em porta palete em sistema pushback, a característica de "travamento da empilhadeira" aciona eletronicamente os freios da empilhadeira quando a alavanca está em neutro. O operador não precisa liberar o pedal de freio, melhorando o conforto e o controle nessas aplicações. A velocidade de deslocamento selecionada permanece constante, independentemente das superfícies, peso ou níveis de carga. Menor pressão no manuseio do controle joystick significa um melhor controle da empilhadeira e menor fadiga do operador.

Elevação/abaixamento

O sistema de elevação AC conta com as maiores velocidades de elevação e abaixamento do setor. O controlador e o motor fabricados pela Crown são dedicados e projetados para aumentar a eficiência das funções de elevação/abaixamento. O sistema de descida regenerativa padrão devolve a energia para a bateria quando o mastro é abaixado. O movimento do mastro é uniforme e controlado para aumentar a produtividade do operador.

Direção

A roda de tração gira 190° para que se tenha máxima manobrabilidade. A direção eletrônica assistida utiliza um motor de direção AC e módulo de controle de direção integrado com o Sistema Access 1 2 3 para fornecer resposta rápida e confiável. A direção suave e silenciosa exige esforço mínimo do operador no braço de direção.

Frenagem

O freio a disco no eixo do rotor do motor combinado com a frenagem regenerativa oferece frenagem garantida com menos peças e menor necessidade de manutenção. O projeto da unidade de tração articulada e compensada melhora a força de frenagem da roda. O motor de frenagem regenerativa ajuda a poupar energia e diminui a temperatura do motor.

Suspensão

O projeto da unidade de tração articulada e descentralizada oferece contato positivo com o piso.

Manuseio de Carga

O pacote de assistente de manuseio de carga oferece recursos de seleção de altura do rack e assistente de inclinação. O recurso de Seleção de Altura do Rack permite que a empilhadeira seja programada para parar em alturas pré-selecionadas. Com um toque no botão joystick durante a elevação ou rebaixamento, o mastro parará na próxima altura programada.

Outra opção útil é o Assistente de Inclinação. Ele permite que a inclinação do garfo pare em uma posição pré-programada para liberação máxima do garfo na entrada em paletes.

Também como opcional, o Monitor de Capacidade mostra o peso aproximado sobre os garfos e a altura do garfo. Ele alertará o operador quando a capacidade da empilhadeira for excessiva para a altura do garfo. Também mostrará a altura ou para qual zona de elevação é possível elevar a carga.

Mastro

O design do mastro MonoLift™ com teto em ângulo melhora a visibilidade para o empilhamento alto ou baixo. Os amortecedores do início da abertura dos quadros do mastro patenteados da Crown com atenuadores de descida e reduções de velocidade na elevação máxima melhoram o controle da movimentação total de carga. O balanço da carga elevada e a inclinação lateral são minimizados com a estrutura da travessa do mastro fechada. Perfis em "I" soldadas continuamente a uma placa formada criam uma travessa do mastro profunda e de comprimento integral capaz de resistir a cargas frontais e laterais igualmente bem. Cilindros de elevação, mangueiras, cabos e correntes dentro do mastro são protegidos do ambiente operacional, mas são prontamente acessíveis para manutenção. Os sensores integrados detectam folga na corrente e desligam as funções de descida.

Descida Xpress™

O recurso opcional Xpress Lower aumenta consideravelmente as velocidades de descida, permitindo a redução dos tempos de ciclo e o aumento da produtividade. As empilhadeiras equipadas com Xpress Lower aproveitam a vantagem das três zonas de velocidade de descida controladas automaticamente para garantir a segurança e o desempenho ideal.

Mecanismo do pantógrafo

O pantógrafo é projetado para permitir uma visibilidade excelente da carga e dos garfos. Uma partida/parada suave do mecanismo do pantógrafo é crítica para a confiança do operador e estabilidade da carga. Um sensor reconhece quando as funções de alcance e retração estão começando ou terminando e ajusta a velocidade de maneira correspondente.

Porta-garfos

Porta-garfos tipo gancho em conformidade com as especificações ITA. Protetor de carga de série.

Opções de dispositivos de aviso

Alertas sonoros e visuais

Considerações sobre segurança e perigos associados a alarmes sonoros de deslocamento e luzes de alerta incluem:

- Múltiplos alarmes e/ou luzes podem causar confusão.
- Os trabalhadores ignoram alarmes e/ou luzes após exposição contínua.
- O operador pode transferir a responsabilidade de "atenção" para os pedestres.
- Incomodam operadores e pedestres.

Outras opções disponíveis

Entre em contato com a fábrica para obter opções adicionais.

As dimensões e os dados de desempenho fornecidos podem variar em função das tolerâncias de fabricação. O desempenho baseia-se em um equipamento de tamanho médio e é afetado pelo peso, condição do equipamentos, como está equipado e condições da área de operação. Os produtos e especificações Crown estão sujeitos a alterações sem aviso prévio.



Crown Lift Trucks do Brasil - Comércio de Empilhadeiras Ltda.

Av. Antonieta Piva Barranqueiros,
s/n - Dist. Industrial Rodovia
Anhanguera Km 62 Jundiá/SP -
CEP 13.212-000 - Brasil

Tel. +55 11 4585 4040

Fax +55 11 4585 4050

crown.com

A Crown está continuamente aprimorando seus produtos, as especificações estão sujeitas a mudanças sem aviso prévio.

Nem todos os produtos e recursos de produto estão disponíveis em todos os países no qual este documento é publicado.

Crown, o logotipo Crown, a cor bege, a marca Momentum, Access 1 2 3, InfoLink, MonoLift, OnTrac, Work Assist, InfoPoint, Xpress Lower e ThermoAssist são marcas registradas da Crown Equipment Corporation nos Estados Unidos e em outros países. Outras marcas são propriedade dos seus respectivos proprietários.

Direitos reservados 2011-2017
Crown Equipment Corporation
SF18535-36 Rev 05-17
Impresso nos Estados Unidos