

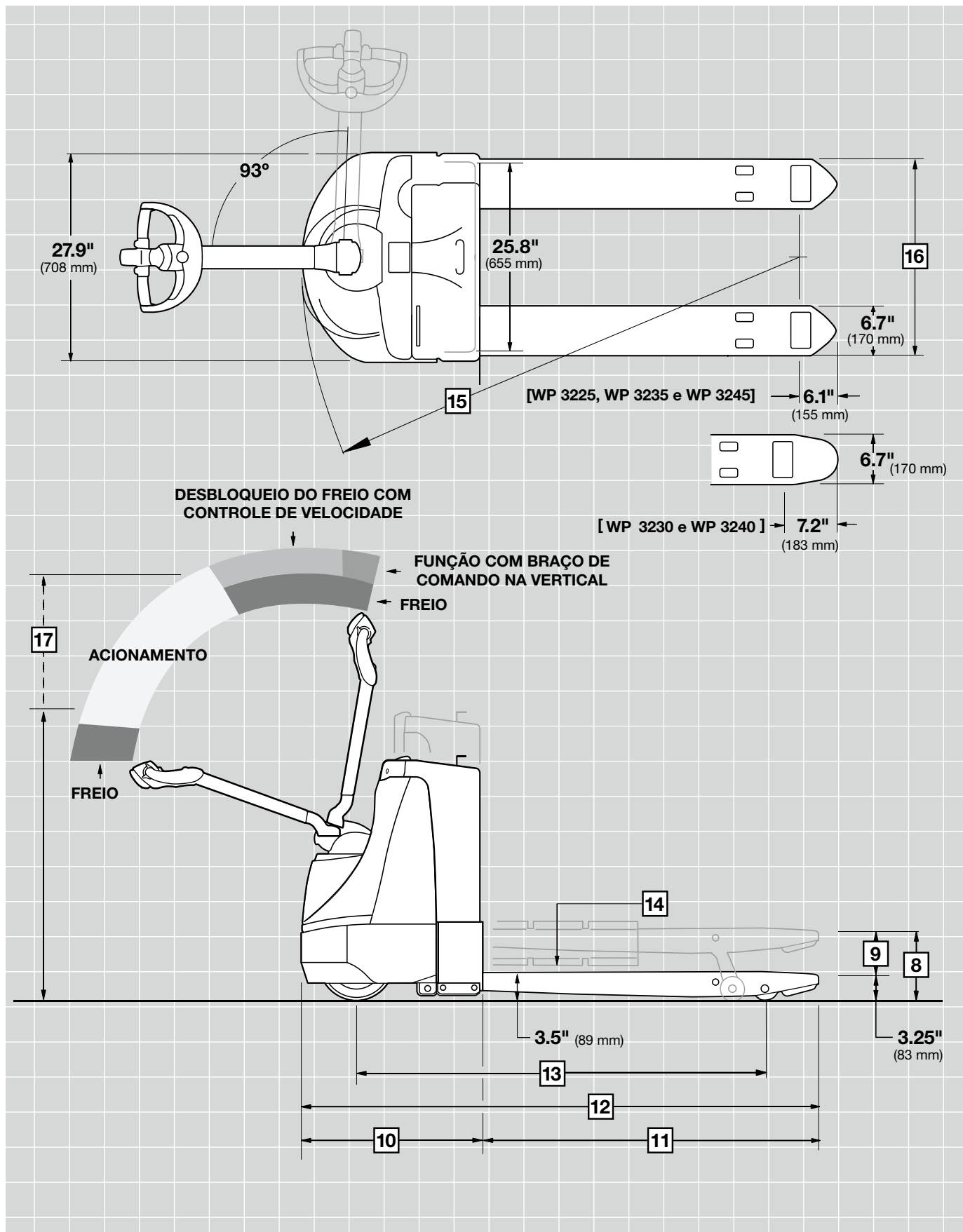
CROWN

SÉRIE **WP 3200**

Especificações

Transpaleteira elétrica a pé





			Imperial	Métrico
Geral	1	Fabricante	Crown Equipment Corporation	
	2	Modelo	WP 3225	
	3	Capacidade de carga	lb kg	4500 2020
	4	Alimentação	Elétrica	24 V
	5	Tipo de operação	Em pé	A pé
Dimensões	8	Altura de elevação	pol. mm	8,5 215
	9	Elevação	pol. mm	5,2 130
		Compartimento da bateria	Comprimento pol. mm	4,9 125
	10	Comprimento até a face dos garfos	pol. mm	20,2 513
	16	Distância externa entre os garfos	pol. mm	16,5/18,1/20,5/21,3/26,4 420/460/520/540/670
	17	Altura do timão em posição de condução	Mín/máx pol. mm	30,5/47,5 775/1210
	18	Velocidade de deslocamento	Sem carga mph km/h	3,7 5,9
			Com carga mph km/h	3,5 5,6
Garfos		Comprimento nominal do garfo	pol. mm	36/42/48 915/1065/1220
	11	Comprimento efetivo do garfo	pol. mm	33,6/39,7/45,6 855/1010/1160
	12	Comprimento total	pol. mm	53,8/59,9/65,8 1370/1525/1675
	13	Distância entre eixos	Abaixada pol. mm	40,3/46,4/52,3 1025/1180/1330
			Elevada pol. mm	37,2/43,3/49,2 945/1100/1250
	14	Vão livre	Elevada %	46,3/38,8/33,9
			Capacidade de rampa Com carga %	10
15	Raio de giro	Abaixada pol. mm	47,7/53,8/59,7 1215/1370/1520	
7	Peso da transpaleta*	Sem bateria lb kg	690 314	

			Crown Equipment Corporation	
Geral	1	Fabricante	Crown Equipment Corporation	
	2	Modelo	WP 3230	
	3	Capacidade de carga	lb kg	4500 2020
	4	Alimentação	Elétrica	24 V
	5	Tipo de operação	Em pé	A pé
Dimensões	8	Altura de elevação	pol. mm	9,25 235
	9	Elevação	pol. mm	6 150
		Compartimento da bateria	Comprimento pol. mm	7,9 202
	10	Comprimento do chassi	pol. mm	23,2 590
	16	Distância externa entre os garfos	pol. mm	16,5/18,1/20,5/21,3/26,4 420/460/520/540/670
	17	Altura do timão em posição de condução	Mín/máx pol. mm	30,5/47,5 775/1210
	18	Velocidade de deslocamento	Sem carga mph km/h	3,7 5,9
			Com carga mph km/h	3,5 5,6
Garfos		Comprimento nominal do garfo	pol. mm	36/42/48/54/60/66/72 915/1065/1220/1370/1525/1675/1830
	11	Comprimento efetivo do garfo	pol. mm	35,6/41,7/47,6/53,5/59,6/65,6/71,7 905/1060/1210/1360/1515/1665/1820
	12	Comprimento total	pol. mm	58,9/65,0/70,9/76,8/82,9/88,8/94,9 1495/1650/1800/1950/2105/2255/2410
	13	Distância entre eixos	Abaixada pol. mm	44,2/50,3/56,2/62,1/68,2/74,1/80,2 1125/1280/1425/1580/1735/1885/2040
			Elevada pol. mm	39,6/45,7/51,7/57,6/63,7/69,8/75,7 1005/1160/1315/1460/1620/1770/1920
	14	Vão livre	Elevada %	52,7/44,5/38,7/35,9/32,5/29,8/27,4
			Capacidade de rampa Com carga %	10
15	Raio de giro	Abaixada pol. mm	51,6/57,7/65,3/69,5/75,6/81,5/87,6 1310/1465/1615/1770/1925/2075/2230	
7	Peso de empilhadeira*	Sem bateria lb kg	715 325	

*Com garfos de 48" (1.220 mm)

Série WP 3200

Especificações

			Imperial	Métrico
Geral	1	Fabricante	Crown Equipment Corporation	
	2	Modelo	WP 3235	
	3	Capacidade de carga	lb kg	4500 2020
	4	Alimentação	Elétrica	24 V
	5	Tipo de operação	Em pé	A pé
Dimensões	8	Altura de elevação	pol. mm	8,5 215
	9	Elevação	pol. mm	5,2 130
		Compartimento da bateria	Comprimento pol. mm	7,9 202
	10	Comprimento do chassi	pol. mm	23,2 590
	16	Distância externa entre os garfos	pol. mm	16,5/18,1/20,5/21,3/26,4 420/460/520/540/670
	17	Altura do timão em posição de condução	Min/máx pol. mm	30,5/47,5 775/1210
	18	Velocidade de deslocamento	Sem carga mph km/h	3,7 5,9
	Com carga mph km/h		3,5 5,6	
Garfos		Comprimento nominal do garfo	pol. mm	36/42/48/54/60/66/72 915/1065/1220/1370/1525/1675/1830
	11	Comprimento efetivo do garfo	pol. mm	33,6/39,6/45,6/51,6/57,6/63,6/69,6 855/1010/1160/1310/1465/1615/1770
	12	Comprimento total	pol. mm	56,8/62,9/68,8/74,8/80,8/86,8/92,8 1445/1600/1750/1900/2055/2205/2360
	13	Distância entre eixos	Abaixada pol. mm	43,3/49,4/55,3/61,3/67,3/73,3/79,3 1100/1255/1405/1560/1710/1860/2015
			Elevada pol. mm	40,2/46,3/52,2/58,2/64,2/70,2/76,2 1020/1175/1325/1480/1630/1785/1935
	14	Vão livre	Elevada %	45,6/37,4/31,6/30,5/27,7/25,3/23,3
		Capacidade de rampa	Com carga %	10
15	Raio de giro	Abaixada pol. mm	50,7/56,8/62,7/68,7/74,7/80,7/86,7 1290/1445/1595/1745/1900/2050/2205	
7	Peso da transpaleta*	Sem bateria lb kg	715 325	

			Crown Equipment Corporation	
Geral	2	Modelo	WP 3240	
	3	Capacidade de carga	lb kg	4500 2020
	4	Alimentação	Elétrica	24 V
	5	Tipo de operação	Em pé	A pé
	Dimensões	8	Altura de elevação	pol. mm
9		Elevação	pol. mm	6 150
		Compartimento da bateria	Comprimento pol. mm	9,1 232
10		Comprimento do chassi	pol. mm	24,4 620
16		Distância externa entre os garfos	pol. mm	16,5/18,1/20,5/21,3/26,4 420/460/520/540/670
17		Altura do timão em posição de condução	Min/máx pol. mm	30,5/47,5 775/1210
18		Velocidade de deslocamento	Sem carga mph km/h	3,7 5,9
	Com carga mph km/h		3,5 5,6	
Garfos		Comprimento nominal do garfo	pol. mm	36/42/48/54/60/66/72 915/1065/1220/1370/1525/1675/1830
	11	Comprimento efetivo do garfo	pol. mm	35,6/41,7/47,6/53,5/59,6/65,6/71,7 905/1060/1210/1360/1515/1665/1820
	12	Comprimento total	pol. mm	60,0/66,6/72,0/78,0/84,1/90,0/96,1 1525/1680/1830/1980/2135/2285/2440
	13	Distância entre eixos	Abaixada pol. mm	45,4/51,5/57,4/63,3/69,4/75,3/81,4 1155/1310/1460/1610/1765/1915/2070
			Elevada pol. mm	40,8/46,9/52,8/58,7/64,8/70,7/76,9 1035/1190/1340/1490/1650/1800/1950
	14	Vão livre	Elevada %	50,9/43,2/37,8/35,2/31,9/29,3/27,0
		Capacidade de rampa	Com carga %	10
15	Raio de giro	Abaixada pol. mm	52,8/58,9/64,8/70,7/76,8/82,7/88,8 1345/1500/1650/1800/1955/2105/2260	
7	Peso da transpaleta*	Sem bateria lb kg	715 325	

*Com garfos de 48" (1.220 mm)

			<i>Imperial</i>	<i>Métrico</i>	
Geral	1	Fabricante	Crown Equipment Corporation		
	2	Modelo	WP 3245		
	3	Capacidade de carga	lb kg	4500 2020	
	4	Alimentação	Elétrica	24 V	
	5	Tipo de operação	Em pé	A pé	
Dimensões	8	Altura de elevação	pol. mm	8,5 215	
	9	Elevação	pol. mm	5,2 130	
		Compartimento da bateria	Comprimento pol. mm	9,1 232	
	10	Comprimento do chassi	pol. mm	24,4 620	
	16	Distância externa entre os garfos	pol. mm	16,5/18,1/20,5/21,3/26,4 420/460/520/540/670	
	17	Altura do timão em posição de condução	Mín/máx pol. mm	30,5/47,5 775/1210	
18	Velocidade de deslocamento	Vazia mph km/h	3,7 5,9		
		Com carga mph km/h	3,5 5,6		
Garfos		Comprimento nominal do garfo	pol. mm	36/42/48/54/60/66/72 915/1065/1220/1370/1525/1675/1830	
	11	Comprimento efetivo do garfo	pol. mm	33,6/39,6/45,6/51,6/57,6/63,6/69,6 855/1010/1160/1310/1465/1615/1770	
	12	Comprimento total	pol. mm	58,0/64,1/70,0/76,0/82,0/88,0/94,0 1475/1630/1780/1930/2085/2235/2390	
	13	Distância entre eixos	Abaixada pol. mm	44,5/50,6/56,5/62,5/68,5/74,5/80,5 1130/1285/1435/1590/1740/1890/2045	
			Elevada pol. mm	41,4/47,5/53,4/59,4/65,4/71,4/77,4 1050/1205/1355/1510/1660/1815/1965	
	14	Vão livre	Elevada %	43,7/36,0/30,6/29,9/27,2/24,9/23,0	
		Capacidade de rampa	Com carga %	10	
15	Raio de giro	Abaixada pol. mm	51,9/58,0/63,9/69,9/75,9/81,9/87,9 1320/1475/1625/1775/1930/2080/2235		
7	Peso de empilhadeira*	Sem bateria lb kg	715 325		

*Com garfos de 48" (1.220 mm)

Equipamento Padrão

1. Sistema elétrico de 24 volts
2. Controle de tração transistorizado MOSFET, sistema de circuito fechado
3. Link de comunicação CAN
4. Motor de transmissão AC
5. Sistema de frenagem e-GEN™
6. Freio elétrico de estacionamento
7. Timão X10™
8. Desbloqueio do freio com controle de velocidade
9. Função com braço de comando na vertical
10. O display Curtis inclui horímetro, indicador de descarga da bateria com bloqueio de elevação e leitura do código de falha
11. Parada de rampa
12. Unidade de tração para serviços pesados
13. Unidade de tração fechada em estrutura de aço de alta resistência
14. Tampa da unidade de potência em aço selado
15. Botão antiesmagamento
16. Garfos com varão em forma de cilindro que permitem a regulagem
17. Conector SB de 175 A cinza com desconexão rápida
18. Dois níveis de desempenho pré-programados
19. Rodas de tração de borracha com 10 pol. x 4 pol. (254 mm x 102 mm) de largura
20. Rodas de carga poliuretano de 3,25 pol. x 4,5 pol. (83 mm x 114 mm) de largura e proteção contra detritos
21. Altura do garfo baixa para facilitar a visibilidade de entrada e saída de paletes
22. Cilindros de elevação duplos e barra de torção
23. Barras de proteção
24. Indicadores na ponta do garfo
25. Buzina
26. Chave de contato

Opcionais do equipamento

1. Bateria livre de manutenção, célula úmida, célula seca ou Placa fina de chumbo puro (TPPL)
2. Sistema de fonte de alimentação (ESS) com íon-lítio V-Force™
3. Faixas de bateria
4. Carregador integrado totalmente automático de 30 A para baterias de chumbo-ácido
5. Conector da bateria SB 175 vermelho
6. Cásters carregados com molas
7. Opções de roda de tração
8. Alarme de deslocamento (frente, ré ou ambos)
9. Preparação frigorífica
10. Protetor da carga com 48pol. (1.220 mm), 60pol. (1.525 mm) ou 72pol. (1.830 mm) de altura
11. Acionador de liga/desliga sem chave alinhado com a chave de contato
12. Interruptor de condução/reboque
13. Acessórios Work Assist™
14. Compatível com InfoLink™
15. Analisador manual para calibração ou análise de falhas
16. Cinta antiestática

Bateria e Carregador

Três compartimentos de bateria estão disponíveis para se adaptar ao seu ciclo de trabalho.

O compartimento da bateria de 4,9 pol. (125 mm) (WP 3225) acomoda baterias TPPL ou a bateria de Íon-Lítio V-Force e inclui um suporte para cabo de extensão.

A bateria TPPL inclui um dispositivo de proteção contra excesso de descarga, que monitora o estado de carga (SOC) e notifica o operador através de alarmes sonoros e visuais quando a bateria deve ser carregada.

O compartimento da bateria de 7,9 pol. (202 mm) (WP 3230/WP 3235) foi projetado para baterias de chumbo-ácido e Íon-Lítio V-Force e inclui um suporte para cabo de extensão. Baterias de Íon-Lítio V-Force também incluem um carregador integrado.

Uma bateria com suporte articulável opcional está disponível para baterias de célula úmida e célula seca. As cintas de nylon opcionais para bateria prendem as baterias de célula úmida ou célula seca livres de manutenção ao suporte para minimizar a vibração em pisos irregulares ou aplicações em docas, reduzindo possíveis danos às baterias e ao suporte.

O compartimento da bateria de 9,1 pol. (232 mm) (WP 3240/WP 3245) aceitará uma bateria de armazenamento industrial com capacidade de até 330 A/hora.

Um carregador vedado integrado opcional está disponível em todos os modelos de baterias selecionadas. Este carregador de estado sólido de alta qualidade é durável e eficiente. A unidade vedada elimina problemas ou falhas relacionadas a contaminação ou umidade. Possui um avançado recurso de memória que permite carregamento de oportunidade. Um cabo de extensão de 10 pés é fornecido com qualquer transpaleta equipada com um carregador de bateria integrado.

Controles do Operador

O robusto Timão X10™ da WP foi projetado para permitir um raio de giro ideal com pouco esforço de direção. Todos os botões de controle podem ser operados com uma das mãos e podem ser acessados com movimento mínimo da mão e do pulso. Os botões de buzina estão integrados às alças manuais. A manopla giratória de frente/ré ergonômica permite uma manobrabilidade precisa. A classificação de Proteção de ingresso IP67 do timão X10 garante que ele seja à prova de poeiras e protegido contra o ingresso prejudicial de água conforme descrito no código IP. Um seletor coelho/tartaruga permite que os operadores escolham a velocidade máxima de deslocamento de acordo com as condições de operação. O sistema de frenagem e-GEN é ativado quando a manopla giratória de frente/ré é girada para a posição neutra durante a frenagem por inversão ou sempre que o braço de comando estiver posicionado na posição de frenagem superior ou inferior. A taxa de freio é ajustável com um aparelho manual.

Manobrabilidade da WP 3200

Ao manobrar uma carga, o desbloqueio do freio com controle de velocidade permite que os operadores movam a alavanca em uma posição vertical próxima ao mesmo tempo que acionam a tração em marcha lenta. Para operar em espaços pequenos com a alavanca completamente na vertical, a função com braço de comando na vertical permite um posicionamento com ajuste fino.

Desempenho

A WP 3200 se beneficia da excelência em design e engenharia da Crown.

O módulo de controle de transistores funciona em conjunto com o motor de tração AC para fornecer aceleração responsiva e controle preciso. A excelente aceleração melhora a entrada e a saída eficiente do palete para aumentar a produtividade. O controle de transistor é programável para tarefas específicas ou para o nível técnico do operador.

O deslocamento uniforme e a elevação se combinam com excelentes controles para reduzir os danos ao produto e aumentar a produtividade.

Sistema Elétrico

Um sistema elétrico equipado de fusíveis de 24 V para serviços pesados oferece velocidades ideais de deslocamento e elevação.

O controle de transistores é vedado contra sujeira, pó e umidade para operações sem problemas. Os recursos de controle de transistor incluem proteção contra excesso de temperatura, proteção contra polaridade, autoteste e diagnóstico visual.

O sistema de frenagem e-GEN é ativado sob condições de declive, durante frenagem por inversão ou quando o controle direcional é colocado na posição neutra. O repetidor regenerativo reduz o acúmulo de calor no motor.

O recurso de assistente de parada em rampa ativa a frenagem e-GEN para reduzir a possibilidade de deslocamento inesperado para trás em uma inclinação, quando não é fornecido comando de deslocamento.

Conector da bateria de 175 A com alça de desconexão padrão.

Sistema Hidráulico

Motor hidráulico para serviços pesados com 4 pol. (102 mm) de diâmetro, com bomba e reservatório integrados para máxima eficiência e durabilidade.

Cilindros duplos de elevação e cromados proporcionam maior estabilidade de carga. Além disso, cilindros de elevação duplos menores reduzem o comprimento da transpaletadeira, melhorando a capacidade de manobra.

Linhas hidráulicas, encaixes e conexões em cotovelo são minimizados para reduzir o aquecimento do fluxo de óleo hidráulico e melhorar a eficiência.

Em elevação completa, um interruptor para interrupção no topo do curso desliga o motor de elevação, o que economiza energia e evita o superaquecimento do motor.

O sistema totalmente fechado é protegido por pressão, sucção e filtragem da linha de retorno. Um plugue de enchimento conveniente permite fácil verificação do nível de fluido.

Unidade de tração e freios

A unidade de tração fabricada pela Crown é construída com tolerâncias precisas para baixa emissão de ruído. Um conjunto robusto de engrenagens helicoidais fornece operação sem problemas e longa duração.

A unidade de tração está equipada com um freio de estacionamento eletromagnético aplicado por mola e liberado eletricamente. O freio de estacionamento é ativado somente quando a roda de acionamento manual volta ao ponto neutro e nenhum movimento de roda é detectado, aumentando a vida útil do rotor e do disco. Os componentes do freio de estacionamento são facilmente acessados para inspeção e substituição.

O sistema de frenagem e-GEN utiliza o controlador e o motor AC para fornecer o melhor nível de freio com base em informações.

A unidade de tração é montada no chassi da transpaletadeira com cone do rolamento cônico, duplos permanentemente lubrificados, que dispersa as forças de carga uniformemente, reduzindo a manutenção e o tempo de inatividade.

Garfos

A WP 3200 possui dois modelos de garfos para se ajustar à aplicação.

O “garfo perfurado” da Crown fornece 5,26 pol. (130 mm) de elevação e oferece pontas de garfos cônicas com comprimentos e menor distância entre eixos para melhorar o raio de giro e facilitar a movimentação de cargas em áreas mais estreitas. As pontas dos garfos são anguladas para baixo para melhorar a entrada inicial.

O desenho do garfo padrão tem 6" (150 mm) de elevação com uma ponta de garfo convencional. Ambos os modelos de garfos estão disponíveis com separação dos garfos de 16,5 pol., 18 pol., 20,5 pol., 22 pol. ou 27 pol. (420 mm, 460 mm, 520 mm, 560 mm ou 685 mm).

Todos os eixos pivotantes possuem buchas de bronze, reforçadas com aço e revestidas com Teflon. Além disso, cada eixo pivotante é fornecido com uma guarnição de lubrificação para eliminar a sujeira e a umidade, reduzindo o tempo de inatividade e proporcionando maior vida útil.

Manutenção

A tampa da unidade de potência é uma peça única e pode ser retirada facilmente para acessar todos os principais componentes.

O ajuste de garfos é realizado facilmente através da biela de arraste rosqueada.

A localização do freio de estacionamento simplifica a inspeção e a substituição dos componentes.

O motor de acionamento AC não tem escovas, portanto, a inspeção e a substituição das escovas são eliminadas.

O link de comunicação CAN entre o controlador, alavanca de controle e display simplifica muito a conexão e melhora o diagnóstico.

A fiação codificada a cores, um display com leitura do código de falha e um controlador com LED visível piscam para solucionar problemas de velocidade de comunicação de falhas. Analisador plug-in opcional para manutenção e capacidade de programação.

A tampa do controle do timão é facilmente removida para expor os componentes.

InfoPoint™ permite que seu técnico de serviço solucione problemas sem esquemas complicados, diagramas elétricos ou manuais de serviço difíceis para mais de 95% de seus reparos. A simplicidade fica completa com o Guia de Referência Rápida InfoPoint™, mapas de componentes coloridos e pequenas informações localizadas na transpaletadeira.

Rodas e Pneus

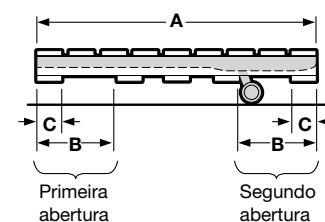
Roda de tração — borracha sólida de 10 pol. de diâmetro x 4 pol. de largura x cubo de 6,5 pol. (254 mm de diâmetro x 102 mm de largura x cubo de 165 mm)

Rodas de carga — poliuretano 3,25 pol. de diâmetro x 4,5 pol. de largura (83 mm de diâmetro x 114 mm de largura)

Câsters opcionais com 3,5 pol. de diâmetro x 2 pol. de largura (90 mm de diâmetro x 51 mm de largura)

Guia de planejamento de paletes

Nos modelos WP 3200, a roda de carga cai na segunda abertura do paletê. Quando a dimensão “A” é igual ao comprimento nominal dos garfos, a dimensão “C” é 6 pol. (150 mm) no máximo e “B” é 14 pol. (355 mm) no mínimo.



Opções de dispositivos de aviso

Alertas visuais ou sonoros

Considerações sobre segurança e perigos associados a alarmes sonoros de deslocamento e luzes de advertência incluem:

- Múltiplos alarmes e/ou luzes podem causar confusão.
- Os trabalhadores ignoram alarmes e/ou luzes após exposição contínua.
- O operador pode transferir a responsabilidade da “atenção” para os pedestres.
- Incomodam os operadores e os pedestres.

Outras opções disponíveis

Entre em contato com a fábrica para mais opções.

As dimensões e os dados de desempenho apresentados poderão variar em função das tolerâncias de fabrico. O desempenho baseia-se em um equipamento de tamanho médio e é afetado pelo peso, condição do equipamento, como está equipado e as condições da área de operação. As especificações e produtos da Crown estão sujeitos a alterações sem aviso prévio.



[crown.com](https://www.crown.com)

A Crown está continuamente aprimorando seus produtos, as especificações estão sujeitas a alterações sem prévio aviso.

Crown, o logotipo Crown, a cor bege, o símbolo Momentum, InfoLink, Work Assist, V-Force, InfoPoint, e-GEN e timão X10 são marcas registradas da Crown Equipment Corporation nos Estados Unidos e em outros países.

Copyright 2004–2024 Crown Equipment Corporation
SF14424-036 Rev. 01-24
Impresso nos EUA.