

Sê-ri V-HFE

Bộ sạc mô-đun cao tần

- ▶ Hiệu suất cao = Tiết kiệm năng lượng
- ▶ Giúp kéo dài tối đa tuổi thọ pin
- ▶ Cấu hình đơn giản và linh hoạt
- ▶ Gọn nhẹ
- ▶ Độ tin cậy cao



Hiệu suất cao = Tiết kiệm năng lượng

Bộ sạc sê-ri V-HFE mang lại hiệu suất năng lượng dẫn đầu ngành trong toàn bộ chu kỳ sạc, tiết kiệm chi phí năng lượng.

Nhờ thiết kế nhỏ gọn, chiếm ít không gian hơn trong hoạt động của bạn, Bộ sạc sê-ri V-HFE cung cấp các giải pháp linh hoạt, phù hợp với hầu hết mọi loại pin ngập nước. Bộ sạc sê-ri V-HFE tiết kiệm điện lên tới 38% so với bộ sạc Ferro và SCR truyền thống. Với khả năng đạt được hiệu suất 93% trong toàn bộ chu kỳ sạc, bạn có thể giảm chi phí bằng cách giảm mức ampe tiêu thụ trong khi vẫn bảo vệ môi trường. Bộ sạc V-HFE tuân thủ các quy định của Ủy ban năng lượng California (CEC).



Cấu hình đơn giản và linh hoạt

Bộ sạc sê-ri V-HFE có hai chế độ sạc:



Thông thường

Lưu trữ lạnh

Ngoài việc chọn chế độ sạc, bạn có thể điều chỉnh hoạt động của bộ sạc theo cài đặt của mình với cấu hình linh hoạt của:



Dung lượng pin



Chiều dài cáp



Chu kỳ cân bằng/
Tức thì



Bắt đầu trễ



Giai đoạn
nguội



Chế độ sạc

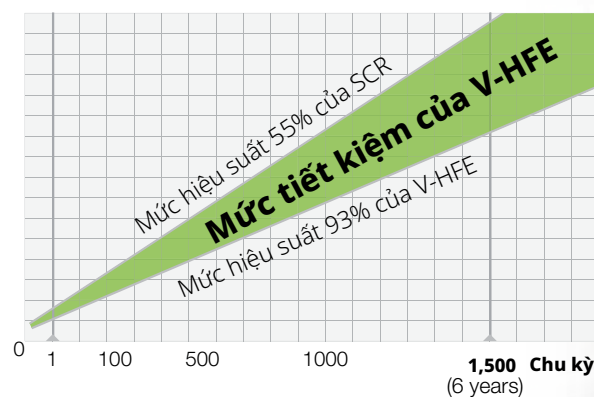


Bộ sạc được cấu hình từ màn hình bảng điều khiển phía trước và bàn phím. Không cần cáp, phần mềm hoặc cấu hình chuyên đổi nội bộ phức tạp.

Kéo dài tối đa tuổi thọ pin

Chế độ sạc IEI (dòng không đổi - điện áp không đổi - dòng không đổi) làm giảm lượng nhiệt sinh ra trong toàn bộ chu kỳ sạc. Đặc biệt, điện áp tách khí tới hạn được kiểm soát chặt chẽ tại các cực của pin trong giai đoạn điện áp không đổi, giúp giảm thiểu nhiệt gây tổn hại cho pin trong mỗi lần sạc. Tính năng dừng sạc theo dV/dt (thay đổi điện áp theo thời gian) ngăn không cho pin sạc quá mức hoặc sạc thiếu nhằm tối đa hóa hiệu suất của pin và bộ sạc.

**Tại sao hiệu suất lại quan trọng với bạn?
Hiệu suất giúp bạn tiết kiệm chi phí!**

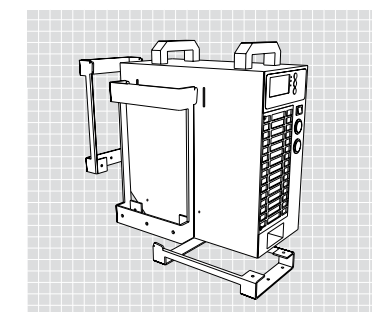
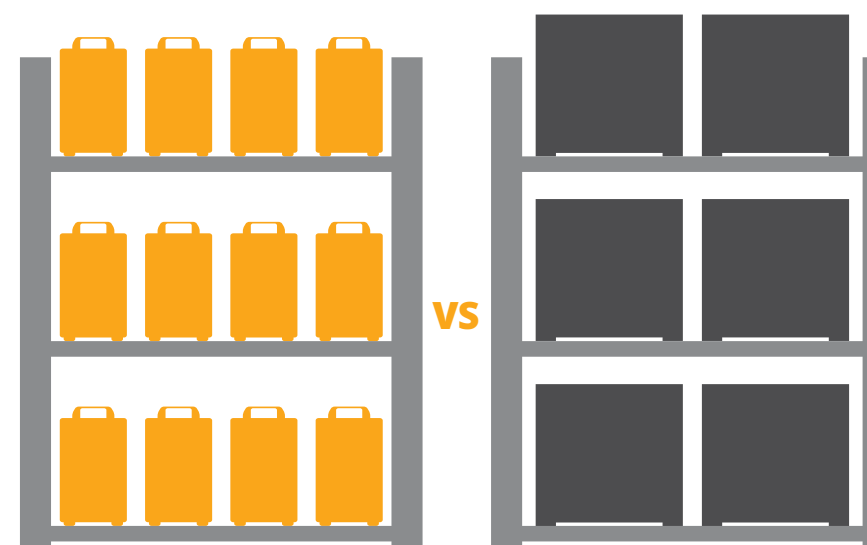


Trong biểu đồ trên, 1,81 là con số thể hiện mức tiết kiệm cho mỗi chu kỳ sạc khi sạc pin 36V 1.050 Ah bằng bộ sạc V-HFE so với bộ sạc SCR/Ferro thông thường. *Mức KWH được sử dụng là 0,07.



Gọn nhẹ

Bộ sạc V-HFE sử dụng công nghệ chuyển đổi cao tần, nên chúng chỉ chiếm một phần nhỏ so với kích thước và trọng lượng của bộ sạc truyền thống. Bộ sạc V-HFE có chân nhỏ hơn và chiếm ít không gian hơn khoảng 67% so với tủ sạc thông thường, vì vậy bạn có thể đặt nhiều bộ sạc hơn ở một vị trí sạc nhất định.



Gắn bộ sạc V-HFE nhỏ gọn bằng cách sử dụng giá đỡ đa năng ở vị trí thuận lợi cho việc vận hành của bạn - trên tường, kệ hoặc giá. Giá lắp đặt đi kèm với mỗi bộ sạc.

▼ **Thông số kỹ thuật**

Số mẫu	FS3- MP124-2	FS3- MP324-2	FS3- MP124-3	FS3- MP324-3	FS3- MP136-2	FS3- MP336-2	FS3- MP336-3	FS3- MP348-2	FS3- MP348-3
Kích thước tủ	FS3								
Số lượng mô-đun	2	2	3	3	2	2	3	2	3
Ampe DC tối đa	120	120	180	180	120	120	180	100	150
Điện áp DC	24	24	24	24	36	36	36	48	48
Khoảng ampe giờ thông thường	300-750	300-750	750-1.050	750-1.050	300-750	300-750	300-1.200	300-625	300-1.050
Một pha/ Ba pha	1, 3	3	1, 3	3	1, 3	3	3	3	3
Đầu vào AC	208, 240	480	208, 240	480	208, 240	480	480	480	480
Trọng lượng tối đa	40 lb.	40 lb.	46 lb.	46 lb.	40 lb.	40 lb.	46 lb.	18 kg	46 lb.
Kích thước	7,75" R x 15,15" S x 15,25" C								
Dải tần	50-60 Hz								
Dấu chứng nhận phù hợp	Tuân thủ CE và RoHS, UL được liệt kê								
Bảo hành	1 năm cho toàn bộ thiết bị + 4 năm cho phụ tùng								



Crown Equipment Corporation
 New Bremen, Ohio 45869, Hoa Kỳ
ĐT 419-629-2311
Fax 419-629-2099
 crown.com

Phân phối bởi Crown Equipment Corporation.
 Thông số kỹ thuật có thể thay đổi.

Lưu ý: Không phải tất cả các sản phẩm và tính năng sản phẩm đều có ở tất cả các quốc gia xuất bản tài liệu này.

Crown, logo Crown, V-Force và logo VForce là các nhãn hiệu của Crown Equipment Corporation tại Hoa Kỳ và các quốc gia khác.

Bản quyền 2016 Crown Equipment Corporation
 PF19475-42 06-16
 In tại Hoa Kỳ.